

# Pozzetti pluviali

**REDI**



5. DRENAGGIO  
SUOLO

Completamento gamma  
drenaggio suolo

  
**aliaxis**

# Pozzetti pluviali

## Settori di utilizzo

Pozzetto per la raccolta di acque meteoriche provenienti da colonne pluviali, realizzato con opportune nervature di rinforzo per aumentarne la resistenza alle sollecitazioni perimetrali.

Grazie alla paratia scorrevole posta internamente garantisce la sifonatura impedendo la fuoriuscita dei cattivi odori dal sistema di gronda.

Provvisto di coperchio di ispezione per risolvere accidentali otturazioni nella colonna pluviale, previo smontaggio della paratia di sifonatura.

Grazie al materiale in cui sono realizzati sono leggeri e di facile posa, possono essere sifonati o non sifonati per rispondere a ogni tipo di esigenza.

Si consiglia l'installazione in aree pedonali.

## Caratteristiche

- Leggero e di facile posa rispetto alle versioni in cemento
- Corpo monolitico
- Altissima durabilità nel tempo
- Predisposizione per l'innesto di tubi di diversi diametri.

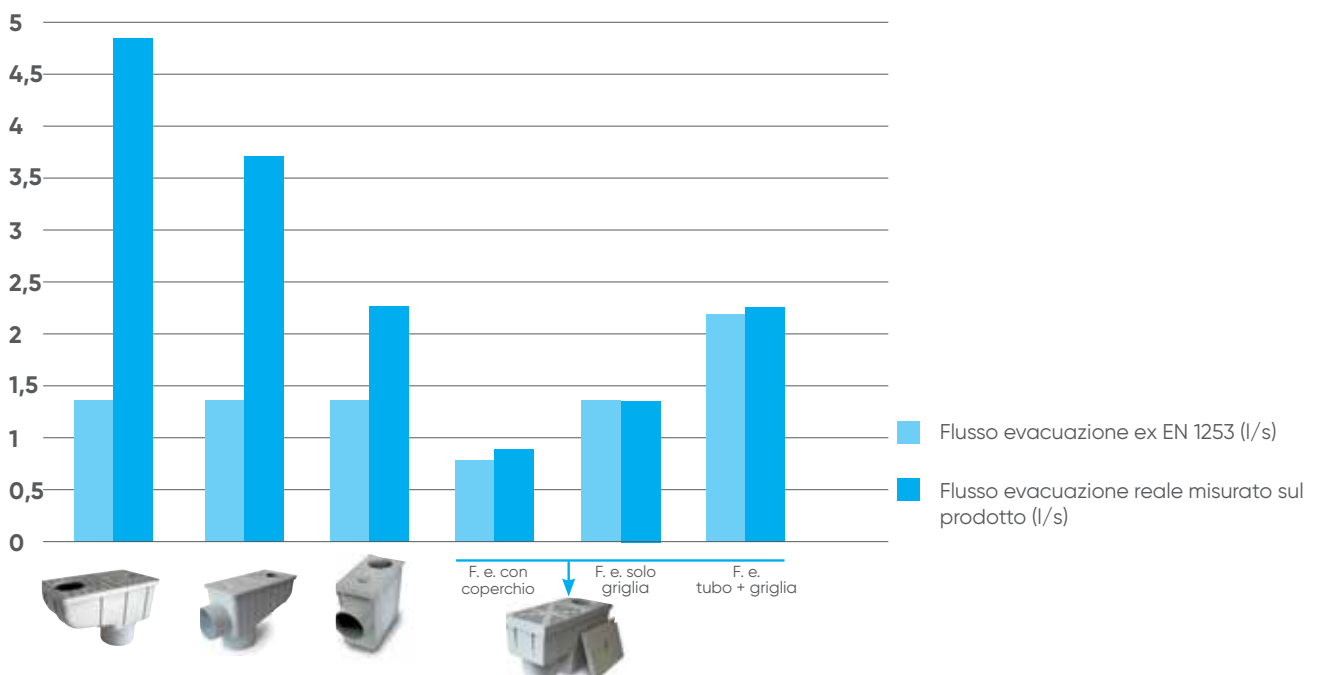
## Materiale

I prodotti della Linea Pozzetti pluviali sono stampati ad iniezione utilizzando il Polipropilene:

- Il polipropilene è un materiale plastico riciclabile al 100%

## Vantaggi dei Pozzetti Pluviali in PP:

- **Corpo monolitico**
- **Leggero e facile da installare:** velocità di posa in opera e facilità di trasporto.
- **Durata nel tempo:** ottima resistenza agli acidi
- **Manutenzione:** la periodica pulizia dei pozzetti si riduce notevolmente vista la mancanza di depositi sul fondo del pozzetto.



## Sostenibilità



I canali grigliati di REDI sono conformi ai criteri CAM in materia di appalti pubblici.

**Aliaxis Italia riduce i rifiuti plastici e migliora le proprie soluzioni per un'edilizia più sostenibile.**

## Metodi di prova

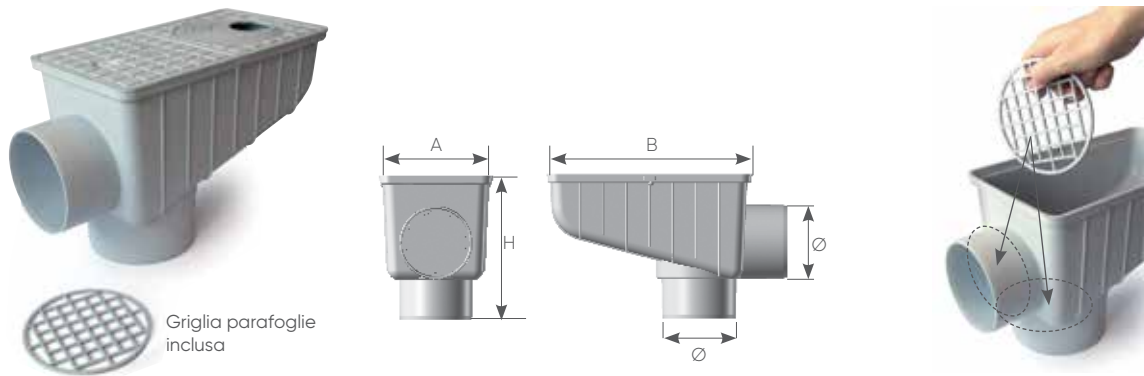
Il flusso di evacuazione dei pozzetti pluviali è conforme alla norma EN EN124

- Prova di Evacuazione viene realizzata in conformità alla norma EN EN124

Nella sezione prodotti di questo catalogo la PORTATA DI EVACUAZIONE espressa in Litri/secondo viene indicata con il simbolo:



Prova di evacuazione su un pozzetto pluviale.



Griglia parafoglie inclusa

### Pozzetto pluviale non sifonato scarico orizzontale/verticale

DN AxB (mm)	Codice (Grigio Ral 7035)	€/pz			Ø (mm)	Ø1 (entrate)	H (mm)	 l/s	Note
166x300	Y891004	<b>30,43</b>	3	42	100/110	50/75/80/90/100/110/125	215	3,7	❄ EVITA LE FORMAZIONI DI GHIACCIO Materiale: Polipropilene coperchio di ispezione con maniglia

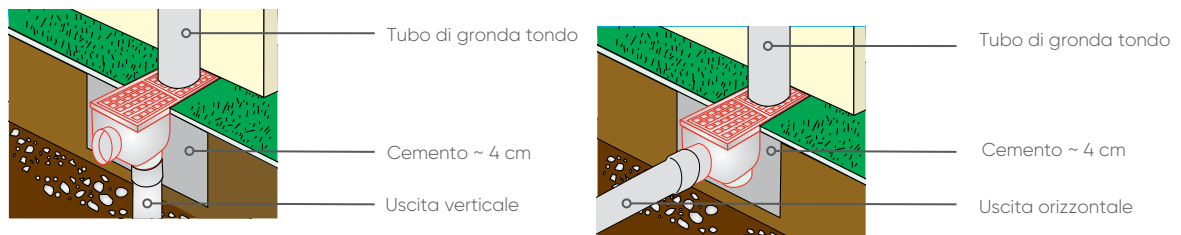
Materiale: Polipropilene

Utilizzo: camera di ispezione delle acque piovane provenienti dalla grondaia e destinate alla fognatura.

Caratteristiche: leggero di facile posa rispetto alle versioni in cemento; corpo monolitico; con griglia parafoglie; altissima durabilità nel tempo; coperchio di ispezione dotato di maniglia; Entrate TONDE da sfondare Ø: 50/75/80/90/100/110/125; Uscita verticale /orizzontale da sfondare Ø100 - Ø110.

EVITA LE FORMAZIONI DI GHIACCIO. Installazione: si raccomanda di posare il pozzetto su un fondo di cemento.

Campo d'applicazione: marciapiedi e aree pedonali lastricate o erbose.



### Pozzetto pluviale non sifonato

DN AxB (mm)	Codice (Grigio Ral 7035)	€/pz			Ø (mm)	Ø1 (entrate)	H (mm)	C (mm)	 l/s	Note
166x300	Y881004	<b>20,21</b>	6	84	100	50/75/80/90/100/110/125	195	80	4,9	❄ EVITA LE FORMAZIONI DI GHIACCIO Materiale: Polipropilene coperchio di ispezione con maniglia
166x300	Y881104	<b>19,61</b>	6	84	110	50/75/80/90/100/110/125	195	80	4,9	

Flusso conforme alla **Norma EN124** Testato da **CSTB**

Materiale: Polipropilene

Utilizzo: camera di ispezione delle acque piovane provenienti dalla grondaia e destinate alla fognatura.

Caratteristiche: leggero; di facile posa rispetto alle versioni in cemento; corpo monolitico; altissima durabilità nel tempo; coperchio di ispezione dotato di maniglia; cestello parafoglie. paratia sifonante.

Entrate TONDE presfondate Ø: 75/80/90/100/110. Uscita verticale Ø100 o Ø110.

EVITA LE FORMAZIONI DI GHIACCIO. Installazione: si raccomanda di posare il pozzetto su un fondo di cemento.

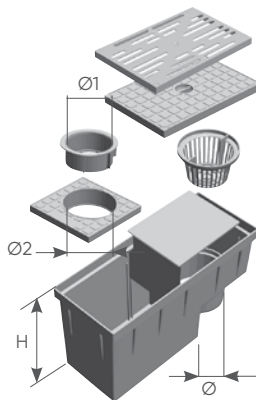
Campo d'applicazione: marciapiedi e aree pedonali lastricate o erbose.



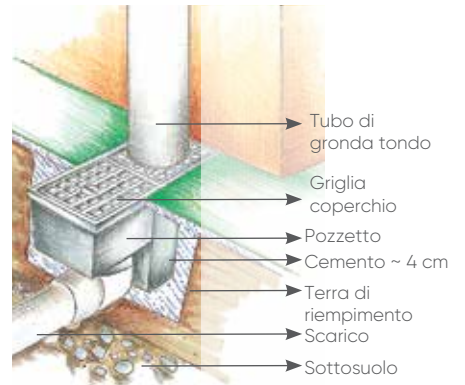
### Pozzetto pluviale entrata tonda uscita verticale

DN AxB (mm)	Codice (Grigio Ral 7035)	€/pz			Ø (mm)	Ø1 (mm)	Ø2 (mm)	H (mm)	l/s	Materiale
380x156	Y661304	<b>38,36</b>	3	42	100	80	100	197	* 0,9 - 1,4	PP
380x156	Y662204	<b>49,31</b>	3	42	110	75/90	110	197	* 0,8 - 1,4	PP
380x156	Y663304	<b>49,31</b>	3	42	110	80	100	197	* 0,9 - 1,4	PP

Flusso conforme alla **Norma EN124** testato da **CSTB** (\* flusso misurato con e senza griglia parafoglie)



Materiale: Polipropilene  
 Utilizzo: camera di ispezione e sifonatura delle acque piovane provenienti dalla grondaia destinate alla fognatura. Caratteristiche: corpo monolitico; leggero e di facile posa rispetto alle versioni in cemento; altissima durabilità nel tempo; coperchio di ispezione dotato di maniglia che può essere sostituito da una griglia (in dotazione) per un ulteriore drenaggio suolo; cestello parafoglie; paratia sifonante; adattatori in dotazione per entrate TONDE Ø 80/100 o Ø 75/90/110; uscita verticale Ø 100 o Ø 110.  
 Installazione: si raccomanda di posare il pozzetto su un fondo di cemento.  
 Campo d'applicazione: marciapiedi e aree pedonali lastricate o erbose.



### Il vantaggio del pozzetto professionale rispetto alle soluzioni esistenti



Pozzetto pluviale corretta installazione



Soluzioni esistenti non professionali

### Pozzetto pluviale entrata TONDA uscita orizzontale

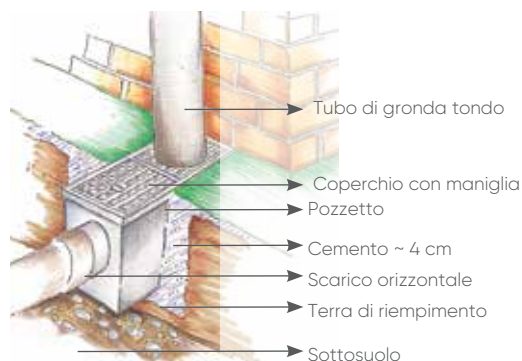
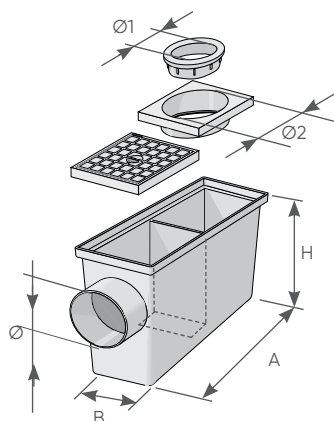


DN AxB (mm)	Codice (Grigio Ral 7035)	€/pz			Ø (mm)	Ø1 (mm)	Ø2 (mm)	H (mm)	 l/s	Materiale
240x128	Y661504	~	16	160	100	80	100	215	* 2,3	PP
240x128	Y662004	<b>26,15</b>	16	128	110	80	100	215	* 2,3	PP
240x128	Y661904	<b>26,15</b>	16	128	110	75	110	215	* 2,3	PP

~ vedi capitolo Gamma Base

Flusso conforme alla **Norma EN124** testato da **CSTB** (\* flusso misurato con e senza griglia parafoglie)

Materiale: Polipropilene  
 Utilizzo: camera di ispezione e sifonatura delle acque piovane provenienti dalla grondaia destinate alla fognatura.  
 Installazione: si raccomanda di posare il pozzetto su un fondo di cemento.  
 Campo d'applicazione: marciapiedi, aree pedonali lastricate o erbose.  
 Caratteristiche: leggero e di facile posa rispetto alle versioni in cemento; corpo monolitico; altissima durabilità nel tempo; coperchio di ispezione dotato di maniglia; paratia sifonante; adattatori in dotazione per entrate TONDE Ø 80/100; Uscita orizzontale Ø 100 e Ø 110.



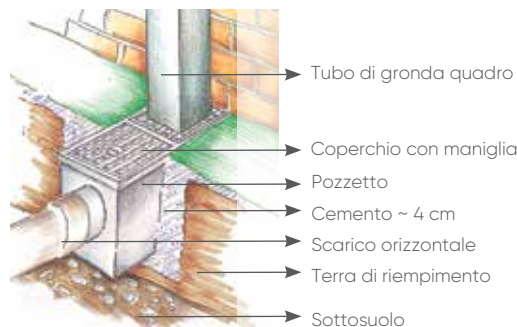
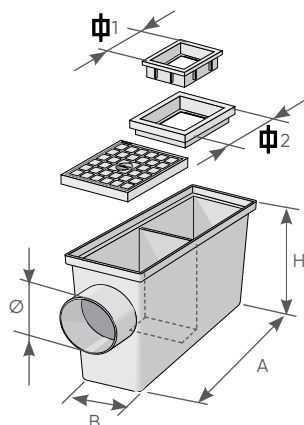
### Pozzetto pluviale entrata QUADRA uscita orizzontale

DN AxB (mm)	Codice (Grigio Ral 7035)	€/pz			Ø (mm)	Ø1 (mm)	Ø2 (mm)	H (mm)	 l/s	Materiale
240x128	Y771504	~	16	128	100	80	100	215	* 2,3	PP
240x128	Y772004	<b>33,59</b>	16	128	110	80	100	215	* 2,3	PP

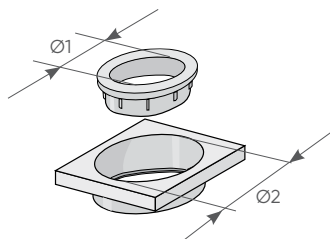
~ vedi capitolo Gamma Base

Flusso conforme alla **Norma EN124** testato da **CSTB** (\* flusso misurato con e senza griglia parafoglie)

Materiale: Polipropilene  
 Utilizzo: camera di ispezione e sifonatura delle acque piovane provenienti dalla grondaia destinate alla fognatura.  
 Installazione: si raccomanda di posare il pozzetto su un fondo di cemento.  
 Campo d'applicazione: marciapiedi, aree pedonali lastricate o erbose.  
 Caratteristiche: leggero e di facile posa rispetto alle versioni in cemento; corpo monolitico; altissima durabilità nel tempo; coperchio di ispezione dotato di maniglia; paratia sifonante; adattatori in dotazione per entrate QUADRE Ø 80/100; Uscita orizzontale Ø 100 e Ø 110.



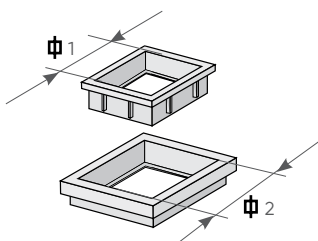
## Ricambi



### Adattatore tondo pluviale orizzontale

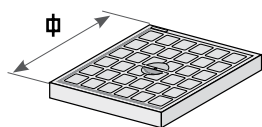
Ø1 (mm)	Ø2 (mm)	Codice (Grigio Ral 7035)	€/pz			Note
80	100	Y6688PO	<b>6,05</b>	20	1.200	il codice comprende i due pezzi
75	110	Y6677PO*	<b>6,05</b>	31	1.860	il codice comprende i due pezzi

\*su richiesta



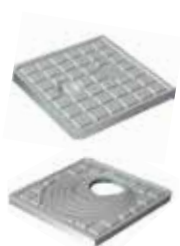
### Adattatore quadro pluviale orizzontale

φ1 (mm)	φ2 (mm)	Codice (Grigio Ral 7035)	€/pz			Note
80	100	Y6666PQ	<b>6,05</b>	25	1.500	il codice comprende i due pezzi



### Coperchio pluviale orizzontale

Ø1 (mm)	Codice (Grigio Ral 7035)	€/pz			Note
118	Y665504	<b>6,05</b>	50	6.400	



### Accessori per pluviale non sifonato

Dim (mm)	Codice (Grigio Ral 7035)	€/pz			Note
146x160	NW29104*	<b>5,92</b>	1	3.456	Coperchio
146x160	NW73304*	<b>7,62</b>	1	-	Coperchio entrate multiple

\*su richiesta

