

Valvole antiriflusso OTTIMA e CLASSICA

OTTIMA

2. SIFONI E
VALVOLE



La soluzione ai problemi
di allagamento


alixis

Valvole antiriflusso, la soluzione ai problemi di allagamento



In caso di sovraccarico delle fognature, spesso si rischia l'allagamento di garage, cantine e locali seminterrati.

Installare una valvola antiriflusso protegge l'abitazione dal ritorno delle acque dalla fognatura ed evita danni economicamente rilevanti, a cui il proprietario della casa deve far fronte personalmente.

La Valvola Antiriflusso va installata nelle tubazioni di scarico e permette il normale deflusso delle acque nella fognatura pubblica impedendone il riflusso.

È particolarmente indicata in casi di:

- Locali seminterrati
- Zone adiacenti fiumi, laghi, mare
- Quando la tubazione di scarico è collegata a valle con tubazioni di acqua piovana (pericoloso in caso di piogge abbondanti)
- Se è già capitato un sovraccarico delle fognature
- Se è probabile un ampliamento della popolazione residente con conseguente pericolo di sovraccarico delle fognature
- Quando nella fognatura municipale ci sono delle stazioni di pompaggio

Sostenibilità



Le Valvole Antiriflusso REDI sono certificate da OPPr secondo la norma italiana UNI 10667-1, il DM 264/2016, il DM 152/2006 e le Linee guida della direttiva 2008/98/CE sui rifiuti della Commissione Europea del giugno 2012"



Le Valvole Antiriflusso REDI sono conformi ai criteri CAM in materia di appalti pubblici, EPD Type III disponibile.

Aliaxis Italia riduce i rifiuti plastici e migliora le proprie soluzioni per un'edilizia più sostenibile.

Funzionamento



Scarico normale



Antiriflusso attivato

Settori di utilizzo

Le Valvole Antiriflusso REDI sono adatte alla realizzazione di condotte interrate per il convogliamento di:

- Scarichi di acque di rifiuto civili ed industriali (acque bianche, nere e miste).
- Scarichi industriali, agricoli e di acque di rifiuto in genere nel limite della resistenza chimica dei materiali.

Valvola Antiriflusso OTTIMA



Caratteristiche tecniche

Materiale: Corpo e coperchio in PVC colore Nero
Maniglia e leve di apertura in Nylon rinforzato con fibra di vetro colore Arancio.

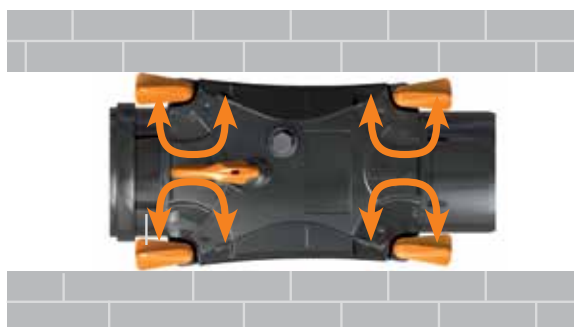
Piattello in PP rivestito con Inox antiroditore e con guarnizioni bi-iniettate.

Evita ruggine e ossidazione

Il materiale plastico con cui sono realizzati il corpo e i vari componenti della valvola evitano i problemi di corrosione degli acidi e di ossidazione.

Facile accesso anche in spazi ridotti

La Valvola OTTIMA è facilmente ispezionabile, non necessita di utensili per l'apertura, le maniglie sono a sgancio rapido. L'apertura della valvola è di facile accesso anche in spazi ridotti.



Requisiti e certificazioni obbligatorie delle Valvole antiriflusso

Le Valvole antiriflusso sono certificate presso l'Istituto "TÜV Rheinland LGA" di Würzburg (D), secondo la norma europea EN 13564.

Valvole Certificate garantiscono le seguenti prestazioni:

- Deflusso regolare e garantito dall'apertura del piattello anche in presenza di minime pressioni (50 mm di colonna d'acqua pari a 0,005 bar).
- Indefornabilità e resistenza del prodotto dopo 600 cicli di prova a temperatura variabile (60 secondi a 75°C / 60 secondi a 15°C).
- Efficacia del dispositivo antiriflusso sottoposto a 35 cicli di riflusso con durata variabile da 5 a 10 minuti e pressione da 0,01 a 0,5 bar (pari a 5 metri di colonna d'acqua).
- Resistenza e tenuta idraulica di tutto il corpo valvola sottoposto a una pressione di 5 metri di colonna d'acqua pari a 0,5 bar.
- Conformità degli innesti alle dimensioni stabilite dalle norme EN 1401 e EN 1329.
- Dimensionamento e libero azionamento ottimali delle parti mobili per evitare il rischio di inceppamenti durante i movimenti di apertura/chiusura.

Le Valvole Antiriflusso REDI sono marcate **CE** secondo quanto stabilito nell'allegato ZA della norma europea armonizzata EN 13564-1, e in ottemperanza alla Direttiva Europea 89/106/CEE del 21 dicembre/1988 sui prodotti da costruzione.

Disponibile nei diametri: 100-110-125-160



OTTIMA M/F Ø 100 - 110 mm



OTTIMA M/F Ø125 - 160 mm



Certificati valvole antiriflusso "OTTIMA"



Certificato delle valvole antiriflusso "Classica" fino al DN 200

L'elenco dettagliato dei prodotti certificati è disponibile a richiesta

Voci di capitolato Valvole Antiriflusso 2 Piattelli

Valvola antiriflusso di tipo 2, dotata di due piattelli di chiusura rivestiti di Inox e Maniglia di blocco.

Il dispositivo è dotato di marcatura **CE** e conforme alla norma EN 13564, garantita da Istituto autorizzato. Il corpo e il coperchio sono realizzati in PVC rigido per stampaggio ad iniezione. Le dimensioni degli innesti sono conformi alla EN 1401 e EN 1329.

Il sistema di giunzione può essere di tipo ad incollaggio o ad innesto con guarnizione di tenuta, le guarnizioni di giunzione sono certificate secondo la norma EN 681.

Il coperchio di ispezione è amovibile dotato di sistema di rilascio a leva, la guarnizione di tenuta idraulica è solidale al coperchio.

I piattelli sono removibili, dotati di guarnizione di tenuta idraulica solidale non amovibile.

La valvola è costruita nel rispetto dei requisiti di progettazione, funzionali e di manutenzione, degli impianti di scarico, secondo norma EN 12056.

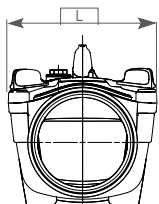
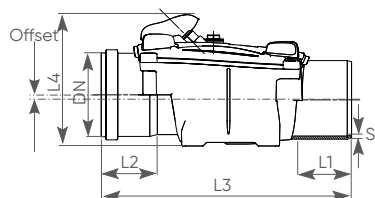
Il fabbricante deve essere certificato secondo la norma UNI EN ISO 9001, pena la non accettazione del materiale.

Versione O-Ring M/F



TIPO 2

Versione a innesto, 2 piattelli M/F con guarnizione a labbro



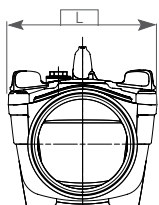
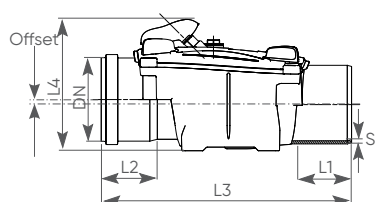
DN (mm)	Codice (Nero)	€/pz			S (mm)	L (mm)	L1 (mm)	L2 (mm)	L3 (mm)	L4 (mm)	Offset (mm)
100	12R1048	244,53	1	60	3,0	171	60	57	338	184	7
110	12R1148	246,38	1	60	3,2	171	65	63	350	184	7
125	12R1248	307,95	1	24	3,2	255	73	69	458	226	9
160	12R1648	353,24	1	24	4,0	255	83	82	491	226	9

Guarnizione labbro montata
Tutti gli altri diametri sono disponibili nella versione CLASSICA



TIPO 1

Versione a innesto, 1 piattello M/F con guarnizione a labbro



DN (mm)	Codice (Nero)	€/pz			S (mm)	L (mm)	L1 (mm)	L2 (mm)	L3 (mm)	L4 (mm)	Offset (mm)
100	11R1048	202,89	1	60	3,0	171	60	57	338	184	7
110	11R1148	204,69	1	60	3,2	171	65	63	350	184	7
125	11R1248	255,40	1	24	3,2	255	73	69	458	226	9
160	11R1648	293,46	1	24	4,0	255	83	82	491	226	9

Guarnizione labbro montata
Tutti gli altri diametri sono disponibili nella versione CLASSICA

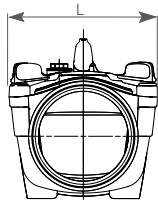
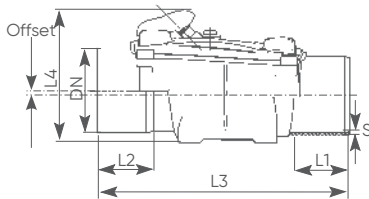


Esempio di installazione con tubi ad innesto con guarnizione
si raccomanda di smussare e lubrificare il tubo prima dell'innesto


Versione a incollaggio M/F

TIPO 2
Versione a incollaggio, 2 piattelli M/F

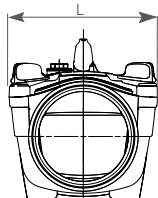
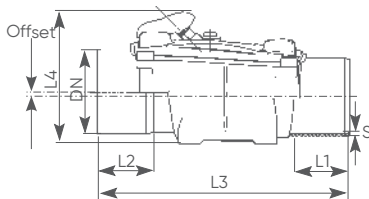
DN (mm)	Codice (Nero)	€/pz			S (mm)	L (mm)	L1 (mm)	L2 (mm)	L3 (mm)	L4 (mm)	Offset (mm)
100	12S1008	244,53	1	60	3,0	171	60	53	334	184	7
110	12S1108*	246,38	1	60	3,2	171	65	63	350	184	7
125	12S1208	307,95	1	24	3,2	255	73	69	458	226	9
160	12S1608	353,24	1	24	4,0	255	83	82	491	226	9



*su richiesta - Tutti gli altri diametri sono disponibili nella versione CLASSICA


TIPO 1
Versione a incollaggio, 1 piattello M/F

DN (mm)	Codice (Nero)	€/pz			S (mm)	L (mm)	L1 (mm)	L2 (mm)	L3 (mm)	L4 (mm)	Offset (mm)
100	11S1008	202,89	1	60	3,0	171	60	53	334	184	7
110	11S1108*	204,69	1	60	3,2	171	65	63	350	184	7
125	11S1208	255,40	1	24	3,2	255	73	69	458	226	9
160	11S1608	293,46	1	24	4,0	255	83	82	491	226	9

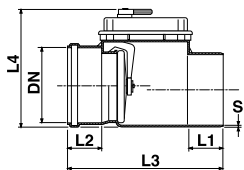


*su richiesta - Tutti gli altri diametri sono disponibili nella versione CLASSICA



Esempio di installazione a incollaggio.

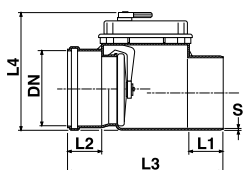

 Colla saldare per PVC
Vedi capitolo Accessori e Colle



Valvola antiriflusso O-Ring

DN (mm)	Codice (Rosso RAL 8023)	€/pz			Piattello	S (mm)	L1 (mm)	L2 (mm)	L3 (mm)	L4 (mm)
110	1555551	165,80	1	56	Plastica	4.0	61	61	307	230
125	1556051	206,87	1	56	Plastica	4.0	68	65	318	230
110	1555651	204,69	1	56	Inox	4.0	61	61	307	230
125	1556151	255,40	1	56	Inox	4.0	68	65	318	230

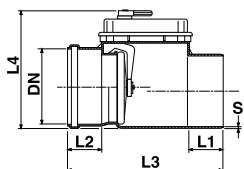
Guarnizione labbro montata



Valvola antiriflusso O-Ring

DN (mm)	Codice (Rosso RAL 8023)	€/pz			Piattello	S (mm)	L1 (mm)	L2 (mm)	L3 (mm)	L4 (mm)
160	1551691	237,70	1	30	Plastica	4.0	74	74	337	255
160	1551791	293,46	1	30	Inox	4.0	74	74	337	255

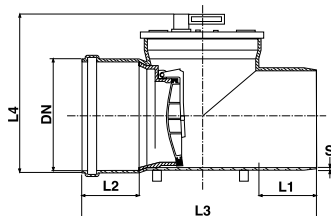
Guarnizione labbro montata



Valvola antiriflusso O-Ring

DN (mm)	Codice (Rosso RAL 8023)	€/pz			S (mm)	L1 (mm)	L2 (mm)	L3 (mm)	L4 (mm)
200	1552091	537,99	1	24	4.5	100	86	451	300

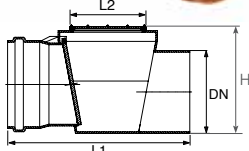
Guarnizione labbro montata



Valvola antiriflusso O-Ring

DN (mm)	Codice (Rosso RAL 8023)	€/pz			S (mm)	L1 (mm)	L2 (mm)	L3 (mm)	L4 (mm)	Note
250	1552591	659,09	1	12	6.2	130	102	520	374	
315	1553091	985,56	1	8	7.7	160	125	615	440	
400	1554091	1.315,09	1	4	9.8	245	140	800	480	Senza leva di blocco

Guarnizione labbro montata

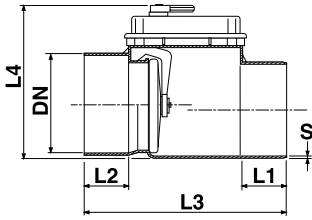


Valvola antiriflusso O-Ring senza leva di blocco (assemblata SN4)

DN (mm)	Codice (Rosso RAL 8023 + Nero)	€/pz			H (mm)	L1 (mm)	L2 x L3 (mm)
500	T555191▲	3.006,91	1	1	645	1100	460 x 260
630	T556391▲	prezzo netto	1	1	775	1300	460 x 260

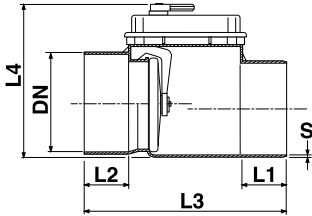
Guarnizione labbro montata ▲ Fabricato

Il prodotto è fabbricato, realizzato utilizzando tubo SN4 a norma EN1401 (su richiesta versione M/M)



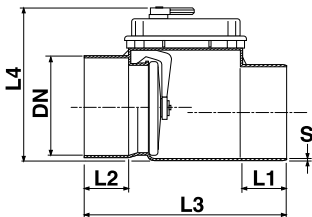
Valvola antiriflusso

DN (mm)	Codice (Rosso RAL 8023)	€/pz			Piattello	S (mm)	L1 (mm)	L2 (mm)	L3 (mm)	L4 (mm)
100	1555001	164,34	1	56	Plastica	4.0	58	56	300	230
100	1555101	202,89	1	56	Inox	4.0	58	56	300	230
110	1555501	165,80	1	56	Plastica	4.0	61	61	307	230
125	1556001	206,87	1	56	Plastica	4.0	68	65	318	230



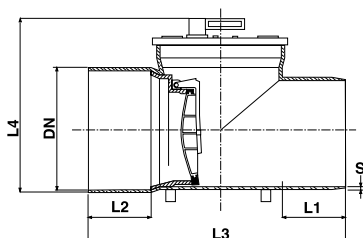
Valvola antiriflusso

DN (mm)	Codice (Rosso RAL 8023)	€/pz			Piattello	S (mm)	L1 (mm)	L2 (mm)	L3 (mm)	L4 (mm)
140	1551401	217,96	1	30	Plastica	4.0	69	65	325	255
140	1551501	269,06	1	30	Inox	4.0	69	65	325	255
160	1551601	237,70	1	30	Plastica	4.0	74	74	337	230



Valvola antiriflusso

DN (mm)	Codice (Rosso RAL 8023)	€/pz			S (mm)	L1 (mm)	L2 (mm)	L3 (mm)	L4 (mm)
200	1552001	537,99	1	24	4.5	100	86	451	300



Valvola antiriflusso

DN (mm)	Codice (Rosso RAL 8023)	€/pz			S (mm)	L1 (mm)	L2 (mm)	L3 (mm)	L4 (mm)
250	1552501	659,09	1	12	6.2	130	102	520	374
315	1553001*	985,56	1	8	7.7	160	125	615	440

*su richiesta

Ricambi

Da oltre 30 anni forniamo valvole antiriflusso, assistenza e manutenzione. Garantiamo i pezzi di ricambi su tutte le valvole di nostra produzione.

Ricambi per valvola Ottima



Coperchio + leva premontata



Setto + piattello



Coperchio + leva premontata

DN (mm)	Codice	€/pz		
100-110	1CO1100	97,82	1	-
125-160	1CO1600	137,68	1	100

Setto + piattello

DN (mm)	Codice	€/pz		
100-110	1SP1100	54,35	1	1.040
125-160	1SP1600	76,09	1	360

Kit 4 leve + maniglia (misura unica)

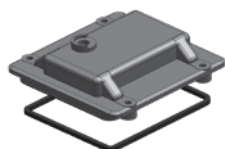
Codice	€/pz			Note
1KLMA00*	28,99	1	810	*su richiesta

Ricambi per valvola Classica



Piatto valvola (braccetto + supporto + guarnizione)

DN (mm)	Codice	€/pz			Piattello + guarnizione	Braccetto	Supporto	Note
100	1572206	24,43	1	960	PLASTICA	Braccetto	Bianco	
110								
125								
100	15722IX	109,92	1	1200	INOX	Braccetto	Bianco	
110								
125								
140	1573306	68,39	1	480	PLASTICA	Braccetto		
140	15716IX	122,02	1	960	INOX	Braccetto		
160	1573306	68,39	1	480	PLASTICA	Braccetto		
160	15716IX	122,02	1	960	INOX	Braccetto		
200	1574406*	74,96	1	500	PLASTICA	Braccetto	Rosso	*su richiesta
250	1574406	74,96	1	-	PLASTICA	Braccetto	Rosso	in aggiunta richiedere supporto specifico
315	1576606	114,02	1	-	PLASTICA	Braccetto	Rosso	
400	1577708	247,28	1	-	PLASTICA	Braccetto	Rosso	



Coperchio + guarnizione



Leva di bloccaggio

Coperchio d'ispezione (+ guarnizione coperchio)

DN (mm)	Codice	€/pz		
100	1562201*	92,43	1	720
110				
125				
140	1563301*	135,57	1	400
160				
200	1564401*	140,75	1	200
250	1565501	140,75	1	96
315	1566601	134,54	1	-
400	16530T1*	186,41	1	-

*su richiesta

Leva di bloccaggio

DN (mm)	Codice	€/pz		
100	1582208	28,77	1	-
110				
125				
140	1583308*	28,77	1	15.600
160				
200	1582208	28,77	1	-
250	1585501*	28,77	1	810
315				

*su richiesta



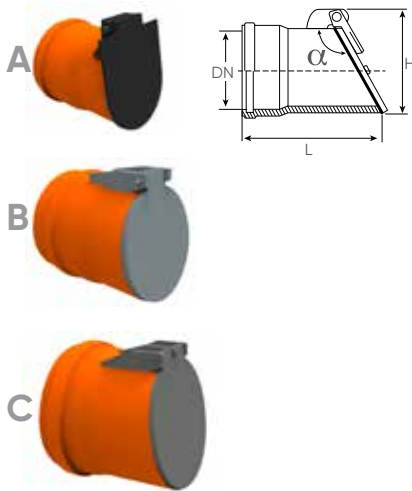
Tipo A fornito con piattello in acciaio inox

Caratteristiche valvole clapet

La valvola di fine linea permette all'acqua, proveniente da uno scarico, di fluire verso un canale o un bacino, ed impedisce il reflusso dell'acqua stessa. Tale funzione è garantita dall'apertura di un "clapet" azionato dalla spinta dell'acqua proveniente dallo scarico. Il peso e l'inclinazione di 11° del clapet mantengono chiusa l'apertura.

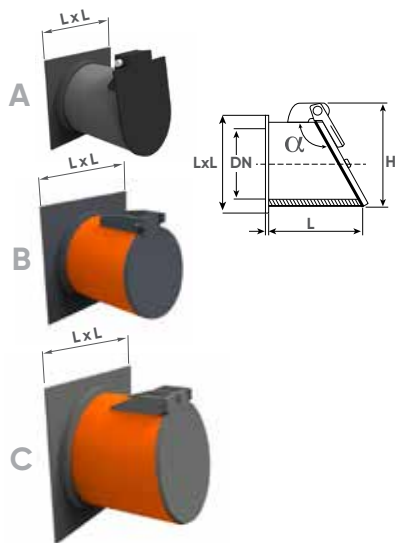
Materiale PVC-U a norma EN1401; Corpo colore Rosso RAL 8023; Piattello con guarnizione in EPDM+CR espanso a cellula chiusa; Cerniera in acciaio inox AISI 304, con dado antisvitamento; Angolo di chiusura piattello 11°; Fino al Ø 200 fornite con piattello acciaio inox ed in scatola di cartone.

Valvola clapet femmina O-Ring



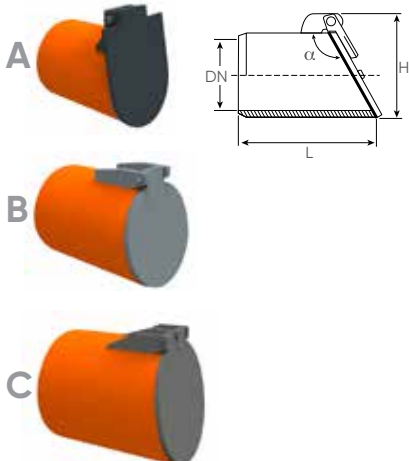
DN (mm)	Codice	€/pz			L (mm)	H (mm)	α	Tipo	Piattello	Colore
110	P5510F1	124,99	1	210	145	140	11°	A	INOX	RAL 8023
125	P5512F1	139,48	1	96	165	155	11°	A	INOX	RAL 8023
160	P5516F1	172,09	1	84	180	190	11°	A	INOX	RAL 8023
200	P5520F1	213,75	1	48	205	230	11°	A	INOX	RAL 8023
250	P5525F1	353,24	1	33	260	280	11°	B		RAL 8023
315	P5530F1	492,71	1	20	300	350	11°	B		RAL 8023
400	P5540F1	811,53	1	8	350	430	11°	C		RAL 8023
500	P5550F1	1.217,25	1	4	400	530	11°	C		RAL 8023
630	P5563F1	1.918,62	1	2	500	660	11°	C		RAL 8023

Valvola clapet flangiata



DN (mm)	LxL (mm)	Codice	€/pz			L (mm)	H (mm)	S (mm)	α	Tipo	Piattello	Colore
110	195	P551001	135,85	1	175	145	140	5	11°	A	INOX	RAL 7037
110	195	P551002	131,89	1	175	145	140	5	11°	A	INOX	RAL 7037
125	195	P551201	150,35	1	100	165	155	5	11°	A	INOX	RAL 7037
125	195	P551202	150,35	1	100	165	155	5	11°	A	INOX	RAL 7037
160	195	P551601	186,57	1	96	180	190	5	11°	A	INOX	RAL 7037
160	195	P551602	186,57	1	96	180	190	5	11°	A	INOX	RAL 7037
200	234	P552001	231,87	1	36	205	230	5	11°	A	INOX	RAL 7037
200	234	P552002	231,87	1	36	205	230	5	11°	A	INOX	RAL 7037
250	320	P552501	382,22	1	24	260	280	5	11°	B		RAL 8023
315	370	P553001	532,58	1	18	300	350	6	11°	B		RAL 8023
400	480	P554001	876,73	1	6	350	430	8	11°	C		RAL 8023
500	600	P555001	1.315,08	1	10	400	530	10	11°	C		RAL 8023
630	730	P556301	1.918,62	1	0	500	660	12	11°	C		RAL 8023

Valvola clapet maschio

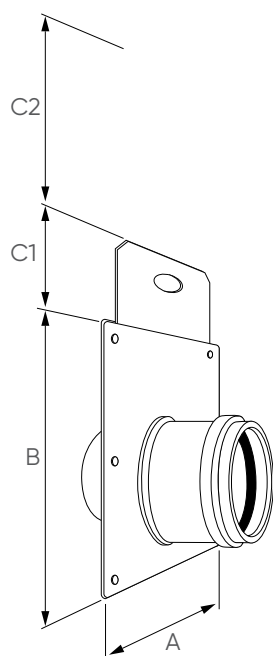


DN (mm)	Codice	€/pz			L (mm)	H (mm)	α	Tipo	Piattello	Colore
110	P5510M1	124,99	1	210	145	140	11°	A	INOX	RAL 8023
125	P5512M1	139,48	1	96	165	155	11°	A	INOX	RAL 8023
160	P5516M1	172,09	1	84	180	190	11°	A	INOX	RAL 8023
200	P5520M1	213,75	1	48	205	230	11°	A	INOX	RAL 8023
250	P5525M1	353,24	1	24	260	280	11°	B		RAL 8023
315	P5530M1	492,71	1	8	300	350	11°	B		RAL 8023
400	P5540M1	811,53	1	8	350	430	11°	C		RAL 8023
500	P5550M1*	1.217,25	1	4	400	530	11°	C		RAL 8023
630	P5563M1*	1.918,62	1	-	500	660	11°	C		RAL 8023



*su richiesta

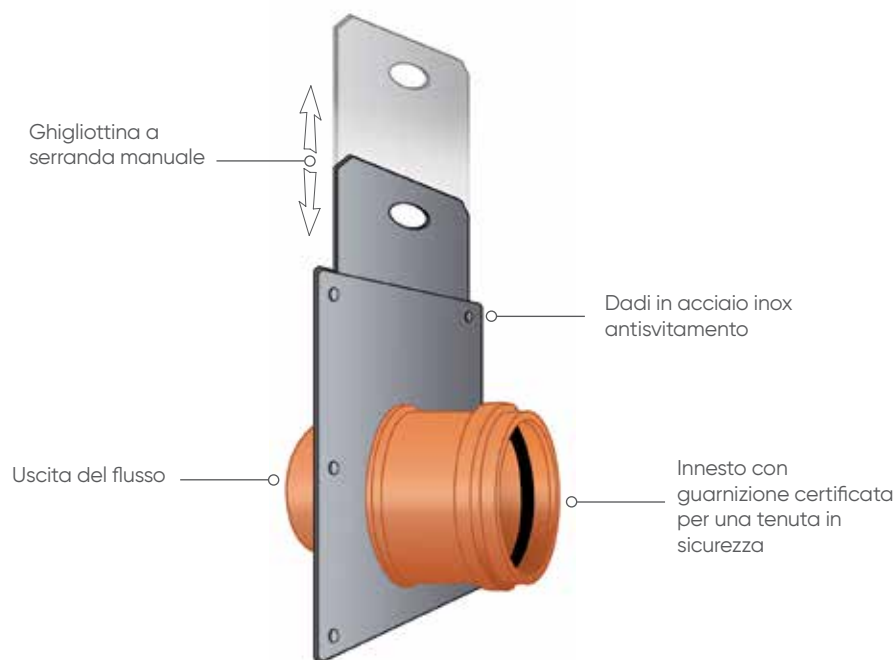
L'importanza delle valvole per la regolazione e la manutenzione dei canali e dei bacini

Le nostre valvole a ghigliottina sono molto importanti nei casi di regolazione di flusso, attraverso una serranda sollevabile manualmente, permettono o impediscono all'acqua di fluire.



Valvola a ghigliottina

DN (mm)	Codice (Grigio e Arancio)	€/pz			A (mm)	B (mm)	C1 (mm)	C2 (mm)	Note
110	P5510G1	270,35	1	-	172	300	74	110	
125	P5512G1	277,64	1	-	194	311	82	142	
160	P5516G1	321,48	1	-	225	335	95	180	
200	P5520G1	336,10	1	-	264	374	100	219	
250	P5525G1	438,39	1	-	330	430	110	250	
315	P5530G1	767,17	1	-	425	540	115	340	
400	P5540G1	1.169,02	1	-	510	583	110	450	



Materiale: PVC-U

