

# Listino prezzi 2024



Giunti Viking Johnson

Linea Maxifit, Megafit, Ultragrip, Acquafast, Easi

+3% dal  
24/02/25

Collegamento e riparazione di tubi  
in acciaio, ghisa e materiali plastici





Il listino prezzi VIKING JOHNSON include la linea di giunti universali e di smontaggio a marchio Viking Johnson per il collegamento e la riparazione di tubazioni.

Le linee in acciaio e ghisa sferoidale MAXIFIT, DEDICATI, MEGAFIT, ULTRAGRIP ed AQUAFASST, EASI si differenziano fra loro per le diverse tolleranze dimensionali di accoppiamento e per la presenza o meno di sistemi antisfilamento.

I giunti di smontaggio EASI sono disponibili anche con doppia flangia fissa e collari di derivazione flangiati.





Questa raccolta è stata concepita per consentire una facile consultazione ed una precisa selezione degli articoli in essa contenuti, garantisce all'utente una rapida ed univoca individuazione dei prodotti per la formulazione degli ordini di acquisto.

La gamma di prodotti commercializzati da Aliaxis Italia è realizzata in siti produttivi che operano con Sistema di Gestione per la Qualità Certificato in conformità alla norma ISO 9001 e con Sistema di Gestione Ambientale Certificato in conformità alla norma ISO 14001.

Aliaxis Italia, grazie alla sua consolidata organizzazione di product management, garantisce da sempre un servizio di assistenza tecnica per la corretta scelta, installazione ed utilizzo dei prodotti, nonché un servizio di trattamento e gestione dei reclami secondo le direttive ISO 10002.

## GIUNTI VIKING JOHNSON LINEA MAXIFIT, MEGAFIT, ULTRAGRIP, AQUAFASST E EASI

Contatti	
Centralino	+39 010 9621.1
Informazioni	info.fip@alixaxis.com
Supporto Tecnico	technical.fip@alixaxis.com

Certificati societari		
	Cert. N° 1 in accordo con la Norma UNI EN ISO 9001	
	Cert. N° 70 in accordo con la Norma UNI EN ISO 14001	

R00-05-2024



# Indice

<b>Informazioni generali</b>	
Informazioni sulla gamma Viking Johnson	pag. 4
Come leggere i codici commerciali dei giunti universali in metallo	pag. 6
Specifiche del materiale e dati tecnici	pag. 8
Informazioni da fornire in fase di richiesta: guarnizioni e rivestimenti	pag. 9
<b>LINEA MAXIFIT</b>	
JBB - Bigiunto universale	pag. 10
JBL - Bigiunto universale con manicotto centrale allungato	pag. 11
JBR - Bigiunto universale ridotto	pag. 12
JGF - Giunto universale flangiato	pag. 13
JMD - Bigiunto dedicato	pag. 15
JFD - Giunto flangiato dedicato	pag. 16
JRD - Bigiunto ridotto dedicato per tubi in acciaio e ghisa	pag. 17
<b>LINEA MEGAFIT</b>	
JMB - Bigiunto universale ad ampia tolleranza	pag. 18
JMT - Giunto universale flangiato ad ampia tolleranza	pag. 18
<b>LINEA ULTRAGRIP</b>	
JUC - Bigiunto universale antisfilamento ad ampia tolleranza	pag. 19
JUR - Bigiunto universale ridotto antisfilamento ad ampia tolleranza	pag. 20
JUA - Giunto universale flangiato antisfilamento ad ampia tolleranza	pag. 21
JUT - Giunto universale di fine linea antisfilamento ad ampia tolleranza	pag. 22
Inserito di supporto per tubi in polietilene	pag. 23
<b>LINEA AQUAFAST</b>	
JWC - Bigiunto antisfilamento per tubi in PE e PVC-U	pag. 24
JWA - Giunto flangiato antisfilamento per tubi in PE e PVC-U	pag. 25
<b>LINEA GIUNTI DI SMONTAGGIO</b>	
JJD - Giunto di smontaggio a doppia flangia fissa	pag. 26
<b>LINEA EASI</b>	
JTE - Collari universali di derivazione flangiati	pag. 27
<b>TABELLE DIAMETRI TUBAZIONI</b>	
Giunti universali Linea MAXIFIT	pag. 28
Giunti universali Linea MEGAFIT	pag. 29
Giunti universali Linea ULTRAGRIP	pag. 29
Informazioni imballaggi	pag. 30
Condizioni di vendita	pag. 31

# Informazioni sulla gamma Viking Johnson

FIP offre in esclusiva al mercato italiano un'ampia e qualificata gamma di giunti in acciaio e ghisa sferoidale per tubazioni convoglianti fluidi di diversa natura (acqua potabile ed industriale, liquami, gas naturale, prodotti petroliferi...).

Tale gamma è realizzata da oltre 80 anni dalla società inglese Viking Johnson Ltd, leader mondiale nella fabbricazione di giunti metallici installati nelle reti e negli impianti di tutto il mondo.

Viking Johnson opera in regime di controllo della qualità in accordo a BS EN 9001:2000 ed in regime di controllo della qualità ambientale in accordo a BS EN 14001.

I prodotti, importati in esclusiva in Italia da FIP, sono realizzati e collaudati completamente all'interno degli stabilimenti produttivi di Viking Johnson, garantendo la costanza della qualità e l'affidabilità costruttiva nel tempo.

Su richiesta sono disponibili certificazioni ed approvazioni nazionali ed internazionali per le diverse destinazioni d'uso dei prodotti.

## LINEA MAXIFIT, MEGAFIT E DEDICATI

I giunti della linea MAXIFIT, MEGAFIT e DEDICATI sono idonei per il collegamento e la riparazione di tubazioni in acciaio, ghisa grigia e ghisa sferoidale, PVC-U, vetroresina e cemento amianto.

Per applicazioni su tubazioni in polietilene contattare FIP per raccomandazioni specifiche.

I prodotti delle linee MAXIFIT, MEGAFIT e DEDICATI non sono progettati per resistere a sforzi di sfilamento e sollecitazioni di trazione e quindi le tubazioni sulle quali sono installati devono essere opportunamente ancorate con mezzi esterni.

## LINEA ULTRAGRIP

I giunti della linea ULTRAGRIP sono dotati di sistema antisfilamento e sono adatti per tubazioni interrato; sono idonei per il collegamento di tubazioni in acciaio, ghisa grigia e ghisa sferoidale, PVC-U e cemento amianto (solo nella versione non antisfilamento). Per applicazioni su tubazioni in polietilene contattare FIP per raccomandazioni specifiche.

Con elementi di graffaggio inseriti i giunti ULTRAGRIP sono idonei con funzione antisfilamento unicamente per tubazioni interrato.

I giunti ULTRAGRIP non garantiscono alcuna funzione antisfilamento per tubazioni aeree.

Per installazioni su tubazioni in polietilene od in PVC-U di piccolo spessore di parete è necessario utilizzare inserti di supporto interno anticollassamento.

### POSSIBILITÀ DI UTILIZZO:

**Tubazioni interrato:** funzione antisfilamento o non antisfilamento (se con inserti rimossi)

**Tubazioni soprasuolo:** unicamente con funzione non antisfilamento

Versione antisfilamento				Versione non antisfilamento			
DN	Pressione di esercizio gas (bar)	Pressione di esercizio acqua (bar)		DN	Pressione di esercizio gas (bar)	Pressione di esercizio acqua (bar)	
40 ≤ DN ≤ 300	5	16		40 ≤ DN ≤ 300	5	16	
350 ≤ DN ≤ 400	5	10		350 ≤ DN ≤ 400	5	10	
450 ≤ DN ≤ 600	N/A	10		450 ≤ DN ≤ 600	N/A	10	

## **LINEA AQUAFAST**

I giunti della linea AQUAFAST sono dotati di sistema antisfilamento e sono adatti per il collegamento di tubazioni in PVC-U, polietilene alta densità SDR11 e SDR17 e la transizione tra tubazioni in PVC-U e polietilene.

## **LINEA GIUNTI DI SMONTAGGIO**

I giunti di smontaggio sono ideati per essere installati in camere di manovra per facilitare la rimozione e l'installazione di apparecchiature flangiate di linea da mantenere.

## **LINEA EASI**

I collari di derivazione flangiate della linea EASI sono ideati per eseguire derivazioni flangiate da tubazioni di linea in esercizio (tramite utilizzo di idonea attrezzatura foratubi) e non in esercizio. Le due tipologie di collare (JTE e JTA) si differenziano per il design della guarnizione di tenuta e la tolleranza dimensionale.



# Codici

## Come leggere i codici commerciali dei giunti universali in metallo

Es: **JGF34836535016E** Giunto flangiato MAXIFIT con tolleranza 348,5-365,5 mm flangia DN 350 PN16 e guarnizione in EPDM

<b>J</b> ARTICOLO	<b>GF</b> TIPO DI PRODOTTO
<b>J</b> Giunto Viking Johnson	<b>BB</b> Bigiunto universale MAXIFIT
	<b>BL</b> Bigiunto universale con corpo allungato MAXIFIT
	<b>BR</b> Bigiunto universale ridotto MAXIFIT
	<b>GF</b> Giunto universale flangiato MAXIFIT
	<b>MD</b> Giunto dedicato
	<b>FD</b> Giunto flangiato dedicato
	<b>RD</b> Bigiunto ridotto dedicato
	<b>MB</b> Bigiunto universale MEGAFIT
	<b>MT</b> Giunto universale flangiato MEGAFIT
	<b>UC</b> Bigiunto universale antisfilamento ULTRAGRIP
	<b>UR</b> Bigiunto universale ridotto antisfilamento ULTRAGRIP
	<b>UA</b> Giunto universale flangiato antisfilamento ULTRAGRIP
	<b>UT</b> Tappo universale antisfilamento ULTRAGRIP
	<b>WC</b> Bigiunto antisfilamento PE/PVC-U AQUAFAST
	<b>WA</b> Giunto flangiato antisfilamento PE/PVC-U AQUAFAST
	<b>JD</b> Giunto di smontaggio a doppia flangia
	<b>TE</b> Collari universali di derivazione flangiati



<b>348365</b> MISURA TOLLERANZA SUL De (mm)		<b>350</b> DN (mm)		<b>16</b> PN* (bar)		<b>E</b> MATERIALE GUARNIZIONI	
<b>348365</b> <sup>(1)</sup>	da 348,5 a 365,5 mm	<b>050</b>	50	<b>10</b>	10	<b>E</b>	EPDM
<b>374391394411</b> <sup>(2)</sup>	374-391 mm e 394-411 mm	<b>065</b>	65	<b>16</b>	16	<b>N</b>	NBR
<b>355</b> <sup>(3)</sup>	355 mm	<b>080</b>	80				
		<b>100</b>	100				
		<b>125</b>	125				
		<b>150</b>	150				
		<b>175</b>	175				
		<b>200</b>	200				
		<b>225</b>	225				
		<b>250</b>	250				
		<b>300</b>	300				
		<b>350</b>	350				
		<b>300</b>	300				
		<b>400</b>	400				
		<b>450</b>	450				
		<b>500</b>	500				
		<b>600</b>	600				

<sup>(1)</sup> Esempio di tolleranza MIN e MAX (mm) sul diametro esterno dei tubi ammessa per giunti JBB, JBL, JGF, JMD ≤ 300 mm, JFD ≤ 300 mm, JMB, JMT, JUC, JUA e JUT

<sup>(2)</sup> Esempio di tolleranza MIN e MAX (mm) sul diametro esterno dei tubi minore e maggiore ammessa per giunti JBR>300 mm

<sup>(3)</sup> Esempio di diametro esterno del tubo ammesso per giunti JMD>300 mm, JFD>300 mm, JRD>300, JWC e JWA

PN\* riferita alla flangia dei giunti: JGF > 300 mm, JFD > 300 mm, JJD

# Specifiche del materiale e dati tecnici

Materiale			
<b>Giunti MAXIFIT DN ≤ 300 mm</b>	Manicotto centrale e flange di compressione: ghisa sferoidale in accordo a EN1563 Grado EN GJS 450-10		
<b>Giunti MEGAFIT Giunti AQUAFAST</b>	Bulloni: acciaio in accordo a BS EN ISO 898-1 Dadi: acciaio in accordo a BS EN 4190 Guarnizioni: EPDM Grado E in accordo a BS EN 681-1, NBR Grado G in accordo a BS EN 682-1		
<b>Giunti MAXIFIT DN &gt; 300 mm</b>	Manicotto centrale e flange di compressione: acciaio in accordo a BS EN 10025 Grado S275JR Bulloni: acciaio in accordo a BS EN ISO 898-1 Dadi: acciaio in accordo a BS EN 4190 Guarnizioni: EPDM Grado E in accordo a BS EN 681-1, NBR Grado G in accordo a BS EN 682-1		
<b>Giunti ULTRAGRIP</b>	Manicotto centrale e flange di compressione: ghisa sferoidale in accordo a EN1563 Grado EN GJS 450-10 Bulloni: acciaio inossidabile in accordo a BS EN 3506-1 Grado A2 Dadi: acciaio inossidabile in accordo a BS EN 3506-1 Grado A4 Elemento di supporto e di graffaggio: resina acetica copolimerica Guarnizioni: EPDM Grado E in accordo a BS EN 681-1, NBR Grado G in accordo a EN 682-1		
<b>Giunti AQUAFAST</b>	Manicotto centrale, flange di compressione e anello antisfilamento: ghisa sferoidale in accordo a EN1563 Grado EN GJS 450-10.		
<b>Giunti di smontaggio</b>	Elemento telescopico: acciaio in accordo a BS EN 1387 o BS 3601 Flangia: acciaio in accordo a BS EN 10025-2 Tiranti delle controflange: acciaio in accordo a BS 4882		
<b>Collari EASI</b>	Corpo manicotto: Ghisa sferoidale Flangia: Ghisa sferoidale. Rivestimento: RILSAN NYLON11		
Rivestimento			
<b>Giunti MAXIFIT, MEGAFIT, ULTRAGRIP, AQUAFAST, EASI giunti di smontaggio</b>		Manicotto centrale, flange di estremità e collari: RILSAN (R)NYLON 11 in accordo a WIS 4-52-01 Parte 1 Bulloni: SHERAPLEX in accordo a WIS 4-52-03	
Gamma			
<b>Giunti MAXIFIT (JBB, JBR e JGF):</b>	da DN 40 a DN 600 mm	<b>Giunti MEGAFIT e giunti AQUAFAST</b>	da DN 50 a DN 300 mm
<b>Giunti MAXIFIT dedicati (JMD, JFD e JRD) e giunti di smontaggio</b>	da DN 40 a DN 2000* mm	<b>Giunti ULTRAGRIP</b>	da DN 40 a DN 600 mm
		<b>Collari EASI</b>	da DN 80 a DN 300 mm
Pressione massima di esercizio			
<b>Giunti MAXIFIT, giunti MEGAFIT, giunti AQUAFAST, giunti di smontaggio e collari EASI</b>		Bigiunti e giunti ridotti: 16 bar con acqua a 20 °C Giunti flangiati e giunti di smontaggio: PN10 o PN16 con acqua a 20° in funzione del PN di foratura della flangia	
<b>Giunti MAXIFIT dedicati (JMD e JRD) e giunti ULTRAGRIP</b>		pressione di esercizio come indicato nelle tabelle	

Il rivestimento in RILSAN (R) NYLON 11 e le guarnizioni in EPDM sono adatte all'uso in contatto con alimenti e acqua potabile in conformità al D.M. n.174 del 06/04/2004 del Ministero Della Salute, ed alle vigenti norme e regolamentazioni internazionali. Per dettagli tecnici si prega consultare i Cataloghi Tecnici FIP e/o visitare il Sito Web [www.fipnet.com](http://www.fipnet.com).

\* Disponibili giunti di smontaggio con diametri superiori a DN 2000 e pressioni superiori a PN16 su richiesta

# Informazioni da fornire in fase di richiesta

- Specificare il **tipo di giunto** (ad esempio bigiunto universale, bigiunto dedicato, bigiunto ridotto o giunto flangiato). Per i bigiunti ed i bigiunti ridotti specificare con o senza fine corsa.
- Specificare l'**installazione** della tubazione (soprasuolo o interrata) e la **funzione** del giunto (antisfilamento o non antisfilamento)
- Specificare il **materiale** (nel caso di tubi in cemento amianto indicare anche la classe e lo spessore) e l'esatto **diametro esterno** dei tubi che devono essere collegate dal giunto. Specificare l'eventuale sovrassessore del rivestimento esterno dei tubi. Verificare che il diametro esterno dei tubi con l'eventuale rivestimento sia compreso all'interno delle tolleranze disponibili.
- Specificare la **pressione di esercizio** e di collaudo dell'impianto dove devono essere installati i giunti.
- Specificare il **rivestimento** richiesto del giunto, ad esempio RILSAN (R) NYLON 11 (rivestimento standard), vernice epossidica od altro.
- Specificare la tipologia della **guarnizione** (EPDM grado "E" per uso acqua potabile, gomma nitrilica grado "G" per uso gas naturale) e fornire la **temperatura** di esercizio e la natura del fluido convogliato all'interno delle tubazioni. A richiesta, per applicazioni particolari, sono disponibili ulteriori tipologie di guarnizioni. Per ulteriori dettagli, contattare FIP.
- Nel caso di giunti flangiati, specificare la ditta di **foratura** ed il **diametro nominale della flangia** (es. DN300 mm UNI EN 1092 PN16).
- Fornire dettagli completi per la richiesta di eventuali specifici **accessori** quali sistemi di rinforzo del giunto, selle di ancoraggio, dispositivi per continuità elettrica, etc..

## GUARNIZIONI

### ETILENE PROPYLENE (EPDM) GRADO E

Colore di riconoscimento: verde - Intervallo di temperatura: da -40°C a +90°C

Adatta per acqua potabile, scarichi, prodotti chimici forti ed ossidanti, alcune applicazioni alimentari. Non adatta per prodotti petroliferi, aria compressa, combustibili a base di idrocarburi e lubrificanti.

### GOMMA NITRILE NBR GRADO G

Colore di riconoscimento: argento - Intervallo di temperatura: da -20°C a +100°C

Adatta per gas naturale, prodotti petroliferi, combustibili a basso contenuto di sostanze aromatiche (generalmente contenuto di aromatici <30%), aria compressa e scarichi.

Non adatta per acqua potabile.

### GUARNIZIONI SPECIALI

A richiesta sono disponibili diverse tipologie di guarnizioni per applicazioni speciali in funzione della particolare natura e temperatura del fluido convogliato: guarnizioni in Policloroprene Grado V, Silicone Grado L, Epicloridrina Grado C, Poliaccrilico Grado A, Fluoroelastomero Grado O.

## RIVESTIMENTI

### RILSAN (R) NYLON 11

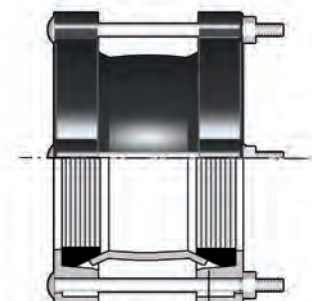
Rivestimento termoplastico in polvere poliammide di origine vegetale applicato sui corpi e sulle flange di estremità dei giunti per immersione in vasca a letto fluido ed aria compressa. Spessore medio 250 micron.

### SHERAPLEX

Rivestimento dei dadi e dei bulloni dei giunti, a base di zinco e di PTFE. Uno strato organico polimerico a base di PTFE (10 micron) applicato sugli elementi sheardizzati con zinco (30 micron) fornisce un efficiente strato sacrificale di protezione ed uno strato protettivo contro la corrosione.

# GIUNTI UNIVERSALI METALLO

LINEA MAXIFIT



## JBB

Bigiunto universale con ampia tolleranza sul diametro esterno in conformità a EN 14525. Adatto per collegare tubi con materiali differenti: acciaio, ghisa grigia, ghisa sferoidale, cemento amianto, PVC-U e vetroresina. Pressione di esercizio: PN16 per acqua e 4bar per gas. Bigiunto non antisfilamento, è necessario provvedere con ancoraggi esterni.

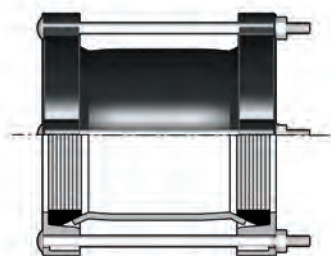
DN	Tolleranza De min-max (mm)	Codice EPDM	€	Codice NBR (*)	€
40	47,9 - 59,5	JBB047059E	197,58	JBB047059N	239,47
50	57,0 - 74,0	JBB057074E	179,62	JBB057074N	203,53
65	63,0 - 85,0	JBB063085E	191,61	JBB063085N	215,57
80	85,0 - 107,0	JBB085107E	209,57	JBB085107N	233,49
100	107,0 - 132,0	JBB107132E	254,50	JBB107132N	275,42
125	132,2 - 158,0	JBB132158E	329,31	JBB132158N	377,18
150	158,0 - 184,0	JBB158184E	347,25	JBB158184N	401,11
175	189,0 - 212,0	JBB189212E	419,06	JBB189212N	490,92
200	218,0 - 244,0	JBB218244E	460,98	JBB218244N	508,86
225	243,0 - 269,0	JBB243269E	550,79	JBB243269N	616,64
250	266,0 - 295,0	JBB266295E	616,64	JBB266295N	700,38
300	315,0 - 349,0	JBB315349E	688,47	JBB315349N	790,17
350	351,0 - 368,0	JBB351368E	2.005,45	JBB351368N	2.406,51
350	374,5 - 391,5	JBB374391E	2.005,45	JBB374391N	2.406,51
350	386,0 - 403,0	JBB386403E	2.005,45	JBB386403N	2.406,51
350	394,3 - 411,3	JBB394411E	2.005,45	JBB394411N	2.406,51
400	404,8 - 421,8	JBB404421E	2.131,14	JBB404421N	2.556,16
400	412,0 - 429,0	JBB412429E	2.131,14	JBB412429N	2.556,16
400	418,2 - 435,2	JBB418435E	2.131,14	JBB418435N	2.556,16
400	425,0 - 442,0	JBB425442E	2.131,14	JBB425442N	2.556,16
400	434,5 - 451,5	JBB434451E	2.131,14	JBB434451N	a richiesta
400	439,0 - 456,0	JBB439456E	2.131,14	JBB439456N	2.556,16
450	447,0 - 464,0	JBB447464E	2.280,82	JBB447464N	2.738,77
450	455,0 - 472,0	JBB455472E	2.280,82	JBB455472N	2.738,77
450	467,0 - 484,0	JBB467484E	2.280,82	JBB467484N	2.738,77
450	476,0 - 493,0	JBB476493E	2.280,82	JBB476493N	2.738,77
450	487,0 - 504,3	JBB487504E	2.280,82	JBB487504N	a richiesta
450	492,0 - 509,0	JBB492509E	2.280,82	JBB492509N	2.738,77
450	501,9 - 518,9	JBB501518E	2.280,82	JBB501518N	2.738,77
500	510,0 - 527,0	JBB510527E	2.580,13	JBB510527N	3.082,97
500	515,0 - 532,0	JBB515532E	2.580,13	JBB515532N	3.082,97
500	527,0 - 545,0	JBB527545E	2.580,13	JBB527545N	3.082,97
500	546,0 - 563,0	JBB546563E	2.580,13	JBB546563N	3.082,97
500	555,3 - 572,3	JBB555572E	2.580,13	JBB555572N	3.082,97
500	565,0 - 582,0	JBB565582E	2.580,13	JBB565582N	3.082,97
500	582,2 - 599,2	JBB582599E	2.580,13	JBB582599N	3.082,97
550	593,0 - 610,0	JBB593610E	2.759,73	JBB593610N	3.412,19
600	601,0 - 618,0	JBB601618E	2.837,48	JBB601618N	3.412,19
600	613,0 - 630,0	JBB613630E	2.837,48	JBB613630N	3.412,19
600	630,0 - 647,0	JBB630647E	2.837,48	JBB630647N	3.412,19
600	654,0 - 671,0	JBB654671E	2.837,48	JBB654671N	3.412,19
600	662,0 - 679,0	JBB662679E	2.837,48	JBB662679N	3.412,19
600	675,0 - 692,0	JBB675692E	2.837,48	JBB675692N	3.412,19

# GIUNTI UNIVERSALI METALLO

LINEA MAXIFIT

DN	Tolleranza De min-max (mm)	Codice EPDM	€	Codice NBR (*)	€
600	689,0 - 706,0	JBB689706E	3.094,94	JBB689706N	a richiesta
600	695,0 - 712,0	JBB695712E	3.094,94	JBB695712N	a richiesta

(\*) Giunti con guarnizioni in NBR per gas naturale disponibili su richiesta. Guarnizioni di ricambio in EPDM ed in NBR disponibili su richiesta



## JBL

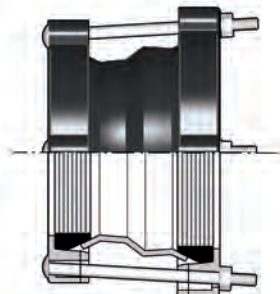
Bigiunto universale con manicotto centrale allungato ed ampia tolleranza sul diametro esterno in conformità a EN 14525, adatto per collegare tubi con materiali differenti: acciaio, ghisa grigia, ghisa sferoidale, cemento amianto, PVC-U e vetroresina. Pressione di esercizio: PN16 per acqua e PN4 per gas. Bigiunto non antisfilamento, è necessario provvedere con ancoraggi esterni.

DN	Tolleranza De min-max (mm)	Codice EPDM	€	Codice NBR (*)	€
50	57,0 - 74,0	JBL057074E	278,42	JBL057074N	335,28
65	63,0 - 85,0	JBL063085E	305,36	JBL063085N	365,20
80	85,0 - 107,0	JBL085107E	341,27	JBL085107N	410,08
100	107,0 - 132,0	JBL107132E	347,25	JBL107132N	419,06
125	132,2 - 158,0	JBL132158E	431,07	JBL132158N	517,85
150	158,0 - 184,0	JBL158184E	463,99	JBL158184N	556,78
175	189,0 - 212,0	JBL189212E	556,78	JBL189212N	670,54
200	218,0 - 244,0	JBL218244E	628,61	JBL218244N	754,27
225	243,0 - 269,0	JBL243269E	772,23	JBL243269N	927,90
250	266,0 - 295,0	JBL266295E	880,00	JBL266295N	1.059,57
300	315,0 - 349,0	JBL315349E	975,80	JBL315349N	1.173,38

(\*) Giunti con guarnizioni in EPDM per acqua potabile ed in NBR per gas naturale disponibili su richiesta  
Guarnizioni di ricambio in EPDM ed in NBR disponibili su richiesta

# GIUNTI UNIVERSALI METALLO

LINEA MAXIFIT



## JBR

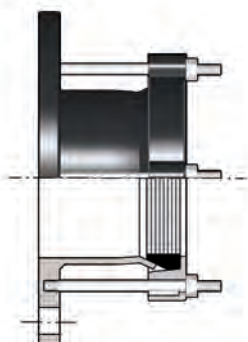
Bigiunto universale ridotto con ampia tolleranza sul diametro esterno in conformità a EN 14525.

Adatto per collegare tubi con materiali differenti e con diverso diametro nominale: acciaio, ghisa grigia, ghisa sferoidale, cemento amianto, PVC-U e vetroresina.

Pressione di esercizio: PN16 per acqua e 4bar per gas. Bigiunto non antisfilamento, è necessario provvedere con ancoraggi esterni.

DN - DN	Tolleranza lato minore De min-max (mm)	Tolleranza lato maggiore De min-max (mm)	Codice EPDM	€	Codice NBR (*)	€
50-65	57,0 - 74,0	63,0 - 85,0	JBR050065E	317,35	JBR050065N	383,15
50-80	57,0 - 74,0	85,0 - 107,0	JBR050080E	317,35	JBR050080N	395,14
65-80	63,0 - 85,0	85,0 - 107,0	JBR065080E	323,32	JBR065080N	413,10
80-100	85,0 - 107,0	107,0 - 132,0	JBR080100E	353,19	JBR080100N	425,07
100-125	107,0 - 132,0	132,0 - 158,0	JBR100125E	371,19	JBR100125N	443,02
125-150	132,0 - 158,0	158,0 - 184,0	JBR125150E	401,11	JBR125150N	496,90
150-175	158,0 - 184,0	189,0 - 212,0	JBR150175E	490,92	JBR150175N	586,71
175-200	189,0 - 212,0	218,0 - 244,0	JBR175200E	598,69	JBR175200N	742,32
200-225	218,0 - 244,0	243,0 - 269,0	JBR200225E	688,47	JBR200225N	856,08
225-250	243,0 - 269,0	266,0 - 295,0	JBR225250E	688,47	JBR225250N	868,04
350-350	374,5 - 391,5	394,3 - 411,3	JBR374391394411	2.023,39	-	-
350-400	386,0 - 403,0	412,0 - 429,0	JBR386403412429	2.125,20	-	-
350-400	394,3 - 411,3	418,2 - 435,2	JBR394411418435	2.125,20	-	-
400-400	404,8 - 421,8	418,2 - 435,2	JBR404421418435	2.125,20	-	-
400-400	404,8 - 421,8	425,0 - 442,0	JBR404421425442	2.167,04	-	-
400-400	425,0 - 442,0	434,5 - 451,4	JBR425442434451	2.167,04	-	-
400-400	425,0 - 442,0	447,2 - 464,2	JBR425442447464	2.167,04	-	-
400-450	425,0 - 442,0	455,0 - 472,0	JBR425442455472	2.334,64	-	-
400-400	439,0 - 456,0	467,0 - 484,0	JBR439456467484	2.334,64	-	-
450-450	476,0 - 493,0	487,3 - 504,3	JBR476493487504	2.574,12	-	-
450-450	476,0 - 493,0	501,9 - 518,9	JBR476493501518	2.574,12	-	-
450-450	476,0 - 493,0	510,0 - 527,0	JBR476493510527	2.574,12	-	-
450-500	492,0 - 509,0	527,0 - 544,0	JBR492509527544	3.142,83	-	-
500-500	510,0 - 527,0	527,0 - 544,0	JBR510527527544	3.142,83	-	-
500-500	527,0 - 544,0	540,1 - 557,1	JBR527544540557	3.232,60	-	-
500-500	527,0 - 544,0	555,3 - 572,3	JBR527544555572	3.232,60	-	-
500-500	527,0 - 544,0	566,5 - 583,5	JBR527544566583	3.232,60	-	-
500-500	527,0 - 544,0	582,2 - 599,2	JBR527544582599	3.232,60	-	-
500-500	546,0 - 563,0	590,5 - 607,5	JBR546563590607	3.232,60	-	-
600-600	601,0 - 618,0	630,0 - 647,0	JBR601618630647	3.292,45	-	-
600-600	601,0 - 618,0	645,2 - 662,2	JBR601618645662	3.292,45	-	-
600-600	618,0 - 635,0	630,0 - 647,0	JBR618635630647	3.292,45	-	-
600-600	630,0 - 647,0	645,2 - 662,2	JBR630647645662	3.292,45	-	-
600-600	630,0 - 647,0	662,0 - 679,0	JBR630647662679	3.292,45	-	-
600-600	630,0 - 647,0	675,0 - 692,0	JBR630647675692	3.292,45	-	-
600-600	654,0 - 671,0	710,0 - 727,0	JBR654671710727	3.472,03	-	-

(\*) Giunti con guarnizioni in NBR per gas naturale disponibili su richiesta  
Bigiunti universali ridotti con differente tolleranza sul diametro esterno disponibili su richiesta  
Guarnizioni di ricambio in EPDM ed in NBR disponibili su richiesta



## JGF

Giunto universale flangiato con ampia tolleranza sul diametro esterno in conformità a EN 14525. Adatto per collegare tubi con materiali differenti ad apparecchiature flangiate di linea: acciaio, ghisa grigia, ghisa sferoidale, cemento amianto, PVC-U e vetroresina.

Pressione di esercizio per acqua: PN10 o PN16 in funzione del PN di foratura della flangia.

Flangiatura piana FF universale PN10-16. Guarnizione, tiranti e dadi della controflangia esclusi.

Giunto non antisfilamento, è necessario provvedere con ancoraggi esterni.

DN	Tolleranza De min-max (mm)	Flangia	Codice EPDM (*)	€	Codice NBR (*)	€
50	57,0 - 74,0	50 PN10,16	JGF057074E	197,58	JGF057074N	209,57
65	63,0 - 85,0	60-80 PN10,16	JGF063085E	257,42	JGF063085N	281,40
80	85,0 - 107,0	80 PN10,16	JGF085107E	263,46	JGF085107N	281,40
100	107,0 - 132,0	100 PN10,16	JGF107132E	275,42	JGF107132N	293,33
125	132,2 - 158,0	125 PN10,16	JGF132158E	383,15	JGF132158N	407,08
150	158,0 - 184,0	150 PN10,16	JGF158184E	389,16	JGF158184N	407,08
175	189,0 - 212,0	200 PN10,16	JGF189212E	526,81	JGF189212N	568,76
200	218,0 - 244,0	200 PN10,16	JGF218244E	538,79	JGF218244N	580,72
225	243,0 - 269,0	250 PN10,16	JGF243269E	730,35	JGF243269N	772,23
250	266,0 - 295,0	250 PN10,16	JGF266295E	778,26	JGF266295N	808,20
300	315,0 - 349,0	300 PN10,16	JGF315349E	850,08	JGF315349N	927,90
350	348,5 - 365,5	350 PN16	JGF34836535016E	2.454,40	JGF34836535016N	a richiesta
350	351,0 - 368,0	300 PN10	JGF35136830010E	2.454,40	JGF35136830010N	a richiesta
350	351,0 - 368,0	350 PN10	JGF35136835010E	2.454,40	JGF35136835010N	a richiesta
350	351,0 - 368,0	350 PN16	JGF35136835016E	2.454,40	JGF35136835016N	a richiesta
350	374,5 - 391,5	350 PN10	JGF37439135010E	2.454,40	JGF37439135010N	a richiesta
350	374,5 - 391,5	350 PN16	JGF37439135016E	2.454,40	JGF37439135016N	a richiesta
350	394,3 - 411,3	350 PN10	JGF39441135010E	2.454,40	JGF39441135010N	a richiesta
350	394,3 - 411,3	350 PN16	JGF39441135016E	2.454,40	JGF39441135016N	a richiesta
350	394,3 - 411,3	400 PN10	JGF39441140010E	2.735,77	JGF39441140010N	a richiesta
350	394,3 - 411,3	400 PN16	JGF39441140016E	2.735,77	JGF39441140016N	a richiesta
400	404,8 - 421,8	400 PN10	JGF40442140010E	2.735,77	JGF40442140010N	a richiesta
400	404,8 - 421,8	400 PN16	JGF40442140016E	2.735,77	JGF40442140016N	a richiesta
400	418,2 - 435,2	400 PN10	JGF41843540010E	2.735,77	JGF41843540010N	a richiesta
400	418,2 - 435,2	400 PN16	JGF41843540016E	2.735,77	JGF41843540016N	a richiesta
400	425,0 - 442,0	400 PN10	JGF42544240010E	2.735,77	JGF42544240010N	a richiesta
400	425,0 - 442,0	400 PN16	JGF42544240016E	2.735,77	JGF42544240016N	a richiesta
400	434,4 - 451,4	400 PN10	JGF43445140010E	2.735,77	JGF43445140010N	a richiesta
400	434,4 - 451,4	400 PN16	JGF43445140016E	2.735,77	JGF43445140016N	a richiesta
400	447,2 - 464,2	400 PN10	JGF44746440010E	2.735,77	JGF44746440010N	a richiesta
400	447,2 - 464,2	400 PN16	JGF44746440016E	2.735,77	JGF44746440016N	a richiesta
450	455,0 - 472,0	450 PN10	JGF45547245010E	3.247,61	JGF45547245010N	a richiesta
450	455,0 - 472,0	450 PN16	JGF45547245016E	3.247,61	JGF45547245016N	a richiesta
450	476,0 - 493,0	450 PN10	JGF47649345010E	3.247,61	JGF47649345010N	a richiesta
450	476,0 - 493,0	450 PN16	JGF47649345016E	3.247,61	JGF47649345016N	a richiesta
450	487,3 - 504,3	450 PN10	JGF48750445010E	3.247,61	JGF48750445010N	a richiesta
450	487,3 - 504,3	450 PN16	JGF48750445016E	3.247,61	JGF48750445016N	a richiesta
450	501,9 - 518,9	450 PN10	JGF50151845010E	3.247,61	JGF50151845010N	a richiesta
450	501,9 - 518,9	450 PN16	JGF50151845016E	3.247,61	JGF50151845016N	a richiesta
450	501,9 - 518,9	500 PN10	JGF50151850010E	3.786,36	JGF50151850010N	a richiesta
450	501,9 - 518,9	500 PN16	JGF50151850016E	3.786,36	JGF50151850016N	a richiesta
450	510,0 - 527,0	450 PN10	JGF51052745010E	3.786,36	JGF51052745010N	a richiesta
450	510,0 - 527,0	450 PN16	JGF51052745016E	3.786,36	JGF51052745016N	a richiesta



# GIUNTI UNIVERSALI METALLO

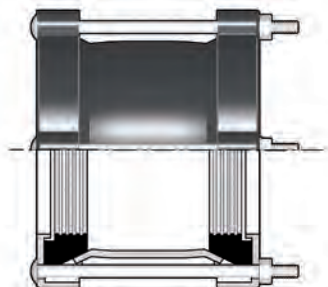
## LINEA MAXIFIT

DN	Tolleranza De min-max (mm)	Flangia	Codice EPDM (*)	€	Codice NBR (*)	€
450	510,0 - 527,0	500 PN10	JGF51052750010E	3.786,36	JGF51052750010N	a richiesta
500	527,0 - 544,0	500 PN10	JGF52754450010E	3.786,36	JGF52754450010N	a richiesta
500	527,0 - 544,0	500 PN16	JGF52754450016E	3.786,36	JGF52754450016N	a richiesta
500	540,1 - 557,1	500 PN10	JGF54055750010E	3.786,36	JGF54055750010N	a richiesta
500	540,1 - 557,1	500 PN16	JGF54055750016E	3.786,36	JGF54055750016N	a richiesta
500	555,3 - 572,3	500 PN10	JGF55557250010E	3.786,36	JGF55557250010N	a richiesta
500	555,3 - 572,3	500 PN16	JGF55557250016E	3.786,36	JGF55557250016N	a richiesta
500	566,5 - 583,5	500 PN10	JGF56658350010E	3.786,36	JGF56658350010N	a richiesta
500	566,5 - 583,5	500 PN16	JGF56658350016E	3.786,36	JGF56658350016N	a richiesta
500	582,2 - 599,2	500 PN10	JGF58259950010E	3.786,36	JGF58259950010N	a richiesta
500	582,2 - 599,2	500 PN16	JGF58259950016E	3.786,36	JGF58259950016N	a richiesta
600	601,0 - 618,0	600 PN10	JGF60161860010E	4.519,66	JGF60161860010N	a richiesta
600	601,0 - 618,0	600 PN16	JGF60161860016E	4.519,66	JGF60161860016N	a richiesta
600	630,5 - 647,5	600 PN10	JGF63064760010E	4.519,66	JGF63064760010N	a richiesta
600	630,5 - 647,5	600 PN16	JGF63064760016E	4.519,66	JGF63064760016N	a richiesta
600	645,2 - 662,2	600 PN10	JGF64566260010E	4.519,66	JGF64566260010N	a richiesta
600	645,2 - 662,2	600 PN16	JGF64566260016E	4.519,66	JGF64566260016N	a richiesta
600	652,0 - 679,0	600 PN10	JGF66267960010E	4.519,66	JGF66267960010N	a richiesta
600	652,0 - 679,0	600 PN16	JGF66267960016E	4.519,66	JGF66267960016N	a richiesta
600	675,0 - 692,0	600 PN10	JGF67569260010E	4.519,66	JGF67569260010N	a richiesta
600	675,0 - 692,0	600 PN16	JGF67569260016E	4.519,66	JGF67569260016N	a richiesta

(\*) Giunti universali flangiati con guarnizioni in NBR per gas naturale disponibili su richiesta  
 Giunti universali flangiati con dime di foratura differenti disponibili su richiesta  
 Guarnizioni di ricambio in EPDM ed in NBR disponibili su richiesta

# GIUNTI UNIVERSALI METALLO

LINEA DEDICATI



## JMD

Bigiunto dedicato con tolleranza limitata sul diametro esterno, adatto per collegare tubazioni in acciaio e ghisa sferoidale ad alta pressione. Pressione di esercizio per tubi acqua variabile in funzione del DN. Bigiunto non antisfilamento, è necessario provvedere con ancoraggi esterni.

DN	Tolleranza De min-max (mm)	Pressione d'esercizio (bar)	Codice EPDM (*)	€	Codice NBR (*)	€
40	47,9 - 51,3	40,0	JMD00470051E	167,62	JMD00470051N	a richiesta
50	59,5 - 63,3	40,0	JMD00590063E	212,59	JMD00590063N	a richiesta
65	75,3 - 79,1	40,0	JMD00750079E	281,40	JMD00750079N	a richiesta
80	88,1 - 91,9	40,0	JMD00880091E	305,36	JMD00880091N	a richiesta
80	95,8 - 100,2	40,0	JMD00950100E	305,36	JMD00950100N	a richiesta
100	107,2 - 111,0	40,0	JMD01070111E	371,19	JMD01070111N	a richiesta
100	113,5 - 120,2	40,0	JMD01130120E	371,19	JMD01130120N	a richiesta
125	138,9 - 142,7	40,0	JMD01380142E	472,99	JMD01380142N	a richiesta
150	158,2 - 162,0	25,0	JMD01580162E	523,85	JMD01580162N	a richiesta
150	167,5 - 172,3	25,0	JMD01670172E	523,85	JMD01670172N	a richiesta
175	192,9 - 196,7	25,0	JMD01920196E	538,79	JMD01920196N	a richiesta
200	218,3 - 224,4	25,0	JMD02180224E	610,62	JMD02180224N	a richiesta
250	272,2 - 276,5	25,0	JMD02720276E	724,38	JMD02720276N	a richiesta
300	323,1 - 328,6	25,0	JMD03230328E	886,01	JMD03230328N	a richiesta
350	355,6	23,2	JMD0355E	1.376,90	JMD0355N	a richiesta
350	378,0	29,2	JMD0378E	1.376,90	JMD0378N	a richiesta
400	406,4	27,2	JMD0406E	1.502,61	JMD0406N	a richiesta
400	429,0	25,8	JMD0429E	1.502,61	JMD0429N	a richiesta
450	457,2	24,3	JMD0457E	1.742,06	JMD0457N	a richiesta
450	480,0	23,1	JMD0480E	1.742,06	JMD0480N	a richiesta
500	508,0	27,4	JMD0508E	1.885,77	JMD0508N	a richiesta
500	532,0	26,1	JMD0532E	1.885,77	JMD0532N	a richiesta
550	558,8	24,9	JMD0558E	3.472,03	JMD0558N	a richiesta
600	609,6	22,9	JMD0609E	2.220,95	JMD0609N	a richiesta
600	635,0	22,0	JMD0635E	2.220,95	JMD0635N	a richiesta

(\*) Giunti con guarnizioni in EPDM per acqua potabile ed in NBR per prodotti petroliferi disponibili su richiesta  
Bigiunti dedicati per tubazioni in vario materiale fino a DN 2000 disponibili su richiesta

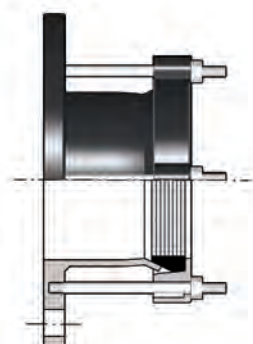
Guarnizioni di ricambio in EPDM ed in NBR disponibili su richiesta

Bigiunti dedicati per tubazioni in acciaio dal DN 50 al DN 700 per applicazioni navali con perno di registro centrale, guarnizioni in NBR e rivestimento mediante zincatura disponibili su richiesta.

Specificare sempre nelle richieste di offerta il materiale, lo spessore ed il diametro esterno del tubo, lo spessore del rivestimento protettivo esterno, la pressione di esercizio, la natura e la temperatura del fluido convogliato

# GIUNTI UNIVERSALI METALLO

## LINEA DEDICATI



### JFD

Giunto flangiato dedicato con tolleranza limitata sul diametro esterno, adatto per collegare tubazioni in acciaio e ghisa sferoidale ad apparecchiature flangiate di linea. Pressione di esercizio per acqua: PN10 o PN16 in funzione del PN di foratura della flangia.

Flangiatura piana FF PN10 o PN16 da specificare in fase di ordine. Guarnizione, tiranti e dadi della controflangia esclusi. Giunto non antisfilamento, è necessario provvedere con ancoraggi esterni.

DN	Tolleranza De min-max (mm)	Flangia	Codice EPDM (*)	€	Codice NBR (*)	€
50	59,5 - 63,3	50 PN10,16	JFD00590063E	311,30	JFD00590063N	a richiesta
65	75,3 - 79,1	65 PN10,16	JFD00750079E	404,15	JFD00750079N	a richiesta
80	88,1 - 91,9	80 PN10,16	JFD00880091E	466,96	JFD00880091N	a richiesta
80	95,8 - 100,2	80 PN10,16	JFD00950100E	466,96	JFD00950100N	a richiesta
100	107,2 - 111,0	100 PN10,16	JFD01070111E	496,90	JFD01070111N	a richiesta
100	113,5 - 120,2	100 PN10,16	JFD01130120E	496,90	JFD01130120N	a richiesta
125	138,9 - 142,7	125 PN10,16	JFD01380142E	556,78	JFD01380142N	a richiesta
150	158,2 - 162,0	150 PN10,16	JFD01580162E	628,61	JFD01580162N	a richiesta
150	167,5 - 172,3	150 PN10,16	JFD01670172E	628,61	JFD01670172N	a richiesta
175	192,9 - 196,7	200 PN10,16	JFD01920196E	748,32	JFD01920196N	a richiesta
200	218,3 - 234,4	200 PN10,16	JFD02180224E	862,07	JFD02180224N	a richiesta
250	272,2 - 276,5	250 PN10,16	JFD02720276E	1.137,46	JFD02720276N	a richiesta
300	323,1 - 328,6	300 PN10,16	JFD03230328E	1.382,87	JFD03230328N	a richiesta
350	355,6	350 PN10	JFD0355035010E	2.574,12	JFD0355035010N	a richiesta
350	355,6	350 PN16	JFD0355035016E	2.574,12	JFD0355035016N	a richiesta
350	378,0	350 PN10	JFD0378035010E	2.574,12	JFD0378035010N	a richiesta
350	378,0	350 PN16	JFD0378035016E	2.574,12	JFD0378035016N	a richiesta
400	406,4	400 PN10	JFD0406040010E	3.053,02	JFD0406040010N	a richiesta
400	406,4	400 PN16	JFD0406040016E	3.053,02	JFD0406040016N	a richiesta
400	429,0	400 PN10	JFD0429040010E	3.053,02	JFD0429040010N	a richiesta
400	429,0	400 PN16	JFD0429040016E	3.053,02	JFD0429040016N	a richiesta
450	457,0	450 PN10	JFD0457045010E	3.472,03	JFD0457045010N	a richiesta
450	457,0	450 PN16	JFD0457045016E	3.472,03	JFD0457045016N	a richiesta
450	480,0	450 PN10	JFD0480045010E	3.472,03	JFD0480045010N	a richiesta
450	480,0	450 PN16	JFD0480045016E	3.472,03	JFD0480045016N	a richiesta
500	508,0	500 PN10	JFD0508050010E	3.741,48	JFD0508050010N	a richiesta
500	508,0	500 PN16	JFD0508050016E	3.741,48	JFD0508050016N	a richiesta
500	532,0	500 PN10	JFD0532050010E	3.741,48	JFD0532050010N	a richiesta
500	532,0	500 PN16	JFD0532050016E	3.741,48	JFD0532050016N	a richiesta
600	609,6	600 PN10	JFD0609060010E	4.863,92	JFD0609060010N	a richiesta
600	609,6	600 PN16	JFD0609060016E	4.863,92	JFD0609060016N	a richiesta
600	635,0	600 PN10	JFD0635060010E	4.863,92	JFD0635060010N	a richiesta
600	635,0	600 PN16	JFD0635060016E	4.863,92	JFD0635060016N	a richiesta

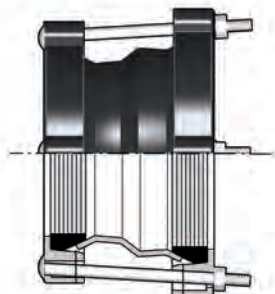
(\*) Giunti flangiati dedicati con guarnizioni in EPDM per acqua potabile ed in NBR per prodotti petroliferi a richiesta

Giunti flangiati dedicati per tubazioni in vario materiale fino a DN 2000 disponibili su richiesta

Giunti flangiati dedicati per tubazioni in acciaio e ghisa sferoidale PN25 disponibili su richiesta

Giunti flangiati dedicati con flange RF e dime di foratura differenti disponibili su richiesta

Specificare sempre nelle richieste di offerta la dima di foratura, il materiale, lo spessore ed il diametro esterno del tubo, lo spessore del rivestimento protettivo esterno, la pressione di esercizio, la natura e la temperatura del fluido convogliato



## JRD

Bigiunto ridotto dedicato per tubi in acciaio e ghisa con tolleranza limitata sul diametro esterno. Adatto per collegare tubazioni in acciaio e ghisa sferoidale ad alta pressione. Pressione di esercizio per acqua variabile in funzione del DN. Bigiunto non antisifilamento, è necessario provvedere con ancoraggi esterni.

DN - DN	(*) De tubo acciaio-ghisa (mm)	Pressione d'esercizio (bar)	Codice EPDM (*)	€	Codice NBR (*)	€
350 - 350	355,6 - 378,0	29,2	JRD03550378E	1.915,63	JRD03550378N	a richiesta
400 - 400	406,4 - 429,0	25,8	JRD04060429E	2.080,25	JRD04060429N	a richiesta
450 - 450	457,0 - 480,0	23,1	JRD04570480E	2.424,49	JRD04570480N	a richiesta
450 - 500	480,0 - 508,0	27,3	JRD05080480E	2.633,99	JRD05080480N	a richiesta
500 - 500	508,0 - 532,0	26,1	JRD05080532E	2.633,99	JRD05080532N	a richiesta
600 - 600	609,6 - 635,0	22,0	JRD06090635E	3.112,90	JRD06090635N	a richiesta
700 - 700	711,2 - 738,0	21,7	JRD07110738E	a richiesta	JRD07110738N	a richiesta
800 - 800	812,8 - 842,0	18,8	JRD08120842E	a richiesta	JRD08120842N	a richiesta
900 - 900	914,0 - 945,0	22,0	JRD09140945E	a richiesta	JRD09140945N	a richiesta
1000 - 1000	1016,0 - 1048,0	18,3	JRD10161048E	a richiesta	JRD10161048N	a richiesta
1200 - 1200	1220,0 - 1255,0	25,2	JRD12201255E	a richiesta	JRD12201255N	a richiesta

(\*) Non indica la tolleranza del giunto, ma i diametri esterni delle tubazioni in acciaio e ghisa che il giunto è in grado di collegare

(\*) Giunti ridotti con guarnizioni in EPDM per acqua potabile ed in NBR per prodotti petroliferi disponibili su richiesta

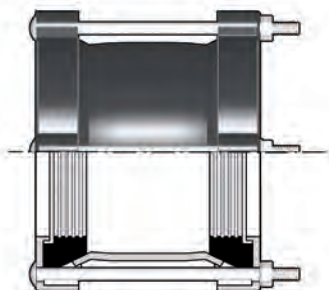
Bigiunti ridotti dedicati per tubazioni in vario materiale fino a DN 2000 disponibili su richiesta

Guarnizioni di ricambio in EPDM ed in NBR disponibili su richiesta

Specificare sempre nelle richieste di offerta la dima di foratura, il materiale, lo spessore ed il diametro esterno del tubo, lo spessore del rivestimento protettivo esterno, la pressione di esercizio, la natura e la temperatura del fluido convogliato

# GIUNTI UNIVERSALI METALLO

LINEA MEGAFIT

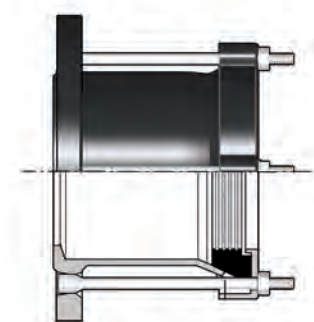


## JMB

Bigiunto universale con manicotto centrale allungato e tolleranza fino a 34 mm sul diametro esterno, adatto per collegare tubi con materiali differenti: acciaio, ghisa grigia, ghisa sferoidale, cemento amianto, PVC-U e vetroresina. Pressione di esercizio: PN16 per acqua e 4bar per gas. Bigiunto non antisfilamento, è necessario provvedere con ancoraggi esterni.

DN	Tolleranza De min-max (mm)	Codice EPDM	€	Codice NBR (*)	€
50	43,5 - 63,5	JMB043063E	431,07	JMB043063N	538,79
65	63,0 - 83,7	JMB063083E	443,02	JMB063083N	550,79
80	85,7 - 107,0	JMB085107E	493,89	JMB085107N	550,79
100	107,2 - 133,2	JMB107133E	571,73	JMB107133N	766,29
125	132,2 - 160,2	JMB132160E	942,90	JMB132160N	1.161,40
150	158,2 - 192,2	JMB158192E	987,80	JMB158192N	1.197,31
175	192,2 - 226,9	JMB192226E	1.388,85	JMB192226N	1.508,52
200	218,1 - 252,1	JMB218252E	1.544,55	JMB218252N	1.777,99
250	266,2 - 300,2	JMB266300E	2.089,24	JMB266300N	2.262,84
300	315,0 - 349,0	JMB315349E	2.304,76	JMB315349N	2.592,10

(\*) Giunti con guarnizioni in NBR per gas naturale disponibili su richiesta  
Guarnizioni di ricambio in EPDM ed in NBR disponibili su richiesta

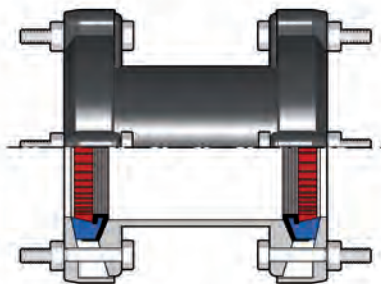


## JMT

Giunto universale con manicotto allungato e tolleranza fino a 34 mm sul diametro esterno, adatto per collegare tubi con materiali differenti ad apparecchiature flangiata di linea: acciaio, ghisa grigia, ghisa sferoidale, cemento amianto, PVC-U e vetroresina. Pressione di esercizio per acqua: PN10 o PN16 in funzione del PN di foratura della flangia. Flangiatura piana FF universale PN10-16. Guarnizione, tiranti e dadi della controflangia esclusi. Giunto non antisfilamento, è necessario provvedere con ancoraggi esterni.

DN	Tolleranza De min-max (mm)	Flangia	Codice EPDM	€	Codice NBR (*)	€
50	43,5 - 63,5	50 PN10,16	JMT043063E	329,31	JMT043063N	413,10
65	63,0 - 83,7	65 PN10,16	JMT063083E	419,06	JMT063083N	514,84
80	85,7 - 107,0	80 PN10,16	JMT085107E	460,98	JMT085107N	532,77
100	107,2 - 133,2	100 PN10,16	JMT107133E	553,78	JMT107133N	700,38
125	132,2 - 160,2	125 PN10,16	JMT132160E	736,32	JMT132160N	826,18
150	158,2 - 192,2	150 PN10,16	JMT158192E	814,17	JMT158192N	957,82
175	192,2 - 226,9	200 PN10,16	JMT192226E	957,82	JMT192226N	1.077,54
200	218,1 - 252,1	200 PN10,16	JMT218252E	1.346,97	JMT218252N	1.658,27
250	266,2 - 300,2	250 PN10,16	JMT266300E	1.754,04	JMT266300N	2.071,28
300	315,0 - 349,0	300 PN10,16	JMT315349E	2.274,88	JMT315349N	2.675,91

(\*) Giunti flangiati con guarnizioni in NBR per prodotti petroliferi disponibili su richiesta  
Guarnizioni di ricambio in EPDM ed in NBR disponibili su richiesta



## JUC

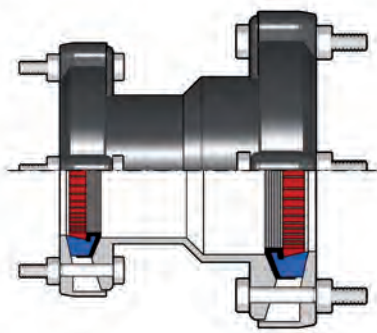
Bigiunto universale antisfilamento per tubazioni interrate con tolleranza fino a 50 mm sul diametro esterno, adatto per collegare tubi con materiali differenti: acciaio, ghisa grigia, ghisa sferoidale, cemento amianto (solo nella versione non antisfilamento), PVC-U e polietilene (con inserto di supporto interno). Pressione di esercizio per acqua: versione antisfilamento e non antisfilamento PN16 da DN40 a DN300 e PN10 da DN350 a DN600. Pressione di esercizio per gas: versione antisfilamento e non antisfilamento 5 bar fino a DN400.

DN	Tolleranza De min-max (mm)	Codice EPDM	€	Codice NBR (*)	€
40	43,5 - 63,5	JUC043063E	437,08	JUC043063N	437,08
50	48,0 - 71,0	JUC048071E	475,22	JUC048071N	475,22
65	63,0 - 83,7	JUC063083E	511,89	JUC063083N	511,89
80	85,7 - 107,0	JUC085107E	586,71	JUC085107N	586,71
100	107,2 - 133,2	JUC107133E	688,47	JUC107133N	688,47
125	132,2 - 160,2	JUC132160E	945,88	JUC132160N	945,88
150	158,2 - 192,9	JUC158192E	1.179,35	JUC158192N	1.179,35
175	192,9 - 226,9	JUC192226E	1.598,34	JUC192226N	1.598,34
200	218,1 - 256,0	JUC218256E	1.777,99	JUC218256N	1.777,99
250	266,2 - 310,0	JUC266310E	2.286,77	JUC266310N	2.286,77
300	315,0 - 356,0	JUC315356E	2.651,94	JUC315356N	2.651,94
350	352,2 - 396,0	JUC352396E	6.100,33	JUC352396N	6.100,33
400	398,2 - 442,0	JUC398442E	6.588,34	JUC398442N	6.588,34
450	448,0 - 492,0	JUC448492E	11.329,25	-	-
500	498,0 - 552,0	JUC498552E	13.649,73	-	-
500	558,0 - 608,0	JUC558608E	15.132,06	-	-
600	604,0 - 648,0	JUC604648E	15.419,94	-	-
600	676,0 - 726,0	JUC676726E	16.509,03	-	-

(\*) Giunti con guarnizioni in NBR per gas naturale disponibili su richiesta. Guarnizioni di ricambio in EPDM ed in NBR disponibili su richiesta

# GIUNTI UNIVERSALI METALLO

## LINEA ULTRAGRIP



### JUR

Bigiunto universale ridotto antisfilamento per tubazioni interrate con ampia tolleranza sul diametro esterno, adatto per collegare tubi con materiali differenti e con diverso diametro nominale: acciaio, ghisa grigia, ghisa sferoidale, cemento amianto (solo nella versione non antisfilamento), PVC-U e polietilene (con inserto di supporto interno). Pressione di esercizio per acqua: versione antisfilamento e non antisfilamento PN16 da DN40 a DN300 e PN10 da DN350 a DN600. Pressione di esercizio per gas: versione antisfilamento e non antisfilamento 5 bar fino a DN300.

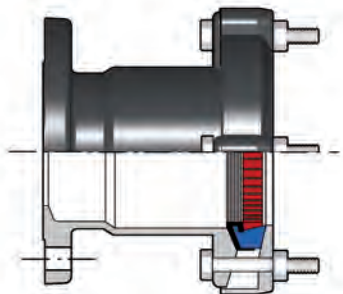
DN - DN	Tolleranza lato minore De min-max (mm)	Tolleranza lato maggiore De min-max (mm)	Codice EPDM (*)	€	Codice NBR (*)	€
32-40	36,0 - 46,0	43,5 - 63,5	JUR032040E	827,50	JUR032040N	827,50
80 - 100	85,7 - 107,0	107,2 - 133,2	JUR080100E	1.191,39	JUR080100N	1.191,39
100 - 125	107,2 - 133,2	133,2 - 160,2	JUR100125E	1.366,28	JUR100125N	1.366,28
100 - 150	107,2 - 133,2	158,2 - 192,9	JUR100150E	1.716,76	JUR100150N	1.716,76
125 - 150	132,2 - 160,2	158,2 - 192,9	JUR125150E	1.784,78	JUR125150N	1.784,78
150 - 175	158,2 - 192,9	192,9 - 226,9	JUR150175E	2.328,01	JUR150175N	2.328,01
175 - 200	192,9 - 226,9	218,1 - 256,0	JUR175200E	2.874,89	JUR175200N	2.874,89
200 - 250	218,1 - 256,0	266,2 - 310,0	JUR200250E	3.376,82	JUR200250N	3.376,82
250 - 300	266,2 - 310,0	315,0 - 356,0	JUR250300E	4.070,04	JUR250300N	4.070,04
400 - 450	398,0 - 442,0	448,0 - 492,0	JUR400450E	8.816,24	-	-
500 - 500	498,0 - 552,0	558,0 - 608,0	JUR500500E	11.099,73	-	-
600 - 600	604,0 - 648,0	676,0 - 726,0	JUR600600E	13.993,13	-	-

(\*) Giunti con guarnizioni in EPDM per acqua potabile ed in NBR per gas naturale disponibili su richiesta. Guarnizioni di ricambio in EPDM ed in NBR disponibili su richiesta



# GIUNTI UNIVERSALI METALLO

LINEA ULTRAGRIP



## JUA

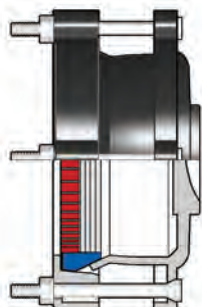
Giunto universale flangiato antisfilamento per tubazioni interrate con tolleranza fino a 50 mm sul diametro esterno, adatto per collegare tubi con materiali differenti ad apparecchiature flangiate di linea: acciaio, ghisa grigia, ghisa sferoidale, cemento amianto (solo nella versione non antisfilamento), PVC-U e polietilene (con inserto di supporto interno). Pressione di esercizio per acqua: versione antisfilamento e non antisfilamento PN16 da DN40 a DN300 e PN10 da DN350 a DN600. Pressione di esercizio per gas: versione antisfilamento e non antisfilamento 5 bar fino al DN400. Guarnizioni, tiranti e dadi della controflangia esclusi.

DN	Tolleranza De min-max (mm)	Flangia	Codice EPDM	€	Codice NBR (*)	€
40	43,5 - 63,5	50 PN10/16	JUA04306350E	377,18	JUA04306350N	377,18
50	48,0 - 71,0	50 PN10/16	JUA04807150E	443,88	JUA04807150N	443,88
65	63,0 - 83,7	65 PN10/16	JUA06308365E	460,98	JUA06308365N	460,98
80	85,7 - 107,0	80 PN10/16	JUA08510780E	532,77	JUA08510780N	532,77
100	107,0 - 133,2	100 PN10/16	JUA107133100E	658,56	JUA107133100N	658,56
125	132,2 - 160,2	125 PN10/16	JUA132160125E	832,15	JUA132160125N	832,15
150	158,2 - 192,9	150 PN10/16	JUA158192150E	993,78	JUA158192150N	993,78
175	192,9 - 226,9	200 PN10/16	JUA192226200E	1.293,07	JUA192226200N	1.293,07
200	218,1 - 256,0	200 PN10/16	JUA218256200E	1.370,86	JUA218256200N	1.370,86
250	266,2 - 310,0	250 PN10/16	JUA266310250E	1.819,86	JUA266310250N	1.819,86
300	315,0 - 356,0	300 PN10/16	JUA315356300E	2.220,95	JUA315356300N	2.220,95
350	352,2 - 396,0	350 PN10/16	JUA352396350E	4.685,05	JUA352396350N	4.685,05
400	398,2 - 442,0	400 PN10/16	JUA398442400E	5.368,26	JUA398442400N	5.368,26
450	448,0 - 492,0	400 PN10/16	JUA448492400E	9.237,10	-	-
500	498,0 - 552,0	500 PN10/16	JUA498552500E	10.996,60	-	-
500	558,0 - 608,0	500 PN10/16	JUA558608500E	11.811,25	-	-
600	604,0 - 648,0	600 PN10/16	JUA604648600E	12.367,21	-	-
600	676,0 - 726,0	600 PN10/16	JUA676726600E	14.069,95	-	-

(\*) Giunti flangiati con guarnizioni in NBR per gas naturale disponibili su richiesta  
Guarnizioni di ricambio in EPDM ed in NBR disponibili su richiesta

# GIUNTI UNIVERSALI METALLO

LINEA ULTRAGRIP



## JUT

Giunto universale di fine linea antisifilamento per collaudi e terminali di tubazioni interrate con tolleranza fino a 41 mm sul diametro esterno, adatto per tubi di differente materiale (acciaio, ghisa grigia, ghisa sferoidale, cemento amianto solo nella versione non antisifilamento), PVC-U e polietilene (con inserto di supporto interno). Pressione di esercizio per acqua: versione antisifilamento e non antisifilamento PN16. Pressione di esercizio per gas: versione antisifilamento e non antisifilamento 5 bar.

DN	Tolleranza De min-max (mm)	Codice EPDM	€	Codice NBR	€
50	43,5 - 63,5	JUT043063E	a richiesta	JUT043063N	a richiesta
65	63,0 - 83,7	JUT063083E	a richiesta	JUT063083N	a richiesta
80	85,7 - 107,0	JUT085107E	a richiesta	JUT085107N	a richiesta
100	107,2 - 133,2	JUT107133E	a richiesta	JUT107133N	a richiesta
125	132,2 - 160,2	JUT132160E	a richiesta	JUT132160N	a richiesta
150	158,2 - 192,2	JUT158192E	a richiesta	JUT158192N	a richiesta
175	192,2 - 226,9	JUT192226E	a richiesta	JUT192226N	a richiesta
200	218,1 - 256,0	JUT218256E	a richiesta	JUT218256N	a richiesta
250	266,2 - 310,0	JUT266310E	a richiesta	JUT266310N	a richiesta
300	315,0 - 356,0	JUT315356E	a richiesta	JUT315356N	a richiesta



## INSERTO PER TUBI IN POLIETILENE

Inserto per giunti universali antisifilamento JUC, JUR, flangiati JUA e giunti universale di fine linea JUT in acciaio inossidabile con elemento di chiusura conico da inserire all'interno dei tubi in polietilene SDR11 e SDR17.

De Tubo di Polietilene	SDR tubo di Polietilene	Codice (*)	€
40	PE SDR11	INSERTO040SDR11	a richiesta
50	PE SDR11	INSERTO050SDR11	a richiesta
63	PE SDR11	INSERTO063SDR11	a richiesta
63	PE SDR17	INSERTO063SDR17	a richiesta
75	PE SDR11	INSERTO075SDR11	a richiesta
75	PE SDR17	INSERTO075SDR17	a richiesta
90	PE SDR11	INSERTO090SDR11	a richiesta
90	PE SDR17	INSERTO090SDR17	a richiesta
110	PE SDR11	INSERTO110SDR11	a richiesta
110	PE SDR17	INSERTO110SDR17	a richiesta
125	PE SDR11	INSERTO125SDR11	a richiesta
125	PE SDR17	INSERTO125SDR17	a richiesta
140	PE SDR11	INSERTO140SDR11	a richiesta
140	PE SDR17	INSERTO140SDR17	a richiesta
160	PE SDR11	INSERTO160SDR11	a richiesta

# GIUNTI UNIVERSALI

## METALLO

### LINEA ULTRAGRIP

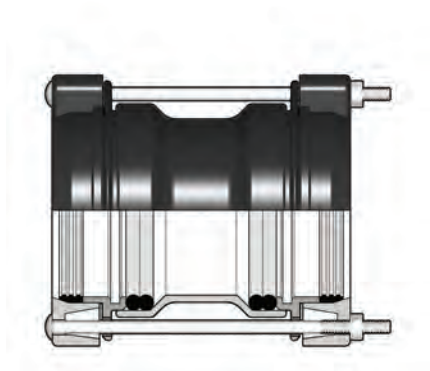
De Tubo di Polietilene	SDR tubo di Polietilene	Codice (*)	€
160	PE SDR17	INSERTO160SDR17	a richiesta
180	PE SDR11	INSERTO180SDR11	a richiesta
180	PE SDR17	INSERTO180SDR17	a richiesta
200	PE SDR11	INSERTO200SDR11	a richiesta
200	PE SDR17	INSERTO200SDR17	a richiesta
225	PE SDR11	INSERTO225SDR11	a richiesta
225	PE SDR17	INSERTO225SDR17	a richiesta
250	PE SDR11	INSERTO250SDR11	a richiesta
250	PE SDR17	INSERTO250SDR17	a richiesta
280	PE SDR11	INSERTO280SDR11	a richiesta
280	PE SDR17	INSERTO280SDR17	a richiesta
315	PE SDR11	INSERTO315SDR11	a richiesta
315	PE SDR17	INSERTO315SDR17	a richiesta
355	PE SDR11	INSERTO355SDR11	a richiesta
355	PE SDR17	INSERTO355SDR17	a richiesta
400	PE SDR11	INSERTO400SDR11	a richiesta
400	PE SDR17	INSERTO400SDR17	a richiesta
450	PE SDR11	INSERTO450SDR11	a richiesta
450	PE SDR17	INSERTO450SDR17	a richiesta
500	PE SDR11	INSERTO500SDR11	a richiesta
500	PE SDR17	INSERTO500SDR17	a richiesta
560	PE SDR11	INSERTO560SDR11	a richiesta
560	PE SDR17	INSERTO560SDR17	a richiesta
630	PE SDR11	INSERTO630SDR11	a richiesta
630	PE SDR17	INSERTO630SDR17	a richiesta
710	PE SDR11	INSERTO710SDR11	a richiesta
710	PE SDR17	INSERTO710SDR17	a richiesta

(\*) Insetti di supporto anticollassamento disponibili su richiesta

# GIUNTI UNIVERSALI

## METALLO

LINEA AQUAFAST



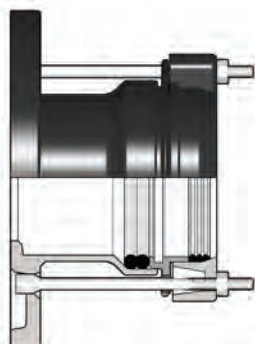
### JWC

Bigiunto antisfilamento per tubi in PVC-U e polietilene adatto per collegare tubi in PVC-U e polietilene SDR17 e polietilene SDR11 e la transizione tra i due materiali. Pressione di esercizio: PN16 per acqua.

DN	De tubo PE - PVC - U (mm)	SDR Tubo di Polietilene	Codice EPDM	€
50	63	SDR 17 - SDR 11	JWC063E	305,36
75	75	SDR 17 - SDR 11	JWC075E	335,28
90	90	SDR 17 - SDR 11	JWC090E	362,22
100	110	SDR 17 - SDR 11	JWC110E	395,14
125	125	SDR 17 - SDR 11	JWC125E	478,94
125	140	SDR 17 - SDR 11	JWC140E	538,79
150	160	SDR 17 - SDR 11	JWC160E	622,60
180	180	SDR 17 - SDR 11	JWC180E	823,17
200	200	SDR 17 - SDR 11	JWC200E	1.179,35
225	225	SDR 17 - SDR 11	JWC225E	1.586,43
250	250	SDR 17 - SDR 11	JWC250E	1.951,56
280	280	SDR 17 - SDR 11	JWC280E	2.339,64
300	315	SDR 17 - SDR 11	JWC315E	2.738,77
350	355	SDR 17 - SDR 11	JWC355E	a richiesta
400	400	SDR 17 - SDR 11	JWC400E	a richiesta
450	450	SDR 17 - SDR 11	JWC450E	a richiesta

# GIUNTI UNIVERSALI METALLO

LINEA AQUAFAST



## JWA

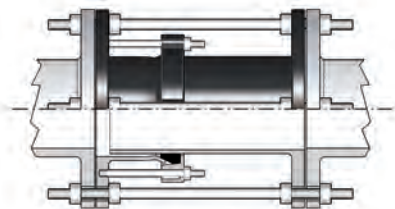
Giunto flangiato antisfilamento per tubi in PE e PVC-U adatto per collegare tubi in PVC-U e polietilene SDR17 e polietilene SDR11 ad apparecchiature flangiate di linea. Pressione di esercizio: PN16 per acqua. Guarnizioni, tiranti e dadi della controflangia esclusi.

NOTA: non è necessario l'utilizzo di alcun inserto di rinforzo anticollassamento.

DN	De tubo PE - PVC - U (mm)	SDR Tubo di Polietilene	Flangia	Codice EPDM	€
50	63	SDR 17 - SDR11	50-65 PN10,16	JWA063E	263,46
75	75	SDR 17 - SDR11	65-80 PN10,16	JWA075E	281,40
90	90	SDR 17 - SDR11	65-80 PN10,16	JWA090E	323,32
100	110	SDR 17 - SDR11	100 PN10,16	JWA110E	359,18
125	125	SDR 17 - SDR11	100-125 PN10,16	JWA125E	437,08
125	140	SDR 17 - SDR11	125 PN10,16	JWA140E	508,86
150	160	SDR 17 - SDR11	150 PN10,16	JWA160E	574,72
180	180	SDR 17 - SDR11	150 PN10,16	JWA180E	763,29
200	200	SDR 17 - SDR11	200 PN10,16	JWA200E	975,80
225	225	SDR 17 - SDR11	200 PN10,16	JWA225E	1.299,11
250	250	SDR 17 - SDR11	250 PN10,16	JWA250E	1.568,44
280	280	SDR 17 - SDR11	250 PN10,16	JWA280E	1.886,65
300	315	SDR 17 - SDR11	300 PN10,16	JWA315E	2.226,90
355	355	SDR 17 - SDR11	300 PN10,16	JWA355350E	a richiesta
355	355	SDR 17 - SDR11	350 PN10,16	JWA355350E	a richiesta
400	400	SDR 17 - SDR11	350 PN10,16	JWA400350E	a richiesta
400	400	SDR 17 - SDR11	400 PN10,16	JWA400E	a richiesta
450	450	SDR 17 - SDR11	400 PN10,16	JWA450400E	a richiesta
450	450	SDR 17 - SDR11	450 PN10,16	JWA450E	a richiesta
450	450	SDR 17 - SDR11	500 PN10,16	JWA450500E	a richiesta

# GIUNTI UNIVERSALI METALLO

## LINEA GIUNTI DI SMONTAGGIO



### JJD

Giunto di smontaggio a doppia flangia fissa adatto per la rimozione e l'installazione di apparecchiature flangiate di linea. Pressione di esercizio: PN10 o PN16 per acqua in funzione del PN di foratura della flangia. Guarnizioni, tiranti e dadi della controflangia del giunto flangiato esclusi.

DN	Flangia	Escursione longitudinale (mm)	Codice EPDM	€
50	PN10,16	40	JJD00501016	733,39
65	PN10,16	40	JJD00651016	748,32
80	PN10,16	40	JJD00801016	897,95
100	PN10,16	40	JJD01001016	972,85
125	PN10,16	40	JJD01251016	1.227,26
150	PN10,16	40	JJD01501016	1.466,70
200	PN10	40	JJD020010	1.915,63
200	PN16	40	JJD020016	2.125,20
250	PN10	40	JJD025010	2.574,12
250	PN16	40	JJD025016	2.843,53
300	PN10	40	JJD030010	3.023,08
300	PN16	40	JJD030016	3.352,34
350	PN10	50	JJD035010	3.771,34
350	PN16	50	JJD035016	4.190,47
400	PN10	50	JJD040010	4.609,47
400	PN16	50	JJD040016	5.133,24
450	PN10	50	JJD045010	5.133,24
450	PN16	50	JJD045016	5.686,96
500	PN10	50	JJD050010	6.255,69
500	PN16	50	JJD050016	6.944,10
600	PN10	50	JJD060010	7.602,61
600	PN16	50	JJD060016	8.440,69

Giunti di smontaggio dal DN 700 al DN 2000 disponibili su richiesta  
 Giunti di smontaggio con pressioni di esercizio PN25 e PN40 disponibili su richiesta  
 Guarnizioni di ricambio in EPDM disponibili su richiesta



## JTE

Staffa flangiata universale in ghisa sferoidale a due gusci del tipo aperto con tolleranza sul diametro esterno per la derivazione flangiata di tubi in vari materiali (acciaio, ghisa grigia e sferoidale, PVC e PRFV di idoneo spessore). Flangia universale UNI EN 1092-1 PN16. Pressione di esercizio PN 16 con bulloni a cura dell'installatore. I due gusci sono incernierati con tiranti. Rivestimento integrale in RILSAN NYLON11

Tolleranza De min-max (mm)	Flangia	Codice EPDM	€
85,4 - 103,0	80 PN10,16	JTE854103080	a richiesta
111,8 - 129,4	80/100 PN10,16	JTE11181294080	a richiesta
165,2 - 184,4	80/100 PN10,16	JTE16521844080	a richiesta
165,2 - 184,4	150 PN10,16	JTE16521844150	a richiesta
215,9 - 239,7	80/100 PN10,16	JTE21592397080	a richiesta
215,9 - 239,7	150 PN10,16	JTE21592397150	a richiesta
215,9 - 239,7	200 PN16	JTE21592397200	a richiesta
269,2 - 293,5	80/100 PN10,16	JTE26922935080	a richiesta
269,2 - 293,5	150 PN10,16	JTE26922935150	a richiesta
269,2 - 293,5	200 PN16	JTE26922935200	a richiesta
269,2 - 293,5	250 PN16	JTE26922935250	a richiesta
323,1 - 349,0	80/100 PN10,16	JTE3231349080	a richiesta
323,1 - 349,0	150 PN10,16	JTE3231349150	a richiesta
323,1 - 349,0	200 PN16	JTE3231349200	a richiesta
323,1 - 349,0	250 PN16	JTE3231349250	a richiesta
323,1 - 349,0	300 PN16	JTE3231349300	a richiesta



# GIUNTI UNIVERSALI METALLO

## TABELLA DIAMETRI TUBAZIONI - GIUNTI UNIVERSALI LINEA MAXIFIT

LINEA MAXIFIT

Diametro nominale giunto (mm)	Diametro esterno min (mm)	Diametro esterno max (mm)	De Tubi acciaio UNI 5363 UNI EN 10224 (mm)	De Tubi ghisa sferoidale Classe K9 UNIEN 545 (mm)	De Tubi ghisa grigia UNI 5338 (mm)	De Tubi PVC - U UNI 7441 UNI EN 1452 (mm)	De Tubi PRV Classe D UNI 9032 (mm)	De Tubi fibrocemento Classe 6 UNI 4372 (mm)	De Tubi fibrocemento Classe 10 UNI 4372 (mm)	De Tubi fibrocemento Classe 12,5 UNI 4372 (mm)	De Tubi fibrocemento Classe 15 UNI 4372 (mm)	De Tubi fibrocemento Classe A UNI 4372 (mm)	De Tubi fibrocemento Classe B UNI 4372 (mm)	De Tubi fibrocemento Classe C UNI 4372 (mm)
40	47,9	59,5	48,3	56,0	56,0	50,0	50,0	56,0	56,0	-	-	-	56,0	56,0
50	57,0	74,0	60,3	66,0	66,0	63,0	63,0	68,0	68,0	68,0	68,0	66,0	66,0	66,0
65	63,0	85,0	76,1	66/77/82	66/77/82	63/75	63/75	68/78	68/78	68/78	68/78/82	66/78	66/78	66/78
80	85,0	107,0	88,9	98,0	88/96/98	90,0	90,0	89/98	110/118/120	90/102	92/106	98/101	98/101	98/101
100	107,0	132,0	114,3	118,0	109/118	110/125	110/125	108/118	147	112/126	116/132	118,0	118,0	120,0
125	132,0	158,0	139,7	144,0	144,0	140,0	140,0	143,0	174,0	153,0	132/159	143,0	143,0	147,0
150	158,0	184,0	168,3	170,0	170,0	160/180	160/180	168,0	205,0	182,0	159,0	168,0	168,0	174,0
175	189,0	212,0	-	-	196,0	200,0	200,0	195,0	234,0	211,0	-	195,0	195,0	201,0
200	218,0	244,0	219,1	222,0	222,0	225,0	225,0	222,0	259,0	244,0	219/221	222,0	222,0	228,0
225	243,0	269,0	-	-	-	250,0	250,0	-	286,0	-	252,0	-	-	-
250	266,0	295,0	273,0	274,0	274,0	280,0	280,0	330,0	344,0	-	277,0	276,0	275/276	284,0
300	315,0	349,0	323,9	326,0	326,0	315,0	315,0	330,0	-	-	-	328,0	328/330	-
350	351,0	368,0	355,6	-	353,0	355,0	355,0	-	-	354,0	368,0	-	-	-
350	374,5	391,5	-	378,0	379,0	-	-	384,0	384,0	-	-	380,0	384,0	-
350	349,3	411,3	406,4	-	405,0	400,0	400,0	-	400,0	-	-	-	-	398,0
400	404,8	421,8	406,4	-	405,0	-	-	-	-	414,0	-	-	-	-
400	418,2	435,2	-	429,0	429/430	-	-	-	-	-	428,0	432,0	-	-
400	425,0	442,0	-	429,0	429/430	-	-	438,0	456,0	-	428,0	432,0	438,0	-
450	455,0	472,0	457,0	-	-	-	-	-	-	472,0	-	-	-	456,0
450	476,0	493,0	-	480,0	481,0	-	-	492,0	-	-	490,0	484,0	492,0	-
450	501,9	518,9	508,0	-	-	-	-	-	512,0	-	-	-	-	512,0
500	527,0	544,0	-	532,0	532,0	-	-	-	-	534,0	-	536,0	-	-
500	555,3	572,3	559,0	-	-	560,0	560,0	-	570,0	-	-	-	-	568,0
600	630,0	647,0	-	635,0	635,0	630,0	630,0	-	-	-	-	638,0	-	-
600	662,0	679,0	-	-	-	-	-	-	679,0	-	-	-	-	679,0
600	675,0	692,0	-	-	-	-	-	-	688,0	-	-	-	-	-

Tutte le tubazioni i cui diametri esterni sono presenti nella stessa riga della tabella possono essere unite per mezzo dello stesso giunto universale. I diametri esterni dei tubi in cemento armato si riferiscono alla mezziera delle barre od alle estremità tornite dei tubi. I diametri esterni dei tubi riportati in tabella sono solo valori indicativi che derivano dai cataloghi dei vari produttori di tubazioni. È sempre necessario verificare in cantiere l'esatto diametro delle tubazioni per individuare la necessaria tolleranza del giunto.

## LINEA MEGAFIT

Diametro nominale giunto (mm)	Diametro esterno min (mm)	Diametro esterno max (mm)	De Tubi acciaio UNI 6363 UNI EN 10224 (mm)	De Tubi ghisa sferoidale Classe K9 UNI EN 545 (mm)	De Tubi ghisa griglia UNI 5338 (mm)	De Tubi PVC - U UNI 7441 UNI EN 1452 (mm)	De Tubi PRFV Classe D UNI 9032 (mm)	De Tubi fibrocemento Classe 6 UNI 4372 (mm)	De Tubi fibrocemento Classe 10 UNI 4372 (mm)	De Tubi fibrocemento Classe 12,5 UNI 4372 (mm)	De Tubi fibrocemento Classe 15 UNI 4372 (mm)	De Tubi fibrocemento Classe A UNI 4372 (mm)	De Tubi fibrocemento Classe B UNI 4372 (mm)	De Tubi fibrocemento Classe C UNI 4372 (mm)
50	43,5	63,5	48,3/60,3	56	56,0	50/63	50/63	56	56	-	-	-	56	56
65	63	83,7	76,1	77	66/77/82	63/75	75/80,2/80,4	68/78	68/78	68/78	68/78/82	66/78	66/78	66/78
80	85,7	107	88,9	98	88/96/98	90	90/106	88/98	88/98	90/102	92/106	98/101	98/101	98/101
100	107,2	133,2	114,3	118	109/118	110/125	132	108/118	110/118/120	112/126	116/132	118	118	120
125	132,2	160,2	139,7	144	144,0	140/160	157	143	147	153	159	143	143	147
150	158,2	192,2	168,3	170	170,0	160/180	-	168	174	182	159/190	168	168	174
175	192,2	226,9	219,1	222	196/222	200/225	208	195	205	211	219/221	195/222	195/222	201
200	218,1	252,1	219,1	222	222/248	225/250	-	222/248	234	244	221/252	222	222	228
250	266,2	300,2	273	274	274,0	280	-	276	286	269/296	277	275/276	276	284
300	315	349	323,9	326	326,0	315	324	330	344	-	-	328	328/330	340

## LINEA ULTRAGRIP

Diametro nominale giunto (mm)	Diametro esterno min (mm)	Diametro esterno max (mm)	De Tubi acciaio UNI 6363 UNI EN 10224 (mm)	De Tubi ghisa sferoidale Classe K9 UNI EN 545 (mm)	De Tubi ghisa griglia UNI 5338 (mm)	De Tubi PVC - U UNI 7441 UNI EN 1452 (mm)	De Tubi fibrocemento Classe 6 UNI 4372 (mm)	De Tubi fibrocemento Classe 10 UNI 4372 (mm)	De Tubi fibrocemento Classe 12,5 UNI 4372 (mm)	De Tubi fibrocemento Classe 15 UNI 4372 (mm)	De Tubi fibrocemento Classe A UNI 4372 (mm)	De Tubi fibrocemento Classe B UNI 4372 (mm)	De Tubi fibrocemento Classe C UNI 4372 (mm)	De Tubi fibrocemento Classe D UNI 4372 (mm)
40	43,5	63,5	48,3/60,3	56	56	50/63	56	56	-	-	-	56	56	-
50	48	71	48,3/60,3	56	56/66	50/63	56/68	56/68	68	68	66	56/66	56/66	-
65	63	83,7	76,1	77	66/77/82	63/75	68/78	68/78	68/78	68/78/82	66/78	66/78	66/78	-
80	85,7	107	88,9	98	88/96/98	90	88/98	88/98	90/102	92/106	98/101	98/101	98/101	102
100	107,2	133,2	114,3	118	109/118	110/125	108/118	110/118/120	112/126	116/132	118	118	120	112/124
125	132,2	160,2	139,7	144	144	140/160	143	147	153	159	143	143	147	151
150	158,2	192,9	168,3	170	170	160/180	168	174	182	159/190	168	168	174	182
175	192,9	226,9	219,1	222	196/222	200/225	195/222	205	211	219/221	195/222	195/222	201	211
200	218,1	256	219,1	222	222/248	225/250	222/248	234	244	221/252	222	222	228	244
250	266,2	310	273	274	274	280	276	286	269/296	277/306	275/276	276	284	271/300
300	315	356	323,9/355,6	326	326	315/355	330	344	354	-	328	328/330	340	-
350	352,2	396,0	355,6	378	378	355	384	384	354	368	380	384	-	360
400	398,2	442	406,4	429	429	400	438	400	414	428	432	438	-	420
450	448	492	457,0	480	-	450	492	-	-	-	-	-	-	-
500	498	552	508,0	532	532	500	546	512	534	550	-	-	-	-
500	558	608	599,0	-	-	-	-	570	592	-	-	-	-	-
600	604	648	610,0	635	635	630	-	-	612	-	-	-	-	-
600	676	726	711,0	-	-	710	-	680	696	720	-	-	-	-

Tutte le tubazioni i cui diametri esterni sono presenti nella stessa riga della tabella possono essere unite per mezzo dello stesso giunto universale.

I diametri esterni dei tubi in cemento amianto si riferiscono alla mezzera delle barre od alle estremità tornite dei tubi.

I diametri esterni dei tubi riportati in tabella sono solo valori indicativi che derivano dai cataloghi dei vari produttori di tubazioni.

È sempre necessario verificare in cantiere l'esatto diametro delle tubazioni per individuare la necessaria tolleranza del giunto.

# GIUNTI UNIVERSALI METALLO

## TABELLA DIAMETRI TUBAZIONI - GIUNTI UNIVERSALI LINEA MEGAFIT E ULTRAGRIP

# Condizioni di vendita

- **PREMESSE:** le nostre forniture comprendono i prodotti specificati nelle nostre «conferme di vendita» e saranno regolate dalle presenti condizioni che il cliente dichiara di conoscere ed accettare, salvo deroghe risultanti da esplicito accordo scritto. In particolare le forniture fatte all'Estero saranno disciplinate dagli «INCOTERMS» definiti dalla Camera di Commercio Internazionale.
- **PRODOTTI:** onde evitare spiacevoli malintesi, **per l'identificazione dei prodotti è consigliabile fare riferimento alla codifica commerciale riportata sui nostri listini.** L'accettazione dell'ordine è subordinata alla reale disponibilità del prodotto stesso.
- **CONFEZIONI:** per sveltire i tempi di consegna e facilitare al cliente l'immagazzinamento dei nostri prodotti è nostra facoltà ricondurre le quantità ordinate a multipli delle confezioni standard, indicate nei nostri listini a fianco di ciascun articolo.
- **MINIMO D'ORDINE:** per ordini con importo netto inferiore ad €258,23, verranno addebitati €15,50 a parziale recupero delle spese di spedizione/handling.
- **PREZZI:** i prezzi saranno quelli in vigore al momento dell'ordine, salvo che il cliente richieda una consegna dilazionata, nel qual caso saranno quelli in vigore al momento della prevista spedizione. I nostri prezzi includono il costo del normale imballaggio; eventuali imballaggi particolari, richiesti espressamente dal cliente, verranno addebitati al costo.
- **CONSEGNA:** la consegna s'intende convenuta franco nostri magazzini o depositi ed in generale pronta salvo il venduto. Per gli articoli non disponibili, verranno indicati i termini di consegna previsti; essi però non potranno essere in alcun modo ritenuti vincolanti o impegnativi. Qualora, per qualsiasi motivo, tali termini non fossero rispettati, l'acquirente potrà chiedere l'annullamento dell'ordine soltanto quando il ritardo superi i tre mesi dalla data di consegna da noi indicata. Trascorso tale termine è altresì nostra facoltà provvedere all'annullamento degli ordini per articoli il cui ritardo fosse dovuto a seri problemi di produzione.
- **SPEDIZIONE:** nei casi in cui il mezzo di spedizione non sia esplicitamente indicato dal cliente, la spedizione verrà effettuata nel modo da noi ritenuto più idoneo. La merce, anche se venduta franco destino, viaggia a rischio e pericolo del cliente. L'eventuale copertura assicurativa viene effettuata solo su specifica richiesta ed a spese del cliente.
- **PAGAMENTO:** per nessun motivo e a nessun titolo il cliente può differire i pagamenti oltre i termini pattuiti. Sui pagamenti ritardati addebiteremo di pieno diritto gli interessi valutati al tasso corrente di sconto in Italia aumentato di 3 unità %. Qualora non fosse espressamente indicato, il pagamento deve intendersi tramite bonifico bancario non oltre 30 giorni dalla data della fattura.
- **RISERVA DI PROPRIETÀ:** i prodotti forniti resteranno di nostra proprietà fino al totale pagamento di essi.
- **GARANZIA:** i nostri prodotti sono garantiti di buona qualità e conformi agli standard pubblicizzati nei nostri cataloghi. La nostra garanzia si limita alla riparazione e/o alla sostituzione dei nostri materiali, con la completa esclusione di qualsiasi altra responsabilità ed in particolare dei danni comunque causati dall'uso improprio dei nostri prodotti. La garanzia decade qualora:
  - sia trascorso più di un anno dalla consegna del materiale;
  - il materiale sia usato al di fuori delle condizioni di esercizio da noi indicate;
  - il materiale sia stato modificato da personale non facente parte della nostra società. A tale proposito si fa notare che l'acquirente incorre in tutte le responsabilità di legge per qualsiasi modifica apportata ai nostri articoli.

Eventuali incidenti in cui fossero coinvolti i nostri prodotti ci dovranno essere segnalati immediatamente e comunque non oltre 24 ore dal loro verificarsi.

- **RECLAMI:** saranno presi in considerazione soltanto i reclami che ci perverranno tramite lettera raccomandata entro 30 giorni dalla data di fatturazione. In particolare, non verranno accettati materiali di ritorno la cui rispeditura, franco nostri magazzini, non sia stata preventivamente autorizzata dai nostri funzionari competenti.
- **CONTROVERSIE:** per qualsiasi controversia che non si potesse risolvere amichevolmente e/o con l'intervento di un Collegio Arbitrale, sarà competente il Foro di Genova.
- **ASSISTENZA:** i nostri Servizi Tecnici e Commerciali sono a completa disposizione dei clienti per fornire ogni tipo di informazione sulle caratteristiche ed i campi di applicazione dei nostri prodotti.

Queste condizioni generali annullano tutte le precedenti e sono soggette a cambiamenti senza alcun preavviso.

Tutte le informazioni contenute nella presente raccolta sono fornite in buona fede e sono aggiornate alla data della pubblicazione della stessa.

I disegni e le fotografie contenute in questo listino sono fornite solo a titolo indicativo.







## FIP Formatura Iniezione Polimeri

Loc. Pian di Parata, 16015 Casella Genova Italy

Tel. +39 0109621.1 - Fax +39 010 9621.209

info.fip@alixis.com

[www.alixis.it](http://www.alixis.it)

UNI EN  
ISO 9001  
QUALITÀ

UNI EN  
ISO 14001  
GESTIONE  
AMBIENTALE

