

# Listino prezzi 2025



Valvole attuate  
in PVC-U, PVC-C, PP-H, PVDF



Trasporto di fluidi in pressione





# VALVOLE ATTUATE IN PVC-U, PVC-C, PP-H E PVDF

Questa raccolta contiene tutta la gamma di prodotti espressamente progettati, realizzati e selezionati per l'impiego nel trasporto, nella distribuzione e nel trattamento di acqua e fluidi chimici ed è stata concepita per consentire una facile consultazione ed una precisa selezione degli articoli in essa contenuti; inoltre garantisce all'utente una rapida ed univoca individuazione dei prodotti per la formulazione degli ordini di acquisto.

La raccolta comprende le linee di prodotto realizzate in materiali Clorurati (PVC-U e PVC-C) per saldatura chimica a freddo e le linee di prodotto realizzate in materiali Poliolefinici e Fluorurati (PP-H e PVDF) per saldatura termica nel bicchiere (Polifusione) e di testa. A completamento della raccolta è stata inserita la sezione degli accessori e ricambi, che arricchiscono l'offerta dei prodotti a marchio FIP offrendo maggiore flessibilità di applicazione degli stessi secondo le particolari esigenze degli impianti.





La gamma di prodotti commercializzati da Aliaxis Italia è realizzata in siti produttivi che operano con Sistema di Gestione per la Qualità Certificato in conformità alla norma ISO 9001 e con Sistema di Gestione Ambientale Certificato in conformità alla norma ISO 14001.

Aliaxis Italia, grazie alla sua consolidata organizzazione di product management, garantisce da sempre un servizio di supporto tecnico per la corretta scelta, installazione ed utilizzo dei prodotti, nonché un servizio di trattamento e gestione dei reclami secondo la norma ISO 10002.

## Contatti

<b>Centralino</b>	+39 010 9621.1
<b>Informazioni</b>	info.fip@aliaxis.com
<b>Supporto Tecnico</b>	technical.fip@aliaxis.com

## Certificati Societari

	Cert. N° 1 in accordo con la Norma UNI EN ISO 9001	
	Cert. N° 70 in accordo con la Norma UNI EN ISO 14001	

## Marchi CE

	Marchio CE per conformità alle Direttive Europee 2014/68/EU.
---	--

R00-02-2025

# Indice

## Informazioni generali

Come leggere i codici commerciali delle valvole FIP	pag. 6
---	--------

## Valvole attuate in PVC-U

### VALVOLE A SOLENOIDE

Codifica	pag. 10
S1 - S2 - Valvola a solenoide a 2 vie a smontaggio radiale	pag. 11

### VALVOLE A SFERA

VKD/CE DN 10÷50 - Valvola a sfera a 2 vie DUAL BLOCK® a comando elettrico	pag. 13
VKD/CP DN 10÷50 - Valvola a sfera a 2 vie DUAL BLOCK® a comando pneumatico	pag. 18
VKD/CE DN 65÷100 - Valvola a sfera a 2 vie DUAL BLOCK® a comando elettrico	pag. 26
VKD/CP DN 65÷100 - Valvola a sfera a 2 vie DUAL BLOCK® a comando pneumatico	pag. 30
VKR/CE DN 10÷50 - Valvola di regolazione a sfera a 2 vie DUAL BLOCK® a comando elettrico	pag. 38
TKD/CE DN 10÷50 - Valvola a sfera a 3 vie DUAL BLOCK® a comando elettrico	pag. 43
TKD/CP DN 10÷50 - Valvola a sfera a 3 vie DUAL BLOCK® a comando pneumatico	pag. 47
Configurazioni valvole a 3 vie con sfera a T	pag. 51
VXE/CE DN 65÷100 - Valvola a sfera a 2 vie Easyfit a comando elettrico	pag. 52
VXE/CP DN 65÷100 - Valvola a sfera a 2 vie Easyfit a comando pneumatico	pag. 54

### VALVOLE A FARFALLA

FE/CE DN 40÷200 - Valvola a farfalla a comando elettrico	pag. 57
FE/CP DN 40÷200 - Valvola a farfalla a comando pneumatico	pag. 58
FK/CE DN 40÷400 - Valvola a farfalla a comando elettrico	pag. 60
FK/CP DN 40÷400 - Valvola a farfalla a comando pneumatico	pag. 64

### VALVOLE A MEMBRANA

DK/CP DN 15÷65 - Valvola a membrana a comando pneumatico PN10	pag. 70
DKB/CP DN 15÷65 - Valvola a membrana a 2 vie a comando pneumatico PN6 per applicazioni a pressione limitata	pag. 81
VM/CP DN 80÷100 - Valvola a membrana a comando pneumatico	pag. 85
DKD/CP DN 15÷65 - Valvola a membrana ad azione diretta a comando pneumatico	pag. 88
CM/CP DN 12÷15 - Valvola a membrana compatta a comando pneumatico	pag. 90

### CONNESSIONI

Conneessioni per valvole a sfera e a sede inclinata	pag. 94
Conneessioni per valvole a membrana bocchettonate	pag. 100
Conneessioni per valvole a solenoide	pag. 103

VALVOLE  
ATTUATE  
IN PVC-U, PVC-C,  
PP-H E PVDF

**Valvole attuate in PVC-C**

**VALVOLE A SFERA**

VKD/CE DN 10÷50 - Valvola a sfera a 2 vie DUAL BLOCK® a comando elettrico	pag. 105
VKD/CP DN 10÷50 - Valvola a sfera a 2 vie DUAL BLOCK® a comando pneumatico	pag. 109
VKD/CE DN 65÷100 - Valvola a sfera a 2 vie DUAL BLOCK® a comando elettrico	pag. 115
VKD/CP DN 65÷100 - Valvola a sfera a 2 vie DUAL BLOCK® a comando pneumatico	pag. 119
TKD/CE DN 10÷50 - Valvola a sfera a 3 vie DUAL BLOCK® a comando elettrico	pag. 125
TKD/CP DN 10÷50 - Valvola a sfera a 3 vie DUAL BLOCK® a comando pneumatico	pag. 127
Configurazioni valvole a 3 vie con sfera a T	pag. 129
VXE/CE DN 65÷100 - Valvola a sfera a 2 vie Easyfit a comando elettrico	pag. 130
VXE/CP DN 65÷100 - Valvola a sfera a 2 vie Easyfit a comando pneumatico	pag. 132

**VALVOLE A FARFALLA**

FK/CE DN 40÷300 - Valvola a farfalla a comando elettrico	pag. 135
FK/CP DN 40÷300 - Valvola a farfalla a comando pneumatico	pag. 139

**VALVOLE A MEMBRANA**

DK/CP DN 15÷65 - Valvola a membrana a comando pneumatico PN10	pag. 144
DKB/CP DN 15÷65 - Valvola a membrana a 2 vie a comando pneumatico PN6 per applicazioni a pressione limitata	pag. 153
VM/CP DN 80÷100 - Valvola a membrana a comando pneumatico	pag. 156
CM/CP DN 12÷15 - Valvola a membrana compatta a comando pneumatico	pag. 159

**CONNESSIONI**

Connessioni per valvole a sfera	pag. 161
Connessioni per valvole a membrana bocchettonate	pag. 165

**Valvole attuate in PP-H**

**VALVOLE A SFERA**

VKD/CE DN 10÷50 - Valvola a sfera a 2 vie DUAL BLOCK® a comando elettrico	pag. 167
VKD/CP DN 10÷50 - Valvola a sfera a 2 vie DUAL BLOCK® a comando pneumatico	pag. 173
VKD/CE DN 65÷100 - Valvola a sfera a 2 vie DUAL BLOCK® a comando elettrico	pag. 182
VKD/CP DN 65÷100 - Valvola a sfera a 2 vie DUAL BLOCK® a comando pneumatico	pag. 186
VKR/CE DN 10÷50 - Valvola di regolazione a sfera a 2 vie DUAL BLOCK® a comando elettrico	pag. 1932
TKD/CE DN 10÷50 - Valvola a sfera a 3 vie DUAL BLOCK® a comando elettrico	pag. 198
TKD/CP DN 10÷50 - Valvola a sfera a 3 vie DUAL BLOCK® a comando pneumatico	pag. 202

Configurazioni valvole a 3 vie con sfera a T	pag. 206
<b>VALVOLE A FARFALLA</b>	
FK/CE DN 40÷400 - Valvola a farfalla a comando elettrico	pag. 207
FK/CP DN 40÷400 - Valvola a farfalla a comando pneumatico	pag. 211
<b>VALVOLE A MEMBRANA</b>	
DK/CP DN 15÷65 - Valvola a membrana a comando pneumatico PN10	pag. 217
DKB/CP DN 15÷65 - Valvola a membrana a 2 vie a comando pneumatico PN6 per applicazioni a pressione limitata	pag. 223
VM/CP DN 80÷100 - Valvola a membrana a comando pneumatico	pag. 225
CM/CP DN 12÷15 - Valvola a membrana compatta a comando pneumatico	pag. 228
<b>CONNESSIONI</b>	
Conessioni per valvole a sfera	pag. 231
Conessioni per valvole a membrana bocchettonate	pag. 235
<b>Valvole attuate in PVDF</b>	
<b>VALVOLE A SFERA</b>	
VKD/CE DN 10÷50 - Valvola a sfera a 2 vie DUAL BLOCK® a comando elettrico	pag. 237
VKD/CP DN 10÷50 - Valvola a sfera a 2 vie DUAL BLOCK® a comando pneumatico	pag. 242
VKD/CE DN 65÷100 - Valvola a sfera a 2 vie DUAL BLOCK® a comando elettrico	pag. 250
VKD/CP DN 65÷100 - Valvola a sfera a 2 vie DUAL BLOCK® a comando pneumatico	pag. 254
VKR/CE DN 10÷50 - Valvola di regolazione a sfera a 2 vie DUAL BLOCK® a comando elettrico	pag. 261
<b>VALVOLE A FARFALLA</b>	
FK/CE DN 40÷400 - Valvola a farfalla a comando elettrico	pag. 266
FK/CP DN 40÷400 - Valvola a farfalla a comando pneumatico	pag. 270
<b>VALVOLE A MEMBRANA</b>	
DK/CP DN 15÷65 - Valvola a membrana a comando pneumatico PN10	pag. 276
VM/CP DN 80÷100 - Valvola a membrana a comando pneumatico	pag. 282
CM/CP DN 12÷15 - Valvola a membrana compatta a comando pneumatico	pag. 286
<b>CONNESSIONI</b>	
Conessioni per valvole a sfera	pag. 288
Conessioni per valvole a membrana bocchettonate	pag. 292
<b>Accessori per valvole attuate</b>	
Riferimento accessori comando elettrico	pag. 294
Accessori per valvole a comando elettrico serie VKD, TKD, FE, FK, VXE	pag. 295
Riferimento accessori comando pneumatico	pag. 298

VALVOLE  
ATTUATE  
IN PVC-U, PVC-C,  
PP-H E PVDF

Accessori per valvole a comando pneumatico serie VKD, TKD, FE, FK, VXE	pag. 299
Riferimento accessori membrane comando pneumatico	pag. 301
Accessori per valvole a comando pneumatico serie DK, DKB, DKD, VM, CM	pag. 302

#### Accessori per valvole manuali

Accessori per valvola a sfera DUAL BLOCK® DN 10÷50	pag. 314
Accessori per valvola a sfera DUAL BLOCK® DN 65÷100	pag. 319
Accessori per valvola a sfera Easyfit DN 10÷50	pag. 321
Accessori per valvola a sfera Easyfit DN 65÷100	pag. 323
Accessori per valvola a farfalla	pag. 325
Accessori per valvola a membrana	pag. 329

#### Ricambi per Valvole attuate

Ricambi per valvola a solenoide serie S1 e S2 DN 4÷15	pag. 332
Ricambi per valvola a sfera serie VKD/CP e VKD/CE DN 10÷50	pag. 334
Ricambi per valvola a sfera serie VKD/CP e VKD/CE DN 65÷100	pag. 337
Ricambi per valvola di regolazione a sfera VKR/CE DN 10÷50	pag. 339
Ricambi per valvola a sfera a tre vie serie TKD/CP e TKD/CE DN 10÷50	pag. 341
Ricambi per valvola a sfera serie Easyfit VXE/CP e VXE/CE DN 65÷100	pag. 344
Ricambi per valvola a farfalla serie FE/CP e FE/CE DN 40÷50	pag. 346
Ricambi per valvola a farfalla serie FE/CP e FE/CE DN 65÷200	pag. 348
Ricambi per valvola a farfalla serie FK/CP e FK/CE DN 40÷50	pag. 350
Ricambi per valvola a farfalla serie FK/CP e FK/CE DN 65÷200	pag. 352
Ricambi per valvola a farfalla serie FK/CP e FK/CE DN 250÷300	pag. 355
Ricambi per valvola a farfalla serie FK/CP e FK/CE DN 350÷400	pag. 357
Ricambi per valvola a membrana serie DK/CP DN 15÷65	pag. 359
Ricambi per valvola a membrana serie VM/CP DN 80÷100	pag. 362
Ricambi per valvola a membrana serie DKB/CP DN 15÷65	pag. 364
Ricambi per valvola a membrana serie DKD/CP DN 15÷65	pag. 367
Ricambi per valvola a membrana serie CM/CP DN 12÷15	pag. 369
Ricambi per box micro LSQT	pag. 372

Legenda abbreviazioni	pag. 373
Condizioni di vendita	pag. 375

# Codici

## Come leggere i codici commerciali delle valvole FIP

Es: **VMDVNC090P** valvola a membrana a Comando Pneumatico Normalmente Chiusa, d90, attacchi maschio per incollaggio, membrana in PTFE

<b>VKD</b> MODELLO VALVOLA		<b>I</b> TIPO DI GIUNZIONE	<b>V</b> MATERIALE		
<b>VKD</b>	sfera 2-vie DUAL BLOCK®	<b>I</b>	femmina ISO metrico (mm)	<b>A</b>	ABS
<b>TKD</b>	sfera 3-vie DUAL BLOCK® sfera T	<b>D</b>	maschio ISO metrico (mm)	<b>C</b>	PVC-C
<b>LKD</b>	sfera 3-vie DUAL BLOCK® sfera L	<b>B</b>	saldatura testa a testa ISO (mm)	<b>F</b>	PVDF
<b>VKR</b>	sfera 2-vie regolazione DUAL BLOCK®	<b>BE</b>	saldatura testa a testa ISO PE100	<b>M</b>	PP-H
<b>VXE</b>	sfera 2-vie multiuso Easyfit	<b>G</b>	filettatura femmina JIS (mm)	<b>V</b>	PVC-U
<b>VEE</b>	sfera 2-vie acqua Easyfit	<b>P</b>	portagomma (mm)	<b>T</b>	PVC-U Trasparente
<b>SXE</b>	valvola di non ritorno a sfera bighiera Easyfit	<b>F</b>	filettatura femmina BSP (pollici)		
<b>FK</b>	farfalla multiuso	<b>R</b>	filettatura maschio BSP (pollici)		
<b>FE</b>	farfalla acqua	<b>L</b>	femmina BS (pollici)		
<b>VM</b>	membrana	<b>M</b>	maschio BS (pollici)		
<b>DK</b>	membrana DIALOCK®	<b>A</b>	femmina ASTM (pollici)		
<b>CM</b>	membrana compatta	<b>Y</b>	maschio ASTM (pollici)		
<b>CMU</b>	membrana compatta bocchettonata	<b>N</b>	filettatura femmina NPT (pollici)		
<b>DKD</b>	membrana azione diretta (solo versione pneumatica)	<b>J</b>	femmina JIS (pollici)		
<b>DKDU</b>	membrana azione diretta bocchettonata (solo v. pneumatica)	<b>O</b>	flangiatura ISO-DIN (mm)		
<b>DKB</b>	membrana con attuatore a membrana (solo v. pneumatica)	<b>OA</b>	flangiatura ANSI 150 (pollici)		
<b>RM</b>	rubinetto a membrana	<b>OL</b>	flangiatura LUG ISO-DIN (mm)		
<b>RP</b>	rubinetto a pistone	<b>OAL</b>	flangiatura LUG ANSI 150 (pollici)		
<b>RV</b>	filtro				
<b>RVU</b>	filtro bocchettonato				
<b>VR</b>	valvola di non ritorno a pistone				
<b>VRU</b>	valvola di non ritorno bocchettonata				
<b>VV</b>	valvola a sede inclinata				
<b>VVU</b>	valvola a sede inclinata bocchettonata				
<b>SR</b>	valvola di non ritorno a sfera				
<b>VZ</b>	valvola di fondo				
<b>VA</b>	valvola di sfogo aria				
<b>SV</b>	valvola di sfioro				
<b>CR</b>	valvola di non ritorno a clapet				



NC SISTEMA DI COMANDO		025 DIAMETRO VALVOLA		E MATERIALE GUARNIZIONI			
		SERIE METRICA d (mm)				SERIE POLLICI d/R (pollici)	
SHX	maniglia con blocco (per VKD )	006	6			E	EPDM
LM	maniglia (per valv. a farfalla)	008	8			F	FKM
RM	riduttore (per valv. a farfalla)	010	10			N	NBR
FM	stelo libero (per valv. a farfalla)	012	12	014	1/4"	P	PTFE
NC	Pneumatica Normalmente Chiusa	016	16	038	3/8"		
NO	Pneumatica Normalmente Aperta	020	20	012	1/2"		
DA	Pneumatica Doppio Effetto	025	25	034	3/4"		
SA	Pneumatica Semplice Effetto	032	32	100	1"		
EA	Elettrica 230V AC	040	40	114	1 1/4"		
EB	Elettrica 115V AC	050	50	112	1 1/2"		
EE	Elettrica 24V AC	063	63	200	2"		
EF	Elettrica 24V DC			214	2 1/4"		
EI	Elettrica 400V trifase	075	75	212	2 1/2"		
EM	Elettrica 90-240V AC			234	2 3/4"		
EL	Elettrica 24V AC/DC	090	90	300	3"		
		110	110	400	4"		
		125	125				
		140	140	500	5"		
		160	160	600	6"		
		180	180				
		200	200				
		225	225	800	8"		
		250	250				
		280	280	810	10"		
		315	315	812	12"		
		355	355	814	14"		
		400	400	816	16"		



# Listino prezzi 2025



Valvole attuate in PVC-U, PVC-C,  
PP-H e PVDF



# S1 - S2 PVC-U

## VALVOLA A SOLENOIDE A 2 VIE A SMONTAGGIO RADIALE

### CODIFICA

Posizione caratteri

	1	2	3	4	5	6	7	8	9	10	11	12	13	14
<b>Tipo valvola</b>	de <b>S</b>													
	S1	<b>1</b>												
<b>Serie</b>	S2	<b>2</b>												
<b>Indicativo vie</b>	Due vie		<b>2</b>											
	Incoll. femmina ISO (metrico)			<b>I</b>										
	Filett. femmine BSP (pollici)			<b>F</b>										
	Incoll. femmina ASTM (metrico)			<b>A</b>										
	Incoll. femmina BS (metrico)			<b>L</b>										
<b>Tipo di giunzione</b>	Incoll. femmina NPT (metrico)			<b>N</b>										
<b>Materiale</b>	PVC-U				<b>V</b>									
					DN 4	<b>0</b>	<b>4</b>							
					DN 6	<b>0</b>	<b>6</b>							
					DN 8	<b>0</b>	<b>8</b>							
					DN 10	<b>1</b>	<b>0</b>							
<b>Diametro nominale</b>					DN 15	<b>1</b>	<b>5</b>							
						metrico d10		<b>1</b>	<b>0</b>					
						metrico d12		<b>1</b>	<b>2</b>					
						metrico d16		<b>1</b>	<b>6</b>					
						metrico d20		<b>2</b>	<b>0</b>					
						BSP - ASTM - BS - NPT - (pollici) 1/4"		<b>1</b>	<b>4</b>					
						BSP - ASTM - BS - NPT - (pollici) 3/8"		<b>3</b>	<b>8</b>					
<b>Dimensione</b>						BSP - ASTM - BS - NPT - (pollici) 1/2"		<b>1</b>	<b>2</b>					
										EPDM	<b>E</b>			
<b>Materiale guarnizioni</b>										FKM	<b>F</b>			
										12V	<b>0</b>	<b>1</b>	<b>2</b>	
										24V	<b>0</b>	<b>2</b>	<b>4</b>	
										48V	<b>0</b>	<b>4</b>	<b>8</b>	
										110V	<b>1</b>	<b>1</b>	<b>0</b>	
<b>Tensione bobina</b>										230V	<b>2</b>	<b>3</b>	<b>0</b>	
														Alternata
<b>Corrente</b>														Continua
														<b>A</b>
														<b>C</b>

**Es: S12IV0616E024C** Valvola a solenoide a 2 vie, serie S1, DN6 d16, attacchi ISO incollaggio PVC-U, guarnizione EPDM, 24V DC

# S1 – S2 DN 4÷15 PVC-U

## VALVOLA A SOLENOIDE A DUE VIE A SMONTAGGIO RADIALE



### S12IV

Valvola a solenoide a 2 vie, con attacchi metrici a bocchettone femmina per incollaggio  
Funzione: Normalmente Chiusa

d	DN	Codice EPDM	€	Codice FKM	€
10	4-6-8	Vedi pagina codifica	333,42	Vedi pagina codifica	353,13
12	4-6-8	Vedi pagina codifica	333,42	Vedi pagina codifica	353,13
16	4-6-8	Vedi pagina codifica	333,42	Vedi pagina codifica	353,13

Tensioni Standard: 24, 110, 230V AC 50/60 Hz, 12, 24V DC  
Tensioni non standard, a richiesta: 48V AC 50/60 Hz e 48V DC  
Le tensioni a richiesta sono soggette a minimo quantitativo.



### S22IV

Valvola a solenoide a 2 vie, con attacchi metrici a bocchettone femmina per incollaggio  
Funzione: Normalmente Chiusa

d	DN	Codice EPDM	€	Codice FKM	€
16	8-10-15	Vedi pagina codifica	502,48	Vedi pagina codifica	525,30
20	8-10-15	Vedi pagina codifica	502,48	Vedi pagina codifica	525,30

Tensioni Standard: 24, 110, 230V AC 50/60 Hz, 24V DC  
Tensioni non standard, a richiesta: 48V AC 50/60 Hz e 12, 48V DC  
Le tensioni a richiesta sono soggette a minimo quantitativo.

# S1 - S2 DN 4÷15

## PVC-U

### VALVOLA A SOLENOIDE A DUE VIE A SMONTAGGIO RADIALE



#### S12FV

Valvola a solenoide a 2 vie, con attacchi femmina a bocchettone filettatura cilindrica a gas.  
Funzione: Normalmente Chiusa

R	DN	Codice EPDM	€	Codice FKM	€
1/4"	4-6-8	Vedi pagina codifica	333,42	Vedi pagina codifica	353,13
3/8"	4-6-8	Vedi pagina codifica	333,42	Vedi pagina codifica	353,13

Tensioni Standard: 24, 110, 230V AC 50/60 Hz, 12, 24V DC  
Tensioni non standard, a richiesta: 48V AC 50/60 Hz e 48V DC  
Le tensioni a richiesta sono soggette a minimo quantitativo.



#### S22FV

Valvola a solenoide a 2 vie, con attacchi femmina a bocchettone filettatura cilindrica a gas.  
Funzione: Normalmente Chiusa

R	DN	Codice EPDM	€	Codice FKM	€
3/8"	8-10-15	Vedi pagina codifica	502,48	Vedi pagina codifica	525,30
1/2"	8-10-15	Vedi pagina codifica	502,48	Vedi pagina codifica	525,30

Tensioni Standard: 24, 110, 230V AC 50/60 Hz, 12, 24V DC  
Tensioni non standard, a richiesta: 48V AC 50/60 Hz e 48V DC  
Le tensioni a richiesta sono soggette a minimo quantitativo.

# VKD/CE DN 10÷50 PVC-U

VALVOLA A SFERA A 2 VIE DUAL BLOCK® A COMANDO ELETTRICO

PVC-U



## VKDIV/CE 90-240 V AC

Valvola a sfera DUAL BLOCK® con attacchi femmina per incollaggio, serie metrica con attuatore elettrico multivolt 90-240 V AC 50-60 Hz

d	DN	PN	Codice EPDM	€	Codice FKM	€
16	10	16	VKDIVEM016E	1.432,37	VKDIVEM016F	1.449,35
20	15	16	VKDIVEM020E	1.432,37	VKDIVEM020F	1.449,35
25	20	16	VKDIVEM025E	1.433,42	VKDIVEM025F	1.461,23
32	25	16	VKDIVEM032E	1.483,15	VKDIVEM032F	1.504,32
40	32	16	VKDIVEM040E	1.507,12	VKDIVEM040F	1.532,56
50	40	16	VKDIVEM050E	1.542,84	VKDIVEM050F	1.574,00
63	50	*10	VKDIVEM063E	1.574,00	VKDIVEM063F	1.636,44

\*PN16 a richiesta



## VKDIV/CE 24 V AC/DC

Valvola a sfera DUAL BLOCK® con attacchi femmina per incollaggio, serie metrica con attuatore elettrico 24 V AC/DC

d	DN	PN	Codice EPDM	€	Codice FKM	€
16	10	16	VKDIVEL016E	1.432,37	VKDIVEL016F	1.449,35
20	15	16	VKDIVEL020E	1.432,37	VKDIVEL020F	1.449,35
25	20	16	VKDIVEL025E	1.433,42	VKDIVEL025F	1.461,23
32	25	16	VKDIVEL032E	1.483,15	VKDIVEL032F	1.504,32
40	32	16	VKDIVEL040E	1.507,12	VKDIVEL040F	1.532,56
50	40	16	VKDIVEL050E	1.542,84	VKDIVEL050F	1.574,00
63	50	*10	VKDIVEL063E	1.574,00	VKDIVEL063F	1.636,44

\*PN16 a richiesta  
12V DC a richiesta

# VKD/CE DN 10÷50

## PVC-U

VALVOLA A SFERA A 2 VIE DUAL BLOCK® A COMANDO ELETTRICO



### VKDFV/CE 90-240 V AC

Valvola a sfera DUAL BLOCK® con attacchi femmina, filettatura cilindrica gas con attuatore elettrico multivolt 90-240 V AC 50-60 Hz

R	DN	PN	Codice EPDM	€	Codice FKM	€
3/8"	10	16	VKDFVEM038E	1.432,37	VKDFVEM038F	1.449,35
1/2"	15	16	VKDFVEM012E	1.432,37	VKDFVEM012F	1.449,35
3/4"	20	16	VKDFVEM034E	1.433,42	VKDFVEM034F	1.461,23
1"	25	16	VKDFVEM100E	1.483,15	VKDFVEM100F	1.504,32
1" 1/4	32	16	VKDFVEM114E	1.507,12	VKDFVEM114F	1.532,56
1" 1/2	40	16	VKDFVEM112E	1.542,84	VKDFVEM112F	1.574,00
2"	50	*10	VKDFVEM200E	1.574,00	VKDFVEM200F	1.636,44

\*PN16 a richiesta



### VKDFV/CE 24 V AC/DC

Valvola a sfera DUAL BLOCK® con attacchi femmina, filettatura cilindrica gas con attuatore elettrico 24 V AC/DC

R	DN	PN	Codice EPDM	€	Codice FKM	€
3/8"	10	16	VKDFVEL038E	1.432,37	VKDFVEL038F	1.449,35
1/2"	15	16	VKDFVEL012E	1.432,37	VKDFVEL012F	1.449,35
3/4"	20	16	VKDFVEL034E	1.433,42	VKDFVEL034F	1.461,23
1"	25	16	VKDFVEL100E	1.483,15	VKDFVEL100F	1.504,32
1" 1/4	32	16	VKDFVEL114E	1.507,12	VKDFVEL114F	1.532,56
1" 1/2	40	16	VKDFVEL112E	1.542,84	VKDFVEL112F	1.574,00
2"	50	*10	VKDFVEL200E	1.574,00	VKDFVEL200F	1.636,44

\*PN16 a richiesta  
12V DC a richiesta



# VKD/CE DN 10÷50 PVC-U

## VALVOLA A SFERA A 2 VIE DUAL BLOCK® A COMANDO ELETTRICO



### VKDDV/CE 90-240 V AC

Valvola a sfera DUAL BLOCK® con attacchi maschio per incollaggio, serie metrica con attuatore elettrico multivolt 90-240 V AC 50-60 Hz

d	DN	PN	Codice EPDM	€	Codice FKM	€
16	10	16	VKDDVEM016E	1.432,37	VKDDVEM016F	1.449,35
20	15	16	VKDDVEM020E	1.432,37	VKDDVEM020F	1.449,35
25	20	16	VKDDVEM025E	1.433,42	VKDDVEM025F	1.461,23
32	25	16	VKDDVEM032E	1.483,15	VKDDVEM032F	1.504,32
40	32	16	VKDDVEM040E	1.507,12	VKDDVEM040F	1.532,56
50	40	16	VKDDVEM050E	1.542,84	VKDDVEM050F	1.574,00
63	50	*10	VKDDVEM063E	1.574,00	VKDDVEM063F	1.636,44

\*PN16 a richiesta



### VKDDV/CE 24 V AC/DC

Valvola a sfera DUAL BLOCK® con attacchi maschio per incollaggio, serie metrica con attuatore elettrico 24 V AC/DC

d	DN	PN	Codice EPDM	€	Codice FKM	€
16	10	16	VKDDVEL016E	1.432,37	VKDDVEL016F	1.449,35
20	15	16	VKDDVEL020E	1.432,37	VKDDVEL020F	1.449,35
25	20	16	VKDDVEL025E	1.433,42	VKDDVEL025F	1.461,23
32	25	16	VKDDVEL032E	1.483,15	VKDDVEL032F	1.504,32
40	32	16	VKDDVEL040E	1.507,12	VKDDVEL040F	1.532,56
50	40	16	VKDDVEL050E	1.542,84	VKDDVEL050F	1.574,00
63	50	*10	VKDDVEL063E	1.574,00	VKDDVEL063F	1.636,44

\* PN16 a richiesta  
12V DC a richiesta

# VKD/CE DN 10÷50

## PVC-U

VALVOLA A SFERA A 2 VIE DUAL BLOCK® A COMANDO ELETTRICO



### VKDOV/CE 90-240 V AC

Valvola a sfera DUAL BLOCK® con flange fisse EN/ISO/DIN PN 10/16, scartamento secondo EN 558-1 con attuatore elettrico multivolt 90-240 V AC 50-60 Hz

d	DN	PN	Codice EPDM	€	Codice FKM	€
20	15	16	VKDOVEM020E	1.463,98	VKDOVEM020F	1.480,94
25	20	16	VKDOVEM025E	1.470,03	VKDOVEM025F	1.497,85
32	25	16	VKDOVEM032E	1.526,77	VKDOVEM032F	1.547,98
40	32	16	VKDOVEM040E	1.562,03	VKDOVEM040F	1.587,45
50	40	16	VKDOVEM050E	1.619,12	VKDOVEM050F	1.650,24
63	50	*10	VKDOVEM063E	1.669,12	VKDOVEM063F	1.731,56

\*PN16 a richiesta



### VKDOV/CE 24 V AC/DC

Valvola a sfera DUAL BLOCK® con flange fisse EN/ISO/DIN PN 10/16, scartamento secondo EN 558-1 con attuatore elettrico 24 V AC/DC

d	DN	PN	Codice EPDM	€	Codice FKM	€
20	15	16	VKDOVEL020E	1.463,98	VKDOVEL020F	1.480,94
25	20	16	VKDOVEL025E	1.470,03	VKDOVEL025F	1.497,85
32	25	16	VKDOVEL032E	1.526,77	VKDOVEL032F	1.547,98
40	32	16	VKDOVEL040E	1.562,03	VKDOVEL040F	1.587,45
50	40	16	VKDOVEL050E	1.619,12	VKDOVEL050F	1.650,24
63	50	*10	VKDOVEL063E	1.669,12	VKDOVEL063F	1.731,56

\*PN16 a richiesta  
12V DC a richiesta

# VKD/CE DN 10÷50 PVC-U

## VALVOLA A SFERA A 2 VIE DUAL BLOCK® A COMANDO ELETTRICO



### VKDOAV/CE 90-240 V AC

Valvola a sfera DUAL BLOCK® con flange fisse foratura ANSI B16.5 cl.150#FF con attuatore elettrico multivolt 90-240 V AC 50-60 Hz

d	DN	PN	Codice EPDM	€	Codice FKM	€
1/2"	15	16	VKDOAVEM012E	1.463,98	VKDOAVEM012F	1.480,94
3/4"	20	16	VKDOAVEM034E	1.470,03	VKDOAVEM034F	1.497,85
1"	25	16	VKDOAVEM100E	1.526,77	VKDOAVEM100F	1.547,98
1" 1/4	32	16	VKDOAVEM114E	1.562,03	VKDOAVEM114F	1.587,45
1" 1/2	40	16	VKDOAVEM112E	1.619,12	VKDOAVEM112F	1.650,24
2"	50	*10	VKDOAVEM200E	1.669,12	VKDOAVEM200F	1.731,56

\*PN16 a richiesta



### VKDOAV/CE 24 V AC/DC

Valvola a sfera DUAL BLOCK® con flange fisse foratura ANSI B16.5 cl.150#FF con attuatore elettrico 24 V AC/DC

d	DN	PN	Codice EPDM	€	Codice FKM	€
1/2"	15	16	VKDOAVEL012E	1.463,98	VKDOAVEL012F	1.480,94
3/4"	20	16	VKDOAVEL034E	1.470,03	VKDOAVEL034F	1.497,85
1"	25	16	VKDOAVEL100E	1.526,77	VKDOAVEL100F	1.547,98
1" 1/4	32	16	VKDOAVEL114E	1.562,03	VKDOAVEL114F	1.587,45
1" 1/2	40	16	VKDOAVEL112E	1.619,12	VKDOAVEL112F	1.650,24
2"	50	*10	VKDOAVEL200E	1.669,12	VKDOAVEL200F	1.731,56

\*PN16 a richiesta  
12V DC a richiesta

# VKD/CP DN 10÷50

## PVC-U

VALVOLA A SFERA A 2 VIE DUAL BLOCK® A COMANDO PNEUMATICO



### VKDIV/CP DA

Valvola a sfera DUAL BLOCK® con attacchi femmina per incollaggio, serie metrica con attuatore pneumatico, funzione Doppio Effetto

d	DN	PN	Codice EPDM	€	Codice FKM	€
16	10	16	VKDIVDA016E	769,77	VKDIVDA016F	786,68
20	15	16	VKDIVDA020E	773,98	VKDIVDA020F	788,13
25	20	16	VKDIVDA025E	776,80	VKDIVDA025F	788,13
32	25	16	VKDIVDA032E	795,16	VKDIVDA032F	816,34
40	32	16	VKDIVDA040E	807,85	VKDIVDA040F	831,82
50	40	16	VKDIVDA050E	850,16	VKDIVDA050F	879,76
63	50	16	VKDIVDA063E	888,19	VKDIVDA063F	927,69



### VKDIV/CP NC

Valvola a sfera DUAL BLOCK® con attacchi femmina per incollaggio, serie metrica con attuatore pneumatico, funzione Normalmente Chiusa

d	DN	PN	Codice EPDM	€	Codice FKM	€
16	10	16	VKDIVNC016E	962,96	VKDIVNC016F	978,43
20	15	16	VKDIVNC020E	968,58	VKDIVNC020F	985,43
25	20	16	VKDIVNC025E	974,16	VKDIVNC025F	986,86
32	25	16	VKDIVNC032E	1.010,84	VKDIVNC032F	1.030,58
40	32	16	VKDIVNC040E	1.013,68	VKDIVNC040F	1.036,29
50	40	16	VKDIVNC050E	1.057,38	VKDIVNC050F	1.085,61
63	50	16	VKDIVNC063E	1.106,75	VKDIVNC063F	1.147,64

# VKD/CP DN 10÷50 PVC-U

## VALVOLA A SFERA A 2 VIE DUAL BLOCK® A COMANDO PNEUMATICO



### VKDIV/CP NO

Valvola a sfera DUAL BLOCK® con attacchi femmina per incollaggio, serie metrica con attuatore pneumatico, funzione Normalmente Aperta

d	DN	PN	Codice EPDM	€	Codice FKM	€
16	10	16	VKDIVNO016E	962,96	VKDIVNO016F	978,43
20	15	16	VKDIVNO020E	968,58	VKDIVNO020F	985,43
25	20	16	VKDIVNO025E	974,16	VKDIVNO025F	986,86
32	25	16	VKDIVNO032E	1.010,84	VKDIVNO032F	1.030,58
40	32	16	VKDIVNO040E	1.013,68	VKDIVNO040F	1.036,29
50	40	16	VKDIVNO050E	1.057,38	VKDIVNO050F	1.085,61
63	50	16	VKDIVNO063E	1.106,75	VKDIVNO063F	1.147,64

Nota: indicatore ottico di posizione di serie



### VKDFV/CP DA

Valvola a sfera DUAL BLOCK® con attacchi femmina, filettatura cilindrica gas con attuatore pneumatico, funzione Doppio Effetto

R	DN	PN	Codice EPDM	€	Codice FKM	€
3/8"	10	16	VKDFVDA038E	769,77	VKDFVDA038F	786,68
1/2"	15	16	VKDFVDA012E	773,98	VKDFVDA012F	788,13
3/4"	20	16	VKDFVDA034E	776,80	VKDFVDA034F	788,13
1"	25	16	VKDFVDA100E	795,16	VKDFVDA100F	816,34
1" 1/4	32	16	VKDFVDA114E	807,85	VKDFVDA114F	831,82
1" 1/2	40	16	VKDFVDA112E	850,16	VKDFVDA112F	879,76
2"	50	16	VKDFVDA200E	888,19	VKDFVDA200F	927,69

# VKD/CP DN 10÷50

## PVC-U

### VALVOLA A SFERA A 2 VIE DUAL BLOCK® A COMANDO PNEUMATICO



#### VKDFV/CP NC

Valvola a sfera DUAL BLOCK® con attacchi femmina, filettatura cilindrica gas con attuatore pneumatico, funzione Normalmente Chiusa

R	DN	PN	Codice EPDM	€	Codice FKM	€
3/8"	10	16	VKDFVNC038E	962,96	VKDFVNC038F	978,43
1/2"	15	16	VKDFVNC012E	968,58	VKDFVNC012F	985,43
3/4"	20	16	VKDFVNC034E	974,16	VKDFVNC034F	986,86
1"	25	16	VKDFVNC100E	1.010,84	VKDFVNC100F	1.030,58
1" 1/4	32	16	VKDFVNC114E	1.013,68	VKDFVNC114F	1.036,29
1" 1/2	40	16	VKDFVNC112E	1.057,38	VKDFVNC112F	1.085,61
2"	50	16	VKDFVNC200E	1.106,75	VKDFVNC200F	1.147,64



#### VKDFV/CP NO

Valvola a sfera DUAL BLOCK® con attacchi femmina, filettatura cilindrica gas con attuatore pneumatico, funzione Normalmente Aperta

R	DN	PN	Codice EPDM	€	Codice FKM	€
3/8"	10	16	VKDFVNO038E	962,96	VKDFVNO038F	978,43
1/2"	15	16	VKDFVNO012E	968,58	VKDFVNO012F	985,43
3/4"	20	16	VKDFVNO034E	974,16	VKDFVNO034F	986,86
1"	25	16	VKDFVNO100E	1.010,84	VKDFVNO100F	1.030,58
1" 1/4	32	16	VKDFVNO114E	1.013,68	VKDFVNO114F	1.036,29
1" 1/2	40	16	VKDFVNO112E	1.057,38	VKDFVNO112F	1.085,61
2"	50	16	VKDFVNO200E	1.106,75	VKDFVNO200F	1.147,64

Nota: indicatore ottico di posizione di serie

# VKD/CP DN 10÷50 PVC-U

## VALVOLA A SFERA A 2 VIE DUAL BLOCK® A COMANDO PNEUMATICO



### VKDDV/CP DA

Valvola a sfera DUAL BLOCK® con attacchi maschio per incollaggio, serie metrica con attuatore pneumatico, funzione Doppio Effetto

d	DN	PN	Codice EPDM	€	Codice FKM	€
16	10	16	VKDDVDA016E	769,77	VKDDVDA016F	786,68
20	15	16	VKDDVDA020E	773,98	VKDDVDA020F	788,13
25	20	16	VKDDVDA025E	776,80	VKDDVDA025F	788,13
32	25	16	VKDDVDA032E	795,16	VKDDVDA032F	816,34
40	32	16	VKDDVDA040E	807,85	VKDDVDA040F	831,82
50	40	16	VKDDVDA050E	850,16	VKDDVDA050F	879,76
63	50	16	VKDDVDA063E	888,19	VKDDVDA063F	927,69



### VKDDV/CP NC

Valvola a sfera DUAL BLOCK® con attacchi maschio per incollaggio, serie metrica con attuatore pneumatico, funzione Normalmente Chiusa

d	DN	PN	Codice EPDM	€	Codice FKM	€
16	10	16	VKDDVNC016E	962,96	VKDDVNC016F	978,43
20	15	16	VKDDVNC020E	968,58	VKDDVNC020F	985,43
25	20	16	VKDDVNC025E	974,16	VKDDVNC025F	986,86
32	25	16	VKDDVNC032E	1.010,84	VKDDVNC032F	1.030,58
40	32	16	VKDDVNC040E	1.013,68	VKDDVNC040F	1.036,29
50	40	16	VKDDVNC050E	1.057,38	VKDDVNC050F	1.085,61
63	50	16	VKDDVNC063E	1.106,75	VKDDVNC063F	1.147,64

# VKD/CP DN 10÷50

## PVC-U

### VALVOLA A SFERA A 2 VIE DUAL BLOCK® A COMANDO PNEUMATICO



#### VKDDV/CP NO

Valvola a sfera DUAL BLOCK® con attacchi maschio per incollaggio, serie metrica con attuatore pneumatico, funzione Normalmente Aperta

d	DN	PN	Codice EPDM	€	Codice FKM	€
16	10	16	VKDDVNO016E	962,96	VKDDVNO016F	978,43
20	15	16	VKDDVNO020E	968,58	VKDDVNO020F	985,43
25	20	16	VKDDVNO025E	974,16	VKDDVNO025F	986,86
32	25	16	VKDDVNO032E	1.010,84	VKDDVNO032F	1.030,58
40	32	16	VKDDVNO040E	1.013,68	VKDDVNO040F	1.036,29
50	40	16	VKDDVNO050E	1.057,38	VKDDVNO050F	1.085,61
63	50	16	VKDDVNO063E	1.106,75	VKDDVNO063F	1.147,64

Nota: indicatore ottico di posizione di serie



#### VKDOV/CP DA

Valvola a sfera DUAL BLOCK® con flange fisse EN/ISO/DIN PN 10/16, scartamento secondo EN 558-1 con attuatore pneumatico, funzione Doppio Effetto

d	DN	PN	Codice EPDM	€	Codice FKM	€
20	15	16	VKDOVDA020E	805,59	VKDOVDA020F	819,70
25	20	16	VKDOVDA025E	813,42	VKDOVDA025F	824,73
32	25	16	VKDOVDA032E	838,83	VKDOVDA032F	859,98
40	32	16	VKDOVDA040E	862,73	VKDOVDA040F	886,71
50	40	16	VKDOVDA050E	926,39	VKDOVDA050F	955,98
63	50	16	VKDOVDA063E	983,28	VKDOVDA063F	1.022,81



# VKD/CP DN 10÷50 PVC-U

## VALVOLA A SFERA A 2 VIE DUAL BLOCK® A COMANDO PNEUMATICO



### VKDOV/CP NC

Valvola a sfera DUAL BLOCK® con flange fisse EN/ISO/DIN PN 10/16, scartamento secondo EN 558-1 con attuatore pneumatico, funzione Normalmente Chiusa

d	DN	PN	Codice EPDM	€	Codice FKM	€
20	15	16	VKDOVNC020E	1.000,18	VKDOVNC020F	1.017,04
25	20	16	VKDOVNC025E	1.010,76	VKDOVNC025F	1.023,50
32	25	16	VKDOVNC032E	1.054,51	VKDOVNC032F	1.074,24
40	32	16	VKDOVNC040E	1.068,60	VKDOVNC040F	1.091,17
50	40	16	VKDOVNC050E	1.133,60	VKDOVNC050F	1.161,84
63	50	16	VKDOVNC063E	1.201,86	VKDOVNC063F	1.242,74



### VKDOV/CP NO

Valvola a sfera DUAL BLOCK® con flange fisse EN/ISO/DIN PN 10/16, scartamento secondo EN 558-1 con attuatore pneumatico, funzione Normalmente Aperta

d	DN	PN	Codice EPDM	€	Codice FKM	€
20	15	16	VKDOVNO020E	1.000,18	VKDOVNO020F	1.017,04
25	20	16	VKDOVNO025E	1.010,76	VKDOVNO025F	1.023,50
32	25	16	VKDOVNO032E	1.054,51	VKDOVNO032F	1.074,24
40	32	16	VKDOVNO040E	1.068,60	VKDOVNO040F	1.091,17
50	40	16	VKDOVNO050E	1.133,60	VKDOVNO050F	1.161,84
63	50	16	VKDOVNO063E	1.201,86	VKDOVNO063F	1.242,74

Nota: indicatore ottico di posizione di serie

# VKD/CP DN 10÷50

## PVC-U

VALVOLA A SFERA A 2 VIE DUAL BLOCK® A COMANDO PNEUMATICO



### VKDOAV/CP DA

Valvola a sfera DUAL BLOCK® con flange fisse foratura ANSI B16.5 cl.150#FF con attuatore pneumatico, funzione Doppio Effetto

d	DN	PN	Codice EPDM	€	Codice FKM	€
1/2"	15	16	VKDOAVDA012E	805,59	VKDOAVDA012F	819,70
3/4"	20	16	VKDOAVDA034E	813,42	VKDOAVDA034F	824,73
1"	25	16	VKDOAVDA100E	838,83	VKDOAVDA100F	859,98
1" 1/4	32	16	VKDOAVDA114E	862,73	VKDOAVDA114F	886,71
1" 1/2	40	16	VKDOAVDA112E	926,39	VKDOAVDA112F	955,98
2"	50	16	VKDOAVDA200E	983,28	VKDOAVDA200F	1.022,81



### VKDOAV/CP NC

Valvola a sfera DUAL BLOCK® con flange fisse foratura ANSI B16.5 cl.150#FF con attuatore pneumatico, funzione Normalmente Chiusa

d	DN	PN	Codice EPDM	€	Codice FKM	€
1/2"	15	16	VKDOAVNC012E	1.000,18	VKDOAVNC012F	1.017,04
3/4"	20	16	VKDOAVNC034E	1.010,76	VKDOAVNC034F	1.023,50
1"	25	16	VKDOAVNC100E	1.054,51	VKDOAVNC100F	1.074,24
1" 1/4	32	16	VKDOAVNC114E	1.068,60	VKDOAVNC114F	1.091,17
1" 1/2	40	16	VKDOAVNC112E	1.133,60	VKDOAVNC112F	1.161,84
2"	50	16	VKDOAVNC200E	1.201,86	VKDOAVNC200F	1.242,74

# VKD/CP DN 10÷50 PVC-U

VALVOLA A SFERA A 2 VIE DUAL BLOCK® A COMANDO PNEUMATICO

PVC-U



## VKDOAV/CP NO

Valvola a sfera DUAL BLOCK® con flange fisse foratura ANSI B16.5 cl.150#FF con attuatore pneumatico, funzione Normalmente Aperta

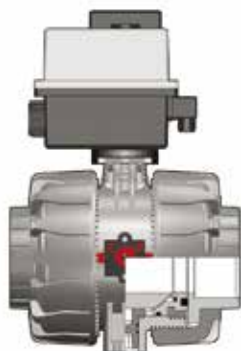
d	DN	PN	Codice EPDM	€	Codice FKM	€
1/2"	15	16	VKDOAVNO012E	1.000,18	VKDOAVNO012F	1.017,04
3/4"	20	16	VKDOAVNO034E	1.010,76	VKDOAVNO034F	1.023,50
1"	25	16	VKDOAVNO100E	1.054,51	VKDOAVNO100F	1.074,24
1" 1/4	32	16	VKDOAVNO114E	1.068,60	VKDOAVNO114F	1.091,17
1" 1/2	40	16	VKDOAVNO112E	1.133,60	VKDOAVNO112F	1.161,84
2"	50	16	VKDOAVNO200E	1.201,86	VKDOAVNO200F	1.242,74

Nota: indicatore ottico di posizione di serie

# VKD/CE DN 65÷100

## PVC-U

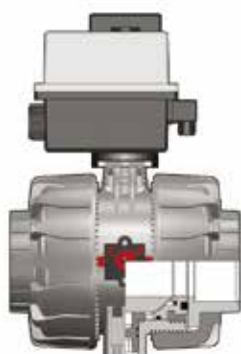
VALVOLA A SFERA A 2 VIE DUAL BLOCK® A COMANDO ELETTRICO



### VKDIV/CE 90-240 V AC

Valvola a sfera DUAL BLOCK® con attacchi femmina per incollaggio, serie metrica con attuatore elettrico multivolt 90-240 V AC 50-60 Hz

d	DN	PN	Codice EPDM	€	Codice FKM	€
75	65	16	VKDIVEM075E	1.771,15	VKDIVEM075F	1.889,64
90	80	16	VKDIVEM090E	1.915,34	VKDIVEM090F	2.052,13
110	100	16	VKDIVEM110E	2.296,54	VKDIVEM110F	2.464,94



### VKDIV/CE 24 V AC/DC

Valvola a sfera DUAL BLOCK® con attacchi femmina per incollaggio, serie metrica con attuatore elettrico 24 V AC/DC

d	DN	PN	Codice EPDM	€	Codice FKM	€
75	65	16	VKDIVEL075E	2.064,41	VKDIVEL075F	2.182,92
90	80	16	VKDIVEL090E	2.208,64	VKDIVEL090F	2.345,39
110	100	16	VKDIVEL110E	2.626,49	VKDIVEL110F	2.794,84

12V DC a richiesta



### VKDFV/CE 90-240 V AC

Valvola a sfera DUAL BLOCK® con attacchi femmina, filettatura cilindrica gas con attuatore elettrico multivolt 90-240 V AC 50-60 Hz

R	DN	PN	Codice EPDM	€	Codice FKM	€
2"1/2	65	16	VKDFVEM212E	2.064,41	VKDFVEM212F	2.182,92
3"	80	16	VKDFVEM300E	2.208,64	VKDFVEM300F	2.345,39
4"	100	16	VKDFVEM400E	2.626,49	VKDFVEM400F	2.794,84

# VKD/CE DN 65÷100 PVC-U

VALVOLA A SFERA A 2 VIE DUAL BLOCK® A COMANDO ELETTRICO

PVC-U



## VKDFV/CE 24 V AC/DC

Valvola a sfera DUAL BLOCK® con attacchi femmina, filettatura cilindrica gas con attuatore elettrico 24 V AC/DC

R	DN	PN	Codice EPDM	€	Codice FKM	€
2"1/2	65	16	VKDFVEL212E	2.064,41	VKDFVEL212F	2.182,92
3"	80	16	VKDFVEL300E	2.208,64	VKDFVEL300F	2.345,39
4"	100	16	VKDFVEL400E	2.626,49	VKDFVEL400F	2.794,84

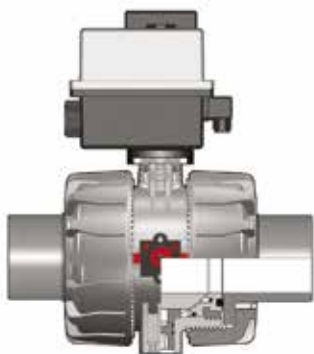
12V DC a richiesta



## VKDDV/CE 90-240 V AC

Valvola a sfera DUAL BLOCK® con attacchi maschio per incollaggio, serie metrica con attuatore elettrico multivolt 90-240 V AC 50-60 Hz

d	DN	PN	Codice EPDM	€	Codice FKM	€
75	65	16	VKDDVEM075E	1.771,15	VKDDVEM075F	1.889,64
90	80	16	VKDDVEM090E	1.915,34	VKDDVEM090F	2.052,13
110	100	16	VKDDVEM110E	2.296,54	VKDDVEM110F	2.464,94



## VKDDV/CE 24 V AC/DC

Valvola a sfera DUAL BLOCK® con attacchi maschio per incollaggio, serie metrica con attuatore elettrico 24 V AC/DC

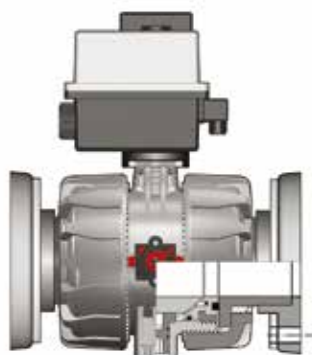
d	DN	PN	Codice EPDM	€	Codice FKM	€
75	65	16	VKDDVEL075E	2.064,41	VKDDVEL075F	2.182,92
90	80	16	VKDDVEL090E	2.208,64	VKDDVEL090F	2.345,39
110	100	16	VKDDVEL110E	2.626,49	VKDDVEL110F	2.794,84

12V DC a richiesta

# VKD/CE DN 65÷100

## PVC-U

VALVOLA A SFERA A 2 VIE DUAL BLOCK® A COMANDO ELETTRICO

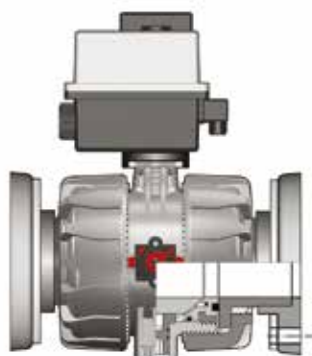


### VKDOV/CE 90-240 V AC

Valvola a sfera DUAL BLOCK® con flange fisse EN/ISO/DIN PN 10/16, scartamento secondo EN 558-1 con attuatore elettrico multivolt 90-240 V AC 50-60 Hz

d	DN	PN	Codice EPDM	€	Codice FKM	€
75	65	16	VKDOVEM075E	2.220,35	VKDOVEM075F	2.338,82
90	80	16	VKDOVEM090E	2.389,50	VKDOVEM090F	2.526,25
110	100	16	VKDOVEM110E	2.826,05	VKDOVEM110F	2.994,47

Flange con fori ovali che coprono sia ISO-DIN che ANSI



### VKDOV/CE 24 V AC/DC

Valvola a sfera DUAL BLOCK® con flange fisse EN/ISO/DIN PN 10/16, scartamento secondo EN 558-1 con attuatore elettrico 24 V AC/DC

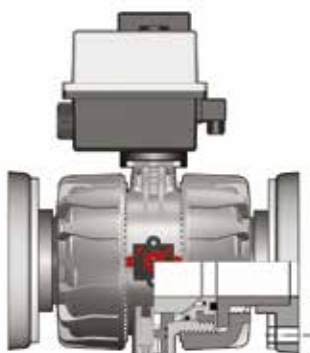
d	DN	PN	Codice EPDM	€	Codice FKM	€
75	65	16	VKDOVEL075E	2.220,35	VKDOVEL075F	2.338,82
90	80	16	VKDOVEL090E	2.389,50	VKDOVEL090F	2.526,25
110	100	16	VKDOVEL110E	2.826,05	VKDOVEL110F	2.994,47

Flange con fori ovali che coprono sia ISO-DIN che ANSI.  
12V DC a richiesta

# VKD/CE DN 65÷100 PVC-U

VALVOLA A SFERA A 2 VIE DUAL BLOCK® A COMANDO ELETTRICO

PVC-U

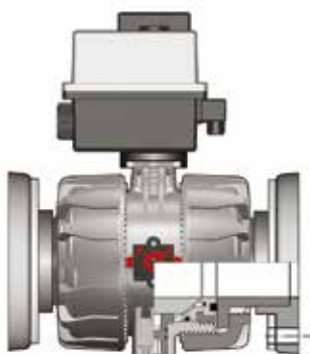


## VKDOAV/CE 90-240 V AC

Valvola a sfera DUAL BLOCK® con flange fisse foratura ANSI B16.5 cl.150#FF con attuatore elettrico multivolt 90-240 V AC 50-60 Hz

d	DN	PN	Codice EPDM	€	Codice FKM	€
2 1/2"	65	16	VKDOVEM075E	2.220,35	VKDOVEM075F	2.338,82
3"	80	16	VKDOVEM090E	2.389,50	VKDOVEM090F	2.526,25
4"	100	16	VKDOVEM110E	2.826,05	VKDOVEM110F	2.994,47

Flange con fori ovali che coprono sia ISO-DIN che ANSI



## VKDOAV/CE 24 V AC/DC

Valvola a sfera DUAL BLOCK® con flange fisse foratura ANSI B16.5 cl.150#FF con attuatore elettrico 24 V AC/DC

d	DN	PN	Codice EPDM	€	Codice FKM	€
2 1/2"	65	16	VKDOVEL075E	2.220,35	VKDOVEL075F	2.338,82
3"	80	16	VKDOVEL090E	2.389,50	VKDOVEL090F	2.526,25
4"	100	16	VKDOVEL110E	2.826,05	VKDOVEL110F	2.994,47

Flange con fori ovali che coprono sia ISO-DIN che ANSI.  
12V DC a richiesta

# VKD/CP DN 65÷100

## PVC-U

VALVOLA A SFERA A 2 VIE DUAL BLOCK® A COMANDO PNEUMATICO



### VKD/CP DA

Valvola a sfera DUAL BLOCK® con attacchi femmina per incollaggio, serie metrica con attuatore pneumatico, funzione Doppio Effetto

d	DN	PN	Codice EPDM	€	Codice FKM	€
75	65	10	VKDIVDA075E	1.399,98	VKDIVDA075F	1.527,52
90	80	10	VKDIVDA090E	1.607,15	VKDIVDA090F	1.754,35
110	100	10	VKDIVDA110E	1.822,90	VKDIVDA110F	1.994,55

PN16 a richiesta



### VKD/CP NC

Valvola a sfera DUAL BLOCK® con attacchi femmina per incollaggio, serie metrica con attuatore pneumatico, funzione Normalmente Chiusa

d	DN	PN	Codice EPDM	€	Codice FKM	€
75	65	10	VKDIVNC075E	1.753,82	VKDIVNC075F	1.881,37
90	80	10	VKDIVNC090E	2.254,34	VKDIVNC090F	2.401,46
110	100	10	VKDIVNC110E	2.472,77	VKDIVNC110F	2.644,50

PN16 a richiesta



# VKD/CP DN 65÷100 PVC-U

## VALVOLA A SFERA A 2 VIE DUAL BLOCK® A COMANDO PNEUMATICO



### VKDIV/CP NO

Valvola a sfera DUAL BLOCK® con attacchi femmina per incollaggio, serie metrica con attuatore pneumatico, funzione Normalmente Aperta

d	DN	PN	Codice EPDM	€	Codice FKM	€
75	65	10	VKDIVNO075E	1.753,82	VKDIVNO075F	1.881,37
90	80	10	VKDIVNO090E	2.382,64	VKDIVNO090F	2.529,78
110	100	10	VKDIVNO110E	2.930,99	VKDIVNO110F	3.102,70

PN16 a richiesta  
Nota: indicatore ottico di posizione di serie



### VKDFV/CP DA

Valvola a sfera DUAL BLOCK® con attacchi femmina, filettatura cilindrica gas con attuatore pneumatico, funzione Doppio Effetto

R	DN	PN	Codice EPDM	€	Codice FKM	€
2 1/2"	65	10	VKDFVDA212E	1.399,98	VKDFVDA212F	1.527,52
3"	80	10	VKDFVDA300E	1.882,11	VKDFVDA300F	2.029,28
4"	100	10	VKDFVDA400E	2.281,12	VKDFVDA400F	2.452,74

PN16 a richiesta

# VKD/CP DN 65÷100

## PVC-U

### VALVOLA A SFERA A 2 VIE DUAL BLOCK® A COMANDO PNEUMATICO



#### VKDFV/CP NC

Valvola a sfera DUAL BLOCK® con attacchi femmina, filettatura cilindrica gas con attuatore pneumatico, funzione Normalmente Chiusa

R	DN	PN	Codice EPDM	€	Codice FKM	€
2 1/2"	65	10	VKDFVNC212E	1.753,82	VKDFVNC212F	1.881,37
3"	80	10	VKDFVNC300E	2.382,64	VKDFVNC300F	2.529,78
4"	100	10	VKDFVNC400E	2.930,99	VKDFVNC400F	3.102,70

PN16 a richiesta



#### VKDFV/CP NO

Valvola a sfera DUAL BLOCK® con attacchi femmina, filettatura cilindrica gas con attuatore pneumatico, funzione Normalmente Aperta

R	DN	PN	Codice EPDM	€	Codice FKM	€
2 1/2"	65	10	VKDFVNO212E	1.753,82	VKDFVNO212F	1.881,37
3"	80	10	VKDFVNO300E	2.382,64	VKDFVNO300F	2.529,78
4"	100	10	VKDFVNO400E	2.930,99	VKDFVNO400F	3.102,70

\* PN16 a richiesta

Nota: indicatore ottico di posizione di serie

# VKD/CP DN 65÷100 PVC-U

## VALVOLA A SFERA A 2 VIE DUAL BLOCK® A COMANDO PNEUMATICO



### VKDDV/CP DA

Valvola a sfera DUAL BLOCK® con attacchi maschio per incollaggio, serie metrica con attuatore pneumatico, funzione Doppio Effetto

d	DN	PN	Codice EPDM	€	Codice FKM	€
75	65	10	VKDDVDA075E	1.399,98	VKDDVDA075F	1.527,52
90	80	10	VKDDVDA090E	1.607,15	VKDDVDA090F	1.754,35
110	100	10	VKDDVDA110E	1.822,90	VKDDVDA110F	1.994,55

PN16 a richiesta



### VKDDV/CP NC

Valvola a sfera DUAL BLOCK® con attacchi maschio per incollaggio, serie metrica con attuatore pneumatico, funzione Normalmente Chiusa

d	DN	PN	Codice EPDM	€	Codice FKM	€
75	65	10	VKDDVNC075E	1.753,82	VKDDVNC075F	1.881,37
90	80	10	VKDDVNC090E	2.254,34	VKDDVNC090F	2.401,46
110	100	10	VKDDVNC110E	2.472,77	VKDDVNC110F	2.644,50

PN16 a richiesta

# VKD/CP DN 65÷100

## PVC-U

### VALVOLA A SFERA A 2 VIE DUAL BLOCK® A COMANDO PNEUMATICO



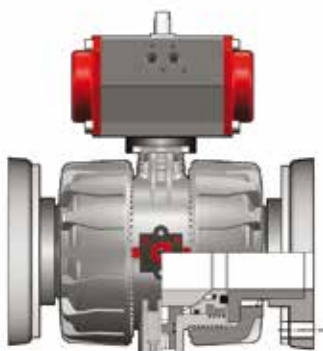
#### VKDDV/CP NO

Valvola a sfera DUAL BLOCK® con attacchi maschio per incollaggio, serie metrica con attuatore pneumatico, funzione Normalmente Aperta

d	DN	PN	Codice EPDM	€	Codice FKM	€
75	65	10	VKDDVNO075E	1.753,82	VKDDVNO075F	1.881,37
90	80	10	VKDDVNO090E	2.382,64	VKDDVNO090F	2.529,78
110	100	10	VKDDVNO110E	2.930,99	VKDDVNO110F	3.102,70

\* PN16 a richiesta

Nota: indicatore ottico di posizione di serie



#### VKDOV/CP DA

Valvola a sfera DUAL BLOCK® con flange fisse EN/ISO/DIN PN 10/16, scartamento secondo EN 558-1 con attuatore pneumatico, funzione Doppio Effetto

d	DN	PN	Codice EPDM	€	Codice FKM	€
75	65	10	VKDOVDA075E	1.555,86	VKDOVDA075F	1.683,40
90	80	10	VKDOVDA090E	2.062,97	VKDOVDA090F	2.210,14
110	100	10	VKDOVDA110E	2.445,38	VKDOVDA110F	2.652,34

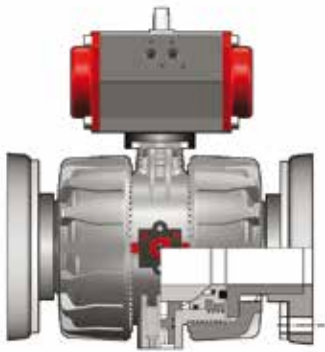
PN16 a richiesta

Flange con fori ovali che coprono sia ISO-DIN che ANSI.

# VKD/CP DN 65÷100 PVC-U

VALVOLA A SFERA A 2 VIE DUAL BLOCK® A COMANDO PNEUMATICO

PVC-U



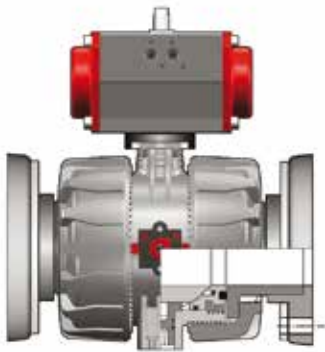
## VKDOV/CP NC

Valvola a sfera DUAL BLOCK® con flange fisse EN/ISO/DIN PN 10/16, scartamento secondo EN 558-1 con attuatore pneumatico, funzione Normalmente Chiusa

d	DN	PN	Codice EPDM	€	Codice FKM	€
75	65	10	VKDOVNC075E	1.909,74	VKDOVNC075F	2.037,25
90	80	10	VKDOVNC090E	2.563,48	VKDOVNC090F	2.710,63
110	100	10	VKDOVNC110E	3.130,56	VKDOVNC110F	3.302,25

\* PN16 a richiesta

\*\* Flange con fori ovali che coprono sia ISO-DIN che ANSI.



## VKDOV/CP NO

Valvola a sfera DUAL BLOCK® con flange fisse EN/ISO/DIN PN 10/16, scartamento secondo EN 558-1 con attuatore pneumatico, funzione Normalmente Aperta

d	DN	PN	Codice EPDM	€	Codice FKM	€
75	65	10	VKDOVNO075E	1.909,74	VKDOVNO075F	2.037,25
90	80	10	VKDOVNO090E	2.563,48	VKDOVNO090F	2.710,63
110	100	10	VKDOVNO110E	3.130,56	VKDOVNO110F	3.302,25

PN16 a richiesta

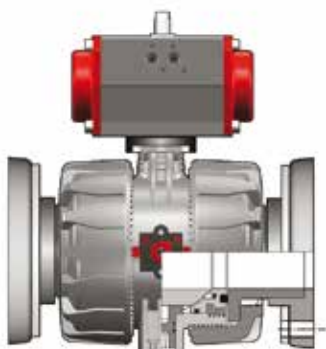
Flange con fori ovali che coprono sia ISO-DIN che ANSI.

Nota: indicatore ottico di posizione di serie

# VKD/CP DN 65÷100

## PVC-U

### VALVOLA A SFERA A 2 VIE DUAL BLOCK® A COMANDO PNEUMATICO

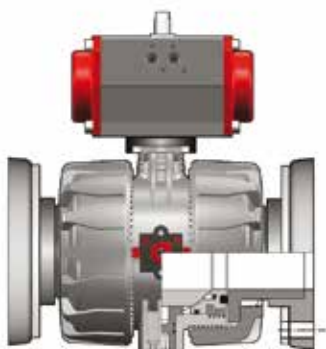


#### VKDOAV/CP DA

Valvola a sfera DUAL BLOCK® con flange fisse foratura ANSI B16.5 cl.150#FF con attuatore pneumatico, funzione Doppio Effetto

d	DN	PN	Codice EPDM	€	Codice FKM	€
2"1/2	65	10	VKDOVDA075E	1.555,86	VKDOVDA075F	1.683,40
3"	80	10	VKDOVDA090E	2.062,97	VKDOVDA090F	2.210,14
4"	100	10	VKDOVDA110E	2.445,38	VKDOVDA110F	2.652,34

PN16 a richiesta  
Flange con fori ovali che coprono sia ISO-DIN che ANSI.



#### VKDOAV/CP NC

Valvola a sfera DUAL BLOCK® con flange fisse foratura ANSI B16.5 cl.150#FF con attuatore pneumatico, funzione Normalmente Chiusa

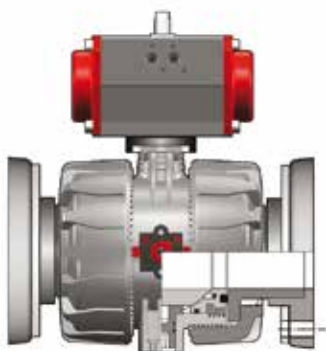
d	DN	PN	Codice EPDM	€	Codice FKM	€
2"1/2	65	10	VKDOVNC075E	1.909,74	VKDOVNC075F	2.037,25
3"	80	10	VKDOVNC090E	2.563,48	VKDOVNC090F	2.710,63
4"	100	10	VKDOVNC110E	3.130,56	VKDOVNC110F	3.302,25

PN16 a richiesta  
Flange con fori ovali che coprono sia ISO-DIN che ANSI.

# VKD/CP DN 65÷100 PVC-U

VALVOLA A SFERA A 2 VIE DUAL BLOCK® A COMANDO PNEUMATICO

PVC-U



## VKDOAV/CP NO

Valvola a sfera DUAL BLOCK® con flange fisse foratura ANSI B16.5 cl.150#FF con attuatore pneumatico, funzione Normalmente Aperta

d	DN	PN	Codice EPDM	€	Codice FKM	€
2"1/2	65	10	VKDOVNO075E	1.909,74	VKDOVNO075F	2.037,25
3"	80	10	VKDOVNO090E	2.563,48	VKDOVNO090F	2.710,63
4"	100	10	VKDOVNO110E	3.130,56	VKDOVNO110F	3.302,25

PN16 a richiesta  
Flange con fori ovali che coprono sia ISO-DIN che ANSI.  
Nota: indicatore ottico di posizione di serie

# VKR/CE DN 10÷50

## PVC-U

VALVOLA DI REGOLAZIONE A SFERA A 2 VIE DUAL BLOCK® A COMANDO ELETTRICO



### VKRIV/CE 90-240 V AC 4-20 mA

Valvola a sfera di regolazione DUAL BLOCK® con attacchi femmina metrici con attuatore elettrico modulante multivolt 90-240 V AC 50-60 Hz

d	DN	PN	Codice EPDM	€	Codice FKM	€
16	10	16	VKRIVEM016EOE	2.448,03	VKRIVEM016FOE	2.465,03
20	15	16	VKRIVEM020EOE	2.448,03	VKRIVEM020FOE	2.465,03
25	20	16	VKRIVEM025EOE	2.449,08	VKRIVEM025FOE	2.476,89
32	25	16	VKRIVEM032EOE	2.498,84	VKRIVEM032FOE	2.520,00
40	32	16	VKRIVEM040EOE	2.522,79	VKRIVEM040FOE	2.548,22
50	40	16	VKRIVEM050EOE	2.558,54	VKRIVEM050FOE	2.589,70
63	50	*10	VKRIVEM063EOE	2.589,70	VKRIVEM063FOE	2.652,11

\* PN16 a richiesta



### VKRIV/CE 24 V AC/DC 4-20 mA

Valvola a sfera di regolazione DUAL BLOCK® con attacchi femmina metrici con attuatore elettrico modulante 24 V AC/DC

d	DN	PN	Codice EPDM	€	Codice FKM	€
16	10	16	VKRIVEL016EOE	2.448,03	VKRIVEL016FOE	2.465,03
20	15	16	VKRIVEL020EOE	2.448,03	VKRIVEL020FOE	2.465,03
25	20	16	VKRIVEL025EOE	2.449,08	VKRIVEL025FOE	2.476,89
32	25	16	VKRIVEL032EOE	2.498,84	VKRIVEL032FOE	2.520,00
40	32	16	VKRIVEL040EOE	2.522,79	VKRIVEL040FOE	2.548,22
50	40	16	VKRIVEL050EOE	2.558,54	VKRIVEL050FOE	2.589,70
63	50	*10	VKRIVEL063EOE	2.589,70	VKRIVEL063FOE	2.652,11

\* PN16 a richiesta  
12V DC a richiesta



## VALVOLA DI REGOLAZIONE A SFERA A 2 VIE DUAL BLOCK® A COMANDO ELETTRICO



### VKRFV/CE 90-240 V AC 4-20 mA

Valvola a sfera di regolazione DUAL BLOCK® con attacchi femmina filettatura cilindrica gas con attuatore elettrico modulante multivolt 90-240 V AC 50-60 Hz

R	DN	PN	Codice EPDM	€	Codice FKM	€
3/8"	10	16	VKRFVEM038EOE	2.448,03	VKRFVEM038FOE	2.465,03
1/2"	15	16	VKRFVEM012EOE	2.448,03	VKRFVEM012FOE	2.465,03
3/4"	20	16	VKRFVEM034EOE	2.449,08	VKRFVEM034FOE	2.476,89
1"	25	16	VKRFVEM100EOE	2.498,84	VKRFVEM100FOE	2.520,00
1" 1/4	32	16	VKRFVEM114EOE	2.522,79	VKRFVEM114FOE	2.548,22
1" 1/2	40	16	VKRFVEM112EOE	2.558,54	VKRFVEM112FOE	2.589,70
2"	50	*10	VKRFVEM200EOE	2.589,70	VKRFVEM200FOE	2.652,11

\* PN16 a richiesta



### VKRFV/CE 24 V AC/DC 4-20 mA

Valvola a sfera di regolazione DUAL BLOCK® con attacchi femmina filettatura cilindrica gas con attuatore elettrico modulante 24 V AC/DC

R	DN	PN	Codice EPDM	€	Codice FKM	€
3/8"	10	16	VKRFVEL038EOE	2.448,03	VKRFVEL038FOE	2.465,03
1/2"	15	16	VKRFVEL012EOE	2.448,03	VKRFVEL012FOE	2.465,03
3/4"	20	16	VKRFVEL034EOE	2.449,08	VKRFVEL034FOE	2.476,89
1"	25	16	VKRFVEL100EOE	2.498,84	VKRFVEL100FOE	2.520,00
1" 1/4	32	16	VKRFVEL114EOE	2.522,79	VKRFVEL114FOE	2.548,22
1" 1/2	40	16	VKRFVEL112EOE	2.558,54	VKRFVEL112FOE	2.589,70
2"	50	*10	VKRFVEL200EOE	2.589,70	VKRFVEL200FOE	2.652,11

\* PN16 a richiesta  
12V DC a richiesta

# VKR/CE DN 10÷50

## PVC-U

VALVOLA DI REGOLAZIONE A SFERA A 2 VIE DUAL BLOCK® A COMANDO ELETTRICO



### VKRDV/CE 90-240 V AC 4-20 mA

Valvola a sfera di regolazione DUAL BLOCK® con attacchi maschio, serie metrica con attuatore elettrico modulante multivolt 90-240 V AC 50-60 Hz

d	DN	PN	Codice EPDM	€	Codice FKM	€
16	10	16	VKRDVEM016EOE	2.448,03	VKRDVEM016FOE	2.465,03
20	15	16	VKRDVEM020EOE	2.448,03	VKRDVEM020FOE	2.465,03
25	20	16	VKRDVEM025EOE	2.449,08	VKRDVEM025FOE	2.476,89
32	25	16	VKRDVEM032EOE	2.498,84	VKRDVEM032FOE	2.520,00
40	32	16	VKRDVEM040EOE	2.522,79	VKRDVEM040FOE	2.548,22
50	40	16	VKRDVEM050EOE	2.558,54	VKRDVEM050FOE	2.589,70
63	50	*10	VKRDVEM063EOE	2.589,70	VKRDVEM063FOE	2.652,11

\* PN16 a richiesta



### VKRDV/CE 24 V AC/DC 4-20 mA

Valvola a sfera di regolazione DUAL BLOCK® con attacchi maschio, serie metrica con attuatore elettrico modulante 24 V AC/DC

d	DN	PN	Codice EPDM	€	Codice FKM	€
16	10	16	VKRDVEL016EOE	2.448,03	VKRDVEL016FOE	2.465,03
20	15	16	VKRDVEL020EOE	2.448,03	VKRDVEL020FOE	2.465,03
25	20	16	VKRDVEL025EOE	2.449,08	VKRDVEL025FOE	2.476,89
32	25	16	VKRDVEL032EOE	2.498,84	VKRDVEL032FOE	2.520,00
40	32	16	VKRDVEL040EOE	2.522,79	VKRDVEL040FOE	2.548,22
50	40	16	VKRDVEL050EOE	2.558,54	VKRDVEL050FOE	2.589,70
63	50	*10	VKRDVEL063EOE	2.589,70	VKRDVEL063FOE	2.652,11

\* PN16 a richiesta  
12V DC a richiesta

# VKR/CE DN 10÷50 PVC-U

## VALVOLA DI REGOLAZIONE A SFERA A 2 VIE DUAL BLOCK® A COMANDO ELETTRICO



### VKROV/CE 90-240 V AC 4-20 mA

Valvola a sfera di regolazione DUAL BLOCK® con flange fisse foratura EN/ISO/DIN PN10/16. Scartamento secondo EN 558-1 con attuatore elettrico modulante multivolt 90-240 V AC 50-60 Hz

d	DN	PN	Codice EPDM	€	Codice FKM	€
20	15	16	VKROVEM020E0E	2.479,64	VKROVEM020F0E	2.496,61
25	20	16	VKROVEM025E0E	2.485,70	VKROVEM025F0E	2.513,51
32	25	16	VKROVEM032E0E	2.542,45	VKROVEM032F0E	2.563,67
40	32	16	VKROVEM040E0E	2.577,72	VKROVEM040F0E	2.603,10
50	40	16	VKROVEM050E0E	2.634,77	VKROVEM050F0E	2.665,95
63	50	*10	VKROVEM063E0E	2.684,80	VKROVEM063F0E	2.747,24

\* PN16 a richiesta



### VKROV/CE 24 V AC/DC 4-20 mA

Valvola a sfera di regolazione DUAL BLOCK® con flange fisse foratura EN/ISO/DIN PN10/16. Scartamento secondo EN 558-1 con attuatore elettrico modulante 24 V AC/DC

d	DN	PN	Codice EPDM	€	Codice FKM	€
20	15	16	VKROVELO20E0E	2.479,64	VKROVELO20F0E	2.496,61
25	20	16	VKROVELO25E0E	2.485,70	VKROVELO25F0E	2.513,51
32	25	16	VKROVELO32E0E	2.542,45	VKROVELO32F0E	2.563,67
40	32	16	VKROVELO40E0E	2.577,72	VKROVELO40F0E	2.603,10
50	40	16	VKROVELO50E0E	2.634,77	VKROVELO50F0E	2.665,95
63	50	*10	VKROVELO63E0E	2.684,80	VKROVELO63F0E	2.747,24

\* PN16 a richiesta  
12V DC a richiesta

# VKR/CE DN 10÷50

## PVC-U

VALVOLA DI REGOLAZIONE A SFERA A 2 VIE DUAL BLOCK® A COMANDO ELETTRICO



### VKROAV/CE 90-240 V AC 4-20 mA

Valvola a sfera di regolazione DUAL BLOCK® con flange fisse foratura ANSI B16.5 cl.150 #FF con attuatore elettrico modulante multivolt 90-240 V AC 50-60 Hz

d	DN	PN	Codice EPDM	€	Codice FKM	€
1/2"	15	16	VKROAVEM012E0E	2.479,64	VKROAVEM012F0E	2.496,61
3/4"	20	16	VKROAVEM034E0E	2.485,70	VKROAVEM034F0E	2.513,51
1"	25	16	VKROAVEM100E0E	2.542,45	VKROAVEM100F0E	2.563,67
1" 1/4	32	16	VKROAVEM114E0E	2.577,72	VKROAVEM114F0E	2.603,10
1" 1/2	40	16	VKROAVEM112E0E	2.634,77	VKROAVEM112F0E	2.665,95
2"	50	*10	VKROAVEM200E0E	2.684,80	VKROAVEM200F0E	2.747,24

\* PN16 a richiesta



### VKROAV/CE 24 V AC/DC 4-20 mA

Valvola a sfera di regolazione DUAL BLOCK® con flange fisse foratura ANSI B16.5 cl.150 #FF con attuatore elettrico modulante 24 V AC/DC

d	DN	PN	Codice EPDM	€	Codice FKM	€
1/2"	15	16	VKROAVEL012E0E	2.479,64	VKROAVEL012F0E	2.496,61
3/4"	20	16	VKROAVEL034E0E	2.485,70	VKROAVEL034F0E	2.513,51
1"	25	16	VKROAVEL100E0E	2.542,45	VKROAVEL100F0E	2.563,67
1" 1/4	32	16	VKROAVEL114E0E	2.577,72	VKROAVEL114F0E	2.603,10
1" 1/2	40	16	VKROAVEL112E0E	2.634,77	VKROAVEL112F0E	2.665,95
2"	50	*10	VKROAVEL200E0E	2.684,80	VKROAVEL200F0E	2.747,24

\* PN16 a richiesta  
12V DC a richiesta

# TKD/CE DN 10÷50 PVC-U

## VALVOLA A SFERA A 3 VIE DUAL BLOCK® A COMANDO ELETTRICO



### TKDIV/CE 90-240 V AC

Valvola a 3 vie DUAL BLOCK® con attacchi femmina metrici con attuatore elettrico multivolt 90-240 V AC 50-60 Hz sfera a "T", configurazione 1

d	DN	PN	Codice EPDM	€	Codice FKM	€
16	10	16	TKDIVEM016E1	1.482,11	TKDIVEM016F1	1.494,51
20	15	16	TKDIVEM020E1	1.482,99	TKDIVEM020F1	1.495,57
25	20	16	TKDIVEM025E1	1.488,81	TKDIVEM025F1	1.517,33
32	25	16	TKDIVEM032E1	1.555,02	TKDIVEM032F1	1.573,53
40	32	16	TKDIVEM040E1	1.587,98	TKDIVEM040F1	1.616,49
50	40	16	TKDIVEM050E1	1.633,79	TKDIVEM050F1	1.683,06
63	50	*10	TKDIVEM063E1	1.691,45	TKDIVEM063F1	1.773,21

\* PN16 a richiesta

N.B.: Solo per la sfera a "T" si prega specificare la configurazione come da indicazioni sull'apposita pagina 51: configurazione Standard 1; per le altre configurazioni 2,3,4 si prega sostituire l'ultimo numero del codice con il numero di configurazione. Esempio: per configurazione 4: TKDIVEL016E4



### TKDIV/CE 24 V AC/DC

Valvola a 3 vie DUAL BLOCK® con attacchi femmina metrici con attuatore elettrico 24 V AC/DC sfera a "T", configurazione 1

d	DN	PN	Codice EPDM	€	Codice FKM	€
16	10	16	TKDIVEL016E1	1.482,11	TKDIVEL016F1	1.494,51
20	15	16	TKDIVEL020E1	1.482,99	TKDIVEL020F1	1.495,57
25	20	16	TKDIVEL025E1	1.488,81	TKDIVEL025F1	1.517,33
32	25	16	TKDIVEL032E1	1.555,02	TKDIVEL032F1	1.573,53
40	32	16	TKDIVEL040E1	1.587,98	TKDIVEL040F1	1.616,49
50	40	16	TKDIVEL050E1	1.633,79	TKDIVEL050F1	1.683,06
63	50	*10	TKDIVEL063E1	1.691,45	TKDIVEL063F1	1.773,21

\* PN16 a richiesta

N.B.: Solo per la sfera a "T" si prega specificare la configurazione come da indicazioni sull'apposita pagina 51: configurazione Standard 1; per le altre configurazioni 2,3,4 si prega sostituire l'ultimo numero del codice con il numero di configurazione. Esempio: per configurazione 4: TKDIVEL016E4  
12V DC a richiesta

# TKD/CE DN 10÷50

## PVC-U

### VALVOLA A SFERA A 3 VIE DUAL BLOCK® A COMANDO ELETTRICO



### TKDFV/CE 90-240 V AC

Valvola a 3 vie DUAL BLOCK® con attacchi femmina filettatura cilindrica gas con attuatore elettrico multivolt 90-240 V AC 50-60 Hz sfera a "T", configurazione 1

R	DN	PN	Codice EPDM	€	Codice FKM	€
3/8"	10	16	TKDFVEM038E1	1.482,11	TKDFVEM038F1	1.494,51
1/2"	15	16	TKDFVEM012E1	1.482,99	TKDFVEM012F1	1.495,57
3/4"	20	16	TKDFVEM034E1	1.488,81	TKDFVEM034F1	1.517,33
1"	25	16	TKDFVEM100E1	1.555,02	TKDFVEM100F1	1.573,53
1" 1/4	32	16	TKDFVEM114E1	1.587,98	TKDFVEM114F1	1.616,49
1" 1/2	40	16	TKDFVEM112E1	1.633,79	TKDFVEM112F1	1.683,06
2"	50	*10	TKDFVEM200E1	1.691,45	TKDFVEM200F1	1.773,21

\* PN16 a richiesta

N.B.: Solo per la sfera a "T" si prega specificare la configurazione come da indicazioni sull'apposita pagina 51: configurazione Standard 1; per le altre configurazioni 2,3,4 si prega sostituire l'ultimo numero del codice con il numero di configurazione. Esempio: per configurazione 4: TKDIVEL016E4



### TKDFV/CE 24 V AC/DC

Valvola a 3 vie DUAL BLOCK® con attacchi femmina filettatura cilindrica gas con attuatore elettrico 24 V AC/DC sfera a "T", configurazione 1

R	DN	PN	Codice EPDM	€	Codice FKM	€
3/8"	10	16	TKDFVEL038E1	1.482,11	TKDFVEL038F1	1.494,51
1/2"	15	16	TKDFVEL012E1	1.482,99	TKDFVEL012F1	1.495,57
3/4"	20	16	TKDFVEL034E1	1.488,81	TKDFVEL034F1	1.517,33
1"	25	16	TKDFVEL100E1	1.555,02	TKDFVEL100F1	1.573,53
1" 1/4	32	16	TKDFVEL114E1	1.587,98	TKDFVEL114F1	1.616,49
1" 1/2	40	16	TKDFVEL112E1	1.633,79	TKDFVEL112F1	1.683,06
2"	50	*10	TKDFVEL200E1	1.691,45	TKDFVEL200F1	1.773,21

\* PN16 a richiesta

N.B.: Solo per la sfera a "T" si prega specificare la configurazione come da indicazioni sull'apposita pagina 51: configurazione Standard 1; per le altre configurazioni 2,3,4 si prega sostituire l'ultimo numero del codice con il numero di configurazione. Esempio: per configurazione 4: TKDIVEL016E4  
12V DC a richiesta

# TKD/CE DN 10÷50 PVC-U

## VALVOLA A SFERA A 3 VIE DUAL BLOCK® A COMANDO ELETTRICO



### LKDIV/CE 90-240 V AC

Valvola a 3 vie DUAL BLOCK® con attacchi femmina metrici con attuatore elettrico multivolt 90-240 V AC 50-60 Hz sfera a "L"

d	DN	PN	Codice EPDM	€	Codice FKM	€
16	10	16	LKDIVEM016E1	1.482,11	LKDIVEM016F1	1.494,51
20	15	16	LKDIVEM020E1	1.482,99	LKDIVEM020F1	1.495,57
25	20	16	LKDIVEM025E1	1.488,81	LKDIVEM025F1	1.517,33
32	25	16	LKDIVEM032E1	1.555,02	LKDIVEM032F1	1.573,53
40	32	16	LKDIVEM040E1	1.587,98	LKDIVEM040F1	1.616,49
50	40	16	LKDIVEM050E1	1.633,79	LKDIVEM050F1	1.683,06
63	50	*10	LKDIVEM063E1	1.691,45	LKDIVEM063F1	1.773,21

\* PN16 a richiesta



### LKDIV/CE 24 V AC/DC

Valvola a 3 vie DUAL BLOCK® con attacchi femmina metrici con attuatore elettrico 24 V AC/DC sfera a "L"

d	DN	PN	Codice EPDM	€	Codice FKM	€
16	10	16	LKDIVEL016E1	1.482,11	LKDIVEL016F1	1.494,51
20	15	16	LKDIVEL020E1	1.482,99	LKDIVEL020F1	1.495,57
25	20	16	LKDIVEL025E1	1.488,81	LKDIVEL025F1	1.517,33
32	25	16	LKDIVEL032E1	1.555,02	LKDIVEL032F1	1.573,53
40	32	16	LKDIVEL040E1	1.587,98	LKDIVEL040F1	1.616,49
50	40	16	LKDIVEL050E1	1.633,79	LKDIVEL050F1	1.683,06
63	50	*10	LKDIVEL063E1	1.691,45	LKDIVEL063F1	1.773,21

\* PN16 a richiesta  
12V DC a richiesta

# TKD/CE DN 10÷50

## PVC-U

### VALVOLA A SFERA A 3 VIE DUAL BLOCK® A COMANDO ELETTRICO



#### LKDFV/CE 90-240 V AC

Valvola a 3 vie DUAL BLOCK® con attacchi femmina filettatura cilindrica gas con attuatore elettrico multivolt 90-240 V AC 50-60 Hz sfera a "L"

R	DN	PN	Codice EPDM	€	Codice FKM	€
3/8"	10	16	LKDFVEM038E1	1.482,11	LKDFVEM038F1	1.494,51
1/2"	15	16	LKDFVEM012E1	1.482,99	LKDFVEM012F1	1.495,57
3/4"	20	16	LKDFVEM034E1	1.488,81	LKDFVEM034F1	1.517,33
1"	25	16	LKDFVEM100E1	1.555,02	LKDFVEM100F1	1.573,53
1" 1/4	32	16	LKDFVEM114E1	1.587,98	LKDFVEM114F1	1.616,49
1" 1/2	40	16	LKDFVEM112E1	1.633,79	LKDFVEM112F1	1.683,06
2"	50	*10	LKDFVEM200E1	1.691,45	LKDFVEM200F1	1.773,21

\* PN16 a richiesta



#### LKDFV/CE 24 V AC/DC

Valvola a 3 vie DUAL BLOCK® con attacchi femmina filettatura cilindrica gas con attuatore elettrico 24 V AC/DC sfera a "L"

R	DN	PN	Codice EPDM	€	Codice FKM	€
3/8"	10	16	LKDFVEL038E1	1.482,11	LKDFVEL038F1	1.494,51
1/2"	15	16	LKDFVEL012E1	1.482,99	LKDFVEL012F1	1.495,57
3/4"	20	16	LKDFVEL034E1	1.488,81	LKDFVEL034F1	1.517,33
1"	25	16	LKDFVEL100E1	1.555,02	LKDFVEL100F1	1.573,53
1" 1/4	32	16	LKDFVEL114E1	1.587,98	LKDFVEL114F1	1.616,49
1" 1/2	40	16	LKDFVEL112E1	1.633,79	LKDFVEL112F1	1.683,06
2"	50	*10	LKDFVEL200E1	1.691,45	LKDFVEL200F1	1.773,21

\* PN16 a richiesta  
12V DC a richiesta



# TKD/CP DN 10÷50 PVC-U

## VALVOLA A SFERA A 3 VIE DUAL BLOCK® A COMANDO PNEUMATICO



### TKDIV/CP DA

Valvola a 3 vie DUAL BLOCK® con attacchi femmina metrici con attuatore pneumatico, funzione Doppio Effetto sfera a "T", configurazione 1

d	DN	PN	Codice EPDM	€	Codice FKM	€
16	10	16	TKDIVDA016E1	819,55	TKDIVDA016F1	831,84
20	15	16	TKDIVDA020E1	824,59	TKDIVDA020F1	834,39
25	20	16	TKDIVDA025E1	832,20	TKDIVDA025F1	844,21
32	25	16	TKDIVDA032E1	867,05	TKDIVDA032F1	885,61
40	32	16	TKDIVDA040E1	888,66	TKDIVDA040F1	915,79
50	40	16	TKDIVDA050E1	941,08	TKDIVDA050F1	988,79
63	50	16	TKDIVDA063E1	1.005,60	TKDIVDA063F1	1.064,45

NB: Solo per la sfera a "T" si prega specificare la configurazione come da indicazioni sull'apposita pagina 51: configurazione Standard 1; per le altre configurazioni 2,3,4 si prega sostituire l'ultimo numero del codice con il numero di configurazione.  
Esempio: per configurazione 4: TKDIVEL016E4  
Nota: indicatore ottico di posizione di serie



### TKDIV/CP SA

Valvola a 3 vie DUAL BLOCK® con attacchi femmina metrici con attuatore pneumatico, funzione Semplice Effetto sfera a "T", configurazione 1

d	DN	PN	Codice EPDM	€	Codice FKM	€
16	10	16	TKDIVSA016E1	1.012,67	TKDIVSA016F1	1.023,60
20	15	16	TKDIVSA020E1	1.019,22	TKDIVSA020F1	1.031,71
25	20	16	TKDIVSA025E1	1.029,60	TKDIVSA025F1	1.042,96
32	25	16	TKDIVSA032E1	1.082,73	TKDIVSA032F1	1.099,82
40	32	16	TKDIVSA040E1	1.094,54	TKDIVSA040F1	1.120,24
50	40	16	TKDIVSA050E1	1.148,32	TKDIVSA050F1	1.194,65
63	50	16	TKDIVSA063E1	1.224,16	TKDIVSA063F1	1.284,36

NB: Solo per la sfera a "T" si prega specificare la configurazione come da indicazioni sull'apposita pagina 51: configurazione Standard 1; per le altre configurazioni 2,3,4 si prega sostituire l'ultimo numero del codice con il numero di configurazione.  
Esempio: per configurazione 4: TKDIVEL016E4  
Nota: indicatore ottico di posizione di serie

# TKD/CP DN 10÷50

## PVC-U

### VALVOLA A SFERA A 3 VIE DUAL BLOCK® A COMANDO PNEUMATICO



#### TKDFV/CP DA

Valvola a 3 vie DUAL BLOCK® con attacchi femmina filettatura cilindrica gas con attuatore pneumatico, funzione Doppio Effetto sfera a "T", configurazione 1

R	DN	PN	Codice EPDM	€	Codice FKM	€
3/8"	10	16	TKDFVDA038E1	819,55	TKDFVDA038F1	831,84
1/2"	15	16	TKDFVDA012E1	824,59	TKDFVDA012F1	834,39
3/4"	20	16	TKDFVDA034E1	832,20	TKDFVDA034F1	844,21
1"	25	16	TKDFVDA100E1	867,05	TKDFVDA100F1	885,61
1" 1/4	32	16	TKDFVDA114E1	888,66	TKDFVDA114F1	915,79
1" 1/2	40	16	TKDFVDA112E1	941,08	TKDFVDA112F1	988,79
2"	50	16	TKDFVDA200E1	1.005,60	TKDFVDA200F1	1.064,45

NB: Solo per la sfera a "T" si prega specificare la configurazione come da indicazioni sull'apposita pagina 51: configurazione Standard 1; per le altre configurazioni 2,3,4 si prega sostituire l'ultimo numero del codice con il numero di configurazione.

Esempio: per configurazione 4: TKDIVELO16E4

Nota: indicatore ottico di posizione di serie



#### TKDFV/CP SA

Valvola a 3 vie DUAL BLOCK® con attacchi femmina filettatura cilindrica gas con attuatore pneumatico, funzione Semplice Effetto sfera a "T", configurazione 1

R	DN	PN	Codice EPDM	€	Codice FKM	€
3/8"	10	16	TKDFVSA038E1	1.012,67	TKDFVSA038F1	1.023,60
1/2"	15	16	TKDFVSA012E1	1.019,22	TKDFVSA012F1	1.031,71
3/4"	20	16	TKDFVSA034E1	1.029,60	TKDFVSA034F1	1.042,96
1"	25	16	TKDFVSA100E1	1.082,73	TKDFVSA100F1	1.099,82
1" 1/4	32	16	TKDFVSA114E1	1.094,54	TKDFVSA114F1	1.120,24
1" 1/2	40	16	TKDFVSA112E1	1.148,32	TKDFVSA112F1	1.194,65
2"	50	16	TKDFVSA200E1	1.224,16	TKDFVSA200F1	1.284,36

Si prega specificare la configurazione come da indicazioni sull'apposita pagina 51: configurazione Standard 1; per le altre configurazioni 2,3,4 si prega sostituire l'ultimo numero del codice con il numero di configurazione.

Esempio: per configurazione 4: TKDIVELO16E4

Nota: indicatore ottico di posizione di serie

# TKD/CP DN 10÷50 PVC-U

## VALVOLA A SFERA A 3 VIE DUAL BLOCK® A COMANDO PNEUMATICO



### LKDIV/CP DA

Valvola a 3 vie DUAL BLOCK® con attacchi femmina metrici con attuatore pneumatico, funzione Doppio Effetto sfera a "L"

d	DN	PN	Codice EPDM	€	Codice FKM	€
16	10	16	LKDIVDA016E1	819,55	LKDIVDA016F1	831,84
20	15	16	LKDIVDA020E1	824,59	LKDIVDA020F1	834,39
25	20	16	LKDIVDA025E1	832,20	LKDIVDA025F1	844,21
32	25	16	LKDIVDA032E1	867,05	LKDIVDA032F1	885,61
40	32	16	LKDIVDA040E1	888,66	LKDIVDA040F1	915,79
50	40	16	LKDIVDA050E1	941,08	LKDIVDA050F1	988,79
63	50	16	LKDIVDA063E1	1.005,60	LKDIVDA063F1	1.064,45

Nota: indicatore ottico di posizione di serie



### LKDIV/CP SA

Valvola a 3 vie DUAL BLOCK® con attacchi femmina metrici con attuatore pneumatico, funzione Semplice Effetto sfera a "L"

d	DN	PN	Codice EPDM	€	Codice FKM	€
16	10	16	LKDIVSA016E1	1.012,67	LKDIVSA016F1	1.023,60
20	15	16	LKDIVSA020E1	1.019,22	LKDIVSA020F1	1.031,71
25	20	16	LKDIVSA025E1	1.029,60	LKDIVSA025F1	1.042,96
32	25	16	LKDIVSA032E1	1.082,73	LKDIVSA032F1	1.099,82
40	32	16	LKDIVSA040E1	1.094,54	LKDIVSA040F1	1.120,24
50	40	16	LKDIVSA050E1	1.148,32	LKDIVSA050F1	1.194,65
63	50	16	LKDIVSA063E1	1.224,16	LKDIVSA063F1	1.284,36

Nota: indicatore ottico di posizione di serie

# TKD/CP DN 10÷50

## PVC-U

### VALVOLA A SFERA A 3 VIE DUAL BLOCK® A COMANDO PNEUMATICO



#### LKDFV/CP DA

Valvola a 3 vie DUAL BLOCK® con attacchi femmina filettatura cilindrica gas con attuatore pneumatico, funzione Doppio Effetto sfera a "L"

R	DN	PN	Codice EPDM	€	Codice FKM	€
3/8"	10	16	LKDFVDA038E1	819,55	LKDFVDA038F1	831,84
1/2"	15	16	LKDFVDA012E1	824,59	LKDFVDA012F1	834,39
3/4"	20	16	LKDFVDA034E1	832,20	LKDFVDA034F1	844,21
1"	25	16	LKDFVDA100E1	867,05	LKDFVDA100F1	885,61
1" 1/4	32	16	LKDFVDA114E1	888,66	LKDFVDA114F1	915,79
1" 1/2	40	16	LKDFVDA112E1	941,08	LKDFVDA112F1	988,79
2"	50	16	LKDFVDA200E1	1.005,60	LKDFVDA200F1	1.064,45

Nota: indicatore ottico di posizione di serie



#### LKDFV/CP SA

Valvola a 3 vie DUAL BLOCK® con attacchi femmina filettatura cilindrica gas con attuatore pneumatico, funzione Semplice Effetto sfera a "L"

R	DN	PN	Codice EPDM	€	Codice FKM	€
3/8"	10	16	LKDFVSA038E1	1.012,67	LKDFVSA038F1	1.023,60
1/2"	15	16	LKDFVSA012E1	1.019,22	LKDFVSA012F1	1.031,71
3/4"	20	16	LKDFVSA034E1	1.029,60	LKDFVSA034F1	1.042,96
1"	25	16	LKDFVSA100E1	1.082,73	LKDFVSA100F1	1.099,82
1" 1/4	32	16	LKDFVSA114E1	1.094,54	LKDFVSA114F1	1.120,24
1" 1/2	40	16	LKDFVSA112E1	1.148,32	LKDFVSA112F1	1.194,65
2"	50	16	LKDFVSA200E1	1.224,16	LKDFVSA200F1	1.284,36

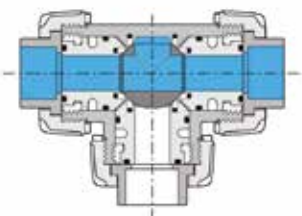
Nota: indicatore ottico di posizione di serie

## VALVOLA A SFERA A TRE VIE DUAL BLOCK® A COMANDO ELETTRICO O PNEUMATICO

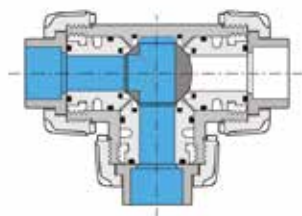
## CONFIGURAZIONI VALVOLE A 3 VIE CON SFERA A "T"

CONFIGURAZIONE 1\* Ultimo numero del codice: 1. Esempio: TKDIVDA020E1

Pos. 0°

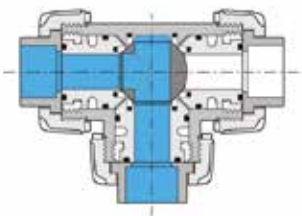


Pos. 90°

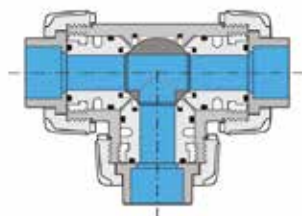


CONFIGURAZIONE 2 Ultimo numero del codice: 2. Esempio: TKDIVDA020E2

Pos. 0°

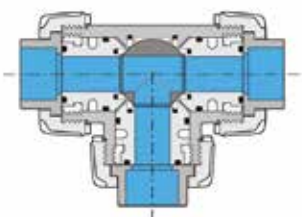


Pos. 90°

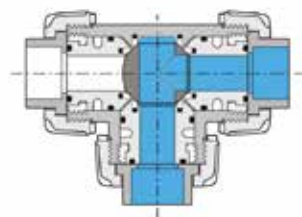


CONFIGURAZIONE 3 Ultimo numero del codice: 3. Esempio: TKDIVDA020E3

Pos. 0°

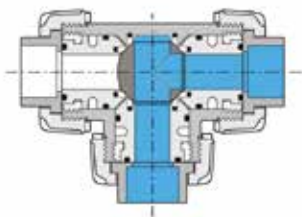


Pos. 90°

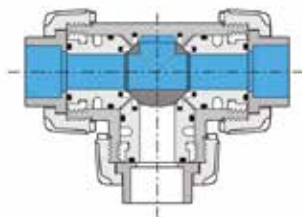


CONFIGURAZIONE 4 Ultimo numero del codice: 4. Esempio: TKDIVDA020E4

Pos. 0°



Pos. 90°



\* Se la configurazione non viene specificata, la valvola con sfera a T verrà fornita standard in configurazione 1.  
Nota: per le TKD/CP con attuatore pneumatico semplice effetto, la posizione 0° è determinata dalle molle, la posizione 90° è determinata dall'aria.

# VXE/CE DN 65÷100

## PVC-U

VALVOLA A SFERA A 2 VIE EASYFIT A COMANDO ELETTRICO



### VXEIV/CE 90-240 V AC

Valvola a 2 vie Easyfit con attacchi femmina per incollaggio, serie metrica con attuatore elettrico multivolt 90-240 V AC 50-60 Hz

d	DN	*PN	Codice EPDM	€	Codice FKM	€
75	65	6	VXEIVEM075E	1.651,52	VXEIVEM075F	1.787,67
90	80	6	VXEIVEM090E	1.766,58	VXEIVEM090F	1.944,64
110	100	6	VXEIVEM110E	2.100,37	VXEIVEM110F	2.302,85

\* PN10 a richiesta



### VXEIV/CE 24 V AC/DC

Valvola a 2 vie Easyfit con attacchi femmina per incollaggio, serie metrica con attuatore elettrico 24 V AC/DC

d	DN	*PN	Codice EPDM	€	Codice FKM	€
75	65	6	VXEIVEL075E	1.651,52	VXEIVEL075F	1.787,67
90	80	6	VXEIVEL090E	1.766,58	VXEIVEL090F	1.944,64
110	100	6	VXEIVEL110E	2.100,37	VXEIVEL110F	2.302,85

12 V DC a richiesta

\* PN10 a richiesta

# VXE/CE DN 65÷100 PVC-U

VALVOLA A SFERA A 2 VIE EASYFIT A COMANDO ELETTRICO

PVC-U



## VXEFV/CE 90-240 V AC

Valvola a 2 vie Easyfit con attacchi femmina filettatura cilindrica gas con attuatore elettrico multivolt 90-240 V AC 50-60 Hz

R	DN	*PN	Codice EPDM	€	Codice FKM	€
2"1/2	65	6	VXEFVEM212E	1.651,52	VXEFVEM212F	1.787,67
3"	80	6	VXEFVEM300E	1.766,58	VXEFVEM300F	1.944,64
4"	100	6	VXEFVEM400E	2.100,37	VXEFVEM400F	2.302,85

\* PN10 a richiesta



## VXEFV/CE 24 V AC/DC

Valvola a 2 vie Easyfit con attacchi femmina filettatura cilindrica gas con attuatore elettrico 24 V AC/DC

R	DN	*PN	Codice EPDM	€	Codice FKM	€
2"1/2	65	6	VXEFVEL212E	1.651,52	VXEFVEL212F	1.787,67
3"	80	6	VXEFVEL300E	1.766,58	VXEFVEL300F	1.944,64
4"	100	6	VXEFVEL400E	2.100,37	VXEFVEL400F	2.302,85

12 V DC a richiesta  
\* PN10 a richiesta

# VXE/CP DN 65÷100

## PVC-U

VALVOLA A SFERA A 2 VIE EASYFIT A COMANDO PNEUMATICO



### VXEIV/CP DA

Valvola a 2 vie Easyfit con attacchi femmina per incollaggio, serie metrica con attuatore pneumatico, funzione Doppio Effetto

d	DN	*PN	Codice EPDM	€	Codice FKM	€
75	65	6	VXEIVDA075E	1.118,62	VXEIVDA075F	1.254,80
90	80	6	VXEIVDA090E	1.284,80	VXEIVDA090F	1.462,87
110	100	6	VXEIVDA110E	1.457,97	VXEIVDA110F	1.660,47

\* PN10 a richiesta



### VXEIV/CP NC

Valvola a 2 vie Easyfit con attacchi femmina per incollaggio, serie metrica con attuatore pneumatico, funzione Normalmente Chiusa

d	DN	*PN	Codice EPDM	€	Codice FKM	€
75	65	6	VXEIVNC075E	1.402,11	VXEIVNC075F	1.538,28
90	80	6	VXEIVNC090E	1.577,58	VXEIVNC090F	1.755,64
110	100	6	VXEIVNC110E	1.977,48	VXEIVNC110F	2.179,97

\* PN10 a richiesta



# VXE/CP DN 65÷100 PVC-U

VALVOLA A SFERA A 2 VIE EASYFIT A COMANDO PNEUMATICO



## VXEIV/CP NO

Valvola a 2 vie Easyfit con attacchi femmina per incollaggio, serie metrica con attuatore pneumatico, funzione Normalmente Aperta

d	DN	*PN	Codice EPDM	€	Codice FKM	€
75	65	6	VXEIVNO075E	1.402,11	VXEIVNO075F	1.538,28
90	80	6	VXEIVNO090E	1.577,58	VXEIVNO090F	1.755,64
110	100	6	VXEIVNO110E	1.977,48	VXEIVNO110F	2.179,97

\* PN10 a richiesta

Nota: indicatore ottico di posizione di serie



## VXEFV/CP DA

Valvola a 2 vie Easyfit con attacchi femmina filettatura cilindrica gas con attuatore pneumatico, funzione Doppio Effetto

R	DN	*PN	Codice EPDM	€	Codice FKM	€
2"1/2	65	6	VXEFVDA212E	1.118,62	VXEFVDA212F	1.254,80
3"	80	6	VXEFVDA300E	1.284,80	VXEFVDA300F	1.462,87
4"	100	6	VXEFVDA400E	1.457,97	VXEFVDA400F	1.660,47

\* PN10 a richiesta

# VXE/CP DN 65÷100

## PVC-U

VALVOLA A SFERA A 2 VIE EASYFIT A COMANDO PNEUMATICO



### VXEFV/CP NC

Valvola a 2 vie Easyfit con attacchi femmina filettatura cilindrica gas con attuatore pneumatico, funzione Normalmente Chiusa

R	DN	*PN	Codice EPDM	€	Codice FKM	€
2 1/2"	65	6	VXEFVNC212E	1.402,11	VXEFVNC212F	1.538,28
3"	80	6	VXEFVNC300E	1.577,58	VXEFVNC300F	1.755,64
4"	100	6	VXEFVNC400E	1.977,48	VXEFVNC400F	2.179,97

\* PN10 a richiesta



### VXEFV/CP NO

Valvola a 2 vie Easyfit con attacchi femmina filettatura cilindrica gas con attuatore pneumatico, funzione Normalmente Aperta

R	DN	*PN	Codice EPDM	€	Codice FKM	€
2 1/2"	65	6	VXEFVNO212E	1.402,11	VXEFVNO212F	1.538,28
3"	80	6	VXEFVNO300E	1.577,58	VXEFVNO300F	1.755,64
4"	100	6	VXEFVNO400E	1.977,48	VXEFVNO400F	2.179,97

\* PN10 a richiesta

Nota: indicatore ottico di posizione di serie

**FEOV/CE 90-240V AC**

Valvola a farfalla con attuatore elettrico multivolt 90-240 V AC 50-60 Hz

d	DN	PN	Codice EPDM	€	Codice FKM	€
50-1"1/2	40	16	FEOVEM050E	1.305,14	FEOVEM050F	1.444,15
63-2"	50	16	FEOVEM063E	1.334,80	FEOVEM063F	1.480,12
75-2"1/2	65	10	FEOVEM075E	1.483,15	FEOVEM075F	1.641,06
90-3"	80	10	FEOVEM090E	1.501,49	FEOVEM090F	1.705,88
110-4"	100	10	FEOVEM110E	1.516,98	FEOVEM110F	1.805,96
*125/140-5"	125	10	FEOVEM140E	2.625,07	FEOVEM140F	3.038,17
160-6"	150	10	FEOVEM160E	2.667,35	FEOVEM160F	3.331,40
**200/225-8"	200	10	FEOVEM225E	2.774,55	FEOVEM225F	3.685,26

\*Per installazioni su tubi in PVC-U d125, ordinare unitamente alla FEOV d140 il collare speciale QPV FE-FK d125 per valvola a farfalla (QPV125FKE)  
- vedi list.R-PVC-U

\*\*Per installazioni su tubi in PVC-U d200, ordinare unitamente alla FEOV d225 il collare speciale QPV FE-FK d200 per valvola a farfalla (QPV200FKE)  
- vedi list.R-PVC-U

**FEOV/CE 24V AC/DC**

Valvola a farfalla con attuatore elettrico 24 V AC/DC

d	DN	PN	Codice EPDM	€	Codice FKM	€
50-1"1/2	40	16	FEOVEL050E	1.305,14	FEOVEL050F	1.444,15
63-2"	50	16	FEOVEL063E	1.334,80	FEOVEL063F	1.480,12
75-2"1/2	65	10	FEOVEL075E	1.483,15	FEOVEL075F	1.641,06
90-3"	80	10	FEOVEL090E	1.501,49	FEOVEL090F	1.705,88
110-4"	100	10	FEOVEL110E	1.516,98	FEOVEL110F	1.805,96
*125/140-5"	125	10	FEOVEL140E	2.625,07	FEOVEL140F	3.038,17
160-6"	150	10	FEOVEL160E	2.667,35	FEOVEL160F	3.331,40
**200/225-8"	200	10	FEOVEL225E	2.774,55	FEOVEL225F	3.685,26

\*Per installazioni su tubi in PVC-U d125, ordinare unitamente alla FEOV d140 il collare speciale QPV FE-FK d125 per valvola a farfalla (QPV125FKE)  
- vedi list.R-PVC-U

\*\*Per installazioni su tubi in PVC-U d200, ordinare unitamente alla FEOV d225 il collare speciale QPV FE-FK d200 per valvola a farfalla (QPV200FKE)  
- vedi list.R-PVC-U

Per DN fino a 100: 12V DC a richiesta

# FE/CP DN 40÷200

## PVC-U

### VALVOLA A FARFALLA A COMANDO PNEUMATICO



#### FEOV/CP DA

Valvola a farfalla con attuatore pneumatico, funzione Doppio Effetto

d	DN	PN	Codice EPDM	€	Codice FKM	€
50-1"1/2	40	16	FEOVDA050E	782,20	FEOVDA050F	921,17
63-2"	50	16	FEOVDA063E	798,67	FEOVDA063F	943,93
75-2"1/2	65	10	FEOVDA075E	823,38	FEOVDA075F	982,67
90-3"	80	10	FEOVDA090E	841,67	FEOVDA090F	1.046,11
110-4"	100	10	FEOVDA110E	858,57	FEOVDA110F	1.146,21
*125/140-5"	125	10	FEOVDA140E	967,15	FEOVDA140F	1.378,81
160-6"	150	10	FEOVDA160E	1.148,99	FEOVDA160F	1.813,01
**200/225-8"	200	10	FEOVDA225E	1.256,15	FEOVDA225F	2.166,92

\*Per installazioni su tubi in PVC-U d125, ordinare unitamente alla FEOV d140 il collare speciale QPV FE-FK d125 per valvola a farfalla (QPV125FKE) - vedi list.R-PVC-U

\*\*Per installazioni su tubi in PVC-U d200, ordinare unitamente alla FEOV d225 il collare speciale QPV FE-FK d200 per valvola a farfalla (QPV200FKE) - vedi list.R-PVC-U



#### FEOV/CP NC

Valvola a farfalla con attuatore pneumatico, funzione Normalmente Chiusa

d	DN	PN	Codice EPDM	€	Codice FKM	€
50-1"1/2	40	16	FEOVNC050E	1.040,21	FEOVNC050F	1.179,16
63-2"	50	16	FEOVNC063E	1.187,06	FEOVNC063F	1.332,32
75-2"1/2	65	10	FEOVNC075E	1.223,74	FEOVNC075F	1.383,02
90-3"	80	10	FEOVNC090E	1.487,40	FEOVNC090F	1.691,82
110-4"	100	10	FEOVNC110E	1.502,87	FEOVNC110F	1.791,94
*125/140-5"	125	10	FEOVNC140E	2.169,72	FEOVNC140F	2.582,83
160-6"	150	10	FEOVNC160E	3.112,90	FEOVNC160F	3.775,45
**200/225-8"	200	10	FEOVNC225E	3.218,61	FEOVNC225F	4.127,95

\*Per installazioni su tubi in PVC-U d125, ordinare unitamente alla FEOV d140 il collare speciale QPV FE-FK d125 per valvola a farfalla (QPV125FKE) - vedi list.R-PVC-U

\*\*Per installazioni su tubi in PVC-U d200, ordinare unitamente alla FEOV d225 il collare speciale QPV FE-FK d200 per valvola a farfalla (QPV200FKE) - vedi list.R-PVC-U

# FE/CP DN 40÷200 PVC-U

VALVOLA A FARFALLA A COMANDO PNEUMATICO

PVC-U



## FEOV/CP NO

Valvola a farfalla con attuatore pneumatico, funzione Normalmente Aperta

d	DN	PN	Codice EPDM	€	Codice FKM	€
50-1"1/2	40	16	FEOVNO050E	1.040,21	FEOVNO050F	1.179,16
63-2"	50	16	FEOVNO063E	1.187,06	FEOVNO063F	1.332,32
75-2"1/2	65	10	FEOVNO075E	1.223,74	FEOVNO075F	1.383,02
90-3"	80	10	FEOVNO090E	1.487,40	FEOVNO090F	1.691,82
110-4"	100	10	FEOVNO110E	1.502,87	FEOVNO110F	1.791,94
*125/140-5"	125	10	FEOVNO140E	2.169,72	FEOVNO140F	2.582,83
160-6"	150	10	FEOVNO160E	3.112,90	FEOVNO160F	3.775,45
**200/225-8"	200	10	FEOVNO225E	3.218,61	FEOVNO225F	4.127,95

\*Per installazioni su tubi in PVC-U d125, ordinare unitamente alla FEOV d140 il collare speciale QPV FE-FK d125 per valvola a farfalla (QPV125FKE)  
- vedi list.R-PVC-U

\*\*Per installazioni su tubi in PVC-U d200, ordinare unitamente alla FEOV d225 il collare speciale QPV FE-FK d200 per valvola a farfalla (QPV200FKE)  
- vedi list.R-PVC-U

Nota: indicatore ottico di posizione di serie

# FK/CE DN 40÷400

## PVC-U

### VALVOLA A FARFALLA A COMANDO ELETTRICO



### FKOV/CE 90-240V AC

Valvola a farfalla con attuatore elettrico multivolt 90-240 V AC 50-60 Hz (può operare in modulazione con posizionatore a partire da DN250)

d	DN	PN	Codice EPDM	€	Codice FKM	€
50-1"1/2	40	16	FKOVEM050E	1.609,33	FKOVEM050F	1.761,58
63-2"	50	16	FKOVEM063E	1.651,70	FKOVEM063F	1.813,44
75-2"1/2	65	10	FKOVEM075E	1.716,62	FKOVEM075F	1.906,96
90-3"	80	10	FKOVEM090E	2.120,38	FKOVEM090F	2.382,64
110-4"	100	10	FKOVEM110E	2.147,18	FKOVEM110F	2.461,52
*125/140-5"	125	10	FKOVEM140E	3.370,87	FKOVEM140F	3.853,03
160-6"	150	10	FKOVEM160E	3.387,85	FKOVEM160F	3.979,92
**200/225-8"	200	10	FKOVEM225E	3.793,87	FKOVEM225F	4.439,55
250/280	***250	10	FKOVEA280E	7.091,41	FKOVEA280F	8.818,44
315	***300	8	FKOVEA315E	7.373,39	FKOVEA315F	9.118,70
355	***350	7	FKOVEA355E	8.416,08	FKOVEA355F	11.930,00
400	***400	6	FKOVEA400E	8.998,81	FKOVEA400F	14.074,92
10"	****250	10	FKOAVEA810E	6.908,11	FKOAVEA810F	8.176,93
12"	****300	8	FKOAVEA812E	7.190,09	FKOAVEA812F	8.458,85
14"	****350	7	FKOAVEA814E	8.416,08	FKOAVEA814F	11.930,00
16"	****400	6	FKOAVEA816E	8.998,81	FKOAVEA816F	14.074,92

\*Per installazioni su tubi in PVC-U d125, ordinare unitamente alla FKOV d140 il collare speciale QPV FE-FK d125 per valvola a farfalla (QPV125FKE)  
- vedi list.R-PVC-U

\*\*Per installazioni su tubi in PVC-U d200, ordinare unitamente alla FKOV d225 il collare speciale QPV FE-FK d200 per valvola a farfalla (QPV200FKE)  
- vedi list.R-PVC-U

\*\*\*ISO-DIN

\*\*\*\*ANSI B.16.5 150

Nota: Per DN250-400 la tensione di alimentazione è 230V AC (Altre tensioni a richiesta)



## FKOV/CE 24V AC/DC

Valvola a farfalla con attuatore elettrico 24 V AC/DC

d	DN	PN	Codice EPDM	€	Codice FKM	€
50-1"1/2	40	16	FKOVEL050E	1.609,33	FKOVEL050F	1.761,58
63-2"	50	16	FKOVEL063E	1.651,70	FKOVEL063F	1.813,44
75-2"1/2	65	10	FKOVEL075E	1.716,62	FKOVEL075F	1.906,96
90-3"	80	10	FKOVEL090E	2.120,38	FKOVEL090F	2.382,64
110-4"	100	10	FKOVEL110E	2.147,18	FKOVEL110F	2.461,52
*125/140-5"	125	10	FKOVEL140E	3.370,87	FKOVEL140F	3.853,03
160-6"	150	10	FKOVEL160E	3.387,85	FKOVEL160F	3.979,92
**200/225-8"	200	10	FKOVEL225E	3.793,87	FKOVEL225F	4.439,55
250/280	***250	10	FKOVEE280E	6.908,11	FKOVEE280F	8.176,93
315	***300	8	FKOVEE315E	7.190,09	FKOVEE315F	8.458,85
355	***350	7	FKOVEE355E	10.427,48	FKOVEE355F	14.440,99
400	***400	6	FKOVEE400E	11.093,07	FKOVEE400F	16.890,94
10"	****250	10	FKOAVVEE810E	6.908,11	FKOAVVEE810F	8.176,93
12"	****300	8	FKOAVVEE812E	7.190,09	FKOAVVEE812F	8.458,85
14"	****350	7	FKOAVVEE814E	10.427,48	FKOAVVEE814F	14.440,99
16"	****400	6	FKOAVVEE816E	11.093,07	FKOAVVEE816F	16.890,94

\*Per installazioni su tubi in PVC-U d125, ordinare unitamente alla FKOV d140 il collare speciale QPV FE-FK d125 per valvola a farfalla (QPV125FKE)  
- vedi list.R-PVC-U

\*\*Per installazioni su tubi in PVC-U d200, ordinare unitamente alla FKOV d225 il collare speciale QPV FE-FK d200 per valvola a farfalla (QPV200FKE)  
- vedi list.R-PVC-U

\*\*\*ISO-DIN

\*\*\*\*ANSI B.16.5 150

Per DN fino a 100: 12V DC a richiesta

Nota: Per DN250-400 la tensione di alimentazione è 24V AC

# FK/CE DN 40÷400

## PVC-U

### VALVOLA A FARFALLA A COMANDO ELETTRICO



### FKOV/CE 90-240V AC LUG ISO

Valvola a farfalla versione LUG ISO-DIN con attuatore elettrico multivolt 90-240 V AC 50-60 Hz

d	DN	PN	Codice EPDM	€	Codice FKM	€
75	65	10	FKOLVEM075E	1.898,41	FKOLVEM075F	2.088,74
90	80	10	FKOLVEM090E	2.357,93	FKOLVEM090F	2.620,17
110	100	10	FKOLVEM110E	2.405,23	FKOLVEM110F	2.719,59
*125/140	125	10	FKOLVEM140E	3.715,41	FKOLVEM140F	4.197,55
160	150	10	FKOLVEM160E	3.760,24	FKOLVEM160F	4.352,33
**200/225	200	10	FKOLVEM225E	4.179,46	FKOLVEM225F	4.825,11

\*Per installazioni su tubi in PVC-U d125, ordinare unitamente alla FKOV d140 il collare speciale QPV FE-FK d125 per valvola a farfalla (QPV125FKE) - vedi list.R-PVC-U

\*\*Per installazioni su tubi in PVC-U d200, ordinare unitamente alla FKOV d225 il collare speciale QPV FE-FK d200 per valvola a farfalla (QPV200FKE) - vedi list.R-PVC-U



### FKOV/CE 24V AC/DC LUG ISO

Valvola a farfalla versione LUG ISO-DIN con attuatore elettrico 24 V AC/DC

d	DN	PN	Codice EPDM	€	Codice FKM	€
75	65	10	FKOLVEL075E	1.898,41	FKOLVEL075F	2.088,74
90	80	10	FKOLVEL090E	2.357,93	FKOLVEL090F	2.620,17
110	100	10	FKOLVEL110E	2.405,23	FKOLVEL110F	2.719,59
*125/140	125	10	FKOLVEL140E	3.715,41	FKOLVEL140F	4.197,55
160	150	10	FKOLVEL160E	3.760,24	FKOLVEL160F	4.352,33
**200/225	200	10	FKOLVEL225E	4.179,46	FKOLVEL225F	4.825,11

\*Per installazioni su tubi in PVC-U d125, ordinare unitamente alla FKOV d140 il collare speciale QPV FE-FK d125 per valvola a farfalla (QPV125FKE) - vedi list.R-PVC-U

\*\*Per installazioni su tubi in PVC-U d200, ordinare unitamente alla FKOV d225 il collare speciale QPV FE-FK d200 per valvola a farfalla (QPV200FKE) - vedi list.R-PVC-U

Per DN fino a 100: 12V DC a richiesta





### FKOV/CE 90-240V AC LUG ANSI

Valvola a farfalla versione LUG ANSI con attuatore elettrico multivolt 90-240 V AC 50-60 Hz (può operare in modulazione con posizionatore a partire da DN250)

d	DN	PN	Codice EPDM	€	Codice FKM	€
2"1/2	65	10	FKOALVEM212E	1.989,29	FKOALVEM212F	2.179,67
3"	80	10	FKOALVEM300E	2.453,19	FKOALVEM300F	2.715,43
4"	100	10	FKOALVEM400E	2.509,28	FKOALVEM400F	2.823,66
5"	125	10	FKOALVEM500E	3.852,96	FKOALVEM500F	4.335,14
6"	150	10	FKOALVEM600E	3.909,77	FKOALVEM600F	4.501,91
8"	200	10	FKOALVEM800E	4.371,52	FKOALVEM800F	5.017,17
10"	250	6	FKOALVEA810E	8.302,60	FKOALVEA810F	9.571,42
12"	300	6	FKOALVEA812E	8.616,29	FKOALVEA812F	9.885,06

Nota: Per DN250-300 la tensione di alimentazione è 230V AC (115V AC a richiesta)



### FKOV/CE 24V AC/DC LUG ANSI

Valvola a farfalla versione LUG ANSI con attuatore elettrico 24 V AC/DC

d	DN	PN	Codice EPDM	€	Codice FKM	€
2"1/2	65	10	FKOALVEL212E	1.989,29	FKOALVEL212F	2.179,67
3"	80	10	FKOALVEL300E	2.453,19	FKOALVEL300F	2.715,43
4"	100	10	FKOALVEL400E	2.509,28	FKOALVEL400F	2.823,66
5"	125	10	FKOALVEL500E	3.852,96	FKOALVEL500F	4.335,14
6"	150	10	FKOALVEL600E	3.909,77	FKOALVEL600F	4.501,91
8"	200	10	FKOALVEL800E	4.371,52	FKOALVEL800F	5.017,17
10"	250	6	FKOALVEE810E	8.302,60	FKOALVEE810F	9.571,42
12"	300	6	FKOALVEE812E	8.616,29	FKOALVEE812F	9.885,06

Per DN fino a 100: 12V DC a richiesta  
Nota: Per DN250-300 la tensione di alimentazione è 24V AC

# FK/CP DN 40÷400

## PVC-U

### VALVOLA A FARFALLA A COMANDO PNEUMATICO



## FKOV/CP DA

Valvola a farfalla con attuatore pneumatico, funzione Doppio Effetto

d	DN	PN	Codice EPDM	€	Codice FKM	€
50-1"1/2	40	16	FKOVDA050E	1.073,88	FKOVDA050F	1.226,11
63-2"	50	16	FKOVDA063E	1.097,00	FKOVDA063F	1.258,76
75-2"1/2	65	10	FKOVDA075E	1.154,66	FKOVDA075F	1.344,96
90-3"	80	10	FKOVDA090E	1.157,46	FKOVDA090F	1.404,78
110-4"	100	10	FKOVDA110E	1.182,21	FKOVDA110F	1.498,64
*125/140-5"	125	10	FKOVDA140E	1.484,60	FKOVDA140F	1.966,72
160-6"	150	10	FKOVDA160E	1.641,06	FKOVDA160F	2.233,15
**200/225-8"	200	10	FKOVDA225E	2.168,30	FKOVDA225F	2.938,12
250/280	***250	10	FKOVDA280E	3.524,53	FKOVDA280F	4.793,39
315	***300	8	FKOVDA315E	3.947,46	FKOVDA315F	5.216,35
355	***350	7	FKOVDA355E	7.769,74	FKOVDA355F	11.283,65
400	***400	6	FKOVDA400E	8.352,46	FKOVDA400F	13.428,56
10"	****250	10	FKOAVDA810E	3.524,53	FKOAVDA810F	4.793,39
12"	****300	8	FKOAVDA812E	3.947,46	FKOAVDA812F	5.216,35
14"	****350	7	FKOAVDA814E	7.769,72	FKOAVDA814F	11.283,65
16"	****400	6	FKOAVDA816E	8.352,46	FKOAVDA816F	13.428,56

\*Per installazioni su tubi in PVC-U d125, ordinare unitamente alla FKOVA d140 il collare speciale QPV FE-FK d125 per valvola a farfalla (QPV125FKE)  
- vedi list.R-PVC-U

\*\*Per installazioni su tubi in PVC-U d200, ordinare unitamente alla FKOVA d225 il collare speciale QPV FE-FK d200 per valvola a farfalla (QPV200FKE)  
- vedi list.R-PVC-U

\*\*\*ISO-DIN

\*\*\*\*ANSI B.16.5 150

# FK/CP DN 40÷400 PVC-U

VALVOLA A FARFALLA A COMANDO PNEUMATICO

PVC-U



## FKOV/CP NC

Valvola a farfalla con attuatore pneumatico, funzione Normalmente Chiusa

d	DN	PN	Codice EPDM	€	Codice FKM	€
50-1"1/2	40	16	FKOVNC050E	1.150,30	FKOVNC050F	1.302,55
63-2"	50	16	FKOVNC063E	1.332,58	FKOVNC063F	1.494,40
75-2"1/2	65	10	FKOVNC075E	1.402,81	FKOVNC075F	1.593,09
90-3"	80	10	FKOVNC090E	1.650,95	FKOVNC090F	1.896,23
110-4"	100	10	FKOVNC110E	1.674,86	FKOVNC110F	1.990,66
*125/140-5"	125	10	FKOVNC140E	2.457,31	FKOVNC140F	2.939,46
160-6"	150	10	FKOVNC160E	3.375,07	FKOVNC160F	3.967,22
**200/225-8"	200	10	FKOVNC225E	3.986,91	FKOVNC225F	4.806,01
250/280	***250	10	FKOVNC280E	5.780,27	FKOVNC280F	7.507,31
315	***300	8	FKOVNC315E	6.203,18	FKOVNC315F	8.021,87
355	***350	7	FKOVNC355E	8.926,95	FKOVNC355F	12.440,83
400	***400	6	FKOVNC400E	9.509,66	FKOVNC400F	14.585,78
10"	****250	10	FKOAVNC810E	5.780,27	FKOAVNC810F	7.049,06
12"	****300	8	FKOAVNC812E	6.203,18	FKOAVNC812F	7.471,99
14"	****350	7	FKOAVNC814E	8.926,94	FKOAVNC814F	12.440,83
16"	****400	6	FKOAVNC816E	9.509,66	FKOAVNC816F	14.585,78

\*Per installazioni su tubi in PVC-U d125, ordinare unitamente alla FKOVC d140 il collare speciale QPV FE-FK d125 per valvola a farfalla (QPV125FKE)  
- vedi list.R-PVC-U

\*\*Per installazioni su tubi in PVC-U d200, ordinare unitamente alla FKOVC d225 il collare speciale QPV FE-FK d200 per valvola a farfalla (QPV200FKE)  
- vedi list.R-PVC-U

\*\*\*ISO-DIN

\*\*\*\*ANSI B.16.5 150

# FK/CP DN 40÷400

## PVC-U

### VALVOLA A FARFALLA A COMANDO PNEUMATICO



## FKOV/CP NO

Valvola a farfalla con attuatore pneumatico, funzione Normalmente Aperta

d	DN	PN	Codice EPDM	€	Codice FKM	€
50-1"1/2	40	16	FKOVNO050E	1.150,30	FKOVNO050F	1.302,55
63-2"	50	16	FKOVNO063E	1.332,58	FKOVNO063F	1.494,40
75-2"1/2	65	10	FKOVNO075E	1.402,81	FKOVNO075F	1.593,09
90-3"	80	10	FKOVNO090E	1.650,95	FKOVNO090F	1.896,23
110-4"	100	10	FKOVNO110E	1.674,86	FKOVNO110F	1.990,66
*125/140-5"	125	10	FKOVNO140E	2.457,31	FKOVNO140F	2.939,46
160-6"	150	10	FKOVNO160E	3.375,07	FKOVNO160F	3.967,22
**200/225-8"	200	10	FKOVNO225E	4.720,08	FKOVNO225F	5.539,20
250/280	***250	10	FKOVNO280E	5.780,27	FKOVNO280F	7.049,06
315	***300	8	FKOVNO315E	6.203,18	FKOVNO315F	7.471,99
355	***350	7	FKOVNO355E	8.703,93	FKOVNO355F	12.217,85
400	***400	6	FKOVNO400E	9.286,67	FKOVNO400F	14.362,76
10"	****250	10	FKOAVNO810E	5.780,27	FKOAVNO810F	7.049,06
12"	****300	8	FKOAVNO812E	6.203,18	FKOAVNO812F	7.471,99
14"	****350	7	FKOAVNO814E	8.703,93	FKOAVNO814F	12.217,85
16"	****400	6	FKOAVNO816E	9.286,67	FKOAVNO816F	14.362,76

\*Per installazioni su tubi in PVC-U d125, ordinare unitamente alla FKOV d140 il collare speciale QPV FE-FK d125 per valvola a farfalla (QPV125FKE)  
- vedi list.R-PVC-U

\*\*Per installazioni su tubi in PVC-U d200, ordinare unitamente alla FKOV d225 il collare speciale QPV FE-FK d200 per valvola a farfalla (QPV200FKE)  
- vedi list.R-PVC-U

\*\*\*ISO-DIN

\*\*\*\*ANSI B.16.5 150

Nota: indicatore ottico di posizione di serie



### FKOV/CP DA LUG ISO-DIN

Valvola a farfalla versione LUG ISO-DIN con attuatore pneumatico, funzione Doppio Effetto

d	DN	PN	Codice EPDM	€	Codice FKM	€
75	65	10	FKOLVDA075E	1.336,49	FKOLVDA075F	1.526,75
90	80	10	FKOLVDA090E	1.395,01	FKOLVDA090F	1.641,72
110	100	10	FKOLVDA110E	1.440,26	FKOLVDA110F	1.756,72
*125/140	125	10	FKOLVDA140E	1.829,10	FKOLVDA140F	2.311,21
160	150	10	FKOLVDA160E	2.013,41	FKOLVDA160F	2.605,59
**200/225	200	10	FKOLVDA225E	2.553,91	FKOLVDA225F	3.323,72

\*Per installazioni su tubi in PVC-U d125, ordinare unitamente alla FKOV d140 il collare speciale QPV FE-FK d125 per valvola a farfalla (QPV125FKE) - vedi list.R-PVC-U

\*\*Per installazioni su tubi in PVC-U d200, ordinare unitamente alla FKOV d225 il collare speciale QPV FE-FK d200 per valvola a farfalla (QPV200FKE) - vedi list.R-PVC-U



### FKOV/CP NC LUG ISO-DIN

Valvola a farfalla versione LUG ISO-DIN con attuatore pneumatico, funzione Normalmente Chiusa

d	DN	PN	Codice EPDM	€	Codice FKM	€
75	65	10	FKOLVNC075E	1.584,60	FKOLVNC075F	1.774,88
90	80	10	FKOLVNC090E	1.888,47	FKOLVNC090F	2.133,78
110	100	10	FKOLVNC110E	1.932,91	FKOLVNC110F	2.248,71
*125/140	125	10	FKOLVNC140E	2.801,82	FKOLVNC140F	3.283,99
160	150	10	FKOLVNC160E	3.747,54	FKOLVNC160F	4.339,65
**200/225	200	10	FKOLVNC225E	5.105,69	FKOLVNC225F	5.924,81

\*Per installazioni su tubi in PVC-U d125, ordinare unitamente alla FKOV d140 il collare speciale QPV FE-FK d125 per valvola a farfalla (QPV125FKE) - vedi list.R-PVC-U

\*\*Per installazioni su tubi in PVC-U d200, ordinare unitamente alla FKOV d225 il collare speciale QPV FE-FK d200 per valvola a farfalla (QPV200FKE) - vedi list.R-PVC-U

# FK/CP DN 40÷400

## PVC-U

### VALVOLA A FARFALLA A COMANDO PNEUMATICO



### FKOV/CP NO LUG ISO-DIN

Valvola a farfalla versione LUG ISO-DIN con attuatore pneumatico, funzione Normalmente Aperta

d	DN	PN	Codice EPDM	€	Codice FKM	€
75	65	10	FKOLVNO075E	1.584,60	FKOLVNO075F	1.774,88
90	80	10	FKOLVNO090E	1.888,47	FKOLVNO090F	2.133,78
110	100	10	FKOLVNO110E	1.932,91	FKOLVNO110F	2.248,71
*125/140	125	10	FKOLVNO140E	2.801,82	FKOLVNO140F	3.283,99
160	150	10	FKOLVNO160E	3.747,54	FKOLVNO160F	4.339,65
**200/225	200	10	FKOLVNO225E	5.105,69	FKOLVNO225F	5.924,81

\*Per installazioni su tubi in PVC-U d125, ordinare unitamente alla FKOV d140 il collare speciale QPV FE-FK d125 per valvola a farfalla (QPV125FKE) - vedi list.R-PVC-U

\*\*Per installazioni su tubi in PVC-U d200, ordinare unitamente alla FKOV d225 il collare speciale QPV FE-FK d200 per valvola a farfalla (QPV200FKE) - vedi list.R-PVC-U

Nota: indicatore ottico di posizione di serie



### FKOV/CP DA LUG ANSI

Valvola a farfalla versione LUG ANSI 150 con attuatore pneumatico, funzione Doppio Effetto

d	DN	PN	Codice EPDM	€	Codice FKM	€
2"1/2	65	10	FKOALVDA212E	1.427,37	FKOALVDA212F	1.617,67
3"	80	10	FKOALVDA300E	1.490,32	FKOALVDA300F	1.736,98
4"	100	10	FKOALVDA400E	1.544,34	FKOALVDA400F	1.860,77
5"	125	10	FKOALVDA500E	1.966,69	FKOALVDA500F	2.448,79
6"	150	10	FKOALVDA600E	2.162,98	FKOALVDA600F	2.755,12
8"	200	10	FKOALVDA800E	2.745,96	FKOALVDA800F	3.515,73
10"	250	6	FKOALVDA810E	4.919,02	FKOALVDA810F	6.187,87
12"	300	6	FKOALVDA812E	5.373,69	FKOALVDA812F	6.642,53

\*Per installazioni su tubi in PVC-U d125, ordinare unitamente alla FKOV d140 il collare speciale QPV FE-FK d125 per valvola a farfalla (QPV125FKE) - vedi list.R-PVC-U

\*\*Per installazioni su tubi in PVC-U d200, ordinare unitamente alla FKOV d225 il collare speciale QPV FE-FK d200 per valvola a farfalla (QPV200FKE) - vedi list.R-PVC-U

# FK/CP DN 40÷400 PVC-U

VALVOLA A FARFALLA A COMANDO PNEUMATICO

PVC-U



## FKOV/CP NC LUG ANSI

Valvola a farfalla versione LUG ANSI 150 con attuatore pneumatico, funzione Normalmente Chiusa

d	DN	PN	Codice EPDM	€	Codice FKM	€
2"1/2	65	10	FKOALVNC212E	1.675,46	FKOALVNC212F	1.865,78
3"	80	10	FKOALVNC300E	1.983,76	FKOALVNC300F	2.229,06
4"	100	10	FKOALVNC400E	2.037,03	FKOALVNC400F	2.352,80
5"	125	10	FKOALVNC500E	2.939,37	FKOALVNC500F	3.421,54
6"	150	10	FKOALVNC600E	3.897,05	FKOALVNC600F	4.489,21
8"	200	10	FKOALVNC800E	5.297,73	FKOALVNC800F	6.116,83
10"	250	6	FKOALVNC810E	7.174,73	FKOALVNC810F	8.443,54
12"	300	6	FKOALVNC812E	7.629,36	FKOALVNC812F	8.898,20

Nota: indicatore ottico di posizione di serie



## FKOV/CP NO LUG ANSI

Valvola a farfalla versione LUG ANSI 150 con attuatore pneumatico, funzione Normalmente Aperta

d	DN	PN	Codice EPDM	€	Codice FKM	€
2"1/2	65	10	FKOALVNO212E	1.675,46	FKOALVNO212F	1.865,78
3"	80	10	FKOALVNO300E	1.983,76	FKOALVNO300F	2.229,06
4"	100	10	FKOALVNO400E	2.037,03	FKOALVNO400F	2.352,80
5"	125	10	FKOALVNO500E	2.939,37	FKOALVNO500F	3.421,54
6"	150	10	FKOALVNO600E	3.897,05	FKOALVNO600F	4.489,21
8"	200	10	FKOALVNO800E	5.297,73	FKOALVNO800F	6.116,83
10"	250	6	FKOALVNO810E	7.174,73	FKOALVNO810F	8.443,54
12"	300	6	FKOALVNO812E	7.629,36	FKOALVNO812F	8.898,20

Nota: indicatore ottico di posizione di serie

# DK/CP DN 15÷65

## PVC-U

### VALVOLA A MEMBRANA A COMANDO PNEUMATICO PN10



#### DKDV/CP NC

Valvola a membrana a comando pneumatico con attacchi maschio, serie metrica. Funzione Normalmente Chiusa

d	DN	PN	Codice EPDM	€	Codice FKM	€	Codice PTFE	€
20	15	10	DKDVNC020E	499,70	DKDVNC020F	623,14	DKDVNC020P	661,51
25	20	10	DKDVNC025E	526,10	DKDVNC025F	648,34	DKDVNC025P	686,68
32	25	10	DKDVNC032E	654,15	DKDVNC032F	830,38	DKDVNC032P	879,75
40	32	10	DKDVNC040E	862,80	DKDVNC040F	1.120,78	DKDVNC040P	1.171,58
50	40	10	DKDVNC050E	945,97	DKDVNC050F	1.264,61	DKDVNC050P	1.318,18
63	50	10	DKDVNC063E	1.199,76	DKDVNC063F	1.557,95	DKDVNC063P	1.623,93
75	65	10	DKDVNC075E	1.439,67	DKDVNC075F	1.869,50	DKDVNC075P	1.948,70



#### DKDV/CP NO

Valvola a membrana a comando pneumatico con attacchi maschio, serie metrica. Funzione Normalmente Aperta

d	DN	PN	Codice EPDM	€	Codice FKM	€	Codice PTFE	€
20	15	10	DKDVNO020E	451,77	DKDVNO020F	575,18	DKDVNO020P	613,54
25	20	10	DKDVNO025E	478,12	DKDVNO025F	600,38	DKDVNO025P	638,71
32	25	10	DKDVNO032E	536,28	DKDVNO032F	706,74	DKDVNO032P	780,16
40	32	10	DKDVNO040E	550,50	DKDVNO040F	769,20	DKDVNO040P	877,80
50	40	10	DKDVNO050E	646,66	DKDVNO050F	815,74	DKDVNO050P	927,36
63	50	10	DKDVNO063E	721,12	DKDVNO063F	1.138,26	DKDVNO063P	1.198,73
75	65	10	DKDVNO075E	865,34	DKDVNO075F	1.365,92	DKDVNO075P	1.438,51





### DKDV/CP DA

Valvola a membrana a comando pneumatico con attacchi maschio, serie metrica. Funzione Doppio Effetto

d	DN	PN	Codice EPDM	€	Codice FKM	€	Codice PTFE	€
20	15	10	DKDVDA020E	403,79	DKDVDA020F	527,23	DKDVDA020P	565,59
25	20	10	DKDVDA025E	430,18	DKDVDA025F	552,41	DKDVDA025P	590,75
32	25	10	DKDVDA032E	487,27	DKDVDA032F	647,79	DKDVDA032P	716,31
40	32	10	DKDVDA040E	500,46	DKDVDA040F	699,29	DKDVDA040P	797,96
50	40	10	DKDVDA050E	587,85	DKDVDA050F	741,57	DKDVDA050P	843,06
63	50	10	DKDVDA063E	655,57	DKDVDA063F	1.034,79	DKDVDA063P	1.089,76
75	65	10	DKDVDA075E	786,68	DKDVDA075F	1.241,76	DKDVDA075P	1.307,72



### DKUIV/CP NC

Valvola a membrana a comando pneumatico con attacchi a bocchettone femmina, serie metrica. Funzione Normalmente Chiusa

d	DN	PN	Codice EPDM	€	Codice FKM	€	Codice PTFE	€
20	15	10	DKUIVNC020E	517,70	DKUIVNC020F	649,46	DKUIVNC020P	689,05
25	20	10	DKUIVNC025E	550,07	DKUIVNC025F	668,68	DKUIVNC025P	708,29
32	25	10	DKUIVNC032E	676,70	DKUIVNC032F	861,41	DKUIVNC032P	913,58
40	32	10	DKUIVNC040E	896,64	DKUIVNC040F	1.171,58	DKUIVNC040P	1.216,63
50	40	10	DKUIVNC050E	977,01	DKUIVNC050F	1.315,38	DKUIVNC050P	1.367,47
63	50	10	DKUIVNC063E	1.243,45	DKUIVNC063F	1.610,26	DKUIVNC063P	1.674,10

# DK/CP DN 15÷65

## PVC-U

### VALVOLA A MEMBRANA A COMANDO PNEUMATICO PN10



#### DKUIV/CP NO

Valvola a membrana a comando pneumatico con attacchi a bocchettone femmina, serie metrica. Funzione Normalmente Aperta

d	DN	PN	Codice EPDM	€	Codice FKM	€	Codice PTFE	€
20	15	10	DKUIVNO020E	469,77	DKUIVNO020F	601,52	DKUIVNO020P	641,11
25	20	10	DKUIVNO025E	502,08	DKUIVNO025F	620,70	DKUIVNO025P	660,32
32	25	10	DKUIVNO032E	567,65	DKUIVNO032F	735,70	DKUIVNO032P	812,22
40	32	10	DKUIVNO040E	589,28	DKUIVNO040F	806,81	DKUIVNO040P	909,81
50	40	10	DKUIVNO050E	696,31	DKUIVNO050F	870,05	DKUIVNO050P	976,08
63	50	10	DKUIVNO063E	776,73	DKUIVNO063F	1.116,61	DKUIVNO063P	1.252,71



#### DKUIV/CP DA

Valvola a membrana a comando pneumatico con attacchi a bocchettone femmina, serie metrica. Funzione Doppio Effetto

d	DN	PN	Codice EPDM	€	Codice FKM	€	Codice PTFE	€
20	15	10	DKUIVDA020E	421,79	DKUIVDA020F	553,58	DKUIVDA020P	593,13
25	20	10	DKUIVDA025E	454,16	DKUIVDA025F	572,75	DKUIVDA025P	612,36
32	25	10	DKUIVDA032E	516,85	DKUIVDA032F	675,07	DKUIVDA032P	741,68
40	32	10	DKUIVDA040E	535,71	DKUIVDA040F	733,46	DKUIVDA040P	827,11
50	40	10	DKUIVDA050E	633,00	DKUIVDA050F	790,93	DKUIVDA050P	887,35
63	50	10	DKUIVDA063E	706,11	DKUIVDA063F	1.015,09	DKUIVDA063P	1.138,83

# DK/CP DN 15÷65 PVC-U

VALVOLA A MEMBRANA A COMANDO PNEUMATICO PN10

PVC-U



## DKUFV/CP NC

Valvola a membrana a comando pneumatico con attacchi a bocchettone femmina, filettatura cilindrica gas. Funzione Normalmente Chiusa

R	DN	PN	Codice EPDM	€	Codice FKM	€	Codice PTFE	€
1/2"	15	10	DKUFVNC012E	517,70	DKUFVNC012F	649,46	DKUFVNC012P	689,05
3/4"	20	10	DKUFVNC034E	550,07	DKUFVNC034F	668,68	DKUFVNC034P	708,29
1"	25	10	DKUFVNC100E	676,70	DKUFVNC100F	861,41	DKUFVNC100P	913,58
1 1/4"	32	10	DKUFVNC114E	896,64	DKUFVNC114F	1.171,58	DKUFVNC114P	1.216,63
1 1/2"	40	10	DKUFVNC112E	977,01	DKUFVNC112F	1.315,38	DKUFVNC112P	1.367,47
2"	50	10	DKUFVNC200E	1.243,45	DKUFVNC200F	1.612,13	DKUFVNC200P	1.674,10



## DKUFV/CP NO

Valvola a membrana a comando pneumatico con attacchi a bocchettone femmina, filettatura cilindrica gas. Funzione Normalmente Aperta

R	DN	PN	Codice EPDM	€	Codice FKM	€	Codice PTFE	€
1/2"	15	10	DKUFVNO012E	469,77	DKUFVNO012F	601,52	DKUFVNO012P	641,11
3/4"	20	10	DKUFVNO034E	502,08	DKUFVNO034F	620,70	DKUFVNO034P	660,32
1"	25	10	DKUFVNO100E	567,65	DKUFVNO100F	747,14	DKUFVNO100P	812,22
1 1/4"	32	10	DKUFVNO114E	589,28	DKUFVNO114F	829,68	DKUFVNO114P	909,81
1 1/2"	40	10	DKUFVNO112E	696,31	DKUFVNO112F	870,05	DKUFVNO112P	976,08
2"	50	10	DKUFVNO200E	776,73	DKUFVNO200F	1.142,36	DKUFVNO200P	1.252,71

# DK/CP DN 15÷65

## PVC-U

### VALVOLA A MEMBRANA A COMANDO PNEUMATICO PN10



#### DKUFV/CP DA

Valvola a membrana a comando pneumatico con attacchi a bocchettone femmina, filettatura cilindrica gas. Funzione Doppio Effetto

R	DN	PN	Codice EPDM	€	Codice FKM	€	Codice PTFE	€
1/2"	15	10	DKUFVDA012E	421,79	DKUFVDA012F	553,58	DKUFVDA012P	593,13
3/4"	20	10	DKUFVDA034E	454,16	DKUFVDA034F	572,75	DKUFVDA034P	612,36
1"	25	10	DKUFVDA100E	516,85	DKUFVDA100F	685,44	DKUFVDA100P	741,68
1"1/4	32	10	DKUFVDA114E	535,71	DKUFVDA114F	754,24	DKUFVDA114P	827,11
1"1/2	40	10	DKUFVDA112E	633,00	DKUFVDA112F	790,93	DKUFVDA112P	887,35
2"	50	10	DKUFVDA200E	706,11	DKUFVDA200F	1.038,50	DKUFVDA200P	1.138,83



#### DKUAV/CP NC

Valvola a membrana a comando pneumatico con attacchi a bocchettone femmina per incollaggio, serie ASTM. Funzione Normalmente Chiusa

R	DN	PN	Codice EPDM	€	Codice FKM	€	Codice PTFE	€
1/2"	15	10	DKUAVNC012E	517,70	DKUAVNC012F	649,46	DKUAVNC012P	689,05
3/4"	20	10	DKUAVNC034E	550,07	DKUAVNC034F	668,68	DKUAVNC034P	708,29
1"	25	10	DKUAVNC100E	676,70	DKUAVNC100F	861,41	DKUAVNC100P	913,58
1"1/4	32	10	DKUAVNC114E	896,64	DKUAVNC114F	1.171,58	DKUAVNC114P	1.216,63
1"1/2	40	10	DKUAVNC112E	977,01	DKUAVNC112F	1.315,38	DKUAVNC112P	1.367,47
2"	50	10	DKUAVNC200E	1.243,45	DKUAVNC200F	1.610,26	DKUAVNC200P	1.674,10

# DK/CP DN 15÷65 PVC-U

VALVOLA A MEMBRANA A COMANDO PNEUMATICO PN10

PVC-U



## DKUAV/CP NO

Valvola a membrana a comando pneumatico con attacchi a bocchettone femmina per incollaggio, serie ASTM. Funzione Normalmente Aperta

R	DN	PN	Codice EPDM	€	Codice FKM	€	Codice PTFE	€
1/2"	15	10	DKUAVNO012E	469,77	DKUAVNO012F	601,52	DKUAVNO012P	641,11
3/4"	20	10	DKUAVNO034E	502,08	DKUAVNO034F	620,70	DKUAVNO034P	660,32
1"	25	10	DKUAVNO100E	567,65	DKUAVNO100F	735,70	DKUAVNO100P	812,22
1"1/4	32	10	DKUAVNO114E	589,28	DKUAVNO114F	806,80	DKUAVNO114P	909,81
1"1/2	40	10	DKUAVNO112E	696,31	DKUAVNO112F	870,05	DKUAVNO112P	976,08
2"	50	10	DKUAVNO200E	776,73	DKUAVNO200F	1.116,61	DKUAVNO200P	1.252,71



## DKUAV/CP DA

Valvola a membrana a comando pneumatico con attacchi a bocchettone femmina per incollaggio, serie ASTM. Funzione Doppio Effetto

R	DN	PN	Codice EPDM	€	Codice FKM	€	Codice PTFE	€
1/2"	15	10	DKUAVDA012E	421,79	DKUAVDA012F	553,58	DKUAVDA012P	593,13
3/4"	20	10	DKUAVDA034E	454,16	DKUAVDA034F	572,75	DKUAVDA034P	612,36
1"	25	10	DKUAVDA100E	516,85	DKUAVDA100F	675,07	DKUAVDA100P	741,68
1"1/4	32	10	DKUAVDA114E	535,71	DKUAVDA114F	733,46	DKUAVDA114P	827,11
1"1/2	40	10	DKUAVDA112E	633,00	DKUAVDA112F	790,93	DKUAVDA112P	887,35
2"	50	10	DKUAVDA200E	706,11	DKUAVDA200F	1.015,09	DKUAVDA200P	1.138,83

# DK/CP DN 15÷65

## PVC-U

### VALVOLA A MEMBRANA A COMANDO PNEUMATICO PN10



#### DKULV/CP NC

Valvola a membrana a comando pneumatico con attacchi a bocchettone femmina per incollaggio, serie BS. Funzione Normalmente Chiusa

d	DN	PN	Codice EPDM	€	Codice FKM	€	Codice PTFE	€
1/2"	15	10	DKULVNC012E	517,70	DKULVNC012F	649,46	DKULVNC012P	689,05
3/4"	20	10	DKULVNC034E	550,07	DKULVNC034F	668,68	DKULVNC034P	708,29
1"	25	10	DKULVNC100E	676,70	DKULVNC100F	861,41	DKULVNC100P	913,58
1"1/4	32	10	DKULVNC114E	896,64	DKULVNC114F	1.171,58	DKULVNC114P	1.216,63
1"1/2	40	10	DKULVNC112E	977,01	DKULVNC112F	1.315,38	DKULVNC112P	1.367,47
2"	50	10	DKULVNC200E	1.243,45	DKULVNC200F	1.610,26	DKULVNC200P	1.674,10



#### DKULV/CP NO

Valvola a membrana a comando pneumatico con attacchi a bocchettone femmina per incollaggio, serie BS. Funzione Normalmente Aperta

d	DN	PN	Codice EPDM	€	Codice FKM	€	Codice PTFE	€
1/2"	15	10	DKULVNO012E	469,77	DKULVNO012F	601,52	DKULVNO012P	641,11
3/4"	20	10	DKULVNO034E	502,08	DKULVNO034F	620,70	DKULVNO034P	660,32
1"	25	10	DKULVNO100E	567,65	DKULVNO100F	735,70	DKULVNO100P	812,22
1"1/4	32	10	DKULVNO114E	589,28	DKULVNO114F	806,80	DKULVNO114P	909,81
1"1/2	40	10	DKULVNO112E	696,31	DKULVNO112F	870,05	DKULVNO112P	976,08
2"	50	10	DKULVNO200E	776,73	DKULVNO200F	1.116,61	DKULVNO200P	1.252,71

# DK/CP DN 15÷65 PVC-U

VALVOLA A MEMBRANA A COMANDO PNEUMATICO PN10

PVC-U



## DKULV/CP DA

Valvola a membrana a comando pneumatico con attacchi a bocchettone femmina per incollaggio, serie BS. Funzione Doppio Effetto

d	DN	PN	Codice EPDM	€	Codice FKM	€	Codice PTFE	€
1/2"	15	10	DKULVDA012E	421,79	DKULVDA012F	553,58	DKULVDA012P	593,13
3/4"	20	10	DKULVDA034E	454,16	DKULVDA034F	572,75	DKULVDA034P	612,36
1"	25	10	DKULVDA100E	516,85	DKULVDA100F	675,07	DKULVDA100P	741,68
1"1/4	32	10	DKULVDA114E	535,71	DKULVDA114F	733,46	DKULVDA114P	827,11
1"1/2	40	10	DKULVDA112E	633,00	DKULVDA112F	790,93	DKULVDA112P	887,35
2"	50	10	DKULVDA200E	706,11	DKULVDA200F	1.015,09	DKULVDA200P	1.138,83



## DKOV/CP NC

Valvola a membrana a comando pneumatico con corpo flangiato monolitico foratura PN10/16. Scartamento secondo EN 558-1. Funzione Normalmente Chiusa

d	DN	PN	Codice EPDM	€	Codice FKM	€	Codice PTFE	€
20	15	10	DKOVNC020E	559,67	DKOVNC020F	683,11	DKOVNC020P	721,47
25	20	10	DKOVNC025E	589,23	DKOVNC025F	711,44	DKOVNC025P	749,77
32	25	10	DKOVNC032E	732,68	DKOVNC032F	908,87	DKOVNC032P	958,25
40	32	10	DKOVNC040E	966,35	DKOVNC040F	1.224,36	DKOVNC040P	1.275,10
50	40	10	DKOVNC050E	1.059,49	DKOVNC050F	1.378,09	DKOVNC050P	1.431,68
63	50	10	DKOVNC063E	1.343,75	DKOVNC063F	1.701,76	DKOVNC063P	1.767,91
75	65	10	DKOVNC075E	1.612,48	DKOVNC075F	2.042,13	DKOVNC075P	2.121,49

# DK/CP DN 15÷65

## PVC-U

### VALVOLA A MEMBRANA A COMANDO PNEUMATICO PN10



#### DKOV/CP NO

Valvola a membrana a comando pneumatico con corpo flangiato monolitico foratura PN10/16. Scartamento secondo EN 558-1. Funzione Normalmente Aperta

d	DN	PN	Codice EPDM	€	Codice FKM	€	Codice PTFE	€
20	15	10	DKOVNO020E	511,71	DKOVNO020F	635,15	DKOVNO020P	673,50
25	20	10	DKOVNO025E	541,29	DKOVNO025F	663,46	DKOVNO025P	701,83
32	25	10	DKOVNO032E	624,80	DKOVNO032F	795,25	DKOVNO032P	889,78
40	32	10	DKOVNO040E	664,43	DKOVNO040F	883,14	DKOVNO040P	991,63
50	40	10	DKOVNO050E	771,52	DKOVNO050F	940,59	DKOVNO050P	1.052,19
63	50	10	DKOVNO063E	879,50	DKOVNO063F	1.296,64	DKOVNO063P	1.357,12
75	65	10	DKOVNO075E	1.055,41	DKOVNO075F	1.555,95	DKOVNO075P	1.628,54



#### DKOV/CP DA

Valvola a membrana a comando pneumatico con corpo flangiato monolitico foratura PN10/16. Scartamento secondo EN 558-1. Funzione Doppio Effetto

d	DN	PN	Codice EPDM	€	Codice FKM	€	Codice PTFE	€
20	15	10	DKOVDA020E	463,76	DKOVDA020F	587,22	DKOVDA020P	625,56
25	20	10	DKOVDA025E	493,32	DKOVDA025F	615,51	DKOVDA025P	653,84
32	25	10	DKOVDA032E	570,63	DKOVDA032F	731,14	DKOVDA032P	799,61
40	32	10	DKOVDA040E	604,01	DKOVDA040F	802,83	DKOVDA040P	901,49
50	40	10	DKOVDA050E	701,39	DKOVDA050F	855,09	DKOVDA050P	956,53
63	50	10	DKOVDA063E	799,57	DKOVDA063F	1.178,73	DKOVDA063P	1.233,75
75	65	10	DKOVDA075E	959,46	DKOVDA075F	1.414,50	DKOVDA075P	1.480,49



## VALVOLA A MEMBRANA A COMANDO PNEUMATICO PN10



### DKOAV/CP NC

Valvola a membrana a comando pneumatico con corpo flangiato monolitico foratura ANSI B16.5 cl. 150 #FF. Funzione Normalmente Chiusa

d	DN	PN	Codice EPDM	€	Codice FKM	€	Codice PTFE	€
1/2"	15	10	DKOAVNC012E	559,67	DKOAVNC012F	683,11	DKOAVNC012P	700,46
3/4"	20	10	DKOAVNC034E	589,23	DKOAVNC034F	711,44	DKOAVNC034P	749,78
1"	25	10	DKOAVNC100E	732,68	DKOAVNC100F	908,87	DKOAVNC100P	958,25
1" 1/4	32	10	DKOAVNC114E	966,35	DKOAVNC114F	1.224,36	DKOAVNC114P	1.275,10
1" 1/2	40	10	DKOAVNC112E	1.059,49	DKOAVNC112F	1.378,09	DKOAVNC112P	1.431,68
2"	50	10	DKOAVNC200E	1.343,75	DKOAVNC200F	1.701,76	DKOAVNC200P	1.767,91
2" 1/2	65	10	DKOAVNC212E	1.612,48	DKOAVNC212F	2.042,13	DKOAVNC212P	2.121,49

Per installazioni precedenti ad ottobre 2017 contattare il supporto tecnico FIP



### DKOAV/CP NO

Valvola a membrana a comando pneumatico con corpo flangiato monolitico foratura ANSI B16.5 cl. 150 #FF. Funzione Normalmente Aperta

d	DN	PN	Codice EPDM	€	Codice FKM	€	Codice PTFE	€
1/2"	15	10	DKOAVNO012E	511,71	DKOAVNO012F	635,15	DKOAVNO012P	673,50
3/4"	20	10	DKOAVNO034E	541,29	DKOAVNO034F	663,46	DKOAVNO034P	701,83
1"	25	10	DKOAVNO100E	624,80	DKOAVNO100F	795,25	DKOAVNO100P	889,78
1" 1/4	32	10	DKOAVNO114E	664,43	DKOAVNO114F	883,14	DKOAVNO114P	991,63
1" 1/2	40	10	DKOAVNO112E	771,52	DKOAVNO112F	940,59	DKOAVNO112P	1.052,19
2"	50	10	DKOAVNO200E	879,50	DKOAVNO200F	1.296,64	DKOAVNO200P	1.357,12
2" 1/2	65	10	DKOAVNO212E	1.773,72	DKOAVNO212F	2.246,34	DKOAVNO212P	2.333,62

Per installazioni precedenti ad ottobre 2017 contattare il supporto tecnico FIP

# DK/CP DN 15÷65

## PVC-U

### VALVOLA A MEMBRANA A COMANDO PNEUMATICO PN10



#### DKOAV/CP DA

Valvola a membrana a comando pneumatico con corpo flangiato monolitico foratura ANSI B16.5 cl. 150 #FF. Funzione Doppio Effetto

d	DN	PN	Codice EPDM	€	Codice FKM	€	Codice PTFE	€
1/2"	15	10	DKOAVDA012E	463,76	DKOAVDA012F	587,22	DKOAVDA012P	625,56
3/4"	20	10	DKOAVDA034E	493,32	DKOAVDA034F	615,51	DKOAVDA034P	653,84
1"	25	10	DKOAVDA100E	570,63	DKOAVDA100F	731,14	DKOAVDA100P	799,61
1" 1/4	32	10	DKOAVDA114E	604,01	DKOAVDA114F	802,83	DKOAVDA114P	901,49
1" 1/2	40	10	DKOAVDA112E	701,39	DKOAVDA112F	855,09	DKOAVDA112P	956,53
2"	50	10	DKOAVDA200E	799,57	DKOAVDA200F	1.178,73	DKOAVDA200P	1.233,75
2" 1/2	65	10	DKOAVDA212E	1.451,22	DKOAVDA212F	1.837,92	DKOAVDA212P	1.909,35

Per installazioni precedenti ad ottobre 2017 contattare il supporto tecnico FIP

VALVOLA A MEMBRANA A 2 VIE A COMANDO PNEUMATICO PN6 PER APPLICAZIONI A PRESSIONE LIMITATA



## DKBDV/CP NC

Valvola a membrana a comando pneumatico con attacchi maschio, serie metrica. Funzione Normalmente Chiusa

d	DN	PN	Codice EPDM	€
20	15	6	DKBDVNC020E	384,77
25	20	6	DKBDVNC025E	405,08
32	25	6	DKBDVNC032E	529,53
40	32	6	DKBDVNC040E	657,38
50	40	6	DKBDVNC050E	720,74
63	50	6	DKBDVNC063E	914,08
75	65	6	DKBDVNC075E	1.096,90



## DKBUIV/CP NC

Valvola a membrana a comando pneumatico con attacchi a bocchettone femmina, serie metrica. Funzione Normalmente Chiusa

d	DN	PN	Codice EPDM	€
20	15	6	DKBUIVNC020E	398,64
25	20	6	DKBUIVNC025E	423,55
32	25	6	DKBUIVNC032E	547,82
40	32	6	DKBUIVNC040E	683,16
50	40	6	DKBUIVNC050E	744,38
63	50	6	DKBUIVNC063E	947,38

# DKB/CP DN 15÷65 PVC-U

VALVOLA A MEMBRANA A 2 VIE A COMANDO PNEUMATICO PN6 PER APPLICAZIONI A PRESSIONE LIMITATA



## DKBUFV/CP NC

Valvola a membrana a comando pneumatico con attacchi a bocchettone femmina, filettatura cilindrica gas. Funzione Normalmente Chiusa

R	DN	PN	Codice EPDM	€
1/2"	15	6	DKBUFVNC012E	398,64
3/4"	20	6	DKBUFVNC034E	423,55
1"	25	6	DKBUFVNC100E	547,82
1"1/4	32	6	DKBUFVNC114E	683,16
1"1/2	40	6	DKBUFVNC112E	744,38
2"	50	6	DKBUFVNC200E	947,38



## DKBUAV/CP NC

Valvola a membrana a comando pneumatico con attacchi a bocchettone femmina per incollaggio, serie ASTM. Funzione Normalmente Chiusa

R	DN	PN	Codice EPDM	€
1/2"	15	6	DKBUAVNC012E	398,64
3/4"	20	6	DKBUAVNC034E	423,55
1"	25	6	DKBUAVNC100E	547,82
1"1/4	32	6	DKBUAVNC114E	683,16
1"1/2	40	6	DKBUAVNC112E	744,38
2"	50	6	DKBUAVNC200E	947,38

VALVOLA A MEMBRANA A 2 VIE A COMANDO PNEUMATICO PN6 PER APPLICAZIONI A PRESSIONE LIMITATA



## DKBULV/CP NC

Valvola a membrana a comando pneumatico con attacchi a bocchettone femmina per incollaggio, serie BS. Funzione Normalmente Chiusa

d	DN	PN	Codice EPDM	€
1/2"	15	6	DKBULVNC012E	398,64
3/4"	20	6	DKBULVNC034E	423,55
1"	25	6	DKBULVNC100E	547,82
1"1/4	32	6	DKBULVNC114E	683,16
1"1/2	40	6	DKBULVNC112E	744,38
2"	50	6	DKBULVNC200E	947,38



## DKBOV/CP NC

Valvola a membrana a comando pneumatico con corpo flangiato monolitico, foratura PN10/16. Scartamento secondo EN 558-1. Funzione Normalmente Chiusa

d	DN	PN	Codice EPDM	€
20	15	6	DKBOVNC020E	430,92
25	20	6	DKBOVNC025E	453,69
32	25	6	DKBOVNC032E	608,03
40	32	6	DKBOVNC040E	760,90
50	40	6	DKBOVNC050E	834,28
63	50	6	DKBOVNC063E	1.058,08
75	65	6	DKBOVNC075E	1.375,48

# DKB/CP DN 15÷65 PVC-U

VALVOLA A MEMBRANA A 2 VIE A COMANDO PNEUMATICO PN6 PER APPLICAZIONI A PRESSIONE LIMITATA



## DKBOAV/CP NC

Valvola a membrana a comando pneumatico con corpo flangiato monolitico, foratura ANSI B16.5 cl. 150 #FF. Funzione Normalmente Chiusa

d	DN	PN	Codice EPDM	€
1/2"	15	6	DKBOAVNC012E	430,92
3/4"	20	6	DKBOAVNC034E	453,69
1"	25	6	DKBOAVNC100E	608,03
1" 1/4	32	6	DKBOAVNC114E	760,90
1" 1/2	40	6	DKBOAVNC112E	834,28
2"	50	6	DKBOAVNC200E	1.058,08
2" 1/2	65	6	DKBOAVNC212E	1.375,48

# VM/CP DN 80÷100 PVC-U

VALVOLA A MEMBRANA A COMANDO PNEUMATICO



## VMDV/CP NC

Valvola a membrana con attacchi maschio per incollaggio, serie metrica a comando pneumatico, funzione Normalmente Chiusa

d	DN	PN	Codice EPDM	€	Codice FKM	€	Codice PTFE	€
90	80	6	VMDVNC090E	2.617,78	VMDVNC090F	3.451,92	VMDVNC090P	3.008,18
110	100	6	VMDVNC110E	3.100,20	VMDVNC110F	4.462,08	VMDVNC110P	4.280,60



## VMDV/CP NO

Valvola a membrana con attacchi maschio per incollaggio, serie metrica a comando pneumatico, funzione Normalmente Aperta

d	DN	PN	Codice EPDM	€	Codice FKM	€	Codice PTFE	€
90	80	6	VMDVNO090E	1.624,12	VMDVNO090F	2.518,48	VMDVNO090P	2.199,35
110	100	6	VMDVNO110E	2.627,27	VMDVNO110F	3.825,33	VMDVNO110P	3.669,74



## VMDV/CP DA

Valvola a membrana con attacchi maschio per incollaggio, serie metrica a comando pneumatico, funzione Doppio Effetto

d	DN	PN	Codice EPDM	€	Codice FKM	€	Codice PTFE	€
90	80	6	VMDVDA090E	1.894,37	VMDVDA090F	2.788,77	VMDVDA090P	2.469,59
110	100	6	VMDVDA110E	2.847,16	VMDVDA110F	4.145,49	VMDVDA110P	3.989,90

# VM/CP DN 80÷100

## PVC-U

### VALVOLA A MEMBRANA A COMANDO PNEUMATICO



#### VMOV/CP NC

Valvola a membrana con corpo flangiato monolitico foratura PN10/16. Scartamento secondo EN 558-1 a comando pneumatico, funzione Normalmente Chiusa

d	DN	PN	Codice EPDM	€	Codice FKM	€	Codice PTFE	€
90	80	6	VMOVNC090E	2.931,92	VMOVNC090F	3.766,05	VMOVNC090P	3.322,30
110	100	6	VMOVNC110E	3.472,22	VMOVNC110F	4.834,11	VMOVNC110P	4.654,91



#### VMOV/CP NO

Valvola a membrana con corpo flangiato monolitico foratura PN10/16. Scartamento secondo EN 558-1 a comando pneumatico, funzione Normalmente Aperta

d	DN	PN	Codice EPDM	€	Codice FKM	€	Codice PTFE	€
90	80	6	VMOVNO090E	1.938,23	VMOVNO090F	2.832,61	VMOVNO090P	2.513,43
110	100	6	VMOVNO110E	2.942,56	VMOVNO110F	4.197,33	VMOVNO110P	4.041,79



#### VMOV/CP DA

Valvola a membrana con corpo flangiato monolitico foratura PN10/16. Scartamento secondo EN 558-1 a comando pneumatico, funzione Doppio Effetto

d	DN	PN	Codice EPDM	€	Codice FKM	€	Codice PTFE	€
90	80	6	VMOVDA090E	2.208,52	VMOVDA090F	3.102,90	VMOVDA090P	2.783,70
110	100	6	VMOVDA110E	3.167,00	VMOVDA110F	4.517,50	VMOVDA110P	4.361,94



# VM/CP DN 80÷100 PVC-U

## VALVOLA A MEMBRANA A COMANDO PNEUMATICO



### VMOAV/CP NC

Valvola a membrana con corpo flangiato monolitico foratura ANSI B16.5 cl. 150 #FF a comando pneumatico, funzione Normalmente Chiusa

d	DN	PN	Codice EPDM	€	Codice FKM	€	Codice PTFE	€
3"	80	6	VMOAVNC300E	2.931,92	VMOAVNC300F	3.766,05	VMOAVNC300P	3.322,30
4"	100	6	VMOAVNC400E	3.472,22	VMOAVNC400F	4.834,11	VMOAVNC400P	4.654,91

Per installazioni precedenti ad ottobre 2017 contattare il supporto tecnico FIP



### VMOAV/CP NO

Valvola a membrana con corpo flangiato monolitico foratura ANSI B16.5 cl. 150 #FF a comando pneumatico, funzione Normalmente Aperta

d	DN	PN	Codice EPDM	€	Codice FKM	€	Codice PTFE	€
3"	80	6	VMOAVNO300E	1.938,23	VMOAVNO300F	2.832,61	VMOAVNO300P	2.513,43
4"	100	6	VMOAVNO400E	2.942,56	VMOAVNO400F	4.197,33	VMOAVNO400P	4.041,79

Per installazioni precedenti ad ottobre 2017 contattare il supporto tecnico FIP



### VMOAV/CP DA

Valvola a membrana con corpo flangiato monolitico foratura ANSI B16.5 cl. 150 #FF a comando pneumatico, funzione Doppio Effetto

d	DN	PN	Codice EPDM	€	Codice FKM	€	Codice PTFE	€
3"	80	6	VMOAVDA300E	2.208,52	VMOAVDA300F	3.102,90	VMOAVDA300P	2.783,70
4"	100	6	VMOAVDA400E	3.167,00	VMOAVDA400F	4.517,50	VMOAVDA400P	4.361,94

Per installazioni precedenti ad ottobre 2017 contattare il supporto tecnico FIP

# DKD/CP DN 15÷65

## PVC-U

VALVOLA A MEMBRANA AD AZIONE DIRETTA A COMANDO PNEUMATICO



### DKDDV/CP NO

Valvola a membrana a comando pneumatico, Normalmente Aperta, con attacchi maschio, serie metrica

d	DN	PN	Codice EPDM	€
20	15	8	DKDDVNO020E	165,02
25	20	8	DKDDVNO025E	193,17
32	25	8	DKDDVNO032E	214,31
40	32	8	DKDDVNO040E	251,00
50	40	8	DKDDVNO050E	304,58
63	50	8	DKDDVNO063E	327,10
75	65	8	DKDDVNO075E	392,52



### DKDUIV/CP NO

Valvola a membrana a comando pneumatico, Normalmente Aperta, con attacchi a bocchettone femmina, serie metrica

d	DN	PN	Codice EPDM	€
20	15	8	DKDUIVNO020E	176,25
25	20	8	DKDUIVNO025E	194,65
32	25	8	DKDUIVNO032E	214,31
40	32	8	DKDUIVNO040E	253,80
50	40	8	DKDUIVNO050E	305,98
63	50	8	DKDUIVNO063E	335,55

# DKD/CP DN 15÷65 PVC-U

VALVOLA A MEMBRANA AD AZIONE DIRETTA A COMANDO PNEUMATICO



## DKDUFV/CP NO

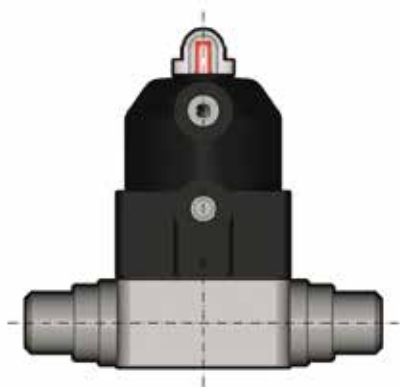
Valvola a membrana a comando pneumatico, Normalmente Aperta, con attacchi a bocchettone femmina, filettatura cilindrica gas

R	DN	PN	Codice EPDM	€
1/2"	15	8	DKDUFVNO012E	176,25
3/4"	20	8	DKDUFVNO034E	194,65
1"	25	8	DKDUFVNO100E	214,31
1"1/4	32	8	DKDUFVNO114E	253,80
1"1/2	40	8	DKDUFVNO112E	305,98
2"	50	8	DKDUFVNO200E	335,55

# CM/CP DN 12÷15

## PVC-U

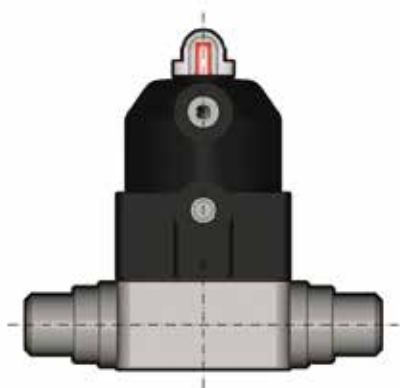
### VALVOLA A MEMBRANA COMPATTA A COMANDO PNEUMATICO



#### CMDV/CP NC

Valvola a membrana compatta con attacchi maschio per incollaggio, serie metrica a comando pneumatico, funzione Normalmente Chiusa

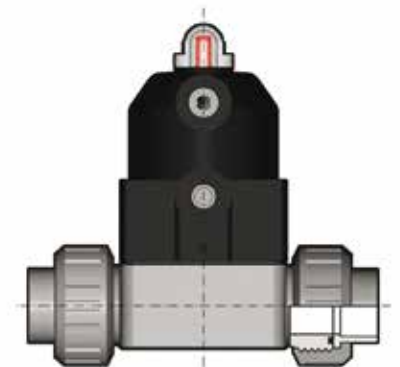
d	DN	PN	Codice EPDM	€	Codice FKM	€	Codice PTFE	€
20	15	6	CMDVNC020E	247,09	CMDVNC020F	293,25	CMDVNC020P	325,70



#### CMDV/CP NO

Valvola a membrana compatta con attacchi maschio per incollaggio, serie metrica a comando pneumatico, funzione Normalmente Aperta

d	DN	PN	Codice EPDM	€	Codice FKM	€	Codice PTFE	€
20	15	6	CMDVNO020E	242,58	CMDVNO020F	287,65	CMDVNO020P	318,65



#### CMUIV/CP NC

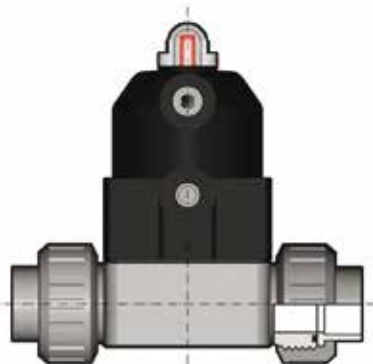
Valvola a membrana compatta con attacchi femmina a bocchettone per incollaggio, serie metrica a comando pneumatico, funzione Normalmente Chiusa

d	DN	PN	Codice EPDM	€	Codice FKM	€	Codice PTFE*	€
20	15	6	CMUIVNC020E	329,90	CMUIVNC020F	362,33	CMUIVNC020P	396,15

\* O-Rings bocchettone in FKM

# CM/CP DN 12÷15 PVC-U

## VALVOLA A MEMBRANA COMPATTA A COMANDO PNEUMATICO

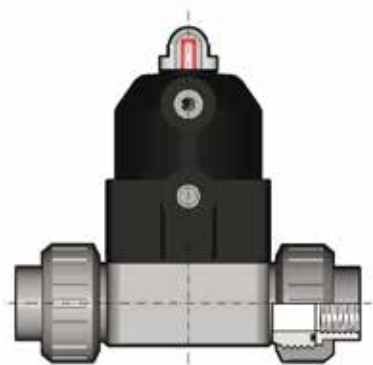


### CMUIV/CP NO

Valvola a membrana compatta con attacchi femmina a bocchettone per incollaggio, serie metrica a comando pneumatico, funzione Normalmente Aperta

d	DN	PN	Codice EPDM	€	Codice FKM	€	Codice PTFE*	€
20	15	6	CMUIVNO020E	327,10	CMUIVNO020F	358,14	CMUIVNO020P	417,28

\* O-Rings bocchettone in FKM

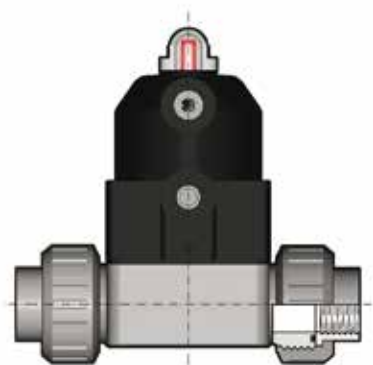


### CMUFV/CP NC

Valvola a membrana compatta con attacchi a bocchettone femmina, filettatura cilindrica gas a comando pneumatico, funzione Normalmente Chiusa

R	DN	PN	Codice EPDM	€	Codice FKM	€	Codice PTFE*	€
1/2"	15	6	CMUFVNC012E	329,90	CMUFVNC012F	362,33	CMUFVNC012P	396,15

\* O-Rings bocchettone in FKM



### CMUFV/CP NO

Valvola a membrana compatta con attacchi a bocchettone femmina, filettatura cilindrica gas a comando pneumatico, funzione Normalmente Aperta

R	DN	PN	Codice EPDM	€	Codice FKM	€	Codice PTFE*	€
1/2"	15	6	CMUFVNO012E	327,10	CMUFVNO012F	358,14	CMUFVNO012P	417,28

\* O-Rings bocchettone in FKM

# CM/CP DN 12÷15

## PVC-U

### VALVOLA A MEMBRANA COMPATTA A COMANDO PNEUMATICO



#### CMIV/CP NC

Valvola a membrana compatta con attacchi femmina per incollaggio, serie metrica a comando pneumatico, funzione Normalmente Chiusa

d	DN	PN	Codice EPDM	€	Codice FKM	€	Codice PTFE	€
16	12	6	CMIVNC016E	236,67	CMIVNC016F	276,67	CMIVNC016P	297,22
20	15	6	CMIVNC020E	236,67	CMIVNC020F	276,67	CMIVNC020P	297,22



#### CMIV/CP NO

Valvola a membrana compatta con attacchi femmina per incollaggio, serie metrica a comando pneumatico, funzione Normalmente Aperta

d	DN	PN	Codice EPDM	€	Codice FKM	€	Codice PTFE	€
16	12	6	CMIVNO016E	232,25	CMIVNO016F	272,19	CMIVNO016P	292,90
20	15	6	CMIVNO020E	232,25	CMIVNO020F	272,19	CMIVNO020P	292,90



#### CMFV/CP NC

Valvola a membrana compatta con attacchi femmina, filettatura cilindrica gas a comando pneumatico, funzione Normalmente Chiusa

R	DN	PN	Codice EPDM	€	Codice FKM	€	Codice PTFE	€
3/8"	12	6	CMFVNC038E	236,67	CMFVNC038F	276,67	CMFVNC038P	297,22
1/2"	15	6	CMFVNC012E	236,67	CMFVNC012F	276,67	CMFVNC012P	297,22

# CM/CP DN 12÷15 PVC-U

VALVOLA A MEMBRANA COMPATTA A COMANDO PNEUMATICO

PVC-U



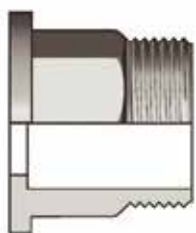
## CMFV/CP NO

Valvola a membrana compatta con attacchi femmina, filettatura cilindrica gas a comando pneumatico, funzione Normalmente Aperta

R	DN	PN	Codice EPDM	€	Codice FKM	€	Codice PTFE	€
3/8"	12	6	CMFVNO038E	232,25	CMFVNO038F	272,19	CMFVNO038P	292,90
1/2"	15	6	CMFVNO012E	232,25	CMFVNO012F	272,19	CMFVNO012P	292,90

# CONNESSIONI PVC-U

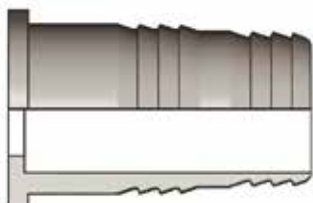
## CONNESSIONI PER VALVOLE A SFERA E A SEDE INCLINATA



### CVRV

Manicotti filettati maschio per valvole a sfera

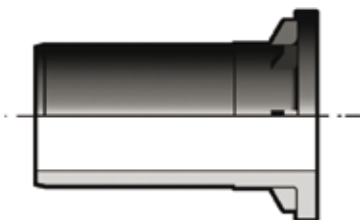
R	Per utilizzo con valvole serie:	Codice	€
1 1/2	VKD - VKR - TKD	20COL11M2G050	a richiesta
2"	VKD - VKR - TKD	20COL11M2G063	a richiesta



### CVPV

Manicotti a portagomma per valvole a sfera

d x d1	Per utilizzo con valvole serie:	Codice	€
50 x 52	VKD - VKR - TKD	CVPV050	Vedi list.V-PVC-U
60 x 64	VKD - VKR - TKD	CVPV063	Vedi list.V-PVC-U



### CVDE

Connettori in PE100 codolo lungo, per giunzioni con manicotti elettrici o di testa

d	Per utilizzo con valvole serie:	Codice	€
20	VKD - VKR - TKD	CVDE11020	Vedi list.V-PVC-U
25	VKD - VKR - TKD	CVDE11025	Vedi list.V-PVC-U
32	VKD - VKR - TKD	CVDE11032	Vedi list.V-PVC-U
40	VKD - VKR - TKD	CVDE11040	Vedi list.V-PVC-U
52	VKD - VKR - TKD	CVDE11050	Vedi list.V-PVC-U
63	VKD - VKR - TKD	CVDE11063	Vedi list.V-PVC-U
75	VKD - VXE	CVDE11075	Vedi list.V-PVC-U
90	VKD	CVDE11090	Vedi list.V-PVC-U
110	VKD	CVDE11110	Vedi list.V-PVC-U
90	VXE	CVDE11090VXE	Vedi list.V-PVC-U
110	VXE	CVDE11110VXE	Vedi list.V-PVC-U





### Set flangiatura ISO DIN

Norma: EN 1092

Composizione Set: 1 flangia, 1 anello di fermo, 1 ghiera

d	Per utilizzo con valvole serie:	Codice	€
20	VKD - VKR - TKD	SETFLOV020	Vedi list.V-PVC-U
25	VKD - VKR - TKD	SETFLOV025	Vedi list.V-PVC-U
32	VKD - VKR - TKD	SETFLOV032	Vedi list.V-PVC-U
40	VKD - VKR - TKD	SETFLOV040	Vedi list.V-PVC-U
50	VKD - VKR - TKD	SETFLOV050	Vedi list.V-PVC-U
63	VKD - VKR - TKD	SETFLOV063	Vedi list.V-PVC-U

Nota: fornito assemblato



### Set flangiatura ANSI

Norma: ANSI 150

Composizione Set: 1 flangia, 1 anello di fermo, 1 ghiera

d	Per utilizzo con valvole serie:	Codice	€
1/2"	VKD - VKR - TKD	SETFLOAV012	Vedi list.V-PVC-U
3/4"	VKD - VKR - TKD	SETFLOAV034	Vedi list.V-PVC-U
1"	VKD - VKR - TKD	SETFLOAV100	Vedi list.V-PVC-U
1 1/4"	VKD - VKR - TKD	SETFLOAV114	Vedi list.V-PVC-U
1 1/2"	VKD - VKR - TKD	SETFLOAV112	Vedi list.V-PVC-U
2"	VKD - VKR - TKD	SETFLOAV200	Vedi list.V-PVC-U

Nota: fornito assemblato



### Set flangiatura ISO DIN - ANSI

Multi norma: EN 1092-1 e ANSI 150

Composizione Set: 1 flangia femmina, 1 manicotto maschio, 1 ghiera

d	Per utilizzo con valvole serie:	Codice	€
75 - 2 1/2"	VKD	SETFLOV075	Vedi list.V-PVC-U
90 - 3"	VKD	SETFLOV090	Vedi list.V-PVC-U
110 - 4"	VKD	SETFLOV110	Vedi list.V-PVC-U

Nota: fornito assemblato

# CONNESSIONI

## PVC-U

### CONNESSIONI PER VALVOLE A SFERA E A SEDE INCLINATA

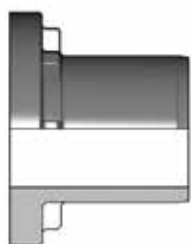


#### ENDIV

Manicotto in PVC-U femmina per incollaggio ISO\*

d	Per utilizzo con valvole di serie:	Codice	€
16	VKD - VKR - TKD	ENDIV016	Vedi list.V-PVC-U
20	VKD - VKR - TKD	ENDIV020	Vedi list.V-PVC-U
25	VKD - VKR - TKD	ENDIV025	Vedi list.V-PVC-U
32	VKD - VKR - TKD	ENDIV032	Vedi list.V-PVC-U
40	VKD - VKR - TKD	ENDIV040	Vedi list.V-PVC-U
50	VKD - VKR - TKD	ENDIV050	Vedi list.V-PVC-U
63	VKD - VKR - TKD	ENDIV063	Vedi list.V-PVC-U
75	VKD - VXE	ENDIV075	Vedi list.V-PVC-U
90	VKD	ENDIV090	Vedi list.V-PVC-U
110	VKD	ENDIV110	Vedi list.V-PVC-U
90	VXE	ENDIV090VXE	Vedi list.V-PVC-U
110	VXE	ENDIV110VXE	Vedi list.V-PVC-U

\*Un pezzo



#### ENDDV

Manicotto in PVC-U maschio per incollaggio ISO\*

d	Per utilizzo con valvole serie :	Codice	€
16	VKD - VKR - TKD	ENDDV016	Vedi list.V-PVC-U
20	VKD - VKR - TKD	ENDDV020	Vedi list.V-PVC-U
25	VKD - VKR - TKD	ENDDV025	Vedi list.V-PVC-U
32	VKD - VKR - TKD	ENDDV032	Vedi list.V-PVC-U
40	VKD - VKR - TKD	ENDDV040	Vedi list.V-PVC-U
50	VKD - VKR - TKD	ENDDV050	Vedi list.V-PVC-U
63	VKD - VKR - TKD	ENDDV063	Vedi list.V-PVC-U
75	VKD	ENDDV075	Vedi list.V-PVC-U
90	VKD	ENDDV090	Vedi list.V-PVC-U
110	VKD	ENDDV110	Vedi list.V-PVC-U

\*Un pezzo

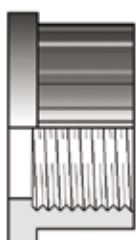


### ENDLV

Manicotto in PVC-U femmina per incollaggio BS\*

d	Per utilizzo con valvole serie:	Codice	€
3/8"	VKD - VKR - TKD	ENDLV038	Vedi list.V-PVC-U
1/2"	VKD - VKR - TKD	ENDLV012	Vedi list.V-PVC-U
3/4"	VKD - VKR - TKD	ENDLV034	Vedi list.V-PVC-U
1"	VKD - VKR - TKD	ENDLV100	Vedi list.V-PVC-U
1"1/4	VKD - VKR - TKD	ENDLV114	Vedi list.V-PVC-U
1"1/2	VKD - VKR - TKD	ENDLV112	Vedi list.V-PVC-U
2"	VKD - VKR - TKD	ENDLV200	Vedi list.V-PVC-U
2"1/2	VKD - VXE	ENDIV075	Vedi list.V-PVC-U
3"	VKD	ENDLV300	Vedi list.V-PVC-U
4"	VKD	ENDLV400	Vedi list.V-PVC-U
3"	VXE	ENDLV300VXE	Vedi list.V-PVC-U
4"	VXE	ENDLV400VXE	Vedi list.V-PVC-U

\*Un pezzo



### ENDFV

Manicotto in PVC-U filettato femmina BSP\*

R	Per utilizzo con valvole serie:	Codice	€
3/8"	VKD - VKR - TKD	ENDFV038	Vedi list.V-PVC-U
1/2"	VKD - VKR - TKD	ENDFV012	Vedi list.V-PVC-U
3/4"	VKD - VKR - TKD	ENDFV034	Vedi list.V-PVC-U
1"	VKD - VKR - TKD	ENDFV100	Vedi list.V-PVC-U
1"1/4	VKD - VKR - TKD	ENDFV114	Vedi list.V-PVC-U
1"1/2	VKD - VKR - TKD	ENDFV112	Vedi list.V-PVC-U
2"	VKD - VKR - TKD	ENDFV200	Vedi list.V-PVC-U
2"1/2	VKD - VXE	ENDFV212	Vedi list.V-PVC-U
3"	VKD	ENDFV300	Vedi list.V-PVC-U
4"	VKD	ENDFV400	Vedi list.V-PVC-U
3"	VXE	ENDFV300VXE	Vedi list.V-PVC-U
4"	VXE	ENDFV400VXE	Vedi list.V-PVC-U

\*Un pezzo

# CONNESSIONI PVC-U

## CONNESSIONI PER VALVOLE A SFERA E A SEDE INCLINATA



### ENDAV

Manicotto in PVC-U femmina per incollaggio ASTM\*

d	Per utilizzo con valvole serie:	Codice	€
3/8"	VKD - VKR - TKD	ENDAV038	Vedi list.V-PVC-U
1/2"	VKD - VKR - TKD	ENDAV012	Vedi list.V-PVC-U
3/4"	VKD - VKR - TKD	ENDAV034	Vedi list.V-PVC-U
1"	VKD - VKR - TKD	ENDAV100	Vedi list.V-PVC-U
1"1/4	VKD - VKR - TKD	ENDAV114	Vedi list.V-PVC-U
1"1/2	VKD - VKR - TKD	ENDAV112	Vedi list.V-PVC-U
2"	VKD - VKR - TKD	ENDAV200	Vedi list.V-PVC-U
2"1/2	VKD - VXE	ENDAV212	Vedi list.V-PVC-U
3"	VKD	ENDAV300	Vedi list.V-PVC-U
4"	VKD	ENDAV400	Vedi list.V-PVC-U
3"	VXE	ENDAV300VXE	Vedi list.V-PVC-U
4"	VXE	ENDAV400VXE	Vedi list.V-PVC-U

\*Un pezzo



### ENDNV

Manicotto in PVC-U filettato femmina NPT\*

d	Per utilizzo con valvole serie:	Codice	€
3/8"	VKD - VKR - TKD	ENDNV038	Vedi list.V-PVC-U
1/2"	VKD - VKR - TKD	ENDNV012	Vedi list.V-PVC-U
3/4"	VKD - VKR - TKD	ENDNV034	Vedi list.V-PVC-U
1"	VKD - VKR - TKD	ENDNV100	Vedi list.V-PVC-U
1"1/4	VKD - VKR - TKD	ENDNV114	Vedi list.V-PVC-U
1"1/2	VKD - VKR - TKD	ENDNV112	Vedi list.V-PVC-U
2"	VKD - VKR - TKD	ENDNV200	Vedi list.V-PVC-U
2"1/2	VKD - VXE	ENDNV212	Vedi list.V-PVC-U
3"	VKD	ENDNV300	Vedi list.V-PVC-U
4"	VKD	ENDNV400	Vedi list.V-PVC-U
3"	VXE	ENDNV300VXE	Vedi list.V-PVC-U
4"	VXE	ENDNV400VXE	Vedi list.V-PVC-U

\*Un pezzo



### ENDJV

Manicotto in PVC-U femmina per incollaggio JIS\*

d	Per utilizzo con valvole serie:	Codice	€
3/8"	VKD - VKR - TKD	ENDJV038	Vedi list.V-PVC-U
1/2"	VKD - VKR - TKD	ENDJV012	Vedi list.V-PVC-U
3/4"	VKD - VKR - TKD	ENDJV034	Vedi list.V-PVC-U
1"	VKD - VKR - TKD	ENDJV100	Vedi list.V-PVC-U
1"1/4	VKD - VKR - TKD	ENDJV114	Vedi list.V-PVC-U
1"1/2	VKD - VKR - TKD	ENDJV112	Vedi list.V-PVC-U
2"	VKD - VKR - TKD	ENDJV200	Vedi list.V-PVC-U
2"1/2	VKD - VXE	ENDJV212	Vedi list.V-PVC-U
3"	VKD	ENDJV300	Vedi list.V-PVC-U
4"	VKD	ENDJV400	Vedi list.V-PVC-U
3"	VXE	ENDJV300VXE	Vedi list.V-PVC-U
4"	VXE	ENDJV400VXE	Vedi list.V-PVC-U

\*Un pezzo



### ENDGV

Manicotto in PVC-U filettato femmina JIS\*

R	Per utilizzo con valvole serie:	Codice	€
1/2"	VKD - VKR - TKD	ENDGV012	Vedi list.V-PVC-U
3/4"	VKD - VKR - TKD	ENDGV034	Vedi list.V-PVC-U
1"	VKD - VKR - TKD	ENDGV100	Vedi list.V-PVC-U
1"1/4	VKD - VKR - TKD	ENDGV114	Vedi list.V-PVC-U
1"1/2	VKD - VKR - TKD	ENDGV112	Vedi list.V-PVC-U
2"	VKD - VKR - TKD	ENDGV200	Vedi list.V-PVC-U
2"1/2	VKD - VXE	ENDGV212	Vedi list.V-PVC-U
3"	VKD	ENDGV300	Vedi list.V-PVC-U
4"	VKD	ENDGV400	Vedi list.V-PVC-U
3"	VXE	ENDGV300VXE	Vedi list.V-PVC-U
4"	VXE	ENDGV400VXE	Vedi list.V-PVC-U

\*Un pezzo

# CONNESSIONI

## PVC-U

### CONNESSIONI PER VALVOLE A MEMBRANA BOCCHETTONATE



#### Q/BIV

Pezzo folle per incollaggio serie metrica\*

d	Per utilizzo con valvole serie:	Codice	€
20	CM - FS - FC - DK - DKB - DKD	QBIV020	Vedi list.R-PVC-U
25	FS - FC - DK - DKB - DKD	QBIV025	Vedi list.R-PVC-U
32	FS - FC - DK - DKB - DKD	QBIV032	Vedi list.R-PVC-U
40	FS - FC - DK - DKB - DKD	QBIV040	Vedi list.R-PVC-U
50	FS - FC - DK - DKB - DKD	QBIV050	Vedi list.R-PVC-U
63	FS - FC - DK - DKB - DKD	QBIV063	Vedi list.R-PVC-U

\*Un pezzo



#### Q/BFV

Pezzo folle estremità filettata BSP\*

R	Per utilizzo con valvole serie:	Codice	€
3/8"	CM - FS - FC - DK - DKB - DKD	QBFV038	Vedi list.V-PVC-U
1/2"	CM - FS - FC - DK - DKB - DKD	QBFV012	Vedi list.V-PVC-U
3/4"	FS - FC - DK - DKB - DKD	QBFV034	Vedi list.V-PVC-U
1"	FS - FC - DK - DKB - DKD	QBFV100	Vedi list.V-PVC-U
1 1/4	FS - FC - DK - DKB - DKD	QBFV114	Vedi list.V-PVC-U
1 1/2	FS - FC - DK - DKB - DKD	QBFV112	Vedi list.V-PVC-U
2"	FS - FC - DK - DKB - DKD	QBFV200	Vedi list.V-PVC-U

\*Un pezzo

### CONNESSIONI PER VALVOLE A MEMBRANA BOCCHETTONATE



#### Q/BLV

Pezzo folle per incollaggio serie BS\*

d	Per utilizzo come valvole serie	Codice	€
1/2"	CM - FS - FC - DK - DKB - DKD	QBLV012	Vedi list.V-PVC-U
3/4"	FS - FC - DK - DKB - DKD	QBLV034	Vedi list.V-PVC-U
1"	FS - FC - DK - DKB - DKD	QBLV100	Vedi list.V-PVC-U
1 1/4"	FS - FC - DK - DKB - DKD	QBLV114	Vedi list.V-PVC-U
1 1/2"	FS - FC - DK - DKB - DKD	QBLV112	Vedi list.V-PVC-U
2"	FS - FC - DK - DKB - DKD	QBLV200	Vedi list.V-PVC-U

\*Un pezzo



#### Q/BAV

Pezzo folle per incollaggio serie ASTM\*

d	Per utilizzo con valvole serie	Codice	€
1/2"	CM - FS - FC - DK - DKB - DKD	QBAV012	Vedi list.V-PVC-U
3/4"	FS - FC - DK - DKB - DKD	QBAV034	Vedi list.V-PVC-U
1"	FS - FC - DK - DKB - DKD	QBAV100	Vedi list.V-PVC-U
1 1/4"	FS - FC - DK - DKB - DKD	QBAV114	Vedi list.V-PVC-U
1 1/2"	FS - FC - DK - DKB - DKD	QBAV112	Vedi list.V-PVC-U
2"	FS - FC - DK - DKB - DKD	QBAV200	Vedi list.V-PVC-U

\*Un pezzo



#### Q/BNV

Pezzo folle estremità femmina filettata NPT\*

R	Per utilizzo con valvole serie	Codice	€
1/2"	CM - FS - FC - DK - DKB - DKD	QBNV012	Vedi list.V-PVC-U
3/4"	FS - FC - DK - DKB - DKD	QBNV034	Vedi list.V-PVC-U
1"	FS - FC - DK - DKB - DKD	QBNV100	Vedi list.V-PVC-U
1 1/4"	FS - FC - DK - DKB - DKD	QBNV114	Vedi list.V-PVC-U
1 1/2"	FS - FC - DK - DKB - DKD	QBNV112	Vedi list.V-PVC-U
2"	FS - FC - DK - DKB - DKD	QBNV200	Vedi list.V-PVC-U

\*Un pezzo

# CONNESSIONI PVC-U

## CONNESSIONI PER VALVOLE A MEMBRANA BOCCHETTONATE

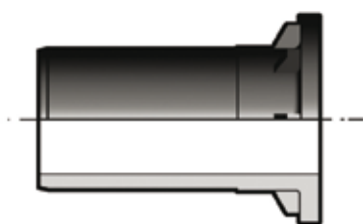


### Q/BJV

Pezzo folle per incollaggio serie JIS\*

d	Per utilizzo con valvole serie:	Codice	€
1/2"	CM - FS - FC - DK - DKB - DKD	QBJV012	Vedi list.V-PVC-U
3/4"	FS - FC - DK - DKB - DKD	QBJV034	Vedi list.V-PVC-U
1"	FS - FC - DK - DKB - DKD	QBJV100	Vedi list.V-PVC-U
1"1/4	FS - FC - DK - DKB - DKD	QBJV114	Vedi list.V-PVC-U
1"1/2	FS - FC - DK - DKB - DKD	QBJV112	Vedi list.V-PVC-U
2"	FS - FC - DK - DKB - DKD	QBJV200	Vedi list.V-PVC-U

\*Un pezzo



### Q/BBE-L

CONNETTORI IN PE100, codolo lungo, per giunzioni con manicotti elettrici o di testa

d	Per utilizzo con valvole serie:	Codice	€
20	CM - DK - DKB - DKD	QBBEL11020	Vedi list.V-PVC-U
25	DK - DKB - DKD	QBBEL11025	Vedi list.V-PVC-U
32	DK - DKB - DKD	QBBEL11032	Vedi list.V-PVC-U
40	DK - DKB - DKD	QBBEL11040	Vedi list.V-PVC-U
50	DK - DKB - DKD	QBBEL11050	Vedi list.V-PVC-U
63	DK - DKB - DKD	QBBEL11063	Vedi list.V-PVC-U

\*Un pezzo





### Q/BIV S1-S2

Manicotto in PVC-U femmina per incollaggio ISO\*

d	DN	Per utilizzo con valvole serie:	Codice	€
10	8	S1	QBIVS1010	17,95
12	8	S1	QBIVS1012	17,95
16	10	S1	QBIV016	Vedi list.R-PVC-U
16	10	S2	QBIVS2016	6,84
20	15	S2	QBIV020	Vedi list.V-PVC-U

\*Un pezzo



### Q/BLV S1-S2

Manicotto in PVC-U femmina per incollaggio BS\*

R	DN	Per utilizzo con valvole serie:	Codice	€
1/4"	8	S1	QBLVS1014	17,95
3/8"	10	S1	QBLV038	Vedi list.V-PVC-U
3/8"	10	S2	QBLVS2038	12,33
1/2"	15	S2	QBLV012	Vedi list.V-PVC-U

\*Un pezzo



### Q/BAV S1-S2

Manicotto in PVC-U femmina per incollaggio ASTM\*

R	DN	Per utilizzo con valvole serie:	Codice	€
1/4"	8	S1	QBAVS1014	12,33
3/8"	10	S2	QBAV038	Vedi list.V-PVC-U
1/2"	15	S2	QBAV012	Vedi list.V-PVC-U

\*Un pezzo

# CONNESSIONI

## PVC-U

### CONNESSIONI VALVOLE A SOLENOIDE



#### Q/BFV S1-S2

Manicotto in PVC-U filettato femmina BSP\*

R	DN	Per utilizzo con valvole serie:	Codice	€
1/4"	8	S1	QBFVS1014	17,95
3/8"	10	S1	QBFV038	Vedi list.V-PVC-U
3/8"	10	S2	QBFVS2038	12,33
1/2"	15	S2	QBFV012	Vedi list.V-PVC-U

\*Un pezzo



#### Q/BNV S1-S2

Manicotto in PVC-U filettato femmina NPT\*

R	DN	Per utilizzo con valvole serie:	Codice	€
1/4"	8	S1	QBNVS1014	17,95
3/8"	10	S1	QBNVS1038	17,95
3/8"	10	S2	QBNVS2038	7,97
1/2"	15	S2	QBNV012	Vedi list.V-PVC-U

\*Un pezzo

# VKD/CE DN 10÷50 PVC-C

VALVOLA A SFERA A 2 VIE DUAL BLOCK® A COMANDO ELETTRICO



## VKDIC/CE 90-240 V AC

Valvola a sfera DUAL BLOCK® con attacchi femmina per incollaggio, serie metrica con attuatore elettrico multivolt 90-240 V AC 50-60 Hz

d	DN	PN	Codice EPDM	€	Codice FKM	€
16	10	16	VKDICEM016E	1.583,51	VKDICEM016F	1.614,76
20	15	16	VKDICEM020E	1.583,51	VKDICEM020F	1.614,76
25	20	16	VKDICEM025E	1.601,50	VKDICEM025F	1.632,75
32	25	16	VKDICEM032E	1.631,41	VKDICEM032F	1.658,72
40	32	16	VKDICEM040E	1.668,68	VKDICEM040F	1.695,56
50	40	16	VKDICEM050E	1.707,48	VKDICEM050F	1.768,83
63	50	*10	VKDICEM063E	1.741,80	VKDICEM063F	1.818,17

\*PN 16 a richiesta



## VKDIC/CE 24 V AC/DC

Valvola a sfera DUAL BLOCK® con attacchi femmina per incollaggio, serie metrica con attuatore elettrico 24 V AC/DC

d	DN	PN	Codice EPDM	€	Codice FKM	€
16	10	16	VKDICEL016E	1.583,51	VKDICEL016F	1.614,76
20	15	16	VKDICEL020E	1.583,51	VKDICEL020F	1.614,76
25	20	16	VKDICEL025E	1.601,50	VKDICEL025F	1.632,75
32	25	16	VKDICEL032E	1.631,41	VKDICEL032F	1.658,72
40	32	16	VKDICEL040E	1.668,68	VKDICEL040F	1.695,56
50	40	16	VKDICEL050E	1.707,48	VKDICEL050F	1.768,83
63	50	*10	VKDICEL063E	1.741,80	VKDICEL063F	1.818,17

\*PN 16 a richiesta  
12V DC a richiesta

# VKD/CE DN 10÷50

## PVC-C

VALVOLA A SFERA A 2 VIE DUAL BLOCK® A COMANDO ELETTRICO



### VKDDC/CE 90-240 V AC

Valvola a sfera DUAL BLOCK® con attacchi maschio per incollaggio, serie metrica con attuatore elettrico multivolt 90-240 V AC 50-60 Hz

d	DN	PN	Codice EPDM	€	Codice FKM	€
16	10	16	VKDDCEM016E	1.583,51	VKDDCEM016F	1.614,76
20	15	16	VKDDCEM020E	1.583,51	VKDDCEM020F	1.614,76
25	20	16	VKDDCEM025E	1.601,50	VKDDCEM025F	1.632,75
32	25	16	VKDDCEM032E	1.631,41	VKDDCEM032F	1.658,72
40	32	16	VKDDCEM040E	1.668,68	VKDDCEM040F	1.695,56
50	40	16	VKDDCEM050E	1.707,48	VKDDCEM050F	1.768,83
63	50	*10	VKDDCEM063E	1.741,80	VKDDCEM063F	1.818,17

\*PN 16 a richiesta



### VKDDC/CE 24 V AC/DC

Valvola a sfera DUAL BLOCK® con attacchi maschio per incollaggio, serie metrica con attuatore elettrico 24 V AC/DC

d	DN	PN	Codice EPDM	€	Codice FKM	€
16	10	16	VKDDCEL016E	1.583,51	VKDDCEL016F	1.614,76
20	15	16	VKDDCEL020E	1.583,51	VKDDCEL020F	1.614,76
25	20	16	VKDDCEL025E	1.601,50	VKDDCEL025F	1.632,75
32	25	16	VKDDCEL032E	1.631,41	VKDDCEL032F	1.658,72
40	32	16	VKDDCEL040E	1.668,68	VKDDCEL040F	1.695,56
50	40	16	VKDDCEL050E	1.707,48	VKDDCEL050F	1.768,83
63	50	*10	VKDDCEL063E	1.741,80	VKDDCEL063F	1.818,17

\*PN 16 a richiesta  
12V DC a richiesta

# VKD/CE DN 10÷50 PVC-C

VALVOLA A SFERA A 2 VIE DUAL BLOCK® A COMANDO ELETTRICO



## VKDOC/CE 90-240 V AC

Valvola a sfera DUAL BLOCK® con flange fisse, foratura EN/ISO/DIN PN 10/16, scartamento secondo EN 558-1 con attuatore elettrico multivolt 90-240 V AC 50-60 Hz

d	DN	PN	Codice EPDM	€	Codice FKM	€
20	15	16	VKDOCEM020E	1.648,64	VKDOCEM020F	1.679,96
25	20	16	VKDOCEM025E	1.683,17	VKDOCEM025F	1.714,41
32	25	16	VKDOCEM032E	1.729,14	VKDOCEM032F	1.756,45
40	32	16	VKDOCEM040E	1.793,71	VKDOCEM040F	1.820,61
50	40	16	VKDOCEM050E	1.841,41	VKDOCEM050F	1.902,74
63	50	*10	VKDOCEM063E	1.911,94	VKDOCEM063F	1.988,32

\*PN 16 a richiesta



## VKDOC/CE 24 V AC/DC

Valvola a sfera DUAL BLOCK® con flange fisse, foratura EN/ISO/DIN PN 10/16, scartamento secondo EN 558-1 con attuatore elettrico 24 V AC/DC

d	DN	PN	Codice EPDM	€	Codice FKM	€
20	15	16	VKDOCEL020E	1.648,64	VKDOCEL020F	1.679,96
25	20	16	VKDOCEL025E	1.683,17	VKDOCEL025F	1.714,41
32	25	16	VKDOCEL032E	1.729,14	VKDOCEL032F	1.756,45
40	32	16	VKDOCEL040E	1.793,71	VKDOCEL040F	1.820,61
50	40	16	VKDOCEL050E	1.841,41	VKDOCEL050F	1.902,74
63	50	*10	VKDOCEL063E	1.911,94	VKDOCEL063F	1.988,32

\*PN 16 a richiesta  
12V DC a richiesta

# VKD/CE DN 10÷50

## PVC-C

VALVOLA A SFERA A 2 VIE DUAL BLOCK® A COMANDO ELETTRICO



### VKDOAC/CE 90-240 V AC

Valvola a sfera DUAL BLOCK® con flange fisse foratura ANSI B16.5 cl.150#FF con attuatore elettrico multivolt 90-240 V AC 50-60 Hz

d	DN	PN	Codice EPDM	€	Codice FKM	€
1/2"	15	16	VKDOACEM012E	1.648,64	VKDOACEM012F	1.679,96
3/4"	20	16	VKDOACEM034E	1.683,17	VKDOACEM034F	1.714,41
1"	25	16	VKDOACEM100E	1.729,14	VKDOACEM100F	1.756,45
1" 1/4	32	16	VKDOACEM114E	1.841,41	VKDOACEM114F	1.902,74
1" 1/2	40	16	VKDOACEM112E	1.793,71	VKDOACEM112F	1.820,61
2"	50	*10	VKDOACEM200E	1.911,94	VKDOACEM200F	1.988,32

\*PN 16 a richiesta



### VKDOAC/CE 24 V AC/DC

Valvola a sfera DUAL BLOCK® con flange fisse foratura ANSI B16.5 cl.150#FF con attuatore elettrico 24 V AC/DC

d	DN	PN	Codice EPDM	€	Codice FKM	€
1/2"	15	16	VKDOACEL012E	1.648,64	VKDOACEL012F	1.679,96
3/4"	20	16	VKDOACEL034E	1.683,17	VKDOACEL034F	1.714,41
1"	25	16	VKDOACEL100E	1.729,14	VKDOACEL100F	1.756,45
1" 1/4	32	16	VKDOACEL114E	1.841,41	VKDOACEL114F	1.902,74
1" 1/2	40	16	VKDOACEL112E	1.793,71	VKDOACEL112F	1.820,61
2"	50	*10	VKDOACEL200E	1.911,94	VKDOACEL200F	1.988,32

\*PN 16 a richiesta  
12V DC a richiesta

# VKD/CP DN 10÷50 PVC-C

VALVOLA A SFERA A 2 VIE DUAL BLOCK® A COMANDO PNEUMATICO



## VKDIC/CP DA

Valvola a sfera DUAL BLOCK® con attacchi femmina per incollaggio, serie metrica con attuatore pneumatico, funzione Doppio Effetto

d	DN	PN	Codice EPDM	€	Codice FKM	€
16	10	16	VKDICDA016E	882,86	VKDICDA016F	914,30
20	15	16	VKDICDA020E	882,86	VKDICDA020F	914,30
25	20	16	VKDICDA025E	885,82	VKDICDA025F	915,76
32	25	16	VKDICDA032E	914,30	VKDICDA032F	942,56
40	32	16	VKDICDA040E	920,12	VKDICDA040F	947,24
50	40	16	VKDICDA050E	972,56	VKDICDA050F	1.033,83
63	50	16	VKDICDA063E	1.003,86	VKDICDA063F	1.083,07



## VKDIC/CP NC

Valvola a sfera DUAL BLOCK® con attacchi femmina per incollaggio, serie metrica con attuatore pneumatico, funzione Normalmente Chiusa

d	DN	PN	Codice EPDM	€	Codice FKM	€
16	10	16	VKDINC016E	1.109,89	VKDINC016F	1.142,80
20	15	16	VKDINC020E	1.109,89	VKDINC020F	1.142,80
25	20	16	VKDINC025E	1.116,03	VKDINC025F	1.147,31
32	25	16	VKDINC032E	1.142,76	VKDINC032F	1.171,21
40	32	16	VKDINC040E	1.156,35	VKDINC040F	1.183,21
50	40	16	VKDINC050E	1.229,47	VKDINC050F	1.289,20
63	50	16	VKDINC063E	1.278,69	VKDINC063F	1.355,05

# VKD/CP DN 10÷50

## PVC-C

VALVOLA A SFERA A 2 VIE DUAL BLOCK® A COMANDO PNEUMATICO



### VKDIC/CP NO

Valvola a sfera DUAL BLOCK® con attacchi femmina per incollaggio, serie metrica con attuatore pneumatico, funzione Normalmente Aperta

d	DN	PN	Codice EPDM	€	Codice FKM	€
16	10	16	VKDICNO016E	1.109,89	VKDICNO016F	1.142,80
20	15	16	VKDICNO020E	1.109,89	VKDICNO020F	1.142,80
25	20	16	VKDICNO025E	1.116,03	VKDICNO025F	1.147,31
32	25	16	VKDICNO032E	1.142,76	VKDICNO032F	1.171,21
40	32	16	VKDICNO040E	1.156,35	VKDICNO040F	1.183,21
50	40	16	VKDICNO050E	1.229,47	VKDICNO050F	1.289,20
63	50	16	VKDICNO063E	1.278,69	VKDICNO063F	1.355,05

Nota: indicatore ottico di posizione di serie



### VKDDC/CP DA

Valvola a sfera DUAL BLOCK® con attacchi maschio per incollaggio, serie metrica con attuatore pneumatico, funzione Doppio Effetto

d	DN	PN	Codice EPDM	€	Codice FKM	€
16	10	16	VKDDCDA016E	882,86	VKDDCDA016F	914,30
20	15	16	VKDDCDA020E	882,86	VKDDCDA020F	914,30
25	20	16	VKDDCDA025E	885,82	VKDDCDA025F	915,76
32	25	16	VKDDCDA032E	914,30	VKDDCDA032F	942,56
40	32	16	VKDDCDA040E	920,12	VKDDCDA040F	947,24
50	40	16	VKDDCDA050E	972,56	VKDDCDA050F	1.033,83
63	50	16	VKDDCDA063E	1.003,86	VKDDCDA063F	1.083,07



# VKD/CP DN 10÷50 PVC-C

VALVOLA A SFERA A 2 VIE DUAL BLOCK® A COMANDO PNEUMATICO



## VKDDC/CP NC

Valvola a sfera DUAL BLOCK® con attacchi maschio per incollaggio, serie metrica con attuatore pneumatico, funzione Normalmente Chiusa

d	DN	PN	Codice EPDM	€	Codice FKM	€
16	10	16	VKDDCNC016E	1.109,89	VKDDCNC016F	1.142,80
20	15	16	VKDDCNC020E	1.109,89	VKDDCNC020F	1.142,80
25	20	16	VKDDCNC025E	1.116,03	VKDDCNC025F	1.147,31
32	25	16	VKDDCNC032E	1.142,76	VKDDCNC032F	1.171,21
40	32	16	VKDDCNC040E	1.156,35	VKDDCNC040F	1.183,21
50	40	16	VKDDCNC050E	1.229,47	VKDDCNC050F	1.289,20
63	50	16	VKDDCNC063E	1.278,69	VKDDCNC063F	1.355,05



## VKDDC/CP NO

Valvola a sfera DUAL BLOCK® con attacchi maschio per incollaggio, serie metrica con attuatore pneumatico, funzione Normalmente Aperta

d	DN	PN	Codice EPDM	€	Codice FKM	€
16	10	16	VKDDCNO016E	1.109,89	VKDDCNO016F	1.142,80
20	15	16	VKDDCNO020E	1.109,89	VKDDCNO020F	1.142,80
25	20	16	VKDDCNO025E	1.116,03	VKDDCNO025F	1.147,31
32	25	16	VKDDCNO032E	1.142,76	VKDDCNO032F	1.171,21
40	32	16	VKDDCNO040E	1.156,35	VKDDCNO040F	1.183,21
50	40	16	VKDDCNO050E	1.229,47	VKDDCNO050F	1.289,20
63	50	16	VKDDCNO063E	1.278,69	VKDDCNO063F	1.355,05

Nota: indicatore ottico di posizione di serie

# VKD/CP DN 10÷50

## PVC-C

VALVOLA A SFERA A 2 VIE DUAL BLOCK® A COMANDO PNEUMATICO



### VKDOC/CP DA

Valvola a sfera DUAL BLOCK® con flange fisse, foratura EN/ISO/DIN PN 10/16, scartamento secondo EN 558-1 con attuatore pneumatico, funzione Doppio Effetto

d	DN	PN	Codice EPDM	€	Codice FKM	€
20	15	16	VKDOCDA020E	948,03	VKDOCDA020F	979,43
25	20	16	VKDOCDA025E	967,52	VKDOCDA025F	997,41
32	25	16	VKDOCDA032E	1.012,04	VKDOCDA032F	1.040,31
40	32	16	VKDOCDA040E	1.045,17	VKDOCDA040F	1.072,28
50	40	16	VKDOCDA050E	1.106,44	VKDOCDA050F	1.167,81
63	50	16	VKDOCDA063E	1.173,99	VKDOCDA063F	1.253,18



### VKDOC/CP NC

Valvola a sfera DUAL BLOCK® con flange fisse, foratura EN/ISO/DIN PN 10/16, scartamento secondo EN 558-1 con attuatore pneumatico, funzione Normalmente Chiusa

d	DN	PN	Codice EPDM	€	Codice FKM	€
20	15	16	VKDOCNC020E	1.175,03	VKDOCNC020F	1.207,95
25	20	16	VKDOCNC025E	1.197,73	VKDOCNC025F	1.228,94
32	25	16	VKDOCNC032E	1.240,50	VKDOCNC032F	1.268,96
40	32	16	VKDOCNC040E	1.281,41	VKDOCNC040F	1.308,24
50	40	16	VKDOCNC050E	1.363,39	VKDOCNC050F	1.423,11
63	50	16	VKDOCNC063E	1.448,84	VKDOCNC063F	1.525,22

# VKD/CP DN 10÷50 PVC-C

## VALVOLA A SFERA A 2 VIE DUAL BLOCK® A COMANDO PNEUMATICO



### VKDOC/CP NO

Valvola a sfera DUAL BLOCK® con flange fisse, foratura EN/ISO/DIN PN 10/16, scartamento secondo EN 558-1 con attuatore pneumatico, funzione Normalmente Aperta

d	DN	PN	Codice EPDM	€	Codice FKM	€
20	15	16	VKDOCNO020E	1.175,03	VKDOCNO020F	1.207,95
25	20	16	VKDOCNO025E	1.197,73	VKDOCNO025F	1.228,94
32	25	16	VKDOCNO032E	1.240,50	VKDOCNO032F	1.268,96
40	32	16	VKDOCNO040E	1.281,41	VKDOCNO040F	1.308,24
50	40	16	VKDOCNO050E	1.363,39	VKDOCNO050F	1.423,11
63	50	16	VKDOCNO063E	1.448,84	VKDOCNO063F	1.525,22

Nota: indicatore ottico di posizione di serie



### VKDOAC/CP DA

Valvola a sfera DUAL BLOCK® con flange fisse foratura ANSI B16.5 cl.150#FF con attuatore pneumatico, funzione Doppio Effetto

d	DN	PN	Codice EPDM	€	Codice FKM	€
1/2"	15	16	VKDOACDA012E	948,03	VKDOACDA012F	979,43
3/4"	20	16	VKDOACDA034E	967,52	VKDOACDA034F	997,41
1"	25	16	VKDOACDA100E	1.012,04	VKDOACDA100F	1.040,31
1" 1/4	32	16	VKDOACDA114E	1.106,44	VKDOACDA114F	1.167,81
1" 1/2	40	16	VKDOACDA112E	1.045,17	VKDOACDA112F	1.072,28
2"	50	16	VKDOACDA200E	1.173,99	VKDOACDA200F	1.253,18

# VKD/CP DN 10÷50

## PVC-C

### VALVOLA A SFERA A 2 VIE DUAL BLOCK® A COMANDO PNEUMATICO



#### VKDOAC/CP NC

Valvola a sfera DUAL BLOCK® con flange fisse foratura ANSI B16.5 cl.150#FF con attuatore pneumatico, funzione Normalmente Chiusa

d	DN	PN	Codice EPDM	€	Codice FKM	€
1/2"	15	16	VKDOACNC012E	1.175,03	VKDOACNC012F	1.207,95
3/4"	20	16	VKDOACNC034E	1.197,73	VKDOACNC034F	1.228,94
1"	25	16	VKDOACNC100E	1.240,50	VKDOACNC100F	1.268,96
1" 1/4	32	16	VKDOACNC114E	1.363,39	VKDOACNC114F	1.423,11
1" 1/2	40	16	VKDOACNC112E	1.281,41	VKDOACNC112F	1.308,24
2"	50	16	VKDOACNC200E	1.448,84	VKDOACNC200F	1.525,22



#### VKDOAC/CP NO

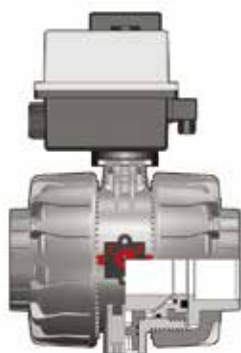
Valvola a sfera DUAL BLOCK® con flange fisse foratura ANSI B16.5 cl.150#FF con attuatore pneumatico, funzione Normalmente Aperta

d	DN	PN	Codice EPDM	€	Codice EPDM	€
1/2"	15	16	VKDOACNO012E	1.175,03	VKDOACNO012F	1.207,95
3/4"	20	16	VKDOACNO034E	1.197,73	VKDOACNO034F	1.228,94
1"	25	16	VKDOACNO100E	1.240,50	VKDOACNO100F	1.268,96
1" 1/4	32	16	VKDOACNO114E	1.363,39	VKDOACNO114F	1.423,11
1" 1/2	40	16	VKDOACNO112E	1.281,41	VKDOACNO112F	1.308,24
2"	50	16	VKDOACNO200E	1.448,84	VKDOACNO200F	1.525,22

Nota: indicatore ottico di posizione di serie

# VKD/CE DN 65÷100 PVC-C

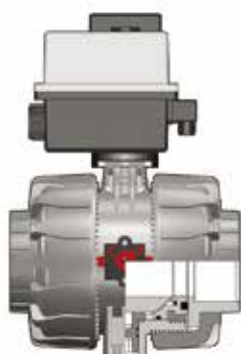
VALVOLA A SFERA A 2 VIE DUAL BLOCK® A COMANDO ELETTRICO



## VKDIC/CE 90-240 V AC

Valvola a sfera DUAL BLOCK® con attacchi femmina per incollaggio, serie metrica con attuatore elettrico multivolt 90-240 V AC 50-60 Hz

d	DN	PN	Codice EPDM	€	Codice FKM	€
75	65	16	VKDICEM075E	2.305,03	VKDICEM075F	2.439,54
90	80	16	VKDICEM090E	2.469,30	VKDICEM090F	2.647,13
110	100	16	VKDICEM110E	2.942,95	VKDICEM110F	3.190,81



## VKDIC/CE 24 V AC/DC

Valvola a sfera DUAL BLOCK® con attacchi femmina per incollaggio, serie metrica con attuatore elettrico 24 V AC/DC

d	DN	PN	Codice EPDM	€	Codice FKM	€
75	65	16	VKDICEL075E	2.305,03	VKDICEL075F	2.439,54
90	80	16	VKDICEL090E	2.469,30	VKDICEL090F	2.647,13
110	100	16	VKDICEL110E	2.942,95	VKDICEL110F	3.190,81

12 V DC a richiesta



## VKDDC/CE 90-240 V AC

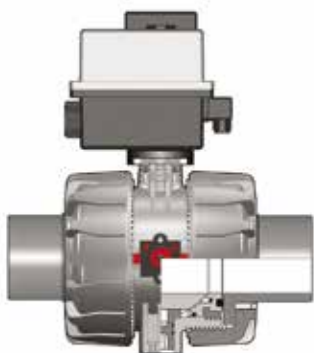
Valvola a sfera DUAL BLOCK® con attacchi maschio per incollaggio, serie metrica con attuatore elettrico multivolt 90-240 V AC 50-60 Hz

d	DN	PN	Codice EPDM	€	Codice FKM	€
75	65	16	VKDDCEM075E	2.305,03	VKDDCEM075F	2.439,54
90	80	16	VKDDCEM090E	2.469,30	VKDDCEM090F	2.647,13
110	100	16	VKDDCEM110E	2.942,95	VKDDCEM110F	3.190,81

# VKD/CE DN 65÷100

## PVC-C

VALVOLA A SFERA A 2 VIE DUAL BLOCK® A COMANDO ELETTRICO

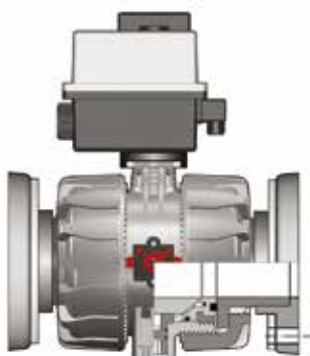


### VKDDC/CE 24 V AC/DC

Valvola a sfera DUAL BLOCK® con attacchi maschio per incollaggio, serie metrica con attuatore elettrico 24 V AC/DC

d	DN	PN	Codice EPDM	€	Codice FKM	€
75	65	16	VKDDCEL075E	2.305,03	VKDDCEL075F	2.439,54
90	80	16	VKDDCEL090E	2.469,30	VKDDCEL090F	2.647,13
110	100	16	VKDDCEL110E	2.942,95	VKDDCEL110F	3.190,81

12V DC a richiesta



### VKDOC/CE 90-240 V AC

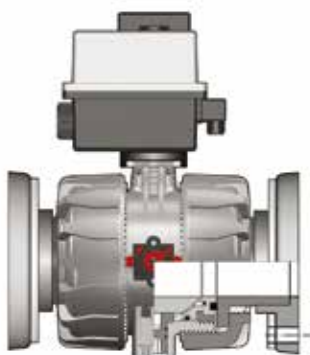
Valvola a sfera DUAL BLOCK® con flange fisse, foratura EN/ISO/DIN PN 10/16, scartamento secondo EN 558-1 con attuatore elettrico multivolt 90-240 V AC 50-60 Hz

d	DN	PN	Codice EPDM	€	Codice FKM	€
75	65	16	VKDOCEM075E	2.471,40	VKDOCEM075F	2.605,86
90	80	16	VKDOCEM090E	2.662,64	VKDOCEM090F	2.840,45
110	100	16	VKDOCEM110E	3.161,21	VKDOCEM110F	3.409,11

Flange con fori ovali che coprono sia ISO-DIN che ANSI

# VKD/CE DN 65÷100 PVC-C

VALVOLA A SFERA A 2 VIE DUAL BLOCK® A COMANDO ELETTRICO

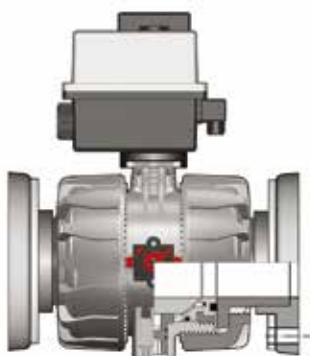


## VKDOC/CE 24 V AC/DC

Valvola a sfera DUAL BLOCK® con flange fisse, foratura EN/ISO/DIN PN 10/16, scartamento secondo EN 558-1 con attuatore elettrico 24 V AC/DC

d	DN	PN	Codice EPDM	€	Codice FKM	€
75	65	16	VKDOCEL075E	2.471,40	VKDOCEL075F	2.605,86
90	80	16	VKDOCEL090E	2.662,64	VKDOCEL090F	2.840,45
110	100	16	VKDOCEL110E	3.161,21	VKDOCEL110F	3.409,11

Flange con fori ovali che coprono sia ISO-DIN che ANSI.  
12V DC a richiesta



## VKDOAC/CE 90-240 V AC

Valvola a sfera DUAL BLOCK® con flange fisse foratura ANSI B16.5 cl.150#FF con attuatore elettrico multivolt 90-240 V AC 50-60 Hz

d	DN	PN	Codice EPDM	€	Codice FKM	€
2 1/2"	65	16	VKDOCEM075E	2.471,40	VKDOCEM075F	2.605,86
3"	80	16	VKDOCEM090E	2.662,64	VKDOCEM090F	2.840,45
4"	100	16	VKDOCEM110E	3.161,21	VKDOCEM110F	3.409,11

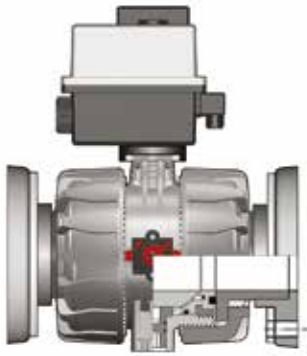
Flange con fori ovali che coprono sia ISO-DIN che ANSI.

PVC-C

# VKD/CE DN 65÷100

## PVC-C

VALVOLA A SFERA A 2 VIE DUAL BLOCK® A COMANDO ELETTRICO



### VKDOAC/CE 24 V AC/DC

Valvola a sfera DUAL BLOCK® con flange fisse foratura ANSI B16.5 cl.150#FF con attuatore elettrico 24 V AC/DC

d	DN	PN	Codice EPDM	€	Codice FKM	€
2"1/2	65	16	VKDOCEL075E	2.471,40	VKDOCEL075F	2.605,86
3"	80	16	VKDOCEL090E	2.662,64	VKDOCEL090F	2.840,45
4"	100	16	VKDOCEL110E	3.161,21	VKDOCEL110F	3.409,11

Flange con fori ovali che coprono sia ISO-DIN che ANSI.  
12V DC a richiesta



# VKD/CP DN 65÷100 PVC-C

VALVOLA A SFERA A 2 VIE DUAL BLOCK® A COMANDO PNEUMATICO



## VKDIC/CP DA

Valvola a sfera DUAL BLOCK® con attacchi femmina per incollaggio, serie metrica con attuatore pneumatico, funzione Doppio Effetto

d	DN	*PN	Codice EPDM	€	Codice FKM	€
75	65	10	VKDICDA075E	1.591,00	VKDICDA075F	1.726,94
90	80	10	VKDICDA090E	2.139,24	VKDICDA090F	2.316,89
110	100	10	VKDICDA110E	2.583,02	VKDICDA110F	2.830,98

\* PN 16 a richiesta



## VKDIC/CP NC

Valvola a sfera DUAL BLOCK® con attacchi femmina per incollaggio, serie metrica con attuatore pneumatico, funzione Normalmente Chiusa

d	DN	*PN	Codice EPDM	€	Codice FKM	€
75	65	10	VKDICNC075E	2.019,74	VKDICNC075F	2.223,79
90	80	10	VKDICNC090E	2.641,19	VKDICNC090F	2.818,95
110	100	10	VKDICNC110E	2.990,28	VKDICNC110F	3.238,17

\* PN 16 a richiesta

# VKD/CP DN 65÷100

## PVC-C

VALVOLA A SFERA A 2 VIE DUAL BLOCK® A COMANDO PNEUMATICO



### VKDIC/CP NO

Valvola a sfera DUAL BLOCK® con attacchi femmina per incollaggio, serie metrica con attuatore pneumatico, funzione Normalmente Aperta

d	DN	*PN	Codice EPDM	€	Codice FKM	€
75	65	10	VKDICNO075E	2.019,74	VKDICNO075F	2.223,79
90	80	10	VKDICNO090E	2.641,19	VKDICNO090F	2.818,95
110	100	10	VKDICNO110E	3.356,83	VKDICNO110F	3.604,74

Indicatore ottico di posizione di serie  
\* PN 16 a richiesta



### VKDDC/CP DA

Valvola a sfera DUAL BLOCK® con attacchi maschio per incollaggio, serie metrica con attuatore pneumatico, funzione Doppio Effetto

d	DN	*PN	Codice EPDM	€	Codice FKM	€
75	65	10	VKDDCDA075E	1.591,00	VKDDCDA075F	1.726,94
90	80	10	VKDDCDA090E	2.139,24	VKDDCDA090F	2.316,89
110	100	10	VKDDCDA110E	2.583,02	VKDDCDA110F	2.830,98

\* PN 16 a richiesta

# VKD/CP DN 65÷100 PVC-C

VALVOLA A SFERA A 2 VIE DUAL BLOCK® A COMANDO PNEUMATICO

PVC-C



## VKDDC/CP NC

Valvola a sfera DUAL BLOCK® con attacchi maschio per incollaggio, serie metrica con attuatore pneumatico, funzione Normalmente Chiusa

d	DN	*PN	Codice EPDM	€	Codice FKM	€
75	65	10	VKDDCNC075E	2.019,74	VKDDCNC075F	2.223,79
90	80	10	VKDDCNC090E	2.641,19	VKDDCNC090F	2.818,95
110	100	10	VKDDCNC110E	2.990,28	VKDDCNC110F	3.238,17

\* PN 16 a richiesta



## VKDDC/CP NO

Valvola a sfera DUAL BLOCK® con attacchi maschio per incollaggio, serie metrica con attuatore pneumatico, funzione Normalmente Aperta

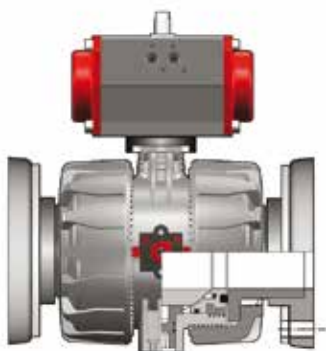
d	DN	*PN	Codice EPDM	€	Codice FKM	€
75	65	10	VKDDCNO075E	2.019,74	VKDDCNO075F	2.223,79
90	80	10	VKDDCNO090E	2.641,19	VKDDCNO090F	2.818,95
110	100	10	VKDDCNO110E	3.356,83	VKDDCNO110F	3.604,74

Indicatore ottico di posizione di serie  
\* PN 16 a richiesta

# VKD/CP DN 65÷100

## PVC-C

VALVOLA A SFERA A 2 VIE DUAL BLOCK® A COMANDO PNEUMATICO

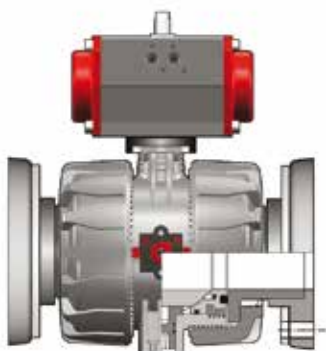


### VKDOC/CP DA

Valvola a sfera DUAL BLOCK® con flange fisse, foratura EN/ISO/DIN PN 10/16, scartamento secondo EN 558-1 con attuatore pneumatico, funzione Doppio Effetto

d	DN	*PN	Codice EPDM	€	Codice FKM	€
75	65	10	VKDOCDA075E	1.757,29	VKDOCDA075F	1.893,22
90	80	10	VKDOCDA090E	2.332,54	VKDOCDA090F	2.510,25
110	100	10	VKDOCDA110E	2.801,31	VKDOCDA110F	3.049,23

Flange con fori ovali che coprono sia ISO-DIN che ANSI.  
\* PN 16 a richiesta.



### VKDOC/CP NC

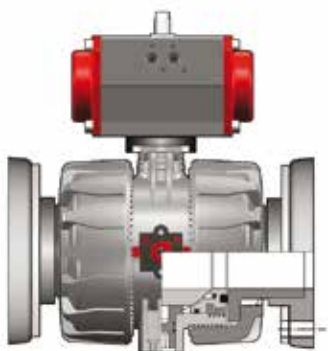
Valvola a sfera DUAL BLOCK® con flange fisse, foratura EN/ISO/DIN PN 10/16, scartamento secondo EN 558-1 con attuatore pneumatico, funzione Normalmente Chiusa

d	DN	*PN	Codice EPDM	€	Codice FKM	€
75	65	10	VKDOCNC075E	2.186,04	VKDOCNC075F	2.390,13
90	80	10	VKDOCNC090E	2.834,51	VKDOCNC090F	3.012,32
110	100	10	VKDOCNC110E	3.575,10	VKDOCNC110F	3.823,02

Flange con fori ovali che coprono sia ISO-DIN che ANSI.  
\* PN 16 a richiesta.

# VKD/CP DN 65÷100 PVC-C

## VALVOLA A SFERA A 2 VIE DUAL BLOCK® A COMANDO PNEUMATICO

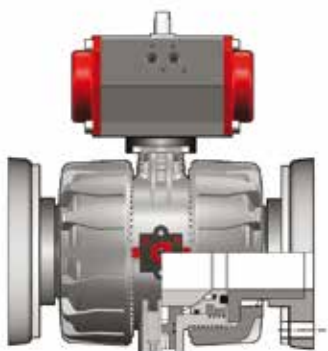


### VKDOC/CP NO

Valvola a sfera DUAL BLOCK® con flange fisse, foratura EN/ISO/DIN PN 10/16, scartamento secondo EN 558-1 con attuatore pneumatico, funzione Normalmente Aperta

d	DN	*PN	Codice EPDM	€	Codice FKM	€
75	65	10	VKDOCNO075E	2.186,04	VKDOCNO075F	2.390,13
90	80	10	VKDOCNO090E	2.834,51	VKDOCNO090F	3.012,32
110	100	10	VKDOCNO110E	3.575,10	VKDOCNO110F	3.823,02

Flange con fori ovali che coprono sia ISO-DIN che ANSI.  
\* PN 16 a richiesta.



### VKDOAC/CP DA

Valvola a sfera DUAL BLOCK® con flange fisse foratura ANSI B16.5 cl.150#FF con attuatore pneumatico, funzione Doppio Effetto

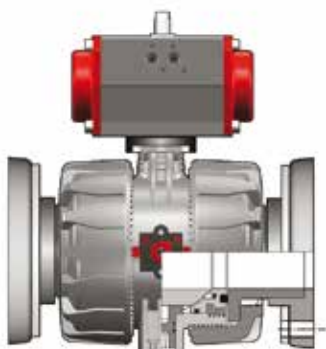
d	DN	*PN	Codice EPDM	€	Codice FKM	€
2"1/2	65	10	VKDOACDA075E	1.757,29	VKDOACDA075F	1.893,22
3"	80	10	VKDOACDA090E	2.332,54	VKDOACDA090F	2.510,25
4"	100	10	VKDOACDA110E	2.801,31	VKDOACDA110F	3.049,23

Flange con fori ovali che coprono sia ISO-DIN che ANSI.  
\* PN 16 a richiesta.

# VKD/CP DN 65÷100

## PVC-C

### VALVOLA A SFERA A 2 VIE DUAL BLOCK® A COMANDO PNEUMATICO

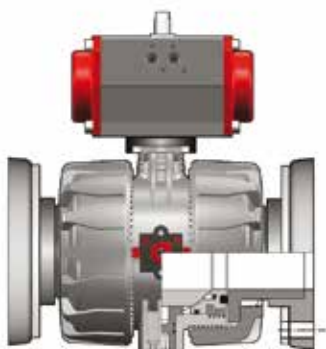


#### VKDOAC/CP NC

Valvola a sfera DUAL BLOCK® con flange fisse foratura ANSI B16.5 cl.150#FF con attuatore pneumatico, funzione Normalmente Chiusa

d	DN	*PN	Codice EPDM	€	Codice FKM	€
2"1/2	65	10	VKDOCNC075E	2.186,04	VKDOCNC075F	2.390,13
3"	80	10	VKDOCNC090E	2.834,51	VKDOCNC090F	3.012,32
4"	100	10	VKDOCNC110E	3.575,10	VKDOCNC110F	3.823,02

Flange con fori ovali che coprono sia ISO-DIN che ANSI.  
\* PN 16 a richiesta.



#### VKDOAC/CP NO

Valvola a sfera DUAL BLOCK® con flange fisse foratura ANSI B16.5 cl.150#FF con attuatore pneumatico, funzione Normalmente Aperta

d	DN	*PN	Codice EPDM	€	Codice FKM	€
2"1/2	65	10	VKDOCNO075E	2.186,04	VKDOCNO075F	2.390,13
3"	80	10	VKDOCNO090E	2.834,51	VKDOCNO090F	3.012,32
4"	100	10	VKDOCNO110E	3.575,10	VKDOCNO110F	3.823,02

Flange con fori ovali che coprono sia ISO-DIN che ANSI.  
\* PN 16 a richiesta.

# TKD/CE DN 10÷50 PVC-C

## VALVOLA A SFERA A 3 VIE DUAL BLOCK® A COMANDO ELETTRICO



### TKDIC/CE 90-240 V AC

Valvola a sfera a 3 vie DUAL BLOCK® con attacchi femmina per incollaggio, serie metrica con attuatore elettrico multivolt 90-240 V AC 50-60 Hz sfera a "T", configurazione 1

d	DN	PN	Codice EPDM	€	Codice FKM	€
16	10	16	TKDICEM016E1	1.385,21	TKDICEM016F1	1.567,98
20	15	16	TKDICEM020E1	1.385,21	TKDICEM020F1	1.567,98
25	20	16	TKDICEM025E1	1.400,22	TKDICEM025F1	1.587,81
32	25	16	TKDICEM032E1	1.425,71	TKDICEM032F1	1.621,64
40	32	16	TKDICEM040E1	1.496,49	TKDICEM040F1	1.656,30
50	40	16	TKDICEM050E1	1.552,96	TKDICEM050F1	1.782,42
63	50	*10	TKDICEM063E1	1.846,94	TKDICEM063F1	1.908,51

\* PN16 a richiesta

NB: Solo per la sfera a "T" si prega specificare la configurazione come da indicazioni sull'apposita pagina 140 configurazione Standard 1; per le altre configurazioni 2,3,4 si prega sostituire l'ultimo numero del codice con il numero di configurazione. Esempio: per configurazione 4: TKDICEL016E4



### TKDIC/CE 24 V AC/DC

Valvola a sfera a 3 vie DUAL BLOCK® con attacchi femmina per incollaggio, serie metrica con attuatore elettrico 24 V AC/DC sfera a "T", configurazione 1

d	DN	PN	Codice EPDM	€	Codice FKM	€
16	10	16	TKDICEL016E1	1.373,03	TKDICEL016F1	1.385,21
20	15	16	TKDICEL020E1	1.373,03	TKDICEL020F1	1.385,21
25	20	16	TKDICEL025E1	1.384,00	TKDICEL025F1	1.400,22
32	25	16	TKDICEL032E1	1.405,65	TKDICEL032F1	1.425,71
40	32	16	TKDICEL040E1	1.496,49	TKDICEL040F1	1.524,54
50	40	16	TKDICEL050E1	1.552,96	TKDICEL050F1	1.601,79
63	50	*10	TKDICEL063E1	1.846,94	TKDICEL063F1	1.908,51

\* PN16 a richiesta

NB: Solo per la sfera a "T" si prega specificare la configurazione come da indicazioni sull'apposita pagina 140: configurazione Standard 1; per le altre configurazioni 2,3,4 si prega sostituire l'ultimo numero del codice con il numero di configurazione. Esempio: per configurazione 4: TKDICEL016E4  
12V DC a richiesta

# TKD/CE DN 10÷50

## PVC-C

VALVOLA A SFERA A 3 VIE DUAL BLOCK® A COMANDO ELETTRICO



### LKDIC/CE 90-240 V AC

Valvola a sfera a 3 vie DUAL BLOCK® con attacchi femmina per incollaggio, serie metrica con attuatore elettrico multivolt 90-240 V AC 50-60 Hz sfera a "L"

d	DN	PN	Codice EPDM	€	Codice FKM	€
16	10	16	LKDICEM016E1	1.373,03	LKDICEM016F1	1.385,21
20	15	16	LKDICEM020E1	1.373,03	LKDICEM020F1	1.385,21
25	20	16	LKDICEM025E1	1.384,00	LKDICEM025F1	1.400,22
32	25	16	LKDICEM032E1	1.405,65	LKDICEM032F1	1.425,71
40	32	16	LKDICEM040E1	1.496,49	LKDICEM040F1	1.524,54
50	40	16	LKDICEM050E1	1.552,96	LKDICEM050F1	1.601,79
63	50	*10	LKDICEM063E1	1.846,94	LKDICEM063F1	1.908,51

\* PN16 a richiesta



### LKDIC/CE 24 V AC/DC

Valvola a sfera a 3 vie DUAL BLOCK® con attacchi femmina per incollaggio, serie metrica con attuatore elettrico 24 V AC/DC sfera a "L"

d	DN	PN	Codice EPDM	€	Codice FKM	€
16	10	16	LKDICEL016E1	1.373,03	LKDICEL016F1	1.385,21
20	15	16	LKDICEL020E1	1.373,03	LKDICEL020F1	1.385,21
25	20	16	LKDICEL025E1	1.384,00	LKDICEL025F1	1.400,22
32	25	16	LKDICEL032E1	1.405,65	LKDICEL032F1	1.425,71
40	32	16	LKDICEL040E1	1.496,49	LKDICEL040F1	1.524,54
50	40	16	LKDICEL050E1	1.552,96	LKDICEL050F1	1.809,26
63	50	*10	LKDICEL063E1	1.832,89	LKDICEL063F1	1.908,51

\* PN16 a richiesta  
12V DC a richiesta



# TKD/CP DN 10÷50 PVC-C

## VALVOLA A SFERA A 3 VIE DUAL BLOCK® A COMANDO PNEUMATICO



### TKDIC/CP DA

Valvola a sfera a 3 vie DUAL BLOCK® con attacchi femmina per incollaggio, serie metrica con attuatore pneumatico, funzione Doppio Effetto sfera a "T", configurazione 1

d	DN	PN	Codice EPDM	€	Codice FKM	€
16	10	16	TKDICDA016E1	675,98	TKDICDA016F1	688,10
20	15	16	TKDICDA020E1	675,98	TKDICDA020F1	688,10
25	20	16	TKDICDA025E1	712,33	TKDICDA025F1	728,56
32	25	16	TKDICDA032E1	767,26	TKDICDA032F1	788,22
40	32	16	TKDICDA040E1	823,80	TKDICDA040F1	851,81
50	40	16	TKDICDA050E1	907,56	TKDICDA050F1	956,37
63	50	16	TKDICDA063E1	1.047,52	TKDICDA063F1	1.109,06

NB: Solo per sfera a "T" si prega specificare la configurazione come da indicazioni sull'apposita pagina 140: configurazione Standard 1; per le altre configurazioni 2,3,4 si prega sostituire l'ultimo numero del codice con il numero di configurazione.  
Esempio: per configurazione 4: TKDICELO16E4  
Nota: indicatore ottico di posizione di serie



### TKDIC/CP SA

Valvola a sfera a 3 vie DUAL BLOCK® con attacchi femmina per incollaggio, serie metrica con attuatore pneumatico, funzione Semplice Effetto sfera a "T", configurazione 1

d	DN	PN	Codice EPDM	€	Codice FKM	€
16	10	16	TKDICSA016E1	768,52	TKDICSA016F1	780,62
20	15	16	TKDICSA020E1	768,52	TKDICSA020F1	780,62
25	20	16	TKDICSA025E1	804,92	TKDICSA025F1	821,12
32	25	16	TKDICSA032E1	859,82	TKDICSA032F1	879,89
40	32	16	TKDICSA040E1	916,39	TKDICSA040F1	944,39
50	40	16	TKDICSA050E1	1.000,13	TKDICSA050F1	1.048,90
63	50	16	TKDICSA063E1	1.171,38	TKDICSA063F1	1.232,88

NB: Solo per sfera a "T" si prega specificare la configurazione come da indicazioni sull'apposita pagina 140: configurazione Standard 1; per le altre configurazioni 2,3,4 si prega sostituire l'ultimo numero del codice con il numero di configurazione.  
Esempio: per configurazione 4: TKDICELO16E4  
Nota: indicatore ottico di posizione di serie

# TKD/CP DN 10÷50

## PVC-C

### VALVOLA A SFERA A 3 VIE DUAL BLOCK® A COMANDO PNEUMATICO



#### LKDIC/CP DA

Valvola a sfera a 3 vie DUAL BLOCK® con attacchi femmina per incollaggio, serie metrica con attuatore pneumatico, funzione Doppio Effetto sfera a "L"

d	DN	PN	Codice EPDM	€	Codice FKM	€
16	10	16	LKDICDA016E1	675,98	LKDICDA016F1	688,10
20	15	16	LKDICDA020E1	675,98	LKDICDA020F1	688,10
25	20	16	LKDICDA025E1	712,33	LKDICDA025F1	728,56
32	25	16	LKDICDA032E1	767,26	LKDICDA032F1	788,22
40	32	16	LKDICDA040E1	823,80	LKDICDA040F1	851,81
50	40	16	LKDICDA050E1	907,56	LKDICDA050F1	956,37
63	50	16	LKDICDA063E1	1.047,52	LKDICDA063F1	1.109,06

Indicatore ottico di posizione di serie



#### LKDICS/CP SA

Valvola a sfera a 3 vie DUAL BLOCK® con attacchi femmina per incollaggio, serie metrica con attuatore pneumatico, funzione Semplice Effetto sfera a "L"

d	DN	PN	Codice EPDM	€	Codice FKM	€
16	10	16	LKDICSA016E1	768,52	LKDICSA016F1	780,62
20	15	16	LKDICSA020E1	768,52	LKDICSA020F1	780,62
25	20	16	LKDICSA025E1	804,92	LKDICSA025F1	821,12
32	25	16	LKDICSA032E1	859,82	LKDICSA032F1	879,89
40	32	16	LKDICSA040E1	916,39	LKDICSA040F1	944,39
50	40	16	LKDICSA050E1	1.000,13	LKDICSA050F1	1.048,90
63	50	16	LKDICSA063E1	1.171,38	LKDICSA063F1	1.232,88

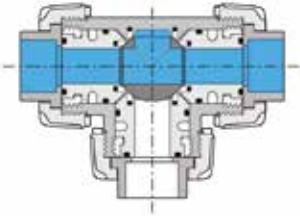
Indicatore ottico di posizione di serie

## VALVOLA A SFERA A TRE VIE DUAL BLOCK® A COMANDO ELETTRICO O PNEUMATICO

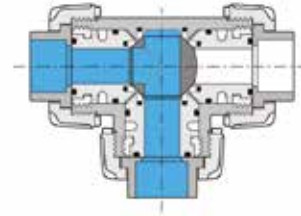
## CONFIGURAZIONI VALVOLE A 3 VIE CON SFERA A "T"

CONFIGURAZIONE 1\* Ultimo numero del codice: 1. Esempio: TKDICDA020E1

Pos. 0°

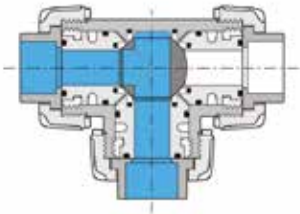


Pos. 90°

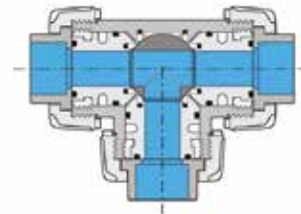


CONFIGURAZIONE 2 Ultimo numero del codice: 2. Esempio: TKDICDA020E2

Pos. 0°

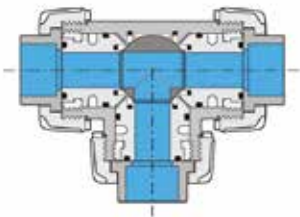


Pos. 90°

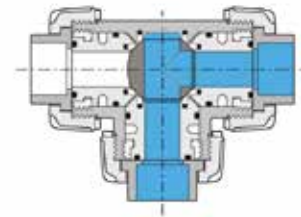


CONFIGURAZIONE 3 Ultimo numero del codice: 3. Esempio: TKDICDA020E3

Pos. 0°

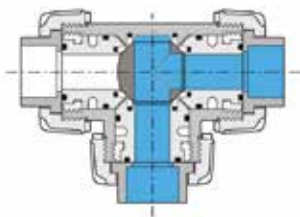


Pos. 90°

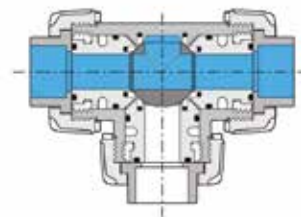


CONFIGURAZIONE 4 Ultimo numero del codice: 4. Esempio: TKDICDA020E4

Pos. 0°



Pos. 90°



\* Se la configurazione non viene specificata, la valvola con sfera a T verrà fornita standard in configurazione 1.  
Nota: per le TKD/CP con attuatore pneumatico semplice effetto, la posizione 0° è determinata dalle molle, la posizione 90° è determinata dall'aria.

# VXE/CE DN 65÷100

## PVC-C

VALVOLA A SFERA A 2 VIE EASYFIT A COMANDO ELETTRICO



### VXEIC/CE 90-240 V AC

Valvola a 2 vie Easyfit con attacchi femmina per incollaggio, serie metrica con attuatore elettrico multivolt 90-240 V AC 50-60 Hz

d	DN	*PN	Codice EPDM	€	Codice FKM	€
75	65	6	VXEICEM075E	2.009,40	VXEICEM075F	2.248,54
90	80	6	VXEICEM090E	2.225,72	VXEICEM090F	2.541,68
110	100	6	VXEICEM110E	2.739,25	VXEICEM110F	3.088,39

\* PN10 a richiesta



### VXEIC/CE 24 V AC/DC

Valvola a 2 vie Easyfit con attacchi femmina per incollaggio, serie metrica con attuatore elettrico 24 V AC/DC

d	DN	*PN	Codice EPDM	€	Codice FKM	€
75	65	6	VXEICEL075E	2.009,40	VXEICEL075F	2.248,54
90	80	6	VXEICEL090E	2.225,72	VXEICEL090F	2.541,68
110	100	6	VXEICEL110E	2.739,25	VXEICEL110F	3.088,39

12 V DC a richiesta

\* PN10 a richiesta

# VXE/CE DN 65÷100 PVC-C

VALVOLA A SFERA A 2 VIE EASYFIT A COMANDO ELETTRICO



## VXEFC/CE 90-240 V AC

Valvola a 2 vie Easyfit con attacchi femmina filettatura cilindrica gas con attuatore elettrico multivolt 90-240 V AC 50-60 Hz

R	DN	*PN	Codice EPDM	€	Codice FKM	€
2"1/2	65	6	VXEFCEM212E	2.009,40	VXEFCEM212F	2.248,54
3"	80	6	VXEFCEM300E	2.225,72	VXEFCEM300F	2.541,68
4"	100	6	VXEFCEM400E	2.739,25	VXEFCEM400F	3.088,39

\* PN10 a richiesta



## VXEFC/CE 24 V AC/DC

Valvola a 2 vie Easyfit con attacchi femmina filettatura cilindrica gas con attuatore elettrico 24 V AC/DC

R	DN	*PN	Codice EPDM	€	Codice FKM	€
2"1/2	65	6	VXEFCEL212E	2.009,40	VXEFCEL212F	2.248,54
3"	80	6	VXEFCEL300E	2.225,72	VXEFCEL300F	2.541,68
4"	100	6	VXEFCEL400E	2.739,25	VXEFCEL400F	3.088,39

12 V DC a richiesta  
\* PN10 a richiesta

# VXE/CP DN 65÷100

## PVC-C

VALVOLA A SFERA A 2 VIE EASYFIT A COMANDO PNEUMATICO



### VXEIC/CP DA

Valvola a 2 vie Easyfit con attacchi femmina per incollaggio, serie metrica con attuatore pneumatico, funzione Doppio Effetto

d	DN	*PN	Codice EPDM	€	Codice FKM	€
75	65	6	VXEICDA075E	1.476,46	VXEICDA075F	1.715,65
90	80	6	VXEICDA090E	1.743,92	VXEICDA090F	2.059,87
110	100	6	VXEICDA110E	2.096,88	VXEICDA110F	2.445,98

\* PN10 a richiesta



### VXEIC/CP NC

Valvola a 2 vie Easyfit con attacchi femmina per incollaggio, serie metrica con attuatore pneumatico, funzione Normalmente Chiusa

d	DN	*PN	Codice EPDM	€	Codice FKM	€
75	65	6	VXEICNC075E	1.759,95	VXEICNC075F	1.999,13
90	80	6	VXEICNC090E	2.036,63	VXEICNC090F	2.352,60
110	100	6	VXEICNC110E	2.616,39	VXEICNC110F	2.965,49

\* PN10 a richiesta

# VXE/CP DN 65÷100 PVC-C

VALVOLA A SFERA A 2 VIE EASYFIT A COMANDO PNEUMATICO



## VXEIC/CP NO

Valvola a 2 vie Easyfit con attacchi femmina per incollaggio, serie metrica con attuatore pneumatico, funzione Normalmente Aperta

d	DN	*PN	Codice EPDM	€	Codice FKM	€
75	65	6	VXEICNO075E	1.759,95	VXEICNO075F	1.999,13
90	80	6	VXEICNO090E	2.036,63	VXEICNO090F	2.352,60
110	100	6	VXEICNO110E	2.616,39	VXEICNO110F	2.965,49

Nota: indicatore ottico di posizione di serie  
\* PN10 a richiesta



## VXEFC/CP DA

Valvola a 2 vie Easyfit con attacchi femmina filettatura cilindrica gas con attuatore pneumatico, funzione Doppio Effetto

R	DN	*PN	Codice EPDM	€	Codice FKM	€
2 1/2"	65	6	VXEFCDA212E	1.476,46	VXEFCDA212F	1.715,65
3"	80	6	VXEFCDA300E	1.743,92	VXEFCDA300F	2.059,87
4"	100	6	VXEFCDA400E	2.096,88	VXEFCDA400F	2.445,98

\* PN10 a richiesta

# VXE/CP DN 65÷100

## PVC-C

VALVOLA A SFERA A 2 VIE EASYFIT A COMANDO PNEUMATICO



### VXEFC/CP NC

Valvola a 2 vie Easyfit con attacchi femmina filettatura cilindrica gas con attuatore pneumatico, funzione Normalmente Chiusa

R	DN	*PN	Codice EPDM	€	Codice FKM	€
2 1/2"	65	6	VXEFCNC212E	1.759,95	VXEFCNC212F	1.999,13
3"	80	6	VXEFCNC300E	2.036,63	VXEFCNC300F	2.352,60
4"	100	6	VXEFCNC400E	2.616,39	VXEFCNC400F	2.965,49

\* PN10 a richiesta



### VXEFC/CP NO

Valvola a 2 vie Easyfit con attacchi femmina filettatura cilindrica gas con attuatore pneumatico, funzione Normalmente Aperta

R	DN	*PN	Codice EPDM	€	Codice FKM	€
2 1/2"	65	6	VXEFCNO212E	1.759,95	VXEFCNO212F	1.999,13
3"	80	6	VXEFCNO300E	2.036,63	VXEFCNO300F	2.352,60
4"	100	6	VXEFCNO400E	2.616,39	VXEFCNO400F	2.965,49

Nota: indicatore ottico di posizione di serie  
\* PN10 a richiesta



FK/CE DN 40÷300

**PVC-C**

VALVOLA A FARFALLA A COMANDO ELETTRICO



**FKOC/CE 90-240V AC**

Valvola a farfalla con attuatore elettrico multivolt 90-240 V AC 50-60 Hz (può operare in modulazione con posizionatore a partire da DN250)

d	DN	PN	Codice EPDM	€	Codice FKM	€
50-1"1/2	40	16	FKOCEM050E	1.745,71	FKOCEM050F	1.889,35
63-2"	50	16	FKOCEM063E	1.791,66	FKOCEM063F	1.944,26
75-2"1/2	65	10	FKOCEM075E	1.899,84	FKOCEM075F	2.105,97
90-3"	80	10	FKOCEM090E	2.300,98	FKOCEM090F	2.568,27
110-4"	100	10	FKOCEM110E	2.328,84	FKOCEM110F	2.672,03
140-5"	125	10	FKOCEM140E	3.657,55	FKOCEM140F	4.181,55
160-6"	150	10	FKOCEM160E	3.676,17	FKOCEM160F	4.317,21
225-8"	200	10	FKOCEM225E	4.116,40	FKOCEM225F	4.815,96
250/280	*250	10	FKOCEA280E	7.501,28	FKOCEA280F	8.871,16
315	*300	8	FKOCEA315E	7.807,15	FKOCEA315F	9.177,06
10"	**250	10	FKOACEA810E	7.501,28	FKOACEA810F	8.871,16
12"	**300	8	FKOACEA812E	7.807,15	FKOACEA812F	9.177,06

Nota: Per DN250-300 la tensione di alimentazione è 230V AC (115V AC a richiesta)  
 \*ISO-DIN  
 \*\*ANSI B.16.5 150

**PVC-C**

# FK/CE DN 40÷300

## PVC-C

VALVOLA A FARFALLA A COMANDO ELETTRICO



### FKOC/CE 24V AC/DC

Valvola a farfalla con attuatore elettrico 24 V AC/DC

d	DN	PN	Codice EPDM	€	Codice FKM	€
50-1"1/2	40	16	FKOCEL050E	1.745,71	FKOCEL050F	1.889,35
63-2"	50	16	FKOCEL063E	1.791,66	FKOCEL063F	1.944,26
75-2"1/2	65	10	FKOCEL075E	1.899,84	FKOCEL075F	2.105,97
90-3"	80	10	FKOCEL090E	2.300,98	FKOCEL090F	2.568,27
110-4"	100	10	FKOCEL110E	2.328,84	FKOCEL110F	2.672,03
125/140-5"	125	10	FKOCEL140E	3.657,55	FKOCEL140F	4.181,55
160-6"	150	10	FKOCEL160E	3.676,17	FKOCEL160F	4.317,21
200/225-8"	200	10	FKOCEL225E	4.116,40	FKOCEL225F	4.815,96
250/280	*250	10	FKOCEE280E	7.501,28	FKOCEE280F	8.871,16
315	*300	8	FKOCEE315E	7.807,15	FKOCEE315F	9.177,06
10"	**250	10	FKOACEE810E	7.501,28	FKOACEE810F	8.871,16
12"	**300	8	FKOACEE812E	7.807,15	FKOACEE812F	9.177,06

Nota: Per DN250-300 la tensione di alimentazione è 230V AC (115V AC a richiesta)

Per DN fino a 100: 12V DC a richiesta

\*ISO-DIN

\*\*ANSI B.16.5 150



### FKOC/CE 90-240V AC LUG ISO-DIN

Valvola a farfalla versione LUG ISO-DIN con attuatore elettrico multivolt 90-240 V AC 50-60 Hz

d	DN	PN	Codice EPDM	€	Codice FKM	€
75	65	10	FKOLCEM075E	2.081,60	FKOLCEM075F	2.287,76
90	80	10	FKOLCEM090E	2.538,48	FKOLCEM090F	2.805,81
110	100	10	FKOLCEM110E	2.586,92	FKOLCEM110F	2.930,10
140	125	10	FKOLCEM140E	4.002,11	FKOLCEM140F	4.526,10
160	150	10	FKOLCEM160E	4.048,58	FKOLCEM160F	4.689,62
225	200	10	FKOLCEM225E	4.502,03	FKOLCEM225F	5.201,57

# FK/CE DN 40÷300

## PVC-C

### VALVOLA A FARFALLA A COMANDO ELETTRICO



### FKOC/CE 24V AC/DC LUG ISO-DIN

Valvola a farfalla versione LUG ISO-DIN con attuatore elettrico 24 V AC/DC

d	DN	PN	Codice EPDM	€	Codice FKM	€
75	65	10	FKOLCEL075E	2.081,60	FKOLCEL075F	2.287,76
90	80	10	FKOLCEL090E	2.538,48	FKOLCEL090F	2.805,81
110	100	10	FKOLCEL110E	2.586,92	FKOLCEL110F	2.930,10
140	125	10	FKOLCEL140E	4.002,11	FKOLCEL140F	4.526,10
160	150	10	FKOLCEL160E	4.048,58	FKOLCEL160F	4.689,62
225	200	10	FKOLCEL225E	4.502,03	FKOLCEL225F	5.201,57

Per DN fino a 100: 12V DC a richiesta



### FKOC/CE 90-240V AC LUG ANSI

Valvola a farfalla versione LUG ANSI 150 con attuatore elettrico multivolt 90-240 V AC 50-60 Hz (può operare in modulazione con posizionatore a partire da DN250)

d	DN	PN	Codice EPDM	€	Codice FKM	€
2"1/2	65	10	FKOALCEM212E	2.172,52	FKOALCEM212F	2.378,64
3"	80	10	FKOALCEM300E	2.633,77	FKOALCEM300F	2.901,10
4"	100	10	FKOALCEM400E	2.691,03	FKOALCEM400F	3.034,16
5"	125	10	FKOALCEM500E	4.139,64	FKOALCEM500F	4.663,64
6"	150	10	FKOALCEM600E	4.198,16	FKOALCEM600F	4.839,20
8"	200	10	FKOALCEM800E	4.694,06	FKOALCEM800F	5.393,60
10"	250	6	FKOALCEA810E	8.895,76	FKOALCEA810F	10.265,62
12"	300	6	FKOALCEA812E	9.233,40	FKOALCEA812F	10.603,29

Nota: Per DN250-300 la tensione di alimentazione è 230V AC (115V AC a richiesta)

# FK/CE DN 40÷300

## PVC-C

VALVOLA A FARFALLA A COMANDO ELETTRICO



### FKOC/CE 24V AC/DC LUG ANSI

Valvola a farfalla versione LUG ANSI 150 con attuatore elettrico 24 V AC/DC

d	DN	PN	Codice EPDM	€	Codice FKM	€
2"1/2	65	10	FKOALCEL212E	2.172,52	FKOALCEL212F	2.378,64
3"	80	10	FKOALCEL300E	2.633,77	FKOALCEL300F	2.901,10
4"	100	10	FKOALCEL400E	2.691,03	FKOALCEL400F	3.034,16
5"	125	10	FKOALCEL500E	4.139,64	FKOALCEL500F	4.663,64
6"	150	10	FKOALCEL600E	4.198,16	FKOALCEL600F	4.839,20
8"	200	10	FKOALCEL800E	4.694,06	FKOALCEL800F	5.393,60
10"	250	6	FKOALCEE810E	8.895,76	FKOALCEE810F	10.265,62
12"	300	6	FKOALCEE812E	9.233,40	FKOALCEE812F	10.603,29

Per DN fino a 100: 12V DC a richiesta

FK/CP DN 40÷300

**PVC-C**

VALVOLA A FARFALLA A COMANDO PNEUMATICO

**FKOC/CP DA**

Valvola a farfalla con attuatore pneumatico, funzione Doppio Effetto

d	DN	PN	Codice EPDM	€	Codice FKM	€
50-1"1/2	40	16	FKOCDA050E	1.165,21	FKOCDA050F	1.308,80
63-2"	50	16	FKOCDA063E	1.190,26	FKOCDA063F	1.342,85
75-2"1/2	65	10	FKOCDA075E	1.252,92	FKOCDA075F	1.457,72
90-3"	80	10	FKOCDA090E	1.255,55	FKOCDA090F	1.522,86
110-4"	100	10	FKOCDA110E	1.284,82	FKOCDA110F	1.626,64
140-5"	125	10	FKOCDA140E	1.610,67	FKOCDA140F	2.134,69
160-6"	150	10	FKOCDA160E	1.780,90	FKOCDA160F	2.423,31
225-8"	200	10	FKOCDA225E	2.351,49	FKOCDA225F	3.188,08
250/280	*250	10	FKOCDA280E	3.817,15	FKOCDA280F	5.187,07
315	*300	8	FKOCDA315E	4.282,65	FKOCDA315F	5.665,89
10"	**250	10	FKOACDA810E	3.817,15	FKOACDA810F	5.187,07
12"	**300	8	FKOACDA812E	4.282,65	FKOACDA812F	5.665,89

\*ISO-DIN  
\*\*ANSI B.16.5 150

**FKOC/CP NC**

Valvola a farfalla con attuatore pneumatico, funzione Normalmente Chiusa

d	DN	PN	Codice EPDM	€	Codice FKM	€
50-1"1/2	40	16	FKOCNC050E	1.247,67	FKOCNC050F	1.391,32
63-2"	50	16	FKOCNC063E	1.445,49	FKOCNC063F	1.549,48
75-2"1/2	65	10	FKOCNC075E	1.521,57	FKOCNC075F	1.727,69
90-3"	80	10	FKOCNC090E	1.790,26	FKOCNC090F	2.058,89
110-4"	100	10	FKOCNC110E	1.818,16	FKOCNC110F	2.159,97
125/140-5"	125	10	FKOCNC140E	2.668,01	FKOCNC140F	3.190,72
160-6"	150	10	FKOCNC160E	3.661,57	FKOCNC160F	4.305,27
200/225-8"	200	10	FKOCNC225E	4.387,40	FKOCNC225F	5.277,17
250/280	*250	10	FKOCNC280E	6.277,64	FKOCNC280F	7.647,56
315	*300	8	FKOCNC315E	6.729,79	FKOCNC315F	8.099,77
10"	**250	10	FKOACNC810E	6.277,64	FKOACNC810F	7.647,56
12"	**300	8	FKOACNC812E	6.729,79	FKOACNC812F	8.099,77

\*ISO-DIN  
\*\*ANSI B.16.5 150

PVC-C

# FK/CP DN 40÷300

## PVC-C

### VALVOLA A FARFALLA A COMANDO PNEUMATICO



#### FKOC/CP NO

Valvola a farfalla con attuatore pneumatico, funzione Normalmente Aperta

d	DN	PN	Codice EPDM	€	Codice FKM	€
50-1"1/2	40	16	FKOCNO050E	1.247,67	FKOCNO050F	1.391,32
63-2"	50	16	FKOCNO063E	1.445,49	FKOCNO063F	1.549,48
75-2"1/2	65	10	FKOCNO075E	1.521,57	FKOCNO075F	1.727,69
90-3"	80	10	FKOCNO090E	1.790,26	FKOCNO090F	2.058,89
110-4"	100	10	FKOCNO110E	1.818,16	FKOCNO110F	2.159,97
125/140-5"	125	10	FKOCNO140E	2.668,01	FKOCNO140F	3.190,72
160-6"	150	10	FKOCNO160E	3.661,57	FKOCNO160F	4.305,27
200/225-8"	200	10	FKOCNO225E	5.120,52	FKOCNO225F	6.010,33
250/280	*250	10	FKOCNO280E	6.277,64	FKOCNO280F	7.647,56
315	*300	8	FKOCNO315E	6.729,79	FKOCNO315F	8.099,77
10"	**250	10	FKOACNO810E	6.277,64	FKOACNO810F	7.647,56
12"	**300	8	FKOACNO812E	6.729,79	FKOACNO812F	8.099,77

Indicatore ottico di posizione di serie

\*ISO-DIN

\*\*ANSI B.16.5 150



#### FKOC/CP DA LUG ISO-DIN

Valvola a farfalla versione LUG ISO-DIN con attuatore pneumatico. Funzione Doppio Effetto

d	DN	PN	Codice EPDM	€	Codice FKM	€
75	65	10	FKOLCDA075E	1.434,70	FKOLCDA075F	1.639,53
90	80	10	FKOLCDA090E	1.493,09	FKOLCDA090F	1.760,40
110	100	10	FKOLCDA110E	1.542,86	FKOLCDA110F	1.884,65
125/140	125	10	FKOLCDA140E	1.955,19	FKOLCDA140F	2.479,24
160	150	10	FKOLCDA160E	2.153,34	FKOLCDA160F	2.795,76
200/225	200	10	FKOLCDA225E	2.737,12	FKOLCDA225F	3.573,69

# FK/CP DN 40÷300

## PVC-C

### VALVOLA A FARFALLA A COMANDO PNEUMATICO

PVC-C



### FKOC/CP NC LUG ISO-DIN

Valvola a farfalla versione LUG ISO-DIN con attuatore pneumatico. Funzione Normalmente Chiusa

d	DN	PN	Codice EPDM	€	Codice FKM	€
75	65	10	FKOLCNC075E	1.703,37	FKOLCNC075F	1.909,47
90	80	10	FKOLCNC090E	2.027,75	FKOLCNC090F	2.296,43
110	100	10	FKOLCNC110E	2.076,20	FKOLCNC110F	2.418,02
125/140	125	10	FKOLCNC140E	3.012,54	FKOLCNC140F	3.535,25
160	150	10	FKOLCNC160E	4.033,94	FKOLCNC160F	4.677,67
200/225	200	10	FKOLCNC225E	5.506,16	FKOLCNC225F	6.395,99



### FKOC/CP NO LUG ISO-DIN

Valvola a farfalla versione LUG ISO-DIN con attuatore pneumatico. Funzione Normalmente Aperta

d	DN	PN	Codice EPDM	€	Codice FKM	€
75	65	10	FKOLCNO075E	1.703,37	FKOLCNO075F	1.909,47
90	80	10	FKOLCNO090E	2.027,75	FKOLCNO090F	2.296,43
110	100	10	FKOLCNO110E	2.076,20	FKOLCNO110F	2.418,02
125/140	125	10	FKOLCNO140E	3.012,54	FKOLCNO140F	3.535,25
160	150	10	FKOLCNO160E	4.033,94	FKOLCNO160F	4.677,67
200/225	200	10	FKOLCNO225E	5.506,16	FKOLCNO225F	6.395,99

Indicatore ottico di posizione di serie

# FK/CP DN 40÷300

## PVC-C

VALVOLA A FARFALLA A COMANDO PNEUMATICO



### FKOC/CP DA LUG ANSI

Valvola a farfalla versione LUG ANSI 150 con attuatore pneumatico. Funzione Doppio Effetto

d	DN	PN	Codice EPDM	€	Codice FKM	€
2"1/2	65	10	FKOALCDA212E	1.525,61	FKOALCDA212F	1.730,38
3"	80	10	FKOALCDA300E	1.588,39	FKOALCDA300F	1.855,65
4"	100	10	FKOALCDA400E	1.646,96	FKOALCDA400F	1.988,78
5"	125	10	FKOALCDA500E	2.092,76	FKOALCDA500F	2.616,78
6"	150	10	FKOALCDA600E	2.302,85	FKOALCDA600F	2.945,26
8"	200	10	FKOALCDA800E	2.929,16	FKOALCDA800F	3.765,75
10"	250	6	FKOALCDA810E	5.211,64	FKOALCDA810F	6.581,49
12"	300	6	FKOALCDA812E	5.708,89	FKOALCDA812F	7.092,09



### FKOC/CP NC LUG ANSI

Valvola a farfalla versione LUG ANSI 150 con attuatore pneumatico. Funzione Normalmente Chiusa

d	DN	PN	Codice EPDM	€	Codice FKM	€
2"1/2	65	10	FKOALCNC212E	1.794,24	FKOALCNC212F	2.000,40
3"	80	10	FKOALCNC300E	2.123,01	FKOALCNC300F	2.391,65
4"	100	10	FKOALCNC400E	2.180,33	FKOALCNC400F	2.522,11
5"	125	10	FKOALCNC500E	3.150,09	FKOALCNC500F	3.672,82
6"	150	10	FKOALCNC600E	4.183,53	FKOALCNC600F	4.827,21
8"	200	10	FKOALCNC800E	5.698,20	FKOALCNC800F	6.588,00
10"	250	6	FKOALCNC810E	7.672,17	FKOALCNC810F	9.042,05
12"	300	6	FKOALCNC812E	8.156,07	FKOALCNC812F	9.526,01



# FK/CP DN 40÷300

## PVC-C

### VALVOLA A FARFALLA A COMANDO PNEUMATICO



### FKOC/CP NO LUG ANSI

Valvola a farfalla versione LUG ANSI 150 con attuatore pneumatico. Funzione Normalmente Aperta

d	DN	PN	Codice EPDM	€	Codice FKM	€
2"1/2	65	10	FKOALCNO212E	1.794,24	FKOALCNO212F	2.000,40
3"	80	10	FKOALCNO300E	2.123,01	FKOALCNO300F	2.391,65
4"	100	10	FKOALCNO400E	2.180,33	FKOALCNO400F	2.522,11
5"	125	10	FKOALCNO500E	3.150,09	FKOALCNO500F	3.672,82
6"	150	10	FKOALCNO600E	4.183,53	FKOALCNO600F	4.827,21
8"	200	10	FKOALCNO800E	5.698,20	FKOALCNO800F	6.588,00
10"	250	6	FKOALCNO810E	7.672,17	FKOALCNO810F	9.042,05
12"	300	6	FKOALCNO812E	8.156,07	FKOALCNO812F	9.526,01

Indicatore ottico di posizione di serie

PVC-C

# DK/CP DN 15÷65

## PVC-C

### VALVOLA A MEMBRANA A COMANDO PNEUMATICO PN10



#### DKDC/CP NC

Valvola a membrana a comando pneumatico con attacchi maschio per incollaggio, serie metrica. Funzione Normalmente Chiusa

d	DN	PN	Codice EPDM	€	Codice FKM	€	Codice PTFE	€
20	15	10	DKDCNC020E	581,56	DKDCNC020F	730,09	DKDCNC020P	775,04
25	20	10	DKDCNC025E	608,32	DKDCNC025F	758,14	DKDCNC025P	802,98
32	25	10	DKDCNC032E	746,94	DKDCNC032F	923,15	DKDCNC032P	978,04
40	32	10	DKDCNC040E	975,44	DKDCNC040F	1.245,98	DKDCNC040P	1.302,47
50	40	10	DKDCNC050E	1.018,77	DKDCNC050F	1.295,18	DKDCNC050P	1.295,18
63	50	10	DKDCNC063E	1.413,17	DKDCNC063F	1.777,71	DKDCNC063P	1.777,71
75	65	10	DKDCNC075E	1.695,78	DKDCNC075F	2.133,23	DKDCNC075P	2.133,23



#### DKDC/CP NO

Valvola a membrana a comando pneumatico con attacchi maschio per incollaggio, serie metrica. Funzione Normalmente Aperta

d	DN	PN	Codice EPDM	€	Codice FKM	€	Codice PTFE	€
20	15	10	DKDCNO020E	586,97	DKDCNO020F	750,31	DKDCNO020P	800,38
25	20	10	DKDCNO025E	616,43	DKDCNO025F	781,22	DKDCNO025P	831,09
32	25	10	DKDCNO032E	648,39	DKDCNO032F	890,16	DKDCNO032P	1.040,69
40	32	10	DKDCNO040E	680,34	DKDCNO040F	999,11	DKDCNO040P	1.140,12
50	40	10	DKDCNO050E	732,80	DKDCNO050F	1.046,81	DKDCNO050P	1.046,81
63	50	10	DKDCNO063E	933,43	DKDCNO063F	1.447,63	DKDCNO063P	1.447,63
75	65	10	DKDCNO075E	1.120,13	DKDCNO075F	1.737,17	DKDCNO075P	1.737,17

# DK/CP DN 15÷65 PVC-C

VALVOLA A MEMBRANA A COMANDO PNEUMATICO PN10



## DKDC/CP DA

Valvola a membrana a comando pneumatico con attacchi maschio per incollaggio, serie metrica. Funzione Doppio Effetto

d	DN	PN	Codice EPDM	€	Codice FKM	€	Codice PTFE	€
20	15	10	DKDCDA020E	485,63	DKDCDA020F	634,17	DKDCDA020P	680,34
25	20	10	DKDCDA025E	512,41	DKDCDA025F	662,24	DKDCDA025P	708,21
32	25	10	DKDCDA032E	565,68	DKDCDA032F	785,25	DKDCDA032P	918,04
40	32	10	DKDCDA040E	618,49	DKDCDA040F	908,26	DKDCDA040P	1.036,46
50	40	10	DKDCDA050E	666,19	DKDCDA050F	951,66	DKDCDA050P	951,66
63	50	10	DKDCDA063E	848,57	DKDCDA063F	1.316,03	DKDCDA063P	1.316,03
75	65	10	DKDCDA075E	1.018,28	DKDCDA075F	1.579,25	DKDCDA075P	1.579,25



## DKUIC/CP NC

Valvola a membrana a comando pneumatico con attacchi a bocchettone femmina per incollaggio, serie metrica. Funzione Normalmente Chiusa

d	DN	PN	Codice EPDM	€	Codice FKM	€	Codice PTFE	€
20	15	10	DKUICNC020E	596,78	DKUICNC020F	745,38	DKUICNC020P	790,76
25	20	10	DKUICNC025E	625,97	DKUICNC025F	775,79	DKUICNC025P	821,76
32	25	10	DKUICNC032E	767,01	DKUICNC032F	945,63	DKUICNC032P	1.002,92
40	32	10	DKUICNC040E	1.011,38	DKUICNC040F	1.281,73	DKUICNC040P	1.331,01
50	40	10	DKUICNC050E	1.056,16	DKUICNC050F	1.332,53	DKUICNC050P	1.332,53
63	50	10	DKUICNC063E	1.471,54	DKUICNC063F	1.836,09	DKUICNC063P	1.836,09

PVC-C

# DK/CP DN 15÷65

## PVC-C

### VALVOLA A MEMBRANA A COMANDO PNEUMATICO PN10



#### DKUIC/CP NO

Valvola a membrana a comando pneumatico con attacchi a bocchettone femmina per incollaggio, serie metrica. Funzione Normalmente Aperta

d	DN	PN	Codice EPDM	€	Codice FKM	€	Codice PTFE	€
20	15	10	DKUICNO020E	603,71	DKUICNO020F	767,17	DKUICNO020P	817,68
25	20	10	DKUICNO025E	635,79	DKUICNO025F	800,62	DKUICNO025P	851,72
32	25	10	DKUICNO032E	677,76	DKUICNO032F	919,60	DKUICNO032P	1.072,89
40	32	10	DKUICNO040E	719,69	DKUICNO040F	1.038,59	DKUICNO040P	1.171,21
50	40	10	DKUICNO050E	773,90	DKUICNO050F	1.087,91	DKUICNO050P	1.087,91
63	50	10	DKUICNO063E	997,47	DKUICNO063F	1.511,71	DKUICNO063P	1.511,71



#### DKUIC/CP DA

Valvola a membrana a comando pneumatico con attacchi a bocchettone femmina, serie metrica. Funzione Doppio Effetto

d	DN	PN	Codice EPDM	€	Codice FKM	€	Codice PTFE	€
20	15	10	DKUICDA020E	500,90	DKUICDA020F	649,45	DKUICDA020P	695,87
25	20	10	DKUICDA025E	530,04	DKUICDA025F	679,90	DKUICDA025P	726,88
32	25	10	DKUICDA032E	592,15	DKUICDA032F	833,98	DKUICDA032P	793,10
40	32	10	DKUICDA040E	654,26	DKUICDA040F	944,19	DKUICDA040P	1.064,75
50	40	10	DKUICDA050E	703,56	DKUICDA050F	989,01	DKUICDA050P	989,01
63	50	10	DKUICDA063E	906,79	DKUICDA063F	1.374,30	DKUICDA063P	1.374,30

# DK/CP DN 15÷65 PVC-C

VALVOLA A MEMBRANA A COMANDO PNEUMATICO PN10



## DKUFC/CP NC

Valvola a membrana a comando pneumatico con attacchi a bocchettone femmina, filettatura cilindrica gas. Funzione Normalmente Chiusa

R	DN	PN	Codice EPDM	€	Codice FKM	€	Codice PTFE	€
1/2"	15	10	DKUFCNC012E	656,47	DKUFCNC012F	737,94	DKUFCNC012P	819,90
3/4"	20	10	DKUFCNC034E	688,56	DKUFCNC034F	768,05	DKUFCNC034P	853,38
1"	25	10	DKUFCNC100E	843,71	DKUFCNC100F	1.040,22	DKUFCNC100P	1.103,22
1"1/4	32	10	DKUFCNC114E	1.112,49	DKUFCNC114F	1.409,93	DKUFCNC114P	1.464,12
1"1/2	40	10	DKUFCNC112E	1.161,77	DKUFCNC112F	1.465,79	DKUFCNC112P	1.465,79
2"	50	10	DKUFCNC200E	1.618,69	DKUFCNC200F	2.019,71	DKUFCNC200P	2.019,71



## DKUFC/CP NO

Valvola a membrana a comando pneumatico con attacchi a bocchettone femmina, filettatura cilindrica gas. Funzione Normalmente Aperta

R	DN	PN	Codice EPDM	€	Codice FKM	€	Codice PTFE	€
1/2"	15	10	DKUFCNO012E	669,38	DKUFCNO012F	758,97	DKUFCNO012P	849,15
3/4"	20	10	DKUFCNO034E	704,66	DKUFCNO034F	792,09	DKUFCNO034P	885,93
1"	25	10	DKUFCNO100E	748,17	DKUFCNO100F	822,54	DKUFCNO100P	959,67
1"1/4	32	10	DKUFCNO114E	791,67	DKUFCNO114F	1.142,48	DKUFCNO114P	1.252,84
1"1/2	40	10	DKUFCNO112E	851,34	DKUFCNO112F	1.196,73	DKUFCNO112P	1.196,73
2"	50	10	DKUFCNO200E	1.097,24	DKUFCNO200F	1.662,89	DKUFCNO200P	1.662,89

# DK/CP DN 15÷65

## PVC-C

### VALVOLA A MEMBRANA A COMANDO PNEUMATICO PN10



#### DKUFC/CP DA

Valvola a membrana a comando pneumatico con attacchi a bocchettone femmina, filettatura cilindrica gas. Funzione Doppio Effetto

R	DN	PN	Codice EPDM	€	Codice FKM	€	Codice PTFE	€
1/2"	15	10	DKUFCDA012E	560,58	DKUFCDA012F	642,02	DKUFCDA012P	724,01
3/4"	20	10	DKUFCDA034E	592,63	DKUFCDA034F	672,13	DKUFCDA034P	757,45
1"	25	10	DKUFCDA100E	656,15	DKUFCDA100F	747,77	DKUFCDA100P	948,20
1 1/4"	32	10	DKUFCDA114E	719,69	DKUFCDA114F	1.038,59	DKUFCDA114P	1.138,94
1 1/2"	40	10	DKUFCDA112E	773,94	DKUFCDA112F	1.087,91	DKUFCDA112P	1.087,91
2"	50	10	DKUFCDA200E	997,48	DKUFCDA200F	1.511,74	DKUFCDA200P	1.511,74



#### DKUAC/CP NC

Valvola a membrana a comando pneumatico con attacchi a bocchettone femmina per incollaggio, serie ASTM. Funzione Normalmente Chiusa

R	DN	PN	Codice EPDM	€	Codice FKM	€	Codice PTFE	€
1/2"	15	10	DKUACNC012E	596,78	DKUACNC012F	745,38	DKUACNC012P	790,76
3/4"	20	10	DKUACNC034E	625,97	DKUACNC034F	775,79	DKUACNC034P	821,76
1"	25	10	DKUACNC100E	767,01	DKUACNC100F	945,63	DKUACNC100P	1.002,92
1 1/4"	32	10	DKUACNC114E	1.011,38	DKUACNC114F	1.281,73	DKUACNC114P	1.331,01
1 1/2"	40	10	DKUACNC112E	1.056,16	DKUACNC112F	1.332,53	DKUACNC112P	1.332,53
2"	50	10	DKUACNC200E	1.471,54	DKUACNC200F	1.836,09	DKUACNC200P	1.836,09

# DK/CP DN 15÷65 PVC-C

VALVOLA A MEMBRANA A COMANDO PNEUMATICO PN10

PVC-C



## DKUAC/CP NO

Valvola a membrana a comando pneumatico con attacchi a bocchettone femmina per incollaggio, serie ASTM. Funzione Normalmente Aperta

R	DN	PN	Codice EPDM	€	Codice FKM	€	Codice PTFE	€
1/2"	15	10	DKUACNO012E	603,71	DKUACNO012F	767,17	DKUACNO012P	817,68
3/4"	20	10	DKUACNO034E	635,79	DKUACNO034F	800,62	DKUACNO034P	851,72
1"	25	10	DKUACNO100E	677,76	DKUACNO100F	919,60	DKUACNO100P	1.072,89
1 1/4"	32	10	DKUACNO114E	719,69	DKUACNO114F	1.038,59	DKUACNO114P	1.171,21
1 1/2"	40	10	DKUACNO112E	773,90	DKUACNO112F	1.087,91	DKUACNO112P	1.087,91
2"	50	10	DKUACNO200E	997,47	DKUACNO200F	1.511,71	DKUACNO200P	1.511,71



## DKUAC/CP DA

Valvola a membrana a comando pneumatico con attacchi a bocchettone femmina per incollaggio, serie ASTM. Funzione Doppio Effetto

R	DN	PN	Codice EPDM	€	Codice FKM	€	Codice PTFE	€
1/2"	15	10	DKUACDA012E	500,90	DKUACDA012F	649,45	DKUACDA012P	695,87
3/4"	20	10	DKUACDA034E	530,04	DKUACDA034F	679,90	DKUACDA034P	726,88
1"	25	10	DKUACDA100E	592,15	DKUACDA100F	812,04	DKUACDA100P	947,39
1 1/4"	32	10	DKUACDA114E	654,26	DKUACDA114F	944,19	DKUACDA114P	1.064,75
1 1/2"	40	10	DKUACDA112E	703,56	DKUACDA112F	989,01	DKUACDA112P	989,01
2"	50	10	DKUACDA200E	906,79	DKUACDA200F	1.374,30	DKUACDA200P	1.374,30

# DK/CP DN 15÷65

## PVC-C

### VALVOLA A MEMBRANA A COMANDO PNEUMATICO PN10



#### DKOC/CP NC

Valvola a membrana a comando pneumatico con corpo flangiato monolitico foratura PN10/16. Scartamento secondo EN 558-1. Funzione Normalmente Chiusa

d	DN	PN	Codice EPDM	€	Codice FKM	€	Codice PTFE	€
20	15	10	DKOCNC020E	651,34	DKOCNC020F	799,87	DKOCNC020P	844,80
25	20	10	DKOCNC025E	681,37	DKOCNC025F	831,15	DKOCNC025P	875,94
32	25	10	DKOCNC032E	836,59	DKOCNC032F	1.012,81	DKOCNC032P	1.067,81
40	32	10	DKOCNC040E	1.092,46	DKOCNC040F	1.363,01	DKOCNC040P	1.419,53
50	40	10	DKOCNC050E	1.141,01	DKOCNC050F	1.417,43	DKOCNC050P	1.417,43
63	50	10	DKOCNC063E	1.582,76	DKOCNC063F	1.947,29	DKOCNC063P	1.947,29
75	65	10	DKOCNC075E	1.899,32	DKOCNC075F	2.336,73	DKOCNC075P	2.336,73



#### DKOC/CP NO

Valvola a membrana a comando pneumatico con corpo flangiato monolitico foratura PN10/16. Scartamento secondo EN 558-1. Funzione Normalmente Aperta

d	DN	PN	Codice EPDM	€	Codice FKM	€	Codice PTFE	€
20	15	10	DKOCNO020E	663,70	DKOCNO020F	827,09	DKOCNO020P	877,05
25	20	10	DKOCNO025E	696,74	DKOCNO025F	861,51	DKOCNO025P	911,29
32	25	10	DKOCNO032E	752,89	DKOCNO032F	994,66	DKOCNO032P	1.139,42
40	32	10	DKOCNO040E	809,05	DKOCNO040F	1.127,85	DKOCNO040P	1.266,46
50	40	10	DKOCNO050E	867,32	DKOCNO050F	1.181,29	DKOCNO050P	1.181,29
63	50	10	DKOCNO063E	1.119,96	DKOCNO063F	1.634,17	DKOCNO063P	1.634,17
75	65	10	DKOCNO075E	1.343,92	DKOCNO075F	1.961,02	DKOCNO075P	1.961,02



# DK/CP DN 15÷65 PVC-C

VALVOLA A MEMBRANA A COMANDO PNEUMATICO PN10



## DKOC/CP DA

Valvola a membrana a comando pneumatico con corpo flangiato monolitico foratura PN10/16. Scartamento secondo EN 558-1. Funzione Doppio Effetto

d	DN	PN	Codice EPDM	€	Codice FKM	€	Codice PTFE	€
20	15	10	DKOCDA020E	555,44	DKOCDA020F	703,95	DKOCDA020P	749,94
25	20	10	DKOCDA025E	585,43	DKOCDA025F	735,26	DKOCDA025P	781,02
32	25	10	DKOCDA032E	660,48	DKOCDA032F	746,93	DKOCDA032P	855,58
40	32	10	DKOCDA040E	735,52	DKOCDA040F	1.025,32	DKOCDA040P	1.151,27
50	40	10	DKOCDA050E	788,47	DKOCDA050F	1.073,90	DKOCDA050P	1.073,90
63	50	10	DKOCDA063E	1.018,14	DKOCDA063F	1.485,61	DKOCDA063P	1.485,61
75	65	10	DKOCDA075E	1.221,76	DKOCDA075F	1.782,77	DKOCDA075P	1.782,77



## DKOAC/CP NC

Valvola a membrana a comando pneumatico con corpo flangiato monolitico foratura ANSI B16.5 cl. 150 #FF. Funzione Normalmente Chiusa

d	DN	PN	Codice EPDM	€	Codice FKM	€	Codice PTFE	€
1/2"	15	10	DKOACNC012E	651,34	DKOACNC012F	799,87	DKOACNC012P	844,80
3/4"	20	10	DKOACNC034E	681,37	DKOACNC034F	831,15	DKOACNC034P	875,95
1"	25	10	DKOACNC100E	836,59	DKOACNC100F	1.012,81	DKOACNC100P	1.067,81
1" 1/4	32	10	DKOACNC114E	1.092,46	DKOACNC114F	1.363,01	DKOACNC114P	1.419,53
1" 1/2	40	10	DKOACNC112E	1.141,01	DKOACNC112F	1.417,43	DKOACNC112P	1.417,43
2"	50	10	DKOACNC200E	1.582,76	DKOACNC200F	1.947,29	DKOACNC200P	1.947,29
2" 1/2	65	10	DKOACNC212E	1.899,32	DKOACNC212F	2.336,73	DKOACNC212P	2.336,73

Per installazioni precedenti ad ottobre 2017 contattare il supporto tecnico FIP

# DK/CP DN 15÷65

## PVC-C

### VALVOLA A MEMBRANA A COMANDO PNEUMATICO PN10



#### DKOAC/CP NO

Valvola a membrana a comando pneumatico con corpo flangiato monolitico foratura ANSI B16.5 cl. 150 #FF. Funzione Normalmente Aperta

d	DN	PN	Codice EPDM	€	Codice FKM	€	Codice PTFE	€
1/2"	15	10	DKOACNO012E	663,70	DKOACNO012F	827,09	DKOACNO012P	877,05
3/4"	20	10	DKOACNO034E	696,74	DKOACNO034F	861,51	DKOACNO034P	911,29
1"	25	10	DKOACNO100E	752,89	DKOACNO100F	994,66	DKOACNO100P	1.139,42
1" 1/4	32	10	DKOACNO114E	809,05	DKOACNO114F	1.127,85	DKOACNO114P	1.266,46
1" 1/2	40	10	DKOACNO112E	867,32	DKOACNO112F	1.181,29	DKOACNO112P	1.181,29
2"	50	10	DKOACNO200E	1.119,96	DKOACNO200F	1.634,17	DKOACNO200P	1.634,17
2" 1/2	65	10	DKOACNO212E	2.089,26	DKOACNO212F	2.570,41	DKOACNO212P	2.570,41

Per installazioni precedenti ad ottobre 2017 contattare il supporto tecnico FIP



#### DKOAC/CP DA

Valvola a membrana a comando pneumatico con corpo flangiato monolitico foratura ANSI B16.5 cl. 150 #FF. Funzione Doppio Effetto

d	DN	PN	Codice EPDM	€	Codice FKM	€	Codice PTFE	€
1/2"	15	10	DKOACDA012E	555,44	DKOACDA012F	703,95	DKOACDA012P	749,94
3/4"	20	10	DKOACDA034E	585,43	DKOACDA034F	735,26	DKOACDA034P	781,02
1"	25	10	DKOACDA100E	660,48	DKOACDA100F	746,93	DKOACDA100P	855,58
1" 1/4	32	10	DKOACDA114E	735,52	DKOACDA114F	1.025,32	DKOACDA114P	1.151,27
1" 1/2	40	10	DKOACDA112E	788,47	DKOACDA112F	1.073,90	DKOACDA112P	1.073,90
2"	50	10	DKOACDA200E	1.018,14	DKOACDA200F	1.485,61	DKOACDA200P	1.485,61
2" 1/2	65	10	DKOACDA212E	1.709,40	DKOACDA212F	2.103,05	DKOACDA212P	2.103,05

Per installazioni precedenti ad ottobre 2017 contattare il supporto tecnico FIP

# DKB/CP DN 15÷65 PVC-C

VALVOLA A MEMBRANA A 2 VIE A COMANDO PNEUMATICO PN6 PER APPLICAZIONI A PRESSIONE LIMITATA



## DKBDC/CP NC

Valvola a membrana a comando pneumatico con attacchi maschio per incollaggio, serie metrica. Funzione Normalmente Chiusa

d	DN	PN	Codice EPDM	€
20	15	6	DKBDCNC020E	442,49
25	20	6	DKBDCNC025E	465,82
32	25	6	DKBDCNC032E	608,98
40	32	6	DKBDCNC040E	742,85
50	40	6	DKBDCNC050E	778,42
63	50	6	DKBDCNC063E	1.078,62
75	65	6	DKBDCNC075E	1.283,38



## DKBUIC/CP NC

Valvola a membrana a comando pneumatico con attacchi a bocchettone femmina per incollaggio, serie metrica. Funzione Normalmente Chiusa

d	DN	PN	Codice EPDM	€
20	15	6	DKBUICNC020E	458,43
25	20	6	DKBUICNC025E	487,08
32	25	6	DKBUICNC032E	629,95
40	32	6	DKBUICNC040E	771,96
50	40	6	DKBUICNC050E	803,94
63	50	6	DKBUICNC063E	1.117,89

PVC-C

# DKB/CP DN 15÷65 PVC-C

VALVOLA A MEMBRANA A 2 VIE A COMANDO PNEUMATICO PN6 PER APPLICAZIONI A PRESSIONE LIMITATA



## DKBUFC/CP NC

Valvola a membrana a comando pneumatico con attacchi a bocchettone femmina, filettatura cilindrica gas. Funzione Normalmente Chiusa

R	DN	PN	Codice EPDM	€
1/2"	15	6	DKBUFCNC012E	458,43
3/4"	20	6	DKBUFCNC034E	487,08
1"	25	6	DKBUFCNC100E	629,95
1"1/4	32	6	DKBUFCNC114E	771,96
1"1/2	40	6	DKBUFCNC112E	803,94
2"	50	6	DKBUFCNC200E	1.117,89



## DKBUAC/CP NC

Valvola a membrana a comando pneumatico con attacchi a bocchettone femmina per incollaggio, serie ASTM. Funzione Normalmente Chiusa

R	DN	PN	Codice EPDM	€
1/2"	15	6	DKBUACNC012E	458,43
3/4"	20	6	DKBUACNC034E	487,08
1"	25	6	DKBUACNC100E	629,95
1"1/4	32	6	DKBUACNC114E	771,96
1"1/2	40	6	DKBUACNC112E	803,94
2"	50	6	DKBUACNC200E	1.117,89

# DKB/CP DN 15÷65 PVC-C

VALVOLA A MEMBRANA A 2 VIE A COMANDO PNEUMATICO PN6 PER APPLICAZIONI A PRESSIONE LIMITATA



## DKBOC/CP NC

Valvola a membrana a comando pneumatico con corpo flangiato monolitico, foratura PN10/16. Scartamento secondo EN 558-1. Funzione Normalmente Chiusa

d	DN	PN	Codice EPDM	€
20	15	6	DKBOCNC020E	495,54
25	20	6	DKBOCNC025E	521,74
32	25	6	DKBOCNC032E	699,25
40	32	6	DKBOCNC040E	859,84
50	40	6	DKBOCNC050E	901,00
63	50	6	DKBOCNC063E	1.248,54
75	65	6	DKBOCNC075E	1.609,30



## DKBOAC/CP NC

Valvola a membrana a comando pneumatico con corpo flangiato monolitico, foratura ANSI B16.5 cl. 150 #FF. Funzione Normalmente Chiusa

d	DN	PN	Codice EPDM	€
1/2"	15	6	DKBOACNC012E	495,54
3/4"	20	6	DKBOACNC034E	521,74
1"	25	6	DKBOACNC100E	699,25
1" 1/4	32	6	DKBOACNC114E	859,84
1" 1/2	40	6	DKBOACNC112E	901,00
2"	50	6	DKBOACNC200E	1.248,54
2" 1/2	65	6	DKBOACNC212E	1.609,30

# VM/CP DN 80÷100

## PVC-C

### VALVOLA A MEMBRANA A COMANDO PNEUMATICO



#### VMDC/CP NC

Valvola a membrana con attacchi maschio per incollaggio, serie metrica a comando pneumatico, funzione Normalmente Chiusa

d	DN	PN	Codice EPDM	€	Codice FKM	€	Codice PTFE	€
90	80	6	VMDCNC090E	2.771,11	VMDCNC090F	3.204,42	VMDCNC090P	3.688,40
110	100	6	VMDCNC110E	3.749,63	VMDCNC110F	4.368,16	VMDCNC110P	5.519,83



#### VMDC/CP NO

Valvola a membrana con attacchi maschio per incollaggio, serie metrica a comando pneumatico, funzione Normalmente Aperta

d	DN	PN	Codice EPDM	€	Codice FKM	€	Codice PTFE	€
90	80	6	VMDCNO090E	1.886,82	VMDCNO090F	2.700,88	VMDCNO090P	2.986,28
110	100	6	VMDCNO110E	3.177,62	VMDCNO110F	4.061,87	VMDCNO110P	4.221,63



#### VMDC/CP DA

Valvola a membrana con attacchi maschio per incollaggio, serie metrica a comando pneumatico, funzione Doppio Effetto

d	DN	PN	Codice EPDM	€	Codice FKM	€	Codice PTFE	€
90	80	6	VMDCDA090E	2.157,08	VMDCDA090F	2.971,15	VMDCDA090P	3.256,51
110	100	6	VMDCDA110E	3.418,62	VMDCDA110F	4.382,02	VMDCDA110P	4.541,72

# VM/CP DN 80÷100 PVC-C

## VALVOLA A MEMBRANA A COMANDO PNEUMATICO



### VMOC/CP NC

Valvola a membrana con corpo flangiato monolitico foratura PN10/16. Scartamento secondo EN 558-1 a comando pneumatico, funzione Normalmente Chiusa

d	DN	PN	Codice EPDM	€	Codice FKM	€	Codice PTFE	€
90	80	6	VMOCN090E	3.020,53	VMOCN090F	3.453,83	VMOCN090P	3.937,80
110	100	6	VMOCN110E	4.087,08	VMOCN110F	4.705,62	VMOCN110P	5.857,27



### VMOC/CP NO

Valvola a membrana con corpo flangiato monolitico foratura PN10/16. Scartamento secondo EN 558-1 a comando pneumatico, funzione Normalmente Aperta

d	DN	PN	Codice EPDM	€	Codice FKM	€	Codice PTFE	€
90	80	6	VMOCN090E	2.136,22	VMOCN090F	2.950,28	VMOCN090P	3.235,71
110	100	6	VMOCN110E	3.463,58	VMOCN110F	4.399,32	VMOCN110P	4.559,08



### VMOC/CP DA

Valvola a membrana con corpo flangiato monolitico foratura PN10/16. Scartamento secondo EN 558-1 a comando pneumatico, funzione Doppio Effetto

d	DN	PN	Codice EPDM	€	Codice FKM	€	Codice PTFE	€
90	80	6	VMOCD090E	2.406,49	VMOCD090F	3.220,57	VMOCD090P	3.505,96
110	100	6	VMOCD110E	3.706,84	VMOCD110F	4.719,47	VMOCD110P	4.879,19

# VM/CP DN 80÷100

## PVC-C

### VALVOLA A MEMBRANA A COMANDO PNEUMATICO



#### VMOAC/CP NC

Valvola a membrana con corpo flangiato monolitico foratura ANSI B16.5 cl. 150 #FF a comando pneumatico, funzione Normalmente Chiusa

d	DN	PN	Codice EPDM	€	Codice FKM	€	Codice PTFE	€
3"	80	6	VMOACNC300E	3.020,53	VMOACNC300F	3.453,83	VMOACNC300P	3.937,80
4"	100	6	VMOACNC400E	4.087,08	VMOACNC400F	4.705,62	VMOACNC400P	5.857,27

Per installazioni precedenti ad ottobre 2017 contattare il supporto tecnico FIP



#### VMOAC/CP NO

Valvola a membrana con corpo flangiato monolitico foratura ANSI B16.5 cl. 150 #FF a comando pneumatico, funzione Normalmente Aperta

d	DN	PN	Codice EPDM	€	Codice FKM	€	Codice PTFE	€
3"	80	6	VMOACNO300E	2.136,22	VMOACNO300F	2.950,28	VMOACNO300P	3.235,71
4"	100	6	VMOACNO400E	3.463,58	VMOACNO400F	4.399,32	VMOACNO400P	4.559,08

Per installazioni precedenti ad ottobre 2017 contattare il supporto tecnico FIP



#### VMOAC/CP DA

Valvola a membrana con corpo flangiato monolitico foratura ANSI B16.5 cl. 150 #FF a comando pneumatico, funzione Doppio Effetto

d	DN	PN	Codice EPDM	€	Codice FKM	€	Codice PTFE	€
3"	80	6	VMOACDA300E	2.406,49	VMOACDA300F	3.220,57	VMOACDA300P	3.505,96
4"	100	6	VMOACDA400E	3.706,84	VMOACDA400F	4.719,47	VMOACDA400P	4.879,19

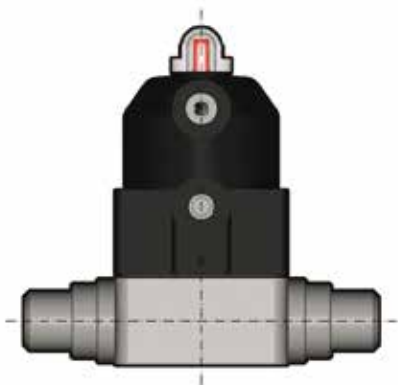
Per installazioni precedenti ad ottobre 2017 contattare il supporto tecnico FIP



# CM/CP DN 12÷15 PVC-C

## VALVOLA A MEMBRANA COMPATTA A COMANDO PNEUMATICO

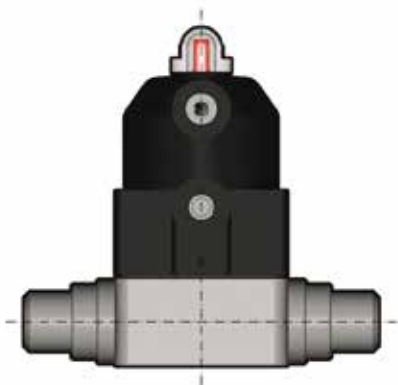
PVC-C



### CMDC/CP NC

Valvola a membrana compatta con attacchi maschio per incollaggio, serie metrica a comando pneumatico, funzione Normalmente Chiusa

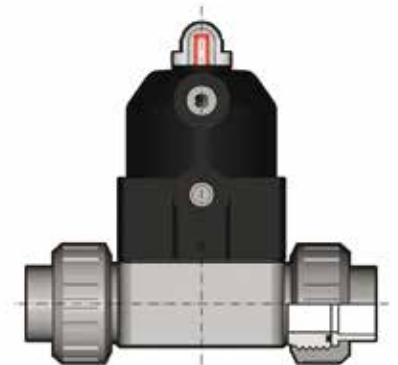
d	DN	PN	Codice EPDM	€	Codice FKM	€	Codice PTFE	€
20	15	6	CMDCNC020E	364,86	CMDCNC020F	397,31	CMDCNC020P	427,25



### CMDC/CP NO

Valvola a membrana compatta con attacchi maschio per incollaggio, serie metrica a comando pneumatico, funzione Normalmente Aperta

d	DN	PN	Codice EPDM	€	Codice FKM	€	Codice PTFE	€
20	15	6	CMDCNO020E	336,16	CMDCNO020F	367,07	CMDCNO020P	392,88



### CMUIC/CP NC

Valvola a membrana compatta con attacchi femmina a bocchettone per incollaggio, serie metrica a comando pneumatico, funzione Normalmente Chiusa

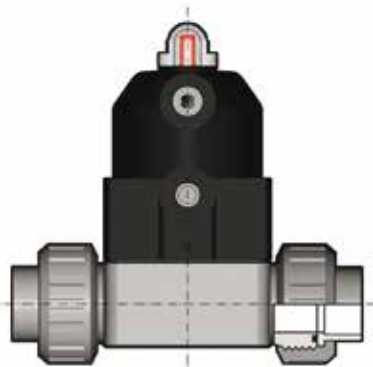
d	DN	PN	Codice EPDM	€	Codice FKM	€	Codice PTFE*	€
20	15	6	CMUICNC020E	466,24	CMUICNC020F	488,54	CMUICNC020P	516,88

\* O-Rings bocchettone in FKM

# CM/CP DN 12÷15

## PVC-C

### VALVOLA A MEMBRANA COMPATTA A COMANDO PNEUMATICO



#### CMUIC/CP NO

Valvola a membrana compatta con attacchi femmina a bocchettone per incollaggio, serie metrica a comando pneumatico, funzione Normalmente Aperta

d	DN	PN	Codice EPDM	€	Codice FKM	€	Codice PTFE*	€
20	15	6	CMUICNO020E	425,75	CMUICNO020F	448,26	CMUICNO020P	470,59

\* O-Rings bocchettone in FKM



### Set flangiatura ISO DIN

Norma: EN 1092-1

Composizione Set: 1 flangia, 1 anello di fermo, 1 ghiera

d	Per utilizzo con valvole serie:	Codice	€
20	VKD - TKD	SETFLOC020	Vedi list.PVC-C
25	VKD - TKD	SETFLOC025	Vedi list.PVC-C
32	VKD - TKD	SETFLOC032	Vedi list.PVC-C
40	VKD - TKD	SETFLOC040	Vedi list.PVC-C
50	VKD - TKD	SETFLOC050	Vedi list.PVC-C
63	VKD - TKD	SETFLOC063	Vedi list.PVC-C

Nota: fornito assemblato



### Set flangiatura ANSI

Norma: ANSI 150

Composizione Set: 1 flangia, 1 anello di fermo, 1 ghiera

d	Per utilizzo con valvole serie:	Codice	€
1/2"	VKD - TKD	SETFLOAC012	Vedi list.PVC-C
3/4"	VKD - TKD	SETFLOAC034	Vedi list.PVC-C
1"	VKD - TKD	SETFLOAC100	Vedi list.PVC-C
1 1/4"	VKD - TKD	SETFLOAC114	Vedi list.PVC-C
1 1/2"	VKD - TKD	SETFLOAC112	Vedi list.PVC-C
2"	VKD - TKD	SETFLOAC200	Vedi list.PVC-C

Nota: fornito assemblato



### Set flangiatura ISO DIN - ANSI

Multi norma: EN 1092-1 e ANSI 150

Composizione Set: 1 flangia femmina, 1 manicotto maschio, 1 ghiera

d	Per utilizzo con valvole serie:	Codice	€
75 - 2 1/2"	VKD	SETFLOC075	Vedi list.PVC-C
90 - 3"	VKD	SETFLOC090	Vedi list.PVC-C
110 - 4"	VKD	SETFLOC110	Vedi list.PVC-C

Nota: fornito assemblato

# CONNESSIONI

## PVC-C

### CONNESSIONI PER VALVOLE A SFERA

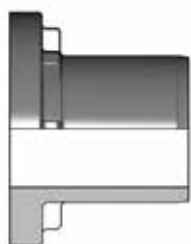


### ENDIC

Manicotto in PVC-C femmina per incollaggio ISO\*

d	Per utilizzo con valvole serie:	Codice	€
16	VKD - TKD	ENDIC016	Vedi list.PVC-C
20	VKD - TKD	ENDIC020	Vedi list.PVC-C
25	VKD - TKD	ENDIC025	Vedi list.PVC-C
32	VKD - TKD	ENDIC032	Vedi list.PVC-C
40	VKD - TKD	ENDIC040	Vedi list.PVC-C
50	VKD - TKD	ENDIC050	Vedi list.PVC-C
63	VKD - TKD	ENDIC063	Vedi list.PVC-C
75	VKD - VXE	ENDIC075	Vedi list.PVC-C
90	VKD	ENDIC090	Vedi list.PVC-C
110	VKD	ENDIC110	Vedi list.PVC-C
90	VXE	ENDIC090VXE	Vedi list.PVC-C
110	VXE	ENDIC110VXE	Vedi list.PVC-C

\*Un pezzo



### ENDDC

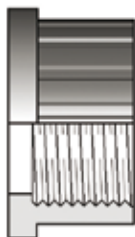
Manicotto in PVC-C maschio per incollaggio ISO\*

d	Per utilizzo con valvole serie:	Codice	€
16	VKD - TKD	ENDDC016	Vedi list.PVC-C
20	VKD - TKD	ENDDC020	Vedi list.PVC-C
25	VKD - TKD	ENDDC025	Vedi list.PVC-C
32	VKD - TKD	ENDDC032	Vedi list.PVC-C
40	VKD - TKD	ENDDC040	Vedi list.PVC-C
50	VKD - TKD	ENDDC050	Vedi list.PVC-C
63	VKD - TKD	ENDDC063	Vedi list.PVC-C
75	VKD	ENDDC075	Vedi list.PVC-C
90	VKD	ENDDC090	Vedi list.PVC-C
110	VKD	ENDDC110	Vedi list.PVC-C

\*Un pezzo

# CONNESSIONI PVC-C

## CONNESSIONI PER VALVOLE A SFERA



### ENDFC

Manicotto in PVC-C femmina filettata BSP\*

R	Per utilizzo con valvole serie:	Codice	€
1/2"	VKD - TKD	ENDFC012	Vedi list.PVC-C
3/4"	VKD - TKD	ENDFC034	Vedi list.PVC-C
1"	VKD - TKD	ENDFC100	Vedi list.PVC-C
1"1/4	VKD - TKD	ENDFC114	Vedi list.PVC-C
1"1/2	VKD - TKD	ENDFC112	Vedi list.PVC-C
2"	VKD - TKD	ENDFC200	Vedi list.PVC-C
2"1/2	VKD - VXE	ENDFC212	Vedi list.PVC-C
3"	VKD	ENDFC300	Vedi list.PVC-C
4"	VKD	ENDFC400	Vedi list.PVC-C
3"	VXE	ENDFC300VXE	Vedi list.PVC-C
4"	VXE	ENDFC400VXE	Vedi list.PVC-C

\*Un pezzo



### ENDAC

Manicotto in PVC-C femmina per incollaggio ASTM\*

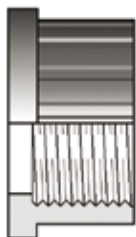
d	Per utilizzo con valvola serie:	Codice	€
1/2"	VKD - TKD	ENDAC012	Vedi list.PVC-C
3/4"	VKD - TKD	ENDAC034	Vedi list.PVC-C
1"	VKD - TKD	ENDAC100	Vedi list.PVC-C
1"1/4	VKD - TKD	ENDAC114	Vedi list.PVC-C
1"1/2	VKD - TKD	ENDAC112	Vedi list.PVC-C
2"	VKD - TKD	ENDAC200	Vedi list.PVC-C
2"1/2	VKD - VXE	ENDAC212	Vedi list.PVC-C
3"	VKD	ENDAC300	Vedi list.PVC-C
4"	VKD	ENDAC400	Vedi list.PVC-C
3"	VXE	ENDAC300VXE	Vedi list.PVC-C
4"	VXE	ENDAC400VXE	Vedi list.PVC-C

\*Un pezzo

# CONNESSIONI

## PVC-C

### CONNESSIONI PER VALVOLE A SFERA



## ENDNC

Manicotto in PVC-C femmina filettato NPT\*

R	Per utilizzo con valvole serie:	Codice	€
1/2"	VKD - TKD	ENDNC012	Vedi list.PVC-C
3/4"	VKD - TKD	ENDNC034	Vedi list.PVC-C
1"	VKD - TKD	ENDNC100	Vedi list.PVC-C
1"1/4	VKD - TKD	ENDNC114	Vedi list.PVC-C
1"1/2	VKD - TKD	ENDNC112	Vedi list.PVC-C
2"	VKD - TKD	ENDNC200	Vedi list.PVC-C
2"1/2	VKD - VXE	ENDNC212	Vedi list.PVC-C
3"	VKD	ENDNC300	Vedi list.PVC-C
4"	VKD	ENDNC400	Vedi list.PVC-C
3"	VXE	ENDNC300VXE	Vedi list.PVC-C
4"	VXE	ENDNC400VXE	Vedi list.PVC-C

\*Un pezzo

# CONNESSIONI PVC-C

## CONNESSIONI PER VALVOLE A MEMBRANA BOCCHETTONATE



### Q/BIC

Pezzo folle in PVC-C femmina per incollaggio ISO\*

d	Per utilizzo con valvole serie:	Codice	€
20	CM - DK - DKB - FS - FC	QBIC020	Vedi list.PVC-C
25	DK - DKB - FS - FC	QBIC025	Vedi list.PVC-C
32	DK - DKB - FS - FC	QBIC032	Vedi list.PVC-C
40	DK - DKB - FS - FC	QBIC040	Vedi list.PVC-C
50	DK - DKB - FS - FC	QBIC050	Vedi list.PVC-C
63	DK - DKB - FS - FC	QBIC063	Vedi list.PVC-C

\*Un pezzo



### Q/BFC

Pezzo folle in PVC-C femmina filettato BSP\*

R	Per utilizzo con valvole serie:	Codice	€
1/2"	CM - DK - DKB - FS - FC	QBFC012	Vedi list.PVC-C
3/4"	DK - DKB - FS - FC	QBFC034	Vedi list.PVC-C
1"	DK - DKB - FS - FC	QBFC100	Vedi list.PVC-C
1 1/4"	DK - DKB - FS - FC	QBFC114	Vedi list.PVC-C
1 1/2"	DK - DKB - FS - FC	QBFC112	Vedi list.PVC-C
2"	DK - DKB - FS - FC	QBFC200	Vedi list.PVC-C

\*Un pezzo



### Q/BNC

Pezzo folle in PVC-C femmina filettato NPT\*

R	Per utilizzo con valvole serie:	Codice	€
1/2"	CM - DK - DKB - FS - FC	QBNC012	Vedi list.PVC-C
3/4"	DK - DKB - FS - FC	QBNC034	Vedi list.PVC-C
1"	DK - DKB - FS - FC	QBNC100	Vedi list.PVC-C
1 1/4"	DK - DKB - FS - FC	QBNC114	Vedi list.PVC-C
1 1/2"	DK - DKB - FS - FC	QBNC112	Vedi list.PVC-C
2"	DK - DKB - FS - FC	QBNC200	Vedi list.PVC-C

\*Un pezzo

# CONNESSIONI PVC-C

## CONNESSIONI PER VALVOLE A MEMBRANA BOCCHETTONATE

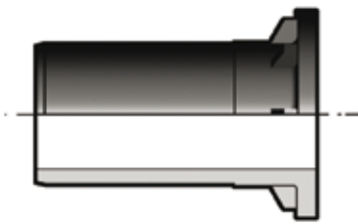


### Q/BAC

Pezzo folle in PVC-C femmina per incollaggio ASTM\*

d	Per utilizzo con valvole serie:	Codice	€
1/2"	CM - DK - DKB - FS - FC	QBAC012	Vedi list.PVC-C
3/4"	DK - DKB - FS - FC	QBAC034	Vedi list.PVC-C
1"	DK - DKB - FS - FC	QBAC100	Vedi list.PVC-C
1"1/4	DK - DKB - FS - FC	QBAC114	Vedi list.PVC-C
1"1/2	DK - DKB - FS - FC	QBAC112	Vedi list.PVC-C
2"	DK - DKB - FS - FC	QBAC200	Vedi list.PVC-C

\*Un pezzo



### Q/BBE-L

CONNETTORI IN PE100, codolo lungo, per guarnizioni con manicotti elettrici o di testa\*

d	Per utilizzo con valvole serie:	Codice	€
20	CM - DK - DKB - DKD	QBBEL11020	Vedi list.V-PVC-U
25	DK - DKB - DKD	QBBEL11025	Vedi list.V-PVC-U
32	DK - DKB - DKD	QBBEL11032	Vedi list.V-PVC-U
40	DK - DKB - DKD	QBBEL11040	Vedi list.V-PVC-U
50	DK - DKB - DKD	QBBEL11050	Vedi list.V-PVC-U
63	DK - DKB - DKD	QBBEL11063	Vedi list.V-PVC-U

\*Un pezzo



# VKD/CE DN 10÷50

## PP-H

VALVOLA A SFERA A 2 VIE DUAL BLOCK® A COMANDO ELETTRICO



### VKDIM/CE 90-240 V AC

Valvola a sfera DUAL BLOCK® con attacchi femmina per saldatura di tasca, serie metrica con attuatore elettrico multivolt 90-240 V AC 50-60 Hz

d	DN	PN	Codice EPDM	€	Codice FKM	€
16	10	10	VKDIMEM016E	1.440,15	VKDIMEM016F	1.453,58
20	15	10	VKDIMEM020E	1.440,15	VKDIMEM020F	1.453,58
25	20	10	VKDIMEM025E	1.456,51	VKDIMEM025F	1.470,07
32	25	10	VKDIMEM032E	1.483,38	VKDIMEM032F	1.505,85
40	32	10	VKDIMEM040E	1.516,23	VKDIMEM040F	1.541,80
50	40	10	VKDIMEM050E	1.552,19	VKDIMEM050F	1.583,51
63	50	10	VKDIMEM063E	1.583,51	VKDIMEM063F	1.646,32



### VKDIM/CE 24 V AC/DC

Valvola a sfera DUAL BLOCK® con attacchi femmina per saldatura di tasca, serie metrica con attuatore elettrico 24 V AC/DC

d	DN	PN	Codice EPDM	€	Codice FKM	€
16	10	10	VKDIMEL016E	1.440,15	VKDIMEL016F	1.453,58
20	15	10	VKDIMEL020E	1.440,15	VKDIMEL020F	1.453,58
25	20	10	VKDIMEL025E	1.456,51	VKDIMEL025F	1.470,07
32	25	10	VKDIMEL032E	1.483,38	VKDIMEL032F	1.505,85
40	32	10	VKDIMEL040E	1.516,23	VKDIMEL040F	1.541,80
50	40	10	VKDIMEL050E	1.552,19	VKDIMEL050F	1.583,51
63	50	10	VKDIMEL063E	1.583,51	VKDIMEL063F	1.646,32

12V DC a richiesta.

PP-H

# VKD/CE DN 10÷50

## PP-H

VALVOLA A SFERA A 2 VIE DUAL BLOCK® A COMANDO ELETTRICO



### VKDFM/CE 90-240 V AC

Valvola a sfera DUAL BLOCK® con attacchi femmina, filettatura cilindrica gas con attuatore elettrico multivolt 90-240 V AC 50-60 Hz

R	DN	PN	Codice EPDM	€	Codice FKM	€
1/2"	15	10	VKDFMEM012E	1.440,15	VKDFMEM012F	1.453,58
3/4"	20	10	VKDFMEM034E	1.456,51	VKDFMEM034F	1.470,07
1"	25	10	VKDFMEM100E	1.483,38	VKDFMEM100F	1.505,85
1" 1/4	32	10	VKDFMEM114E	1.516,23	VKDFMEM114F	1.541,80
1" 1/2	40	10	VKDFMEM112E	1.552,19	VKDFMEM112F	1.583,51
2"	50	10	VKDFMEM200E	1.583,51	VKDFMEM200F	1.646,32



### VKDFM/CE 24 V AC/DC

Valvola a sfera DUAL BLOCK® con attacchi femmina, filettatura cilindrica gas con attuatore elettrico 24 V AC/DC

R	DN	PN	Codice EPDM	€	Codice FKM	€
1/2"	15	10	VKDFMEL012E	1.440,15	VKDFMEL012F	1.453,58
3/4"	20	10	VKDFMEL034E	1.456,51	VKDFMEL034F	1.470,07
1"	25	10	VKDFMEL100E	1.483,38	VKDFMEL100F	1.505,85
1" 1/4	32	10	VKDFMEL114E	1.516,23	VKDFMEL114F	1.541,80
1" 1/2	40	10	VKDFMEL112E	1.552,19	VKDFMEL112F	1.583,51
2"	50	10	VKDFMEL200E	1.583,51	VKDFMEL200F	1.646,32

12V DC a richiesta.

# VKD/CE DN 10÷50

## PP-H

VALVOLA A SFERA A 2 VIE DUAL BLOCK® A COMANDO ELETTRICO



### VKDDM/CE 90-240 V AC

Valvola a sfera DUAL BLOCK® con attacchi maschio per saldatura di tasca, serie metrica con attuatore elettrico multivolt 90-240 V AC 50-60 Hz

d	DN	PN	Codice EPDM	€	Codice FKM	€
20	15	10	VKDDMEM020E	1.440,15	VKDDMEM020F	1.453,58
25	20	10	VKDDMEM025E	1.456,51	VKDDMEM025F	1.470,07
32	25	10	VKDDMEM032E	1.483,38	VKDDMEM032F	1.505,85
40	32	10	VKDDMEM040E	1.516,23	VKDDMEM040F	1.541,80
50	40	10	VKDDMEM050E	1.552,19	VKDDMEM050F	1.583,51
63	50	10	VKDDMEM063E	1.583,51	VKDDMEM063F	1.646,32



### VKDDM/CE 24 V AC/DC

Valvola a sfera DUAL BLOCK® con attacchi maschio per saldatura di tasca, serie metrica con attuatore elettrico 24 V AC/DC

d	DN	PN	Codice EPDM	€	Codice FKM	€
20	15	10	VKDDMEL020E	1.440,15	VKDDMEL020F	1.453,58
25	20	10	VKDDMEL025E	1.456,51	VKDDMEL025F	1.470,07
32	25	10	VKDDMEL032E	1.483,38	VKDDMEL032F	1.505,85
40	32	10	VKDDMEL040E	1.516,23	VKDDMEL040F	1.541,80
50	40	10	VKDDMEL050E	1.552,19	VKDDMEL050F	1.583,51
63	50	10	VKDDMEL063E	1.583,51	VKDDMEL063F	1.646,32

12V DC a richiesta.

# VKD/CE DN 10÷50

## PP-H

VALVOLA A SFERA A 2 VIE DUAL BLOCK® A COMANDO ELETTRICO



### VKDBM/CE 90-240 V AC

Valvola a sfera DUAL BLOCK® con attacchi maschio a codolo lungo in PP-H SDR21 per saldatura di testa (CVDM) con attuatore elettrico multivolt 90-240 V AC 50-60 Hz

d	DN	PN	Codice EPDM	€	Codice FKM	€
20	15	10	VKDBMEM020E	1.440,15	VKDBMEM020F	1.453,58
25	20	10	VKDBMEM025E	1.456,51	VKDBMEM025F	1.470,07
32	25	10	VKDBMEM032E	1.483,38	VKDBMEM032F	1.505,85
40	32	10	VKDBMEM040E	1.516,23	VKDBMEM040F	1.541,80
50	40	10	VKDBMEM050E	1.552,19	VKDBMEM050F	1.583,51
63	50	10	VKDBMEM063E	1.583,51	VKDBMEM063F	1.646,32



### VKDBM/CE 24 V AC/DC

Valvola a sfera DUAL BLOCK® con attacchi maschio a codolo lungo in PP-H SDR21 per saldatura di testa (CVDM) con attuatore elettrico 24 V AC/DC

d	DN	PN	Codice EPDM	€	Codice FKM	€
20	15	10	VKDBMEL020E	1.440,15	VKDBMEL020F	1.453,58
25	20	10	VKDBMEL025E	1.456,51	VKDBMEL025F	1.470,07
32	25	10	VKDBMEL032E	1.483,38	VKDBMEL032F	1.505,85
40	32	10	VKDBMEL040E	1.516,23	VKDBMEL040F	1.541,80
50	40	10	VKDBMEL050E	1.552,19	VKDBMEL050F	1.583,51
63	50	10	VKDBMEL063E	1.583,51	VKDBMEL063F	1.646,32

12V DC a richiesta.

# VKD/CE DN 10÷50 PP-H

VALVOLA A SFERA A 2 VIE DUAL BLOCK® A COMANDO ELETTRICO



## VKDOM/CE 90-240 V AC

Valvola a sfera DUAL BLOCK® con flange fisse EN/ISO/DIN PN 10/16, scartamento secondo EN 558-1 con attuatore elettrico multivolt 90-240 V AC 50-60 Hz

d	DN	PN	Codice EPDM	€	Codice FKM	€
20	15	10	VKDOMEM020E	1.497,83	VKDOMEM020F	1.511,29
25	20	10	VKDOMEM025E	1.515,49	VKDOMEM025F	1.529,06
32	25	10	VKDOMEM032E	1.549,19	VKDOMEM032F	1.571,71
40	32	10	VKDOMEM040E	1.600,13	VKDOMEM040F	1.625,67
50	40	10	VKDOMEM050E	1.642,10	VKDOMEM050F	1.673,42
63	50	10	VKDOMEM063E	1.705,15	VKDOMEM063F	1.767,97



## VKDOM/CE 24 V AC/DC

Valvola a sfera DUAL BLOCK® con flange fisse EN/ISO/DIN PN 10/16, scartamento secondo EN 558-1 con attuatore elettrico 24 V AC/DC

d	DN	PN	Codice EPDM	€	Codice FKM	€
20	15	10	VKDOMEL020E	1.497,83	VKDOMEL020F	1.511,29
25	20	10	VKDOMEL025E	1.515,49	VKDOMEL025F	1.529,06
32	25	10	VKDOMEL032E	1.549,19	VKDOMEL032F	1.571,71
40	32	10	VKDOMEL040E	1.600,13	VKDOMEL040F	1.625,67
50	40	10	VKDOMEL050E	1.642,10	VKDOMEL050F	1.673,42
63	50	10	VKDOMEL063E	1.705,15	VKDOMEL063F	1.767,97

12V DC a richiesta.

PP-H

# VKD/CE DN 10÷50

## PP-H

VALVOLA A SFERA A 2 VIE DUAL BLOCK® A COMANDO ELETTRICO



### VKDOAM/CE 90-240 V AC

Valvola a sfera DUAL BLOCK® con flange fisse foratura ANSI B16.5 cl.150#FF con attuatore elettrico multivolt 90-240 V AC 50-60 Hz

d	DN	PN	Codice EPDM	€	Codice FKM	€
1/2"	15	10	VKDOAMEM012E	1.497,83	VKDOAMEM012F	1.511,29
3/4"	20	10	VKDOAMEM034E	1.515,49	VKDOAMEM034F	1.529,06
1"	25	10	VKDOAMEM100E	1.549,19	VKDOAMEM100F	1.571,71
1" 1/4	32	10	VKDOAMEM114E	1.600,13	VKDOAMEM114F	1.625,67
1" 1/2	40	10	VKDOAMEM112E	1.642,10	VKDOAMEM112F	1.673,42
2"	50	10	VKDOAMEM200E	1.705,15	VKDOAMEM200F	1.767,97



### VKDOAM/CE 24 V AC/DC

Valvola a sfera DUAL BLOCK® con flange fisse foratura ANSI B16.5 cl.150#FF con attuatore elettrico 24 V AC/DC

d	DN	PN	Codice EPDM	€	Codice FKM	€
1/2"	15	10	VKDOAMEL012E	1.497,83	VKDOAMEL012F	1.511,29
3/4"	20	10	VKDOAMEL034E	1.515,49	VKDOAMEL034F	1.529,06
1"	25	10	VKDOAMEL100E	1.549,19	VKDOAMEL100F	1.571,71
1" 1/4	32	10	VKDOAMEL114E	1.600,13	VKDOAMEL114F	1.625,67
1" 1/2	40	10	VKDOAMEL112E	1.642,10	VKDOAMEL112F	1.673,42
2"	50	10	VKDOAMEL200E	1.705,15	VKDOAMEL200F	1.767,97

12V DC a richiesta.

# VKD/CP DN 10÷50 PP-H

## VALVOLA A SFERA A 2 VIE DUAL BLOCK® A COMANDO PNEUMATICO



### VKDIM/CP DA

Valvola a sfera DUAL BLOCK® con attacchi femmina per saldatura di tasca, serie metrica con attuatore pneumatico, funzione Doppio Effetto

d	DN	PN	Codice EPDM	€	Codice FKM	€
16	10	10	VKDIMDA016E	802,28	VKDIMDA016F	817,20
20	15	10	VKDIMDA020E	802,28	VKDIMDA020F	817,20
25	20	10	VKDIMDA025E	805,20	VKDIMDA025F	818,66
32	25	10	VKDIMDA032E	830,63	VKDIMDA032F	852,97
40	32	10	VKDIMDA040E	836,60	VKDIMDA040F	862,01
50	40	10	VKDIMDA050E	885,82	VKDIMDA050F	915,76
63	50	10	VKDIMDA063E	914,30	VKDIMDA063F	977,06



### VKDIM/CP NC

Valvola a sfera DUAL BLOCK® con attacchi femmina per saldatura di tasca, serie metrica con attuatore pneumatico, funzione Normalmente Chiusa

d	DN	PN	Codice EPDM	€	Codice FKM	€
16	10	10	VKDIMNC016E	1.009,75	VKDIMNC016F	1.024,82
20	15	10	VKDIMNC020E	1.009,75	VKDIMNC020F	1.024,82
25	20	10	VKDIMNC025E	1.012,84	VKDIMNC025F	1.027,74
32	25	10	VKDIMNC032E	1.038,24	VKDIMNC032F	1.060,71
40	32	10	VKDIMNC040E	1.051,32	VKDIMNC040F	1.077,06
50	40	10	VKDIMNC050E	1.116,03	VKDIMNC050F	1.147,31
63	50	10	VKDIMNC063E	1.160,72	VKDIMNC063F	1.223,57

# VKD/CP DN 10÷50

## PP-H

VALVOLA A SFERA A 2 VIE DUAL BLOCK® A COMANDO PNEUMATICO



### VKDIM/CP NO

Valvola a sfera DUAL BLOCK® con attacchi femmina per saldatura di tasca, serie metrica con attuatore pneumatico, funzione Normalmente Aperta

d	DN	PN	Codice EPDM	€	Codice FKM	€
16	10	10	VKDIMNO016E	1.009,75	VKDIMNO016F	1.024,82
20	15	10	VKDIMNO020E	1.009,75	VKDIMNO020F	1.024,82
25	20	10	VKDIMNO025E	1.012,84	VKDIMNO025F	1.027,74
32	25	10	VKDIMNO032E	1.038,24	VKDIMNO032F	1.060,71
40	32	10	VKDIMNO040E	1.051,32	VKDIMNO040F	1.077,06
50	40	10	VKDIMNO050E	1.116,03	VKDIMNO050F	1.147,31
63	50	10	VKDIMNO063E	1.160,72	VKDIMNO063F	1.223,57

Nota: indicatore ottico di posizione di serie



### VKDFM/CP DA

Valvola a sfera DUAL BLOCK® con attacchi femmina, filettatura cilindrica gas con attuatore pneumatico, funzione Doppio Effetto

R	DN	PN	Codice EPDM	€	Codice FKM	€
1/2"	15	10	VKDFMDA012E	802,28	VKDFMDA012F	817,20
3/4"	20	10	VKDFMDA034E	805,20	VKDFMDA034F	818,66
1"	25	10	VKDFMDA100E	830,63	VKDFMDA100F	852,97
1" 1/4	32	10	VKDFMDA114E	836,60	VKDFMDA114F	862,01
1" 1/2	40	10	VKDFMDA112E	885,82	VKDFMDA112F	915,76
2"	50	10	VKDFMDA200E	914,30	VKDFMDA200F	977,06



# VKD/CP DN 10÷50 PP-H

VALVOLA A SFERA A 2 VIE DUAL BLOCK® A COMANDO PNEUMATICO



## VKDFM/CP NC

Valvola a sfera DUAL BLOCK® con attacchi femmina, filettatura cilindrica gas con attuatore pneumatico, funzione Normalmente Chiusa

R	DN	PN	Codice EPDM	€	Codice FKM	€
1/2"	15	10	VKDFMNC012E	1.009,75	VKDFMNC012F	1.024,82
3/4"	20	10	VKDFMNC034E	1.012,84	VKDFMNC034F	1.027,74
1"	25	10	VKDFMNC100E	1.038,24	VKDFMNC100F	1.060,71
1" 1/4	32	10	VKDFMNC114E	1.051,32	VKDFMNC114F	1.077,06
1" 1/2	40	10	VKDFMNC112E	1.116,03	VKDFMNC112F	1.147,31
2"	50	10	VKDFMNC200E	1.160,72	VKDFMNC200F	1.223,57



## VKDFM/CP NO

Valvola a sfera DUAL BLOCK® con attacchi femmina, filettatura cilindrica gas con attuatore pneumatico, funzione Normalmente Aperta

R	DN	PN	Codice EPDM	€	Codice FKM	€
1/2"	15	10	VKDFMNO012E	1.009,75	VKDFMNO012F	1.024,82
3/4"	20	10	VKDFMNO034E	1.012,84	VKDFMNO034F	1.027,74
1"	25	10	VKDFMNO100E	1.038,24	VKDFMNO100F	1.060,71
1" 1/4	32	10	VKDFMNO114E	1.051,32	VKDFMNO114F	1.077,06
1" 1/2	40	10	VKDFMNO112E	1.116,03	VKDFMNO112F	1.147,31
2"	50	10	VKDFMNO200E	1.160,72	VKDFMNO200F	1.223,57

Nota: indicatore ottico di posizione di serie

PP-H

# VKD/CP DN 10÷50

## PP-H

VALVOLA A SFERA A 2 VIE DUAL BLOCK® A COMANDO PNEUMATICO



### VKDDM/CP DA

Valvola a sfera DUAL BLOCK® con attacchi maschio per saldatura di tasca, serie metrica con attuatore pneumatico, funzione Doppio Effetto

d	DN	PN	Codice EPDM	€	Codice FKM	€
20	15	10	VKDDMDA020E	802,28	VKDDMDA020F	817,20
25	20	10	VKDDMDA025E	805,20	VKDDMDA025F	818,66
32	25	10	VKDDMDA032E	830,63	VKDDMDA032F	852,97
40	32	10	VKDDMDA040E	836,60	VKDDMDA040F	862,01
50	40	10	VKDDMDA050E	885,82	VKDDMDA050F	915,76
63	50	10	VKDDMDA063E	914,30	VKDDMDA063F	977,06



### VKDDM/CP NC

Valvola a sfera DUAL BLOCK® con attacchi maschio per saldatura di tasca, serie metrica con attuatore pneumatico, funzione Normalmente Chiusa

d	DN	PN	Codice EPDM	€	Codice FKM	€
20	15	10	VKDDMNC020E	1.009,75	VKDDMNC020F	1.024,82
25	20	10	VKDDMNC025E	1.012,84	VKDDMNC025F	1.027,74
32	25	10	VKDDMNC032E	1.038,24	VKDDMNC032F	1.060,71
40	32	10	VKDDMNC040E	1.051,32	VKDDMNC040F	1.077,06
50	40	10	VKDDMNC050E	1.116,03	VKDDMNC050F	1.147,31
63	50	10	VKDDMNC063E	1.160,72	VKDDMNC063F	1.223,57

# VKD/CP DN 10÷50 PP-H

## VALVOLA A SFERA A 2 VIE DUAL BLOCK® A COMANDO PNEUMATICO



### VKDDM/CP NO

Valvola a sfera DUAL BLOCK® con attacchi maschio per saldatura di tasca, serie metrica con attuatore pneumatico, funzione Normalmente Aperta

d	DN	PN	Codice EPDM	€	Codice FKM	€
20	15	10	VKDDMNO020E	1.009,75	VKDDMNO020F	1.024,82
25	20	10	VKDDMNO025E	1.012,84	VKDDMNO025F	1.027,74
32	25	10	VKDDMNO032E	1.038,24	VKDDMNO032F	1.060,71
40	32	10	VKDDMNO040E	1.051,32	VKDDMNO040F	1.077,06
50	40	10	VKDDMNO050E	1.116,03	VKDDMNO050F	1.147,31
63	50	10	VKDDMNO063E	1.160,72	VKDDMNO063F	1.223,57

Nota: indicatore ottico di posizione di serie



### VKDBM/CP DA

Valvola a sfera DUAL BLOCK® con attacchi maschio a codolo lungo in PP-H SDR21 per saldatura di testa (CVDI) con attuatore pneumatico, funzione Doppio Effetto

d	DN	PN	Codice EPDM	€	Codice FKM	€
20	15	10	VKDBMDA020E	802,28	VKDBMDA020F	817,20
25	20	10	VKDBMDA025E	805,20	VKDBMDA025F	818,66
32	25	10	VKDBMDA032E	830,63	VKDBMDA032F	852,97
40	32	10	VKDBMDA040E	836,60	VKDBMDA040F	862,01
50	40	10	VKDBMDA050E	885,82	VKDBMDA050F	915,76
63	50	10	VKDBMDA063E	914,30	VKDBMDA063F	977,06

PP-H

# VKD/CP DN 10÷50

## PP-H

VALVOLA A SFERA A 2 VIE DUAL BLOCK® A COMANDO PNEUMATICO



### VKDBM/CP NC

Valvola a sfera DUAL BLOCK® con attacchi maschio a codolo lungo in PP-H SDR21 per saldatura di testa (CVDM) con attuatore pneumatico, funzione Normalmente Chiusa

R	DN	PN	Codice EPDM	€	Codice FKM	€
20	15	10	VKDBMNC020E	1.009,75	VKDBMNC020F	1.024,82
25	20	10	VKDBMNC025E	1.012,84	VKDBMNC025F	1.027,74
32	25	10	VKDBMNC032E	1.038,24	VKDBMNC032F	1.060,71
40	32	10	VKDBMNC040E	1.051,32	VKDBMNC040F	1.077,06
50	40	10	VKDBMNC050E	1.116,03	VKDBMNC050F	1.147,31
63	50	10	VKDBMNC063E	1.160,72	VKDBMNC063F	1.223,57



### VKDBM/CP NO

Valvola a sfera DUAL BLOCK® con attacchi maschio a codolo lungo in PP-H SDR21 per saldatura di testa (CVDM) con attuatore pneumatico, funzione Normalmente Aperta

R	DN	PN	Codice EPDM	€	Codice FKM	€
20	15	10	VKDBMNO020E	1.009,75	VKDBMNO020F	1.024,82
25	20	10	VKDBMNO025E	1.012,84	VKDBMNO025F	1.027,74
32	25	10	VKDBMNO032E	1.038,24	VKDBMNO032F	1.060,71
40	32	10	VKDBMNO040E	1.051,32	VKDBMNO040F	1.077,06
50	40	10	VKDBMNO050E	1.116,03	VKDBMNO050F	1.147,31
63	50	10	VKDBMNO063E	1.160,72	VKDBMNO063F	1.223,57

Nota: indicatore ottico di posizione di serie

# VKD/CP DN 10÷50

## PP-H

### VALVOLA A SFERA A 2 VIE DUAL BLOCK® A COMANDO PNEUMATICO



#### VKDOM/CP DA

Valvola a sfera DUAL BLOCK® con flange fisse foratura EN/ISO/DIN PN 10/16, scartamento secondo EN 558-1 con attuatore pneumatico, funzione Doppio Effetto

d	DN	PN	Codice EPDM	€	Codice FKM	€
20	15	10	VKDOMDA020E	859,96	VKDOMDA020F	874,85
25	20	10	VKDOMDA025E	864,18	VKDOMDA025F	877,63
32	25	10	VKDOMDA032E	896,47	VKDOMDA032F	918,80
40	32	10	VKDOMDA040E	920,51	VKDOMDA040F	945,90
50	40	10	VKDOMDA050E	975,76	VKDOMDA050F	1.005,66
63	50	10	VKDOMDA063E	1.035,93	VKDOMDA063F	1.098,70



#### VKDOM/CP NC

Valvola a sfera DUAL BLOCK® con flange fisse foratura EN/ISO/DIN PN 10/16, scartamento secondo EN 558-1 con attuatore pneumatico, funzione Normalmente Chiusa

d	DN	PN	Codice EPDM	€	Codice FKM	€
20	15	10	VKDOMNC020E	1.067,42	VKDOMNC020F	1.082,44
25	20	10	VKDOMNC025E	1.071,79	VKDOMNC025F	1.086,71
32	25	10	VKDOMNC032E	1.104,10	VKDOMNC032F	1.126,53
40	32	10	VKDOMNC040E	1.135,21	VKDOMNC040F	1.160,99
50	40	10	VKDOMNC050E	1.205,91	VKDOMNC050F	1.237,25
63	50	10	VKDOMNC063E	1.282,39	VKDOMNC063F	1.345,17

PP-H

# VKD/CP DN 10÷50

## PP-H

VALVOLA A SFERA A 2 VIE DUAL BLOCK® A COMANDO PNEUMATICO



### VKDOM/CP NO

Valvola a sfera DUAL BLOCK® con flange fisse foratura EN/ISO/DIN PN 10/16, scartamento secondo EN 558-1 con attuatore pneumatico, funzione Normalmente Aperta

d	DN	PN	Codice EPDM	€	Codice FKM	€
20	15	10	VKDOMNO020E	1.067,42	VKDOMNO020F	1.082,44
25	20	10	VKDOMNO025E	1.071,79	VKDOMNO025F	1.086,71
32	25	10	VKDOMNO032E	1.104,10	VKDOMNO032F	1.126,53
40	32	10	VKDOMNO040E	1.135,21	VKDOMNO040F	1.160,99
50	40	10	VKDOMNO050E	1.205,91	VKDOMNO050F	1.237,25
63	50	10	VKDOMNO063E	1.282,39	VKDOMNO063F	1.345,17

Nota: indicatore ottico di posizione di serie



### VKDOAM/CP DA

Valvola a sfera DUAL BLOCK® con flange fisse foratura ANSI B16.5 cl.150#FF con attuatore pneumatico, funzione Doppio Effetto

d	DN	PN	Codice EPDM	€	Codice FKM	€
1/2"	15	10	VKDOAMDA012E	859,96	VKDOAMDA012F	874,85
3/4"	20	10	VKDOAMDA034E	864,18	VKDOAMDA034F	877,63
1"	25	10	VKDOAMDA100E	896,47	VKDOAMDA100F	918,80
1" 1/4	32	10	VKDOAMDA114E	920,51	VKDOAMDA114F	945,90
1" 1/2	40	10	VKDOAMDA112E	975,76	VKDOAMDA112F	1.005,66
2"	50	10	VKDOAMDA200E	1.035,93	VKDOAMDA200F	1.098,70

# VKD/CP DN 10÷50 PP-H

VALVOLA A SFERA A 2 VIE DUAL BLOCK® A COMANDO PNEUMATICO



## VKDOAM/CP NC

Valvola a sfera DUAL BLOCK® con flange fisse foratura ANSI B16.5 cl.150#FF con attuatore pneumatico, funzione Normalmente Chiusa

d	DN	PN	Codice EPDM	€	Codice FKM	€
1/2"	15	10	VKDOAMNC012E	1.067,42	VKDOAMNC012F	1.082,44
3/4"	20	10	VKDOAMNC034E	1.071,79	VKDOAMNC034F	1.086,71
1"	25	10	VKDOAMNC100E	1.104,10	VKDOAMNC100F	1.126,53
1" 1/4	32	10	VKDOAMNC114E	1.135,21	VKDOAMNC114F	1.160,99
1" 1/2	40	10	VKDOAMNC112E	1.205,91	VKDOAMNC112F	1.237,25
2"	50	10	VKDOAMNC200E	1.282,39	VKDOAMNC200F	1.345,17



## VKDOAM/CP NO

Valvola a sfera DUAL BLOCK® con flange fisse foratura ANSI B16.5 cl.150#FF con attuatore pneumatico, funzione Normalmente Aperta

d	DN	PN	Codice	€	Codice	€
1/2"	15	10	VKDOAMNO012E	1.067,42	VKDOAMNO012F	1.082,44
3/4"	20	10	VKDOAMNO034E	1.071,79	VKDOAMNO034F	1.086,71
1"	25	10	VKDOAMNO100E	1.104,10	VKDOAMNO100F	1.126,53
1" 1/4	32	10	VKDOAMNO114E	1.135,21	VKDOAMNO114F	1.160,99
1" 1/2	40	10	VKDOAMNO112E	1.205,91	VKDOAMNO112F	1.237,25
2"	50	10	VKDOAMNO200E	1.282,39	VKDOAMNO200F	1.345,17

Nota: indicatore ottico di posizione di serie

PP-H

# VKD/CE DN 65÷100

## PP-H

VALVOLA A SFERA A 2 VIE DUAL BLOCK® A COMANDO ELETTRICO



### VKDIM/CE 90-240 V AC

Valvola a sfera DUAL BLOCK® con attacchi femmina per saldatura di tasca, serie metrica con attuatore elettrico multivolt 90-240 V AC 50-60 Hz

d	DN	PN	Codice EPDM	€	Codice FKM	€
75	65	10	VKDIMEM075E	2.095,84	VKDIMEM075F	2.216,15
90	80	10	VKDIMEM090E	2.242,28	VKDIMEM090F	2.381,08
110	100	10	VKDIMEM110E	2.675,45	VKDIMEM110F	2.837,41

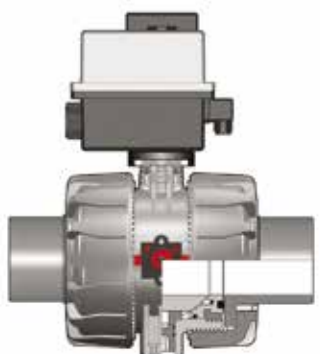


### VKDIM/CE 24 V AC/DC

Valvola a sfera DUAL BLOCK® con attacchi femmina per saldatura di tasca, serie metrica con attuatore elettrico 24 V AC/DC

d	DN	PN	Codice EPDM	€	Codice FKM	€
75	65	10	VKDIMEL075E	2.095,84	VKDIMEL075F	2.216,15
90	80	10	VKDIMEL090E	2.242,28	VKDIMEL090F	2.381,08
110	100	10	VKDIMEL110E	2.675,45	VKDIMEL110F	2.837,41

12V DC a richiesta.



### VKDDM/CE 90-240 V AC

Valvola a sfera DUAL BLOCK® con attacchi maschio per saldatura di tasca, serie metrica con attuatore elettrico multivolt 90-240 V AC 50-60 Hz

d	DN	PN	Codice EPDM	€	Codice FKM	€
75	65	10	VKDDMEM075E	2.095,84	VKDDMEM075F	2.216,15
90	80	10	VKDDMEM090E	2.242,28	VKDDMEM090F	2.381,08
110	100	10	VKDDMEM110E	2.675,45	VKDDMEM110F	2.837,41



# VKD/CE DN 65÷100

## PP-H

### VALVOLA A SFERA A 2 VIE DUAL BLOCK® A COMANDO ELETTRICO



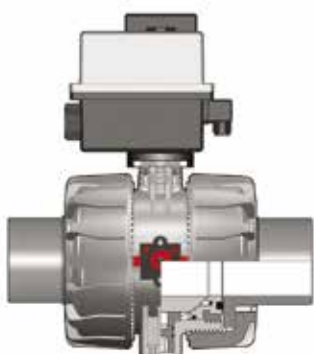
#### VKDDM/CE 24 V AC/DC

Valvola a sfera DUAL BLOCK® con attacchi maschio per saldatura di tasca, serie metrica con attuatore elettrico 24 V AC/DC

d	DN	PN	Codice EPDM	€	Codice FKM	€
75	65	10	VKDDMEL075E	2.095,84	VKDDMEL075F	2.216,15
90	80	10	VKDDMEL090E	2.242,28	VKDDMEL090F	2.381,08
110	100	10	VKDDMEL110E	2.675,45	VKDDMEL110F	2.837,41

12V DC a richiesta.

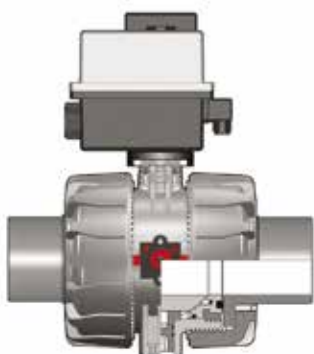
PP-H



#### VKDBM/CE 90-240 V AC

Valvola a sfera a 2 vie DUAL BLOCK® con attacchi maschio a codolo lungo in PP-H SDR21 per saldatura di testa (CVDM) con attuatore elettrico multivolt 90-240 V AC 50-60 Hz

d	DN	PN	Codice EPDM	€	Codice FKM	€
75	65	10	VKDBMEM075E	2.095,84	VKDBMEM075F	2.216,15
90	80	10	VKDBMEM090E	2.242,28	VKDBMEM090F	2.381,08
110	100	10	VKDBMEM110E	2.675,45	VKDBMEM110F	2.837,41



#### VKDBM/CE 24 V AC/DC

Valvola a sfera a 2 vie DUAL BLOCK® con attacchi maschio codolo lungo in PP-H SDR 21 per saldatura di testa (CVDM) con attuatore elettrico 24 V AC/DC

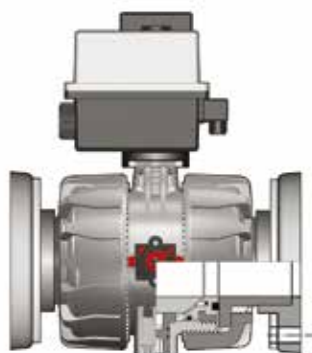
d	DN	PN	Codice EPDM	€	Codice FKM	€
75	65	10	VKDBMEL075E	2.095,84	VKDBMEL075F	2.216,15
90	80	10	VKDBMEL090E	2.242,28	VKDBMEL090F	2.381,08
110	100	10	VKDBMEL110E	2.675,45	VKDBMEL110F	2.837,41

12V DC a richiesta.

# VKD/CE DN 65÷100

## PP-H

VALVOLA A SFERA A 2 VIE DUAL BLOCK® A COMANDO ELETTRICO

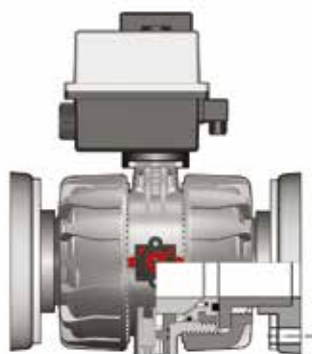


### VKDOM/CE 90-240 V AC

Valvola a sfera DUAL BLOCK® con flange fisse foratura EN/ISO/DIN PN 10/16, scartamento secondo EN 558-1 con attuatore elettrico multivolt 90-240 V AC 50-60 Hz

d	DN	PN	Codice EPDM	€	Codice FKM	€
75	65	10	VKDOMEM075E	2.258,03	VKDOMEM075F	2.378,32
90	80	10	VKDOMEM090E	2.429,34	VKDOMEM090F	2.568,20
110	100	10	VKDOMEM110E	2.883,34	VKDOMEM110F	3.045,32

Flange con fori ovali che coprono sia ISO-DIN che ANSI.



### VKDOM/CE 24 V AC/DC

Valvola a sfera DUAL BLOCK® con flange fisse foratura EN/ISO/DIN PN 10/16, scartamento secondo EN 558-1 con attuatore elettrico 24 V AC/DC

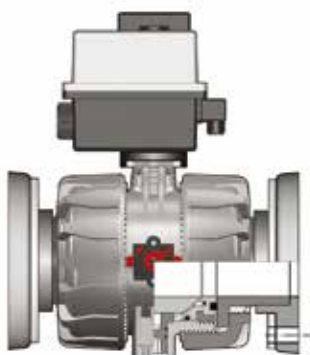
d	DN	PN	Codice EPDM	€	Codice FKM	€
75	65	10	VKDOMEL075E	2.258,03	VKDOMEL075F	2.378,32
90	80	10	VKDOMEL090E	2.429,34	VKDOMEL090F	2.568,20
110	100	10	VKDOMEL110E	2.883,34	VKDOMEL110F	3.045,32

12V DC a richiesta.  
Flange con fori ovali che coprono sia ISO-DIN che ANSI.

# VKD/CE DN 65÷100

## PP-H

### VALVOLA A SFERA A 2 VIE DUAL BLOCK® A COMANDO ELETTRICO

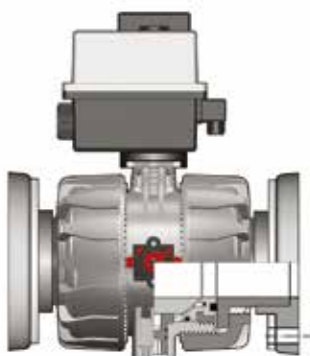


#### VKDOAM/CE 90-240 V AC

Valvola a sfera DUAL BLOCK® con flange fisse foratura ANSI B16.5 cl.150#FF con attuatore elettrico multivolt 90-240 V AC 50-60 Hz

d	DN	PN	Codice EPDM	€	Codice FKM	€
2 1/2"	65	10	VKDOMEM075E	2.258,03	VKDOMEM075F	2.378,32
3"	80	10	VKDOMEM090E	2.429,34	VKDOMEM090F	2.568,20
4"	100	10	VKDOMEM110E	2.883,34	VKDOMEM110F	3.045,32

Flange con fori ovali che coprono sia ISO-DIN che ANSI.



#### VKDOAM/CE 24 V AC/DC

Valvola a sfera DUAL BLOCK® con flange fisse foratura ANSI B16.5 cl.150#FF con attuatore elettrico 24 V AC/DC

d	DN	PN	Codice EPDM	€	Codice FKM	€
2 1/2"	65	10	VKDOMEL075E	2.258,03	VKDOMEL075F	2.378,32
3"	80	10	VKDOMEL090E	2.429,34	VKDOMEL090F	2.568,20
4"	100	10	VKDOMEL110E	2.883,34	VKDOMEL110F	3.045,32

12V DC a richiesta.

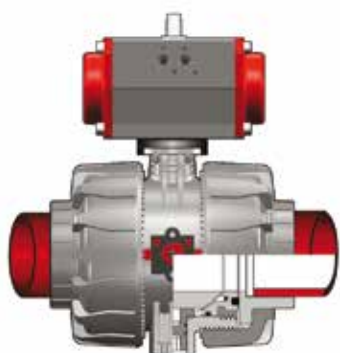
Flange con fori ovali che coprono sia ISO-DIN che ANSI.

PP-H

# VKD/CP DN 65÷100

## PP-H

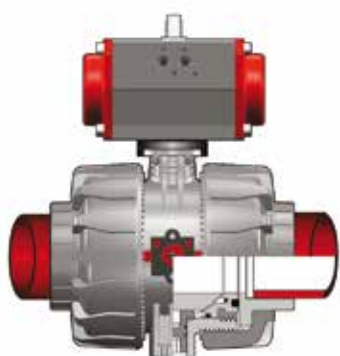
VALVOLA A SFERA A 2 VIE DUAL BLOCK® A COMANDO PNEUMATICO



### VKDIM/CP DA

Valvola a sfera DUAL BLOCK® con attacchi femmina per saldatura di tasca, serie metrica con attuatore pneumatico, funzione Doppio Effetto

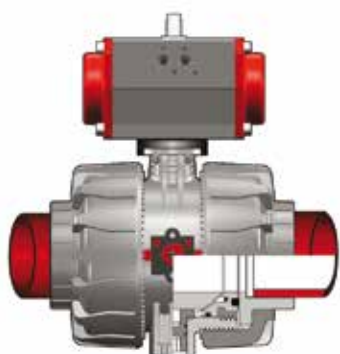
d	DN	PN	Codice EPDM	€	Codice FKM	€
75	65	10	VKDIMDA075E	1.446,03	VKDIMDA075F	1.566,37
90	80	10	VKDIMDA090E	1.946,48	VKDIMDA090F	2.085,30
110	100	10	VKDIMDA110E	2.348,42	VKDIMDA110F	2.510,40



### VKDIM/CP NC

Valvola a sfera DUAL BLOCK® con attacchi femmina per saldatura di tasca, serie metrica con attuatore pneumatico, funzione Normalmente Chiusa

d	DN	PN	Codice EPDM	€	Codice FKM	€
75	65	10	VKDIMNC075E	1.836,13	VKDIMNC075F	1.956,43
90	80	10	VKDIMNC090E	2.402,15	VKDIMNC090F	2.540,96
110	100	10	VKDIMNC110E	3.050,55	VKDIMNC110F	3.212,50



### VKDIM/CP NO

Valvola a sfera DUAL BLOCK® con attacchi femmina per saldatura di tasca, serie metrica con attuatore pneumatico, funzione Normalmente Aperta

d	DN	PN	Codice EPDM	€	Codice FKM	€
75	65	10	VKDIMNO075E	1.836,13	VKDIMNO075F	1.956,43
90	80	10	VKDIMNO090E	2.402,15	VKDIMNO090F	2.540,96
110	100	10	VKDIMNO110E	3.050,55	VKDIMNO110F	3.212,50

Indicatore ottico di posizione di serie

# VKD/CP DN 65÷100

## PP-H

VALVOLA A SFERA A 2 VIE DUAL BLOCK® A COMANDO PNEUMATICO



### VKDDM/CP DA

Valvola a sfera DUAL BLOCK® con attacchi maschio per saldatura di tasca, serie metrica con attuatore pneumatico, funzione Doppio Effetto

d	DN	PN	Codice EPDM	€	Codice FKM	€
75	65	10	VKDDMDA075E	1.446,03	VKDDMDA075F	1.566,37
90	80	10	VKDDMDA090E	1.946,48	VKDDMDA090F	2.085,30
110	100	10	VKDDMDA110E	2.348,42	VKDDMDA110F	2.510,40



### VKDDM/CP NC

Valvola a sfera DUAL BLOCK® con attacchi maschio per saldatura di tasca, serie metrica con attuatore pneumatico, funzione Normalmente Chiusa

d	DN	PN	Codice EPDM	€	Codice FKM	€
75	65	10	VKDDMNC075E	1.836,13	VKDDMNC075F	1.956,43
90	80	10	VKDDMNC090E	2.402,15	VKDDMNC090F	2.540,96
110	100	10	VKDDMNC110E	3.050,55	VKDDMNC110F	3.212,50



### VKDDM/CP NO

Valvola a sfera DUAL BLOCK® con attacchi maschio per saldatura di tasca, serie metrica con attuatore pneumatico, funzione Normalmente Aperta

d	DN	PN	Codice EPDM	€	Codice FKM	€
75	65	10	VKDDMNO075E	1.836,13	VKDDMNO075F	1.956,43
90	80	10	VKDDMNO090E	2.402,15	VKDDMNO090F	2.540,96
110	100	10	VKDDMNO110E	3.050,55	VKDDMNO110F	3.212,50

Indicatore ottico di posizione di serie

# VKD/CP DN 65÷100

## PP-H

VALVOLA A SFERA A 2 VIE DUAL BLOCK® A COMANDO PNEUMATICO



### VKDBM/CP DA

Valvola a sfera a 2 vie DUAL BLOCK® con attacchi maschio codolo lungo in PP-H SDR 21 per saldatura di testa (CVDM) con attuatore pneumatico, funzione Doppio Effetto

d	DN	PN	Codice EPDM	€	Codice FKM	€
75	65	10	VKDBMDA075E	1.446,03	VKDBMDA075F	1.566,37
90	80	10	VKDBMDA090E	1.946,48	VKDBMDA090F	2.085,30
110	100	10	VKDBMDA110E	2.348,42	VKDBMDA110F	2.510,40



### VKDBM/CP NC

Valvola a sfera a 2 vie DUAL BLOCK® con attacchi maschio codolo lungo in PP-H SDR 21 per saldatura di testa (CVDM) con attuatore pneumatico, funzione Normalmente Chiusa

R	DN	PN	Codice EPDM	€	Codice FKM	€
75	65	10	VKDBMNC075E	1.836,13	VKDBMNC075F	1.956,43
90	80	10	VKDBMNC090E	2.402,15	VKDBMNC090F	2.540,96
110	100	10	VKDBMNC110E	3.050,55	VKDBMNC110F	3.212,50



### VKDBM/CP NO

Valvola a sfera a 2 vie DUAL BLOCK® con attacchi maschio codolo lungo in PP-H SDR 21 per saldatura di testa (CVDM) con attuatore pneumatico, funzione Normalmente Aperta

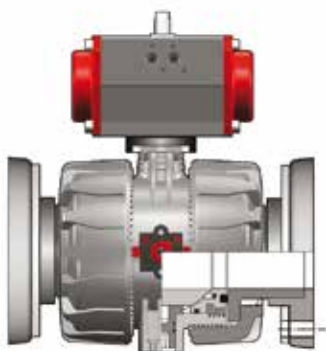
d	DN	PN	Codice EPDM	€	Codice FKM	€
75	65	10	VKDBMNO075E	1.836,13	VKDBMNO075F	1.956,43
90	80	10	VKDBMNO090E	2.402,15	VKDBMNO090F	2.540,96
110	100	10	VKDBMNO110E	3.050,55	VKDBMNO110F	3.212,50

Indicatore ottico di posizione di serie

# VKD/CP DN 65÷100

## PP-H

### VALVOLA A SFERA A 2 VIE DUAL BLOCK® A COMANDO PNEUMATICO

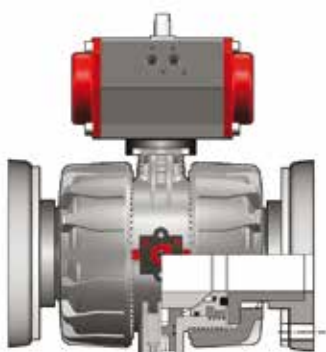


#### VKDOM/CP DA

Valvola a sfera DUAL BLOCK® con flange fisse foratura EN/ISO/DIN PN 10/16, scartamento secondo EN 558-1 con attuatore pneumatico, funzione Doppio Effetto

d	DN	PN	Codice EPDM	€	Codice FKM	€
75	65	10	VKDOMDA075E	1.608,15	VKDOMDA075F	1.728,49
90	80	10	VKDOMDA090E	2.133,57	VKDOMDA090F	2.272,43
110	100	10	VKDOMDA110E	2.556,32	VKDOMDA110F	2.718,26

Flange con fori ovali che coprono sia ISO-DIN che ANSI.



#### VKDOM/CP NC

Valvola a sfera DUAL BLOCK® con flange fisse foratura EN/ISO/DIN PN 10/16, scartamento secondo EN 558-1 con attuatore pneumatico, funzione Normalmente Chiusa

d	DN	PN	Codice EPDM	€	Codice FKM	€
75	65	10	VKDOMNC075E	1.998,26	VKDOMNC075F	2.118,57
90	80	10	VKDOMNC090E	2.589,21	VKDOMNC090F	2.728,08
110	100	10	VKDOMNC110E	3.258,43	VKDOMNC110F	3.420,37

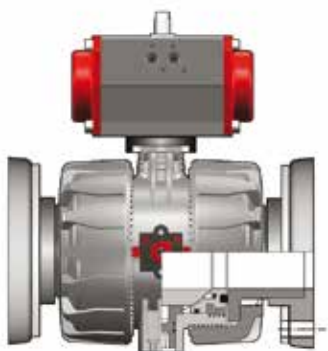
Flange con fori ovali che coprono sia ISO-DIN che ANSI.

PP-H

# VKD/CP DN 65÷100

## PP-H

VALVOLA A SFERA A 2 VIE DUAL BLOCK® A COMANDO PNEUMATICO

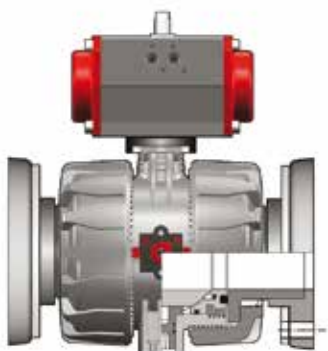


### VKDOM/CP NO

Valvola a sfera DUAL BLOCK® con flange fisse foratura EN/ISO/DIN PN 10/16, scartamento secondo EN 558-1 con attuatore pneumatico, funzione Normalmente Aperta

d	DN	PN	Codice EPDM	€	Codice FKM	€
75	65	10	VKDOMNO075E	1.998,26	VKDOMNO075F	2.118,57
90	80	10	VKDOMNO090E	2.589,21	VKDOMNO090F	2.728,08
110	100	10	VKDOMNO110E	3.258,43	VKDOMNO110F	3.420,37

Flange con fori ovali che coprono sia ISO-DIN che ANSI.  
Indicatore ottico di posizione di serie



### VKDOAM/CP DA

Valvola a sfera DUAL BLOCK® con flange fisse foratura ANSI B16.5 cl.150#FF con attuatore pneumatico, funzione Doppio Effetto

d	DN	PN	Codice EPDM	€	Codice FKM	€
2"1/2	65	10	VKDOMDA075E	1.608,15	VKDOMDA075F	1.728,49
3"	80	10	VKDOMDA090E	2.133,57	VKDOMDA090F	2.272,43
4"	100	10	VKDOMDA110E	2.556,32	VKDOMDA110F	2.718,26

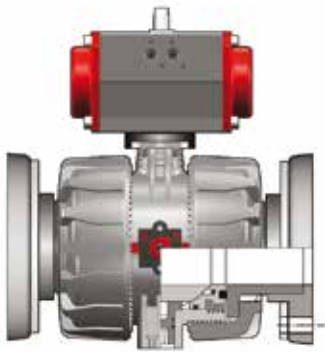
Flange con fori ovali che coprono sia ISO-DIN che ANSI.



# VKD/CP DN 65÷100

## PP-H

VALVOLA A SFERA A 2 VIE DUAL BLOCK® A COMANDO PNEUMATICO

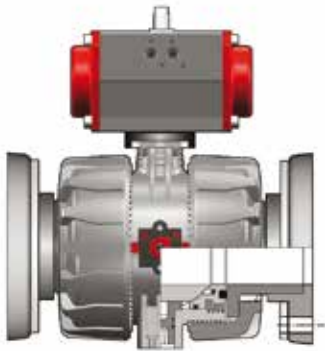


### VKDOAM/CP NC

Valvola a sfera DUAL BLOCK® con flange fisse foratura ANSI B16.5 cl.150#FF con attuatore pneumatico, funzione Normalmente Chiusa

d	DN	PN	Codice EPDM	€	Codice FKM	€
2"1/2	65	10	VKDOMNC075E	1.998,26	VKDOMNC075F	2.118,57
3"	80	10	VKDOMNC090E	2.589,21	VKDOMNC090F	2.728,08
4"	100	10	VKDOMNC110E	3.258,43	VKDOMNC110F	3.420,37

Flange con fori ovali che coprono sia ISO-DIN che ANSI.



### VKDOAM/CP NO

Valvola a sfera DUAL BLOCK® con flange fisse foratura ANSI B16.5 cl.150#FF con attuatore pneumatico, funzione Normalmente Aperta

d	DN	PN	Codice	€	Codice	€
2"1/2	65	10	VKDOMNO075E	1.998,26	VKDOMNO075F	2.118,57
3"	80	10	VKDOMNO090E	2.589,21	VKDOMNO090F	2.728,08
4"	100	10	VKDOMNO110E	3.258,43	VKDOMNO110F	3.420,37

Flange con fori ovali che coprono sia ISO-DIN che ANSI.  
Indicatore ottico di posizione di serie

# VKR/CE DN 10÷50

## PP-H

VALVOLA DI REGOLAZIONE A SFERA A 2 VIE DUAL BLOCK® A COMANDO ELETTRICO



### VKRIM/CE 90-240 V AC 4-20 mA

Valvola a sfera di regolazione DUAL BLOCK® con attacchi femmina per saldatura di tasca serie metrica, con attuatore elettrico modulante multivolt 90-240 V AC 50-60 Hz

d	DN	PN	Codice EPDM	€	Codice FKM	€
16	10	10	VKRIMEM016EOE	2.455,84	VKRIMEM016FOE	2.469,27
20	15	10	VKRIMEM020EOE	2.455,84	VKRIMEM020FOE	2.469,27
25	20	10	VKRIMEM025EOE	2.472,21	VKRIMEM025FOE	2.485,75
32	25	10	VKRIMEM032EOE	2.499,04	VKRIMEM032FOE	2.521,54
40	32	10	VKRIMEM040EOE	2.531,94	VKRIMEM040FOE	2.557,46
50	40	10	VKRIMEM050EOE	2.567,83	VKRIMEM050FOE	2.599,23
63	50	10	VKRIMEM063EOE	2.599,23	VKRIMEM063FOE	2.661,96



### VKRIM/CE 24 V AC/DC 4-20 mA

Valvola a sfera di regolazione DUAL BLOCK® con attacchi femmina per saldatura di tasca serie metrica, con attuatore elettrico modulante 24 V AC/DC, 12 V DC

d	DN	PN	Codice EPDM	€	Codice FKM	€
16	10	10	VKRIMEL016EOE	2.455,84	VKRIMEL016FOE	2.469,27
20	15	10	VKRIMEL020EOE	2.455,84	VKRIMEL020FOE	2.469,27
25	20	10	VKRIMEL025EOE	2.472,21	VKRIMEL025FOE	2.485,75
32	25	10	VKRIMEL032EOE	2.499,04	VKRIMEL032FOE	2.521,54
40	32	10	VKRIMEL040EOE	2.531,94	VKRIMEL040FOE	2.557,46
50	40	10	VKRIMEL050EOE	2.567,83	VKRIMEL050FOE	2.599,23
63	50	10	VKRIMEL063EOE	2.599,23	VKRIMEL063FOE	2.661,96

# VKR/CE DN 10÷50 PP-H

VALVOLA DI REGOLAZIONE A SFERA A 2 VIE DUAL BLOCK® A COMANDO ELETTRICO



## VKRFM/CE 90-240 V AC 4-20 mA

Valvola a sfera di regolazione DUAL BLOCK® con attacchi femmina filettati BSP con attuatore elettrico modulante multivolt 90-240 V AC 50-60 Hz

R	DN	PN	Codice EPDM	€	Codice FKM	€
1/2"	15	10	VKRFMEM012E0E	2.455,84	VKRFMEM012F0E	2.469,27
3/4"	20	10	VKRFMEM034E0E	2.472,21	VKRFMEM034F0E	2.485,75
1"	25	10	VKRFMEM100E0E	2.499,04	VKRFMEM100F0E	2.521,54
1" 1/4	32	10	VKRFMEM114E0E	2.531,94	VKRFMEM114F0E	2.557,46
1" 1/2	40	10	VKRFMEM112E0E	2.567,83	VKRFMEM112F0E	2.599,23
2"	50	10	VKRFMEM200E0E	2.599,23	VKRFMEM200F0E	2.661,96



## VKRFM/CE 24 V AC/DC 4-20 mA

Valvola a sfera di regolazione DUAL BLOCK® con con attacchi femmina filettati BSP, con attuatore elettrico modulante 24 V AC/DC, 12 V DC

R	DN	PN	Codice EPDM	€	Codice FKM	€
1/2"	15	10	VKRFMEL012E0E	2.455,84	VKRFMEL012F0E	2.469,27
3/4"	20	10	VKRFMEL034E0E	2.472,21	VKRFMEL034F0E	2.485,75
1"	25	10	VKRFMEL100E0E	2.499,04	VKRFMEL100F0E	2.521,54
1" 1/4	32	10	VKRFMEL114E0E	2.531,94	VKRFMEL114F0E	2.557,46
1" 1/2	40	10	VKRFMEL112E0E	2.567,83	VKRFMEL112F0E	2.599,23
2"	50	10	VKRFMEL200E0E	2.599,23	VKRFMEL200F0E	2.661,96

PP-H

# VKR/CE DN 10÷50

## PP-H

VALVOLA DI REGOLAZIONE A SFERA A 2 VIE DUAL BLOCK® A COMANDO ELETTRICO



### VKRDM/CE 90-240 V AC 4-20 mA

Valvola a sfera di regolazione DUAL BLOCK® con attacchi maschio per saldatura di tasca con attuatore elettrico modulante multivolt 90-240 V AC 50-60 Hz

d	DN	PN	Codice EPDM	€	Codice FKM	€
20	15	10	VKRDMEM020E0E	2.455,84	VKRDMEM020F0E	2.469,27
25	20	10	VKRDMEM025E0E	2.472,21	VKRDMEM025F0E	2.485,75
32	25	10	VKRDMEM032E0E	2.499,04	VKRDMEM032F0E	2.521,54
40	32	10	VKRDMEM040E0E	2.531,94	VKRDMEM040F0E	2.557,46
50	40	10	VKRDMEM050E0E	2.567,83	VKRDMEM050F0E	2.599,23
63	50	10	VKRDMEM063E0E	2.599,23	VKRDMEM063F0E	2.661,96



### VKRDM/CE 24 V AC/DC 4-20 mA

Valvola a sfera di regolazione DUAL BLOCK® con attacchi maschio per saldatura di tasca con attuatore elettrico modulante multivolt 24 V AC/DC, 12 V DC

d	DN	PN	Codice EPDM	€	Codice FKM	€
20	15	10	VKRDMEL020E0E	2.455,84	VKRDMEL020F0E	2.469,27
25	20	10	VKRDMEL025E0E	2.472,21	VKRDMEL025F0E	2.485,75
32	25	10	VKRDMEL032E0E	2.499,04	VKRDMEL032F0E	2.521,54
40	32	10	VKRDMEL040E0E	2.531,94	VKRDMEL040F0E	2.557,46
50	40	10	VKRDMEL050E0E	2.567,83	VKRDMEL050F0E	2.599,23
63	50	10	VKRDMEL063E0E	2.599,23	VKRDMEL063F0E	2.661,96

# VKR/CE DN 10÷50 PP-H

VALVOLA DI REGOLAZIONE A SFERA A 2 VIE DUAL BLOCK® A COMANDO ELETTRICO



## VKRBM/CE 90-240 V AC 4-20 mA

Valvola a sfera di regolazione DUAL BLOCK® con attacchi maschio in PP-H a codolo lungo per saldatura di testa (CVDM) con attuatore elettrico modulante multivolt 90-240 V AC 50-60 Hz

d	DN	PN	Codice EPDM	€	Codice FKM	€
20	15	10	VKRBMEM020E0E	2.455,84	VKRBMEM020F0E	2.469,27
25	20	10	VKRBMEM025E0E	2.472,21	VKRBMEM025F0E	2.485,75
32	25	10	VKRBMEM032E0E	2.499,04	VKRBMEM032F0E	2.521,54
40	32	10	VKRBMEM040E0E	2.531,94	VKRBMEM040F0E	2.557,46
50	40	10	VKRBMEM050E0E	2.567,83	VKRBMEM050F0E	2.599,23
63	50	10	VKRBMEM063E0E	2.599,23	VKRBMEM063F0E	2.661,96



## VKRBM/CE 24 V AC/DC 4-20 mA

Valvola a sfera di regolazione DUAL BLOCK® con attacchi maschio in PP-H a codolo lungo per saldatura di testa (CVDM) con attuatore elettrico modulante 24 V AC/DC, 12 V DC

d	DN	PN	Codice EPDM	€	Codice FKM	€
20	15	10	VKRBMEL020E0E	2.455,84	VKRBMEL020F0E	2.469,27
25	20	10	VKRBMEL025E0E	2.472,21	VKRBMEL025F0E	2.485,75
32	25	10	VKRBMEL032E0E	2.499,04	VKRBMEL032F0E	2.521,54
40	32	10	VKRBMEL040E0E	2.531,94	VKRBMEL040F0E	2.557,46
50	40	10	VKRBMEL050E0E	2.567,83	VKRBMEL050F0E	2.599,23
63	50	10	VKRBMEL063E0E	2.599,23	VKRBMEL063F0E	2.661,96

PP-H

# VKR/CE DN 10÷50

## PP-H

VALVOLA DI REGOLAZIONE A SFERA A 2 VIE DUAL BLOCK® A COMANDO ELETTRICO



### VKROM/CE 90-240 V AC 4-20 mA

Valvola a sfera DUAL BLOCK® con flange fisse foratura EN/ISO/DIN PN10/16. Scartamento secondo EN 558-1. Attuatore elettrico multivolt 90-240 V AC 50-60 Hz

d	DN	PN	Codice EPDM	€	Codice FKM	€
20	15	10	VKROMEM020E0E	2.513,47	VKROMEM020F0E	2.526,96
25	20	10	VKROMEM025E0E	2.531,16	VKROMEM025F0E	2.544,72
32	25	10	VKROMEM032E0E	2.564,89	VKROMEM032F0E	2.587,37
40	32	10	VKROMEM040E0E	2.615,82	VKROMEM040F0E	2.641,36
50	40	10	VKROMEM050E0E	2.657,76	VKROMEM050F0E	2.689,08
63	50	10	VKROMEM063E0E	2.720,83	VKROMEM063F0E	2.783,64



### VKROM/CE 24 V AC/DC 4-20 mA

Valvola a sfera DUAL BLOCK® con flange fisse foratura EN/ISO/DIN PN10/16. Scartamento secondo EN 558-1. Attuatore elettrico 24 V AC/DC

d	DN	PN	Codice EPDM	€	Codice FKM	€
20	15	10	VKROMEL020E0E	2.513,47	VKROMEL020F0E	2.526,96
25	20	10	VKROMEL025E0E	2.531,16	VKROMEL025F0E	2.544,72
32	25	10	VKROMEL032E0E	2.564,89	VKROMEL032F0E	2.587,37
40	32	10	VKROMEL040E0E	2.615,82	VKROMEL040F0E	2.641,36
50	40	10	VKROMEL050E0E	2.657,76	VKROMEL050F0E	2.689,08
63	50	10	VKROMEL063E0E	2.720,83	VKROMEL063F0E	2.783,64

# VKR/CE DN 10÷50 PP-H

VALVOLA DI REGOLAZIONE A SFERA A 2 VIE DUAL BLOCK® A COMANDO ELETTRICO



## VKROAM/CE 90-240 V AC 4-20 mA

Valvola a sfera di regolazione DUAL BLOCK® con flange fisse foratura ANSI B16.5 cl.150#FF con attuatore elettrico multivolt modulante 24 V AC/DC, 12 V DC

d	DN	PN	Codice EPDM	€	Codice FKM	€
1/2"	15	10	VKROAMEM012E0E	2.513,47	VKROAMEM012F0E	2.526,96
3/4"	20	10	VKROAMEM034E0E	2.531,16	VKROAMEM034F0E	2.544,72
1"	25	10	VKROAMEM100E0E	2.564,89	VKROAMEM100F0E	2.587,37
1" 1/4	32	10	VKROAMEM114E0E	2.615,82	VKROAMEM114F0E	2.641,36
1" 1/2	40	10	VKROAMEM112E0E	2.657,76	VKROAMEM112F0E	2.689,08
2"	50	10	VKROAMEM200E0E	2.720,83	VKROAMEM200F0E	2.783,64



## VKROAM/CE 24 V AC/DC 4-20 mA

Valvola a sfera di regolazione DUAL BLOCK® con flange fisse foratura ANSI B16.5 cl.150#FF con attuatore elettrico modulante 24 V AC/DC, 12 V DC

d	DN	PN	Codice EPDM	€	Codice FKM	€
1/2"	15	10	VKROAMEL012E0E	2.513,47	VKROAMEL012F0E	2.526,96
3/4"	20	10	VKROAMEL034E0E	2.531,16	VKROAMEL034F0E	2.544,72
1"	25	10	VKROAMEL100E0E	2.564,89	VKROAMEL100F0E	2.587,37
1" 1/4	32	10	VKROAMEL114E0E	2.615,82	VKROAMEL114F0E	2.641,36
1" 1/2	40	10	VKROAMEL112E0E	2.657,76	VKROAMEL112F0E	2.689,08
2"	50	10	VKROAMEL200E0E	2.720,83	VKROAMEL200F0E	2.783,64

PP-H

# TKD/CE DN 10÷50

## PP-H

### VALVOLA A SFERA A 3 VIE DUAL BLOCK® A COMANDO ELETTRICO



### TKDIM/CE 90-240 V AC

Valvola a sfera a 3 vie DUAL BLOCK® con attacchi femmina per saldatura di tasca con attuatore elettrico multivolt 90-240 V AC 50-60 Hz sfera a "T", configurazione 1

d	DN	PN	Codice EPDM	€	Codice FKM	€
16	10	10	TKDIMEM016E1	1.486,88	TKDIMEM016F1	1.498,25
20	15	10	TKDIMEM020E1	1.486,75	TKDIMEM020F1	1.498,11
25	20	10	TKDIMEM025E1	1.503,23	TKDIMEM025F1	1.518,25
32	25	10	TKDIMEM032E1	1.548,57	TKDIMEM032F1	1.571,43
40	32	10	TKDIMEM040E1	1.609,14	TKDIMEM040F1	1.629,60
50	40	10	TKDIMEM050E1	1.678,56	TKDIMEM050F1	1.739,08
63	50	10	TKDIMEM063E1	1.732,24	TKDIMEM063F1	1.748,74

\*Si prega specificare la configurazione come indicato a pag. 219: configurazione Standard 1; per le altre configurazioni 2,3,4 si prega sostituire l'ultimo numero del codice con il numero di configurazione. Esempio: per configurazione 4 TKDIMEM016E4



### TKDIM/CE 24 V AC/DC

Valvola a sfera a 3 vie DUAL BLOCK® con attacchi femmina per saldatura di tasca con attuatore elettrico 24 V AC/DC sfera a "T", configurazione 1

d	DN	PN	Codice EPDM	€	Codice FKM	€
16	10	10	TKDIMEL016E1	1.486,88	TKDIMEL016F1	1.498,25
20	15	10	TKDIMEL020E1	1.486,75	TKDIMEL020F1	1.498,11
25	20	10	TKDIMEL025E1	1.503,23	TKDIMEL025F1	1.518,25
32	25	10	TKDIMEL032E1	1.571,43	TKDIMEL032F1	1.600,12
40	32	10	TKDIMEL040E1	1.609,14	TKDIMEL040F1	1.629,60
50	40	10	TKDIMEL050E1	1.610,00	TKDIMEL050F1	1.665,73
63	50	10	TKDIMEL063E1	1.732,24	TKDIMEL063F1	1.748,74

\*Si prega specificare la configurazione come indicato a pag. 219: configurazione Standard 1; per le altre configurazioni 2,3,4 si prega sostituire l'ultimo numero del codice con il numero di configurazione. Esempio: per configurazione 4 TKDIMEM016E4  
12V DC a richiesta



# TKD/CE DN 10÷50 PP-H

## VALVOLA A SFERA A 3 VIE DUAL BLOCK® A COMANDO ELETTRICO



### TKDFM/CE 90-240 V AC

Valvola a 3 vie DUAL BLOCK® con attacchi femmina filettatura cilindrica gas con attuatore elettrico multivolt 90-240 V AC 50-60 Hz sfera a "T", configurazione 1

R	DN	PN	Codice EPDM	€	Codice FKM	€
1/2"	15	10	TKDFMEM012E1	1.486,75	TKDFMEM012F1	1.498,11
3/4"	20	10	TKDFMEM034E1	1.503,23	TKDFMEM034F1	1.518,25
1"	25	10	TKDFMEM100E1	1.548,57	TKDFMEM100F1	1.571,43
1" 1/4	32	10	TKDFMEM114E1	1.578,71	TKDFMEM114F1	1.609,14
1" 1/2	40	10	TKDFMEM112E1	1.610,00	TKDFMEM112F1	1.665,73
2"	50	10	TKDFMEM200E1	1.732,24	TKDFMEM200F1	1.825,21

\*Si prega specificare la configurazione come indicato a pag. 219: configurazione Standard 1; per le altre configurazioni 2,3,4 si prega sostituire l'ultimo numero del codice con il numero di configurazione. Esempio: per configurazione 4 TKDIMEM016E4



### TKDFM/CE 24 V AC/DC

Valvola a 3 vie DUAL BLOCK® con attacchi femmina filettatura cilindrica gas con attuatore elettrico 24 V AC/DC sfera a "T", configurazione 1

R	DN	PN	Codice EPDM	€	Codice FKM	€
1/2"	15	10	TKDFMEL012E1	1.486,75	TKDFMEL012F1	1.498,11
3/4"	20	10	TKDFMEL034E1	1.503,23	TKDFMEL034F1	1.518,25
1"	25	10	TKDFMEL100E1	1.548,57	TKDFMEL100F1	1.571,43
1" 1/4	32	10	TKDFMEL114E1	1.578,71	TKDFMEL114F1	1.609,14
1" 1/2	40	10	TKDFMEL112E1	1.610,00	TKDFMEL112F1	1.665,73
2"	50	10	TKDFMEL200E1	1.825,21	TKDFMEL200F1	1.935,51

\*Si prega specificare la configurazione come indicato a pag. 219: configurazione Standard 1; per le altre configurazioni 2,3,4 si prega sostituire l'ultimo numero del codice con il numero di configurazione. Esempio: per configurazione 4 TKDIMEM016E4 12V DC a richiesta

PP-H

# TKD/CE DN 10÷50

## PP-H

VALVOLA A SFERA A 3 VIE DUAL BLOCK® A COMANDO ELETTRICO



### LKDIM/CE 90-240 V AC

Valvola a sfera a 3 vie DUAL BLOCK® con attacchi femmina per saldatura di tasca con attuatore elettrico multivolt 90-240 V AC 50-60 Hz sfera a "L"

d	DN	PN	Codice EPDM	€	Codice FKM	€
16	10	10	LKDIMEM016E1	1.486,88	LKDIMEM016F1	1.498,25
20	15	10	LKDIMEM020E1	1.498,11	LKDIMEM020F1	1.526,17
25	20	10	LKDIMEM025E1	1.503,23	LKDIMEM025F1	1.553,39
32	25	10	LKDIMEM032E1	1.548,57	LKDIMEM032F1	1.641,73
40	32	10	LKDIMEM040E1	1.609,14	LKDIMEM040F1	1.653,03
50	40	10	LKDIMEM050E1	1.610,00	LKDIMEM050F1	1.665,73
63	50	10	LKDIMEM063E1	1.732,24	LKDIMEM063F1	1.783,49



### LKDIM/CE 24 V AC/DC

Valvola a sfera a 3 vie DUAL BLOCK® con attacchi femmina per saldatura di tasca con attuatore elettrico 24 V AC/DC sfera a "L"

d	DN	PN	Codice EPDM	€	Codice FKM	€
16	10	10	LKDIMEL016E1	1.486,88	LKDIMEL016F1	1.498,25
20	15	10	LKDIMEL020E1	1.486,75	LKDIMEL020F1	1.526,77
25	20	10	LKDIMEL025E1	1.518,25	LKDIMEL025F1	1.533,96
32	25	10	LKDIMEL032E1	1.548,57	LKDIMEL032F1	1.571,43
40	32	10	LKDIMEL040E1	1.650,78	LKDIMEL040F1	1.683,65
50	40	10	LKDIMEL050E1	1.665,73	LKDIMEL050F1	1.705,92
63	50	10	LKDIMEL063E1	1.669,53	LKDIMEL063F1	1.732,24

12V DC a richiesta

# TKD/CE DN 10÷50 PP-H

VALVOLA A SFERA A 3 VIE DUAL BLOCK® A COMANDO ELETTRICO



## LKDFM/CE 90-240 V AC

Valvola a 3 vie DUAL BLOCK® con attacchi femmina filettatura cilindrica gas con attuatore elettrico multivolt 90-240 V AC 50-60 Hz sfera a "L"

R	DN	PN	Codice EPDM	€	Codice FKM	€
1/2"	15	10	LKDFMEM012E1	1.486,75	LKDFMEM012F1	1.498,11
3/4"	20	10	LKDFMEM034E1	1.503,23	LKDFMEM034F1	1.518,25
1"	25	10	LKDFMEM100E1	1.548,57	LKDFMEM100F1	1.571,43
1" 1/4	32	10	LKDFMEM114E1	1.578,71	LKDFMEM114F1	1.609,14
1" 1/2	40	10	LKDFMEM112E1	1.610,00	LKDFMEM112F1	1.665,73
2"	50	10	LKDFMEM200E1	1.669,53	LKDFMEM200F1	1.732,24



## LKDFM/CE 24 V AC/DC

Valvola a 3 vie DUAL BLOCK® con attacchi femmina filettatura cilindrica gas con attuatore elettrico 24 V AC/DC sfera a "L"

R	DN	PN	Codice EPDM	€	Codice FKM	€
1/2"	15	10	LKDFMEL012E1	1.486,75	LKDFMEL012F1	1.498,11
3/4"	20	10	LKDFMEL034E1	1.503,23	LKDFMEL034F1	1.518,25
1"	25	10	LKDFMEL100E1	1.548,57	LKDFMEL100F1	1.571,43
1" 1/4	32	10	LKDFMEL114E1	1.578,71	LKDFMEL114F1	1.609,14
1" 1/2	40	10	LKDFMEL112E1	1.610,00	LKDFMEL112F1	1.665,73
2"	50	10	LKDFMEL200E1	1.669,53	LKDFMEL200F1	1.732,24

12V DC a richiesta

PP-H

# TKD/CP DN 10÷50

## PP-H

VALVOLA A SFERA A 3 VIE DUAL BLOCK® A COMANDO PNEUMATICO



### TKDIM/CP DA

Valvola a sfera a 3 vie DUAL BLOCK® con attacchi femmina per saldatura di tasca con attuatore pneumatico, funzione Doppio Effetto sfera a "T", configurazione 1

d	DN	PN	Codice EPDM	€	Codice FKM	€
16	10	10	TKDIMDA016E1	849,02	TKDIMDA016F1	861,79
20	15	10	TKDIMDA020E1	848,88	TKDIMDA020F1	861,74
25	20	10	TKDIMDA025E1	863,21	TKDIMDA025F1	879,93
32	25	10	TKDIMDA032E1	912,17	TKDIMDA032F1	918,54
40	32	10	TKDIMDA040E1	930,33	TKDIMDA040F1	951,49
50	40	10	TKDIMDA050E1	985,87	TKDIMDA050F1	997,97
63	50	10	TKDIMDA063E1	1.062,90	TKDIMDA063F1	1.091,06

\*Si prega specificare la configurazione come indicato a pag. 219: configurazione Standard 1; per le altre configurazioni 2,3,4 si prega sostituire l'ultimo numero del codice con il numero di configurazione. Esempio: per configurazione 4 TKDIMDA016E4  
Nota: indicatore ottico di posizione di serie



### TKDIM/CP SA

Valvola a sfera a 3 vie DUAL BLOCK® con attacchi femmina per saldatura di tasca con attuatore pneumatico, funzione Semplice Effetto sfera a "T", configurazione 1

d	DN	PN	Codice EPDM	€	Codice FKM	€
16	10	10	TKDIMSA016E1	1.049,95	TKDIMSA016F1	1.069,35
20	15	10	TKDIMSA020E1	1.056,49	TKDIMSA020F1	1.069,43
25	20	10	TKDIMSA025E1	1.059,52	TKDIMSA025F1	1.075,93
32	25	10	TKDIMSA032E1	1.113,75	TKDIMSA032F1	1.140,90
40	32	10	TKDIMSA040E1	1.127,83	TKDIMSA040F1	1.144,45
50	40	10	TKDIMSA050E1	1.193,13	TKDIMSA050F1	1.229,52
63	50	10	TKDIMSA063E1	1.281,44	TKDIMSA063F1	1.356,00

\*Si prega specificare la configurazione come indicato a pag. 219: configurazione Standard 1; per le altre configurazioni 2,3,4 si prega sostituire l'ultimo numero del codice con il numero di configurazione. Esempio: per configurazione 4 TKDIMDA016E4  
Nota: indicatore ottico di posizione di serie

# TKD/CP DN 10÷50 PP-H

## VALVOLA A SFERA A 3 VIE DUAL BLOCK® A COMANDO PNEUMATICO



### TKDFM/CP DA

Valvola a 3 vie DUAL BLOCK® con attacchi femmina filettatura cilindrica gas con attuatore pneumatico, funzione Doppio Effetto sfera a "T", configurazione 1

R	DN	PN	Codice EPDM	€	Codice FKM	€
1/2"	15	10	TKDFMDA012E1	848,88	TKDFMDA012F1	861,74
3/4"	20	10	TKDFMDA034E1	866,85	TKDFMDA034F1	886,67
1"	25	10	TKDFMDA100E1	895,83	TKDFMDA100F1	918,54
1" 1/4	32	10	TKDFMDA114E1	899,00	TKDFMDA114F1	929,35
1" 1/2	40	10	TKDFMDA112E1	943,68	TKDFMDA112F1	997,97
2"	50	10	TKDFMDA200E1	1.063,00	TKDFMDA200F1	1.139,38

\*Si prega specificare la configurazione come indicato a pag. 219: configurazione Standard 1; per le altre configurazioni 2,3,4 si prega sostituire l'ultimo numero del codice con il numero di configurazione. Esempio: per configurazione 4 TKDIMDA016E4  
Nota: indicatore ottico di posizione di serie



### TKDFM/CP SA

Valvola a 3 vie DUAL BLOCK® con attacchi femmina filettatura cilindrica gas con attuatore pneumatico, funzione Semplice Effetto sfera a "T", configurazione 1

R	DN	PN	Codice EPDM	€	Codice FKM	€
1/2"	15	10	TKDFMSA012E1	1.057,10	TKDFMSA012F1	1.069,35
3/4"	20	10	TKDFMSA034E1	1.059,52	TKDFMSA034F1	1.075,93
1"	25	10	TKDFMSA100E1	1.103,41	TKDFMSA100F1	1.126,26
1" 1/4	32	10	TKDFMSA114E1	1.113,75	TKDFMSA114F1	1.144,45
1" 1/2	40	10	TKDFMSA112E1	1.173,88	TKDFMSA112F1	1.229,52
2"	50	10	TKDFMSA200E1	1.246,77	TKDFMSA200F1	1.309,47

\*Si prega specificare la configurazione come indicato a pag. 219: configurazione Standard 1; per le altre configurazioni 2,3,4 si prega sostituire l'ultimo numero del codice con il numero di configurazione. Esempio: per configurazione 4 TKDIMDA016E4  
Nota: indicatore ottico di posizione di serie

PP-H

# TKD/CP DN 10÷50

## PP-H

VALVOLA A SFERA A 3 VIE DUAL BLOCK® A COMANDO PNEUMATICO



### LKDIM/CP DA

Valvola a sfera a 3 vie DUAL BLOCK® con attacchi femmina per saldatura di tasca con attuatore pneumatico, funzione Doppio Effetto sfera a "L"

d	DN	PN	Codice EPDM	€	Codice FKM	€
16	10	10	LKDIMDA016E1	849,02	LKDIMDA016F1	861,79
20	15	10	LKDIMDA020E1	848,88	LKDIMDA020F1	861,74
25	20	10	LKDIMDA025E1	877,33	LKDIMDA025F1	892,26
32	25	10	LKDIMDA032E1	927,82	LKDIMDA032F1	949,36
40	32	10	LKDIMDA040E1	929,35	LKDIMDA040F1	951,49
50	40	10	LKDIMDA050E1	943,68	LKDIMDA050F1	1.066,72
63	50	10	LKDIMDA063E1	1.000,32	LKDIMDA063F1	1.163,88

Nota: indicatore ottico di posizione di serie



### LKDIM/CP SA

Valvola a sfera a 3 vie DUAL BLOCK® con attacchi femmina per saldatura di tasca con attuatore pneumatico, funzione Semplice Effetto sfera a "L"

d	DN	PN	Codice EPDM	€	Codice FKM	€
16	10	10	LKDIMSA016E1	1.056,49	LKDIMSA016F1	1.069,43
20	15	10	LKDIMSA020E1	1.062,40	LKDIMSA020F1	1.069,35
25	20	10	LKDIMSA025E1	1.065,38	LKDIMSA025F1	1.075,93
32	25	10	LKDIMSA032E1	1.143,48	LKDIMSA032F1	1.153,38
40	32	10	LKDIMSA040E1	1.144,45	LKDIMSA040F1	1.157,41
50	40	10	LKDIMSA050E1	1.173,88	LKDIMSA050F1	1.229,52
63	50	10	LKDIMSA063E1	1.316,21	LKDIMSA063F1	1.383,81

Nota: indicatore ottico di posizione di serie

# TKD/CP DN 10÷50 PP-H

## VALVOLA A SFERA A 3 VIE DUAL BLOCK® A COMANDO PNEUMATICO



### LKDFM/CP DA

Valvola a 3 vie DUAL BLOCK® con attacchi femmina filettatura cilindrica gas con attuatore pneumatico, funzione Doppio Effetto sfera a "L"

R	DN	PN	Codice EPDM	€	Codice FKM	€
1/2"	15	10	LKDFMDA012E1	861,74	LKDFMDA012F1	872,60
3/4"	20	10	LKDFMDA034E1	866,57	LKDFMDA034F1	874,17
1"	25	10	LKDFMDA100E1	895,83	LKDFMDA100F1	918,54
1" 1/4	32	10	LKDFMDA114E1	899,00	LKDFMDA114F1	929,35
1" 1/2	40	10	LKDFMDA112E1	943,68	LKDFMDA112F1	997,97
2"	50	10	LKDFMDA200E1	1.000,32	LKDFMDA200F1	1.063,00

Nota: indicatore ottico di posizione di serie



### LKDFM/CP SA

Valvola a 3 vie DUAL BLOCK® con attacchi femmina filettatura cilindrica gas con attuatore pneumatico, funzione Semplice Effetto sfera a "L"

R	DN	PN	Codice EPDM	€	Codice FKM	€
1/2"	15	10	LKDFMSA012E1	1.059,52	LKDFMSA012F1	1.075,93
3/4"	20	10	LKDFMSA034E1	1.067,23	LKDFMSA034F1	1.082,34
1"	25	10	LKDFMSA100E1	1.103,41	LKDFMSA100F1	1.126,26
1" 1/4	32	10	LKDFMSA114E1	1.113,75	LKDFMSA114F1	1.144,45
1" 1/2	40	10	LKDFMSA112E1	1.173,88	LKDFMSA112F1	1.229,52
2"	50	10	LKDFMSA200E1	1.246,77	LKDFMSA200F1	1.309,47

Nota: indicatore ottico di posizione di serie

PP-H

TKD/CE - TKD/CP DN 10÷50

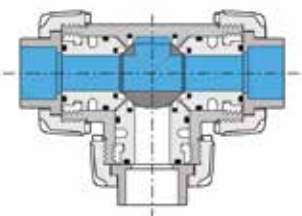
## PP-H

VALVOLA A SFERA A TRE VIE DUAL BLOCK® A COMANDO ELETTRICO O PNEUMATICO

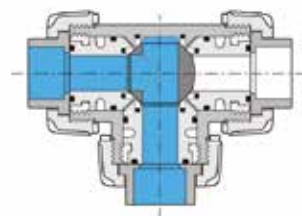
### CONFIGURAZIONI VALVOLE A 3 VIE CON SFERA A "T"

CONFIGURAZIONE 1\* Ultimo numero del codice: 1. Esempio: TKDIMDA020E1

Pos. 0°

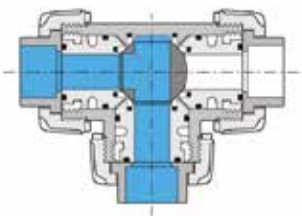


Pos. 90°

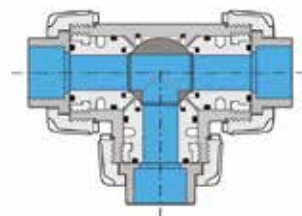


CONFIGURAZIONE 2 Ultimo numero del codice: 2. Esempio: TKDIMDA020E2

Pos. 0°

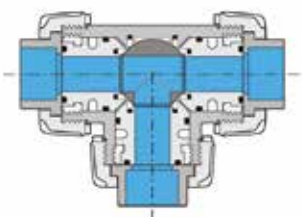


Pos. 90°

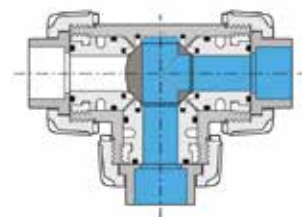


CONFIGURAZIONE 3 Ultimo numero del codice: 3. Esempio: TKDIMDA020E3

Pos. 0°

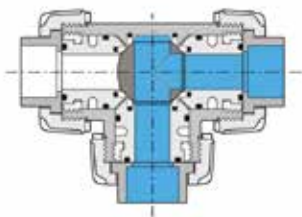


Pos. 90°

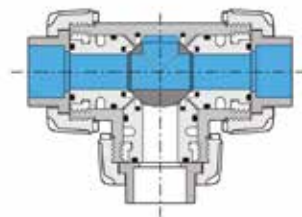


CONFIGURAZIONE 4 Ultimo numero del codice: 4. Esempio: TKDIMDA020E4

Pos. 0°



Pos. 90°



\* Se la configurazione non viene specificata, la valvola con sfera a T verrà fornita standard in configurazione 1.

Nota: per le TKD/CP con attuatore pneumatico semplice effetto, la posizione 0° è determinata dalle molle, la posizione 90° è determinata dall'aria.



# FK/CE DN 40÷400

## PP-H

### VALVOLA A FARFALLA A COMANDO ELETTRICO



#### FKOM/CE 90-240V AC

Valvola a farfalla versione LUG ANSI 150 con attuatore elettrico multivolt 90-240 V AC 50-60 Hz (può operare in modulazione con posizionatore a partire da DN250)

d	DN	PN	Codice EPDM	€	Codice FKM	€
50-1"1/2	40	10	FKOMEM050E	1.669,90	FKOMEM050F	1.813,49
63-2"	50	10	FKOMEM063E	1.713,82	FKOMEM063F	1.866,45
75-2"1/2	65	10	FKOMEM075E	1.797,48	FKOMEM075F	1.994,30
90-3"	80	10	FKOMEM090E	2.201,19	FKOMEM090F	2.456,54
110-4"	100	10	FKOMEM110E	2.227,81	FKOMEM110F	2.553,63
140-5"	125	10	FKOMEM140E	3.497,97	FKOMEM140F	3.999,37
160-6"	150	10	FKOMEM160E	3.516,54	FKOMEM160F	4.131,05
225-8"	200	10	FKOMEM225E	3.936,85	FKOMEM225F	4.608,51
250/280	*250	10	FKOMEA280E	7.168,78	FKOMEA280F	8.668,78
315	*300	8	FKOMEA315E	7.461,38	FKOMEA315F	8.961,38
355	*350	7	FKOMEA355E	8.495,04	FKOMEA355F	12.008,36
400	*400	6	FKOMEA400E	9.160,61	FKOMEA400F	14.231,61
10"	**250	10	FKOAMEA810E	7.168,78	FKOAMEA810F	8.485,50
12"	**300	8	FKOAMEA812E	7.461,38	FKOAMEA812F	8.778,09
14"	**350	7	FKOAMEA814E	8.495,04	FKOAMEA814F	12.008,36
16"	**400	6	FKOAMEA816E	9.160,61	FKOAMEA816F	14.231,61

Per DN250-400 la tensione di alimentazione è 230V AC. Altre tensioni a richiesta.  
\*ISO-DIN - \*\*ANSI B.16.5 150

PP-H

# FK/CE DN 40÷400

## PP-H

VALVOLA A FARFALLA A COMANDO ELETTRICO



### FKOM/CE 24V AC/DC

Valvola a farfalla con attuatore elettrico 24 V AC/DC

d	DN	PN	Codice EPDM	€	Codice FKM	€
50-1"1/2	40	10	FKOMEL050E	1.669,90	FKOMEL050F	1.813,49
63-2"	50	10	FKOMEL063E	1.713,82	FKOMEL063F	1.866,45
75-2"1/2	65	10	FKOMEL075E	1.797,48	FKOMEL075F	1.994,30
90-3"	80	10	FKOMEL090E	2.201,19	FKOMEL090F	2.456,54
110-4"	100	10	FKOMEL110E	2.227,81	FKOMEL110F	2.553,63
140-5"	125	10	FKOMEL140E	3.497,97	FKOMEL140F	3.999,37
160-6"	150	10	FKOMEL160E	3.516,54	FKOMEL160F	4.131,05
225-8"	200	10	FKOMEL225E	3.936,85	FKOMEL225F	4.608,51
250/280	*250	10	FKOMEE280E	7.168,78	FKOMEE280F	8.485,50
315	*300	8	FKOMEE315E	7.461,38	FKOMEE315F	8.778,09
355	*350	7	FKOMEE355E	a richiesta	FKOMEE355F	a richiesta
400	*400	6	FKOMEE400E	a richiesta	FKOMEE400F	a richiesta
10"	**250	10	FKOAMEE810E	7.168,78	FKOAMEE810F	8.485,50
12"	**300	8	FKOAMEE812E	7.461,38	FKOAMEE812F	8.778,09
14"	**350	7	FKOAMEE814E	a richiesta	FKOAMEE814F	a richiesta
16"	**400	6	FKOAMEE816E	a richiesta	FKOAMEE816F	a richiesta

Per installazioni su tubi in PP-H SDR11 e 17,6 sono disponibili i collari speciali smussati QBM da d160 a d400  
- vedi list.PP-BW

\*ISO-DIN - \*\*ANSI B.16.5 150

Per DN fino a 100: 12V DC a richiesta

Per DN250-400 la tensione di alimentazione è 24V AC.



### FKOM/CE 90-240V AC LUG ISO-DIN

Valvola a farfalla versione LUG ISO-DIN con attuatore elettrico multivolt 90-240 V AC 50-60 Hz

d	DN	PN	Codice EPDM	€	Codice FKM	€
75	65	10	FKOLMEM075E	1.979,23	FKOLMEM075F	2.176,09
90	80	10	FKOLMEM090E	2.438,74	FKOLMEM090F	2.694,09
110	100	10	FKOLMEM110E	2.485,86	FKOLMEM110F	2.811,66
140	125	10	FKOLMEM140E	3.842,50	FKOLMEM140F	4.343,89
160	150	10	FKOLMEM160E	3.888,98	FKOLMEM160F	4.503,49
225	200	10	FKOLMEM225E	4.322,49	FKOLMEM225F	4.994,10

Per installazioni su tubi in PP-H SDR11 e 17,6 sono disponibili i collari speciali smussati QBM da d160 a d400  
- vedi list.PP-BW

# FK/CE DN 40÷400

## PP-H

### VALVOLA A FARFALLA A COMANDO ELETTRICO



#### FKOM/CE 24V AC/DC LUG ISO-DIN

Valvola a farfalla versione LUG ISO-DIN con attuatore elettrico 24 V AC/DC

d	DN	PN	Codice EPDM	€	Codice FKM	€
75	65	10	FKOLMEL075E	1.979,23	FKOLMEL075F	2.176,09
90	80	10	FKOLMEL090E	2.438,74	FKOLMEL090F	2.694,09
110	100	10	FKOLMEL110E	2.485,86	FKOLMEL110F	2.811,66
140	125	10	FKOLMEL140E	3.842,50	FKOLMEL140F	4.343,89
160	150	10	FKOLMEL160E	3.888,98	FKOLMEL160F	4.503,49
225	200	10	FKOLMEL225E	4.322,49	FKOLMEL225F	4.994,10

Per installazioni su tubi in PP-H SDR11 e 17,6 sono disponibili i collari speciali smussati QBM da d160 a d400 - vedi list.PP-BW



#### FKOM/CE 90-240V AC LUG ANSI

Valvola a farfalla versione LUG ANSI 150 con attuatore elettrico multivolt 90-240 V AC 50-60 Hz (può operare in modulazione con posizionatore a partire da DN250)

d	DN	PN	Codice EPDM	€	Codice FKM	€
2 1/2"	65	10	FKOALMEM212E	2.070,18	FKOALMEM212F	2.266,96
3"	80	10	FKOALMEM300E	2.533,99	FKOALMEM300F	2.789,38
4"	100	10	FKOALMEM400E	2.589,94	FKOALMEM400F	2.915,79
5"	125	10	FKOALMEM500E	3.980,04	FKOALMEM500F	4.481,43
6"	150	10	FKOALMEM600E	4.038,53	FKOALMEM600F	4.653,01
8"	200	10	FKOALMEM800E	4.514,51	FKOALMEM800F	5.186,14
10"	250	6	FKOALMEA810E	8.563,26	FKOALMEA810F	9.879,95
12"	300	6	FKOALMEA812E	8.887,56	FKOALMEA812F	10.204,26

Per DN250-300 la tensione di alimentazione è 230V AC (115V AC a richiesta)

PP-H

# FK/CE DN 40÷400

## PP-H

VALVOLA A FARFALLA A COMANDO ELETTRICO



### FKOM/CE 24V AC/DC LUG ANSI

Valvola a farfalla versione LUG ANSI 150 con attuatore elettrico 24 V AC/DC

d	DN	PN	Codice EPDM	€	Codice FKM	€
2"1/2	65	10	FKOALMEL212E	2.070,18	FKOALMEL212F	2.266,96
3"	80	10	FKOALMEL300E	2.533,99	FKOALMEL300F	2.789,38
4"	100	10	FKOALMEL400E	2.589,94	FKOALMEL400F	2.915,79
5"	125	10	FKOALMEL500E	3.980,04	FKOALMEL500F	4.481,43
6"	150	10	FKOALMEL600E	4.038,53	FKOALMEL600F	4.653,01
8"	200	10	FKOALMEL800E	4.514,51	FKOALMEL800F	5.186,14
10"	250	6	FKOALMEE810E	8.563,26	FKOALMEE810F	9.879,95
12"	300	6	FKOALMEE812E	8.887,56	FKOALMEE812F	10.204,26

Per DN250-300 la tensione di alimentazione è 24V AC.

# FK/CP DN 40÷400

## PP-H

### VALVOLA A FARFALLA A COMANDO PNEUMATICO



### FKOM/CP DA

Valvola a farfalla con attuatore pneumatico, funzione Doppio Effetto

d	DN	PN	Codice EPDM	€	Codice FKM	€
50-1"1/2	40	10	FKOMDA050E	1.114,51	FKOMDA050F	1.258,08
63-2"	50	10	FKOMDA063E	1.138,45	FKOMDA063F	1.291,05
75-2"1/2	65	10	FKOMDA075E	1.198,36	FKOMDA075F	1.395,19
90-3"	80	10	FKOMDA090E	1.201,02	FKOMDA090F	1.456,40
110-4"	100	10	FKOMDA110E	1.227,64	FKOMDA110F	1.556,13
140-5"	125	10	FKOMDA140E	1.541,51	FKOMDA140F	2.041,58
160-6"	150	10	FKOMDA160E	1.703,76	FKOMDA160F	2.318,26
225-8"	200	10	FKOMDA225E	2.249,07	FKOMDA225F	3.048,41
250/280	*250	10	FKOMDA280E	3.657,55	FKOMDA280F	4.974,24
315	*300	8	FKOMDA315E	4.096,44	FKOMDA315F	5.413,14
355	*350	7	FKOMDA355E	7.848,69	FKOMDA355F	11.361,99
400	*400	6	FKOMDA400E	8.514,25	FKOMDA400F	13.585,26
10"	**250	10	FKOAMDA810E	3.657,55	FKOAMDA810F	4.974,24
12"	**300	8	FKOAMDA812E	4.096,44	FKOAMDA812F	5.413,14
14"	**350	7	FKOAMDA814E	7.848,69	FKOAMDA814F	11.361,99
16"	**400	6	FKOAMDA816E	8.514,25	FKOAMDA816F	13.585,26

Per installazioni su tubi in PP-H SDR11 e 17,6 sono disponibili i collari speciali smussati QBM da d160 a d400  
 - vedi list.PP-BW  
 \*ISO-DIN  
 \*\*ANSI B.16.5 150

PP-H

# FK/CP DN 40÷400

## PP-H

VALVOLA A FARFALLA A COMANDO PNEUMATICO



### FKOM/CP NC

Valvola a farfalla con attuatore pneumatico, funzione Normalmente Chiusa

d	DN	PN	Codice EPDM	€	Codice FKM	€
50-1"1/2	40	10	FKOMNC050E	1.193,19	FKOMNC050F	1.336,79
63-2"	50	10	FKOMNC063E	1.382,30	FKOMNC063F	1.534,88
75-2"1/2	65	10	FKOMNC075E	1.455,05	FKOMNC075F	1.653,27
90-3"	80	10	FKOMNC090E	1.711,75	FKOMNC090F	1.968,44
110-4"	100	10	FKOMNC110E	1.739,69	FKOMNC110F	2.065,50
140-5"	125	10	FKOMNC140E	2.550,97	FKOMNC140F	3.052,41
160-6"	150	10	FKOMNC160E	3.503,28	FKOMNC160F	4.116,40
225-8"	200	10	FKOMNC225E	4.165,29	FKOMNC225F	5.015,18
250/280	*250	10	FKOMNC280E	5.998,35	FKOMNC280F	7.315,08
315	*300	8	FKOMNC315E	6.437,26	FKOMNC315F	7.937,26
355	*350	7	FKOMNC355E	9.005,90	FKOMNC355F	12.519,22
400	*400	6	FKOMNC400E	9.671,45	FKOMNC400F	14.742,48
10"	**250	10	FKOAMNC810E	5.998,35	FKOAMNC810F	7.315,08
12"	**300	8	FKOAMNC812E	6.437,26	FKOAMNC812F	7.753,98
14"	**350	7	FKOAMNC814E	9.005,90	FKOAMNC814F	12.519,22
16"	**400	6	FKOAMNC816E	9.671,45	FKOAMNC816F	14.742,48

Per installazioni su tubi in PP-H SDR11 e 17,6 sono disponibili i collari speciali smussati QBM da d160 a d400  
 - vedi list.PP-BW  
 \*ISO-DIN  
 \*\*ANSI B.16.5 150

# FK/CP DN 40÷400

## PP-H

### VALVOLA A FARFALLA A COMANDO PNEUMATICO



#### FKOM/CP NO

Valvola a farfalla con attuatore pneumatico, funzione Normalmente Aperta

d	DN	PN	Codice EPDM	€	Codice FKM	€
50-1"1/2	40	10	FKOMNO050E	1.193,19	FKOMNO050F	1.336,79
63-2"	50	10	FKOMNO063E	1.382,30	FKOMNO063F	1.534,88
75-2"1/2	65	10	FKOMNO075E	1.455,05	FKOMNO075F	1.653,27
90-3"	80	10	FKOMNO090E	1.711,75	FKOMNO090F	1.968,44
110-4"	100	10	FKOMNO110E	1.739,69	FKOMNO110F	2.065,50
140-5"	125	10	FKOMNO140E	2.550,97	FKOMNO140F	3.052,41
160-6"	150	10	FKOMNO160E	3.503,28	FKOMNO160F	4.116,40
225-8"	200	10	FKOMNO225E	4.165,29	FKOMNO225F	5.748,34
250/280	*250	10	FKOMNO280E	5.998,35	FKOMNO280F	7.315,08
315	*300	8	FKOMNO315E	6.437,26	FKOMNO315F	7.753,98
355	*350	7	FKOMNO355E	8.782,88	FKOMNO355F	12.296,20
400	*400	6	FKOMNO400E	9.448,47	FKOMNO400F	14.519,48
10"	**250	10	FKOAMNO810E	5.998,35	FKOAMNO810F	7.315,08
12"	**300	8	FKOAMNO812E	6.437,26	FKOAMNO812F	7.753,98
14"	**350	7	FKOAMNO814E	8.782,88	FKOAMNO814F	12.296,20
16"	**400	6	FKOAMNO816E	9.448,47	FKOAMNO816F	14.519,48

Per installazioni su tubi in PP-H SDR11 e 17,6 sono disponibili i collari speciali smussati QBM da d160 a d400 - vedi list.PP-BW

Indicatore ottico di posizione di serie

\*ISO-DIN

\*\*ANSI B.16.5 150

PP-H



#### FKOM/CP DA LUG ISO-DIN

Valvola a farfalla versione LUG ISO-DIN con attuatore pneumatico. Funzione Doppio Effetto

d	DN	PN	Codice EPDM	€	Codice FKM	€
75	65	10	FKOLMDA075E	1.380,16	FKOLMDA075F	1.576,97
90	80	10	FKOLMDA090E	1.438,57	FKOLMDA090F	1.693,93
110	100	10	FKOLMDA110E	1.485,67	FKOLMDA110F	1.814,17
140	125	10	FKOLMDA140E	1.886,02	FKOLMDA140F	2.386,09
160	150	10	FKOLMDA160E	2.076,19	FKOLMDA160F	2.690,63
225	200	10	FKOLMDA225E	2.634,65	FKOLMDA225F	3.434,03

Per installazioni su tubi in PP-H SDR11 e 17,6 sono disponibili i collari speciali smussati QBM da d160 a d400 - vedi list.PP-BW

# FK/CP DN 40÷400

## PP-H

VALVOLA A FARFALLA A COMANDO PNEUMATICO



### FKOM/CP NC LUG ISO-DIN

Valvola a farfalla versione LUG ISO-DIN con attuatore pneumatico. Funzione Normalmente Chiusa

d	DN	PN	Codice EPDM	€	Codice FKM	€
75	65	10	FKOLMNC075E	1.636,80	FKOLMNC075F	1.835,02
90	80	10	FKOLMNC090E	1.949,28	FKOLMNC090F	2.206,01
110	100	10	FKOLMNC110E	1.997,75	FKOLMNC110F	2.323,54
140	125	10	FKOLMNC140E	2.895,56	FKOLMNC140F	3.396,94
160	150	10	FKOLMNC160E	3.875,67	FKOLMNC160F	4.488,80
225	200	10	FKOLMNC225E	5.284,03	FKOLMNC225F	6.133,91

Per installazioni su tubi in PP-H SDR11 e 17,6 sono disponibili i collari speciali smussati QBM da d160 a d400 - vedi list.PP-BW



### FKOM/CP NO LUG ISO-DIN

Valvola a farfalla versione LUG ISO-DIN con attuatore pneumatico. Funzione Normalmente Aperta

d	DN	PN	Codice EPDM	€	Codice FKM	€
75	65	10	FKOLMNO075E	1.636,80	FKOLMNO075F	1.835,02
90	80	10	FKOLMNO090E	1.949,28	FKOLMNO090F	2.206,01
110	100	10	FKOLMNO110E	1.997,75	FKOLMNO110F	2.323,54
140	125	10	FKOLMNO140E	2.895,56	FKOLMNO140F	3.396,94
160	150	10	FKOLMNO160E	3.875,67	FKOLMNO160F	4.488,80
225	200	10	FKOLMNO225E	5.284,03	FKOLMNO225F	6.133,91

Per installazioni su tubi in PP-H SDR11 e 17,6 sono disponibili i collari speciali smussati QBM da d160 a d400 - vedi list.PP-BW  
Indicatore ottico di posizione di serie



# FK/CP DN 40÷400

## PP-H

### VALVOLA A FARFALLA A COMANDO PNEUMATICO



### FKOM/CP DA LUG ANSI

Valvola a farfalla versione LUG ANSI con attuatore pneumatico. Funzione Doppio Effetto

d	DN	PN	Codice EPDM	€	Codice FKM	€
2"1/2	65	10	FKOALMDA212E	1.471,04	FKOALMDA212F	1.667,89
3"	80	10	FKOALMDA300E	1.533,78	FKOALMDA300F	1.789,23
4"	100	10	FKOALMDA400E	1.589,76	FKOALMDA400F	1.918,26
5"	125	10	FKOALMDA500E	2.023,60	FKOALMDA500F	2.523,66
6"	150	10	FKOALMDA600E	2.225,75	FKOALMDA600F	2.840,18
8"	200	10	FKOALMDA800E	2.826,70	FKOALMDA800F	3.626,08
10"	250	6	FKOALMDA810E	5.052,05	FKOALMDA810F	6.368,71
12"	300	6	FKOALMDA812E	5.522,67	FKOALMDA812F	6.839,35



### FKOM/CP NC LUG ANSI

Valvola a farfalla versione LUG ANSI con attuatore pneumatico. Funzione Normalmente Chiusa

d	DN	PN	Codice EPDM	€	Codice FKM	€
2"1/2	65	10	FKOALMNC212E	1.727,75	FKOALMNC212F	1.925,91
3"	80	10	FKOALMNC300E	2.044,56	FKOALMNC300F	2.301,27
4"	100	10	FKOALMNC400E	2.101,82	FKOALMNC400F	2.427,67
5"	125	10	FKOALMNC500E	3.033,08	FKOALMNC500F	3.534,50
6"	150	10	FKOALMNC600E	4.025,23	FKOALMNC600F	4.638,35
8"	200	10	FKOALMNC800E	5.476,08	FKOALMNC800F	6.325,99
10"	250	6	FKOALMNC810E	7.392,84	FKOALMNC810F	8.709,52
12"	300	6	FKOALMNC812E	7.863,45	FKOALMNC812F	9.180,17

PP-H

# FK/CP DN 40÷400

## PP-H

VALVOLA A FARFALLA A COMANDO PNEUMATICO



### FKOM/CP NO LUG ANSI

Valvola a farfalla versione LUG ANSI con attuatore pneumatico. Funzione Normalmente Aperta

d	DN	PN	Codice EPDM	€	Codice FKM	€
2"1/2	65	10	FKOALMNO212E	1.727,75	FKOALMNO212F	1.925,91
3"	80	10	FKOALMNO300E	2.044,56	FKOALMNO300F	2.301,27
4"	100	10	FKOALMNO400E	2.101,82	FKOALMNO400F	2.427,67
5"	125	10	FKOALMNO500E	3.033,08	FKOALMNO500F	3.534,50
6"	150	10	FKOALMNO600E	4.025,23	FKOALMNO600F	4.638,35
8"	200	10	FKOALMNO800E	5.476,08	FKOALMNO800F	6.325,99
10"	250	6	FKOALMNO810E	7.392,84	FKOALMNO810F	8.709,52
12"	300	6	FKOALMNO812E	7.863,45	FKOALMNO812F	9.180,17

Indicatore ottico di posizione di serie

**DKDM/CP NC**

Valvola a membrana a comando pneumatico con attacchi maschio per saldatura di tasca, serie metrica. Funzione Normalmente Chiusa

d	DN	PN	Codice EPDM	€	Codice FKM	€	Codice PTFE	€
20	15	10	DKDMNC020E	525,71	DKDMNC020F	651,38	DKDMNC020P	688,26
25	20	10	DKDMNC025E	549,79	DKDMNC025F	670,40	DKDMNC025P	707,31
32	25	10	DKDMNC032E	699,06	DKDMNC032F	872,48	DKDMNC032P	920,11
40	32	10	DKDMNC040E	902,43	DKDMNC040F	1.157,78	DKDMNC040P	1.208,58
50	40	10	DKDMNC050E	991,92	DKDMNC050F	1.307,15	DKDMNC050P	1.359,38
63	50	10	DKDMNC063E	1.207,00	DKDMNC063F	1.577,30	DKDMNC063P	1.640,33
75	65	10	DKDMNC075E	1.448,39	DKDMNC075F	1.892,75	DKDMNC075P	1.968,38

**DKDM/CP NO**

Valvola a membrana a comando pneumatico con attacchi maschio per saldatura di tasca, serie metrica. Funzione Normalmente Aperta

d	DN	PN	Codice EPDM	€	Codice FKM	€	Codice PTFE	€
20	15	10	DKDMNO020E	477,74	DKDMNO020F	603,44	DKDMNO020P	640,32
25	20	10	DKDMNO025E	501,87	DKDMNO025F	622,45	DKDMNO025P	659,32
32	25	10	DKDMNO032E	565,35	DKDMNO032F	730,90	DKDMNO032P	801,86
40	32	10	DKDMNO040E	584,93	DKDMNO040F	795,46	DKDMNO040P	900,52
50	40	10	DKDMNO050E	675,33	DKDMNO050F	842,97	DKDMNO050P	956,38
63	50	10	DKDMNO063E	760,76	DKDMNO063F	1.158,55	DKDMNO063P	1.222,63
75	65	10	DKDMNO075E	912,91	DKDMNO075F	1.390,26	DKDMNO075P	1.467,15

# DK/CP DN 15÷65

## PP-H

VALVOLA A MEMBRANA A COMANDO PNEUMATICO PN10



### DKDM/CP DA

Valvola a membrana a comando pneumatico con attacchi maschio per saldatura di tasca, serie metrica. Funzione Doppio Effetto

d	DN	PN	Codice EPDM	€	Codice FKM	€	Codice PTFE	€
20	15	10	DKDMA020E	429,78	DKDMA020F	555,50	DKDMA020P	592,37
25	20	10	DKDMA025E	453,88	DKDMA025F	574,50	DKDMA025P	611,38
32	25	10	DKDMA032E	514,77	DKDMA032F	670,75	DKDMA032P	736,95
40	32	10	DKDMA040E	531,77	DKDMA040F	723,11	DKDMA040P	818,64
50	40	10	DKDMA050E	613,96	DKDMA050F	766,35	DKDMA050P	869,44
63	50	10	DKDMA063E	691,61	DKDMA063F	1.053,22	DKDMA063P	1.111,48
75	65	10	DKDMA075E	829,93	DKDMA075F	1.263,87	DKDMA075P	1.333,79



### DKUIM/CP NC

Valvola a membrana a comando pneumatico con attacchi a bocchettone femmina per saldatura di tasca, serie metrica. Funzione Normalmente Chiusa

d	DN	PN	Codice EPDM	€	Codice FKM	€	Codice PTFE	€
20	15	10	DKUIMNC020E	544,79	DKUIMNC020F	670,40	DKUIMNC020P	707,31
25	20	10	DKUIMNC025E	568,90	DKUIMNC025F	689,49	DKUIMNC025P	726,38
32	25	10	DKUIMNC032E	723,11	DKUIMNC032F	896,32	DKUIMNC032P	944,19
40	32	10	DKUIMNC040E	927,72	DKUIMNC040F	1.183,19	DKUIMNC040P	1.233,88
50	40	10	DKUIMNC050E	1.018,77	DKUIMNC050F	1.334,00	DKUIMNC050P	1.386,26
63	50	10	DKUIMNC063E	1.245,96	DKUIMNC063F	1.615,82	DKUIMNC063P	1.679,14

# DK/CP DN 15÷65 PP-H

## VALVOLA A MEMBRANA A COMANDO PNEUMATICO PN10



### DKUIM/CP NO

Valvola a membrana a comando pneumatico con attacchi a bocchettone femmina per saldatura di tasca, serie metrica. Funzione Normalmente Aperta

d	DN	PN	Codice EPDM	€	Codice FKM	€	Codice PTFE	€
20	15	10	DKUIMNO020E	496,83	DKUIMNO020F	622,45	DKUIMNO020P	659,32
25	20	10	DKUIMNO025E	520,92	DKUIMNO025F	641,56	DKUIMNO025P	678,41
32	25	10	DKUIMNO032E	588,84	DKUIMNO032F	687,54	DKUIMNO032P	754,34
40	32	10	DKUIMNO040E	612,87	DKUIMNO040F	823,27	DKUIMNO040P	928,40
50	40	10	DKUIMNO050E	705,02	DKUIMNO050F	872,52	DKUIMNO050P	985,90
63	50	10	DKUIMNO063E	803,68	DKUIMNO063F	1.119,79	DKUIMNO063P	1.265,37



### DKUIM/CP DA

Valvola a membrana a comando pneumatico con attacchi a bocchettone femmina per saldatura di tasca, serie metrica. Funzione Doppio Effetto

d	DN	PN	Codice EPDM	€	Codice FKM	€	Codice PTFE	€
20	15	10	DKUIMDA020E	448,88	DKUIMDA020F	574,50	DKUIMDA020P	611,38
25	20	10	DKUIMDA025E	472,99	DKUIMDA025F	593,56	DKUIMDA025P	630,44
32	25	10	DKUIMDA032E	537,02	DKUIMDA032F	692,96	DKUIMDA032P	759,17
40	32	10	DKUIMDA040E	557,18	DKUIMDA040F	748,42	DKUIMDA040P	843,99
50	40	10	DKUIMDA050E	640,92	DKUIMDA050F	793,22	DKUIMDA050P	896,28
63	50	10	DKUIMDA063E	730,62	DKUIMDA063F	1.017,99	DKUIMDA063P	1.150,32

PP-H

# DK/CP DN 15÷65

## PP-H

### VALVOLA A MEMBRANA A COMANDO PNEUMATICO PN10



#### DKOM/CP NC

Valvola a membrana a comando pneumatico con corpo flangiato monolitico foratura PN10/16. Scartamento secondo EN 558-1. Funzione Normalmente Chiusa

d	DN	PN	Codice EPDM	€	Codice FKM	€	Codice PTFE	€
20	15	10	DKOMNC020E	588,80	DKOMNC020F	714,50	DKOMNC020P	751,39
25	20	10	DKOMNC025E	615,76	DKOMNC025F	736,38	DKOMNC025P	773,28
32	25	10	DKOMNC032E	782,95	DKOMNC032F	956,40	DKOMNC032P	1.004,00
40	32	10	DKOMNC040E	1.010,73	DKOMNC040F	1.266,08	DKOMNC040P	1.316,84
50	40	10	DKOMNC050E	1.110,93	DKOMNC050F	1.426,19	DKOMNC050P	1.478,43
63	50	10	DKOMNC063E	1.351,83	DKOMNC063F	1.722,10	DKOMNC063P	1.785,14
75	65	10	DKOMNC075E	1.622,19	DKOMNC075F	2.066,53	DKOMNC075P	2.142,18



#### DKOM/CP NO

Valvola a membrana a comando pneumatico con corpo flangiato monolitico foratura PN10/16. Scartamento secondo EN 558-1. Funzione Normalmente Aperta

d	DN	PN	Codice EPDM	€	Codice FKM	€	Codice PTFE	€
20	15	10	DKOMNO020E	540,85	DKOMNO020F	666,53	DKOMNO020P	703,40
25	20	10	DKOMNO025E	567,81	DKOMNO025F	688,42	DKOMNO025P	725,33
32	25	10	DKOMNO032E	657,87	DKOMNO032F	746,30	DKOMNO032P	823,42
40	32	10	DKOMNO040E	704,06	DKOMNO040F	914,55	DKOMNO040P	1.019,62
50	40	10	DKOMNO050E	806,24	DKOMNO050F	973,91	DKOMNO050P	1.087,30
63	50	10	DKOMNO063E	920,09	DKOMNO063F	1.317,85	DKOMNO063P	1.381,95
75	65	10	DKOMNO075E	1.104,09	DKOMNO075F	1.581,45	DKOMNO075P	1.658,33

# DK/CP DN 15÷65 PP-H

VALVOLA A MEMBRANA A COMANDO PNEUMATICO PN10



## DKOM/CP DA

Valvola a membrana a comando pneumatico con corpo flangiato monolitico foratura PN10/16. Scartamento secondo EN 558-1. Funzione Doppio Effetto

d	DN	PN	Codice EPDM	€	Codice FKM	€	Codice PTFE	€
20	15	10	DKOMDA020E	492,88	DKOMDA020F	618,58	DKOMDA020P	655,45
25	20	10	DKOMDA025E	519,86	DKOMDA025F	640,45	DKOMDA025P	677,37
32	25	10	DKOMDA032E	601,92	DKOMDA032F	678,44	DKOMDA032P	757,89
40	32	10	DKOMDA040E	640,03	DKOMDA040F	831,42	DKOMDA040P	926,93
50	40	10	DKOMDA050E	732,94	DKOMDA050F	885,36	DKOMDA050P	988,45
63	50	10	DKOMDA063E	836,42	DKOMDA063F	1.198,05	DKOMDA063P	1.256,29
75	65	10	DKOMDA075E	1.003,71	DKOMDA075F	1.437,69	DKOMDA075P	1.507,56



## DKOAM/CP NC

Valvola a membrana a comando pneumatico con corpo flangiato monolitico foratura ANSI B16.5 cl. 150 #FF. Funzione Normalmente Chiusa

d	DN	PN	Codice EPDM	€	Codice FKM	€	Codice PTFE	€
1/2"	15	10	DKOAMNC012E	588,80	DKOAMNC012F	714,50	DKOAMNC012P	751,39
3/4"	20	10	DKOAMNC034E	615,76	DKOAMNC034F	736,38	DKOAMNC034P	773,30
1"	25	10	DKOAMNC100E	782,95	DKOAMNC100F	956,40	DKOAMNC100P	1.004,00
1" 1/4	32	10	DKOAMNC114E	1.010,73	DKOAMNC114F	1.266,08	DKOAMNC114P	1.316,84
1" 1/2	40	10	DKOAMNC112E	1.110,93	DKOAMNC112F	1.426,19	DKOAMNC112P	1.478,43
2"	50	10	DKOAMNC200E	1.351,83	DKOAMNC200F	1.722,10	DKOAMNC200P	1.785,14
2" 1/2	65	10	DKOAMNC212E	1.622,19	DKOAMNC212F	2.066,53	DKOAMNC212P	2.142,18

Per installazioni precedenti ad ottobre 2017 contattare il supporto tecnico FIP

PP-H

# DK/CP DN 15÷65

## PP-H

### VALVOLA A MEMBRANA A COMANDO PNEUMATICO PN10



#### DKOAM/CP NO

Valvola a membrana a comando pneumatico con corpo flangiato monolitico foratura ANSI B16.5 cl. 150 #FF. Funzione Normalmente Aperta

d	DN	PN	Codice EPDM	€	Codice FKM	€	Codice PTFE	€
1/2"	15	10	DKOAMNO012E	540,85	DKOAMNO012F	666,53	DKOAMNO012P	703,40
3/4"	20	10	DKOAMNO034E	567,81	DKOAMNO034F	688,42	DKOAMNO034P	725,33
1"	25	10	DKOAMNO100E	657,87	DKOAMNO100F	746,30	DKOAMNO100P	823,42
1" 1/4	32	10	DKOAMNO114E	704,06	DKOAMNO114F	914,55	DKOAMNO114P	1.019,62
1" 1/2	40	10	DKOAMNO112E	806,24	DKOAMNO112F	973,91	DKOAMNO112P	1.087,30
2"	50	10	DKOAMNO200E	920,09	DKOAMNO200F	1.317,85	DKOAMNO200P	1.381,95
2" 1/2	65	10	DKOAMNO212E	1.784,43	DKOAMNO212F	2.273,17	DKOAMNO212P	2.356,41

Per installazioni precedenti ad ottobre 2017 contattare il supporto tecnico FIP



#### DKOAM/CP DA

Valvola a membrana a comando pneumatico con corpo flangiato monolitico foratura ANSI B16.5 cl. 150 #FF. Funzione Doppio Effetto

d	DN	PN	Codice EPDM	€	Codice FKM	€	Codice PTFE	€
1/2"	15	10	DKOAMDA012E	492,88	DKOAMDA012F	618,58	DKOAMDA012P	655,45
3/4"	20	10	DKOAMDA034E	519,86	DKOAMDA034F	640,45	DKOAMDA034P	677,37
1"	25	10	DKOAMDA100E	601,92	DKOAMDA100F	678,44	DKOAMDA100P	757,89
1" 1/4	32	10	DKOAMDA114E	640,03	DKOAMDA114F	831,42	DKOAMDA114P	926,93
1" 1/2	40	10	DKOAMDA112E	732,94	DKOAMDA112F	885,36	DKOAMDA112P	988,45
2"	50	10	DKOAMDA200E	836,42	DKOAMDA200F	1.198,05	DKOAMDA200P	1.256,29
2" 1/2	65	10	DKOAMDA212E	1.459,98	DKOAMDA212F	1.859,86	DKOAMDA212P	1.927,94

Per installazioni precedenti ad ottobre 2017 contattare il supporto tecnico FIP



# DKB/CP DN 15÷65

## PP-H

VALVOLA A MEMBRANA A 2 VIE A COMANDO PNEUMATICO PN6 PER APPLICAZIONI A PRESSIONE LIMITATA



### DKBDM/CP NC

Valvola a membrana a comando pneumatico con attacchi maschio per saldatura di tasca, serie metrica. Funzione Normalmente Chiusa

d	DN	PN	Codice EPDM	€
20	15	6	DKBDMNC020E	404,79
25	20	6	DKBDMNC025E	423,34
32	25	6	DKBDMNC032E	565,89
40	32	6	DKBDMNC040E	687,57
50	40	6	DKBDMNC050E	755,71
63	50	6	DKBDMNC063E	919,61
75	65	6	DKBDMNC075E	1.103,54



### DKBUIM/CP NC

Valvola a membrana a comando pneumatico con attacchi a bocchettone femmina per saldatura di tasca, serie metrica. Funzione Normalmente Chiusa

d	DN	PN	Codice EPDM	€
20	15	6	DKBUIMNC020E	419,49
25	20	6	DKBUIMNC025E	438,04
32	25	6	DKBUIMNC032E	585,40
40	32	6	DKBUIMNC040E	706,85
50	40	6	DKBUIMNC050E	776,19
63	50	6	DKBUIMNC063E	949,32

PP-H

# DKB/CP DN 15÷65

## PP-H

VALVOLA A MEMBRANA A 2 VIE A COMANDO PNEUMATICO PN6 PER APPLICAZIONI A PRESSIONE LIMITATA



### DKBOM/CP NC

Valvola a membrana a comando pneumatico con corpo flangiato monolitico, foratura PN10/16. Scartamento secondo EN 558-1. Funzione Normalmente Chiusa

d	DN	PN	Codice EPDM	€
20	15	6	DKBOMNC020E	453,38
25	20	6	DKBOMNC025E	474,13
32	25	6	DKBOMNC032E	649,78
40	32	6	DKBOMNC040E	795,84
50	40	6	DKBOMNC050E	874,75
63	50	6	DKBOMNC063E	1.064,44
75	65	6	DKBOMNC075E	1.383,76



### DKBOAM/CP NC

Valvola a membrana a comando pneumatico con corpo flangiato monolitico, foratura ANSI B16.5 cl. 150 #FF. Funzione Normalmente Chiusa

d	DN	PN	Codice EPDM	€
1/2"	15	6	DKBOAMNC012E	453,38
3/4"	20	6	DKBOAMNC034E	474,13
1"	25	6	DKBOAMNC100E	649,78
1" 1/4	32	6	DKBOAMNC114E	795,84
1" 1/2	40	6	DKBOAMNC112E	874,75
2"	50	6	DKBOAMNC200E	1.064,44
2" 1/2	65	6	DKBOAMNC212E	1.383,76

VM/CP DN 80÷100

**PP-H**

VALVOLA A MEMBRANA A COMANDO PNEUMATICO



### VMDM/CP NC

Valvola a membrana con attacchi maschio per saldatura di tasca a comando pneumatico.  
Funzione Normalmente Chiusa

d	DN	PN	Codice EPDM	€	Codice FKM	€	Codice PTFE	€
90	80	6	VMDMNC090E	2.644,25	VMDMNC090F	3.038,56	VMDMNC090P	3.486,79
110	100	6	VMDMNC110E	3.131,09	VMDMNC110F	3.555,81	VMDMNC110P	4.494,82



### VMDM/CP NO

Valvola a membrana con attacchi maschio per saldatura di tasca a comando pneumatico.  
Funzione Normalmente Aperta

d	DN	PN	Codice EPDM	€	Codice FKM	€	Codice PTFE	€
90	80	6	VMDMNO090E	1.668,68	VMDMNO090F	2.215,43	VMDMNO090P	2.562,01
110	100	6	VMDMNO110E	2.653,49	VMDMNO110F	3.078,53	VMDMNO110P	3.891,46



### VMDM/CP DA

Valvola a membrana con attacchi maschio per saldatura di tasca a comando pneumatico.  
Funzione Doppio Effetto

d	DN	PN	Codice EPDM	€	Codice FKM	€	Codice PTFE	€
90	80	6	VMDMDA090E	1.938,91	VMDMDA090F	2.485,70	VMDMDA090P	2.832,26
110	100	6	VMDMDA110E	2.871,82	VMDMDA110F	3.331,78	VMDMDA110P	4.211,61

PP-H

# VM/CP DN 80÷100

## PP-H

VALVOLA A MEMBRANA A COMANDO PNEUMATICO



### VMOM/CP NC

Valvola a membrana a comando pneumatico con corpo flangiato monolitico, foratura EN/ISO/DIN PN10/16. Scartamento secondo EN 558-1. Funzione Normalmente Chiusa

d	DN	PN	Codice EPDM	€	Codice FKM	€	Codice PTFE	€
90	80	6	VMOMNC090E	2.961,58	VMOMNC090F	3.355,85	VMOMNC090P	3.804,11
110	100	6	VMOMNC110E	3.506,84	VMOMNC110F	3.931,53	VMOMNC110P	4.870,55



### VMOM/CP NO

Valvola a membrana a comando pneumatico. Funzione Normalmente Aperta con corpo flangiato monolitico foratura EN/ISO/DIN PN10/16. Scartamento secondo EN 558-1.

d	DN	PN	Codice EPDM	€	Codice FKM	€	Codice PTFE	€
90	80	6	VMOMNO090E	1.985,96	VMOMNO090F	2.532,71	VMOMNO090P	2.879,33
110	100	6	VMOMNO110E	3.072,42	VMOMNO110F	3.444,48	VMOMNO110P	4.267,18



### VMOM/CP DA

Valvola a membrana a comando pneumatico. Funzione Doppio Effetto con corpo flangiato monolitico foratura EN/ISO/DIN PN10/16. Scartamento secondo EN 558-1.

d	DN	PN	Codice EPDM	€	Codice FKM	€	Codice PTFE	€
90	80	6	VMOMDA090E	2.256,23	VMOMDA090F	2.803,00	VMOMDA090P	3.149,60
110	100	6	VMOMDA110E	3.302,97	VMOMDA110F	3.702,92	VMOMDA110P	4.587,37

# VM/CP DN 80÷100

## PP-H

### VALVOLA A MEMBRANA A COMANDO PNEUMATICO



#### VMOAM/CP NC

Valvola a membrana a comando pneumatico. Funzione Normalmente Chiusa con corpo flangiato monolitico ANSI B16.5 cl.150 #FF\*

d	DN	PN	Codice EPDM	€	Codice FKM	€	Codice PTFE	€
3"	80	6	VMOAMNC300E	2.961,58	VMOAMNC300F	3.355,85	VMOAMNC300P	3.804,11
4"	100	6	VMOAMNC400E	3.506,84	VMOAMNC400F	3.931,53	VMOAMNC400P	4.870,55

Per installazioni precedenti ad ottobre 2017 contattare il supporto tecnico FIP



#### VMOAM/CP NO

Valvola a membrana a comando pneumatico. Funzione Normalmente Aperta con corpo flangiato monolitico ANSI B16.5 cl.150 #FF\*

d	DN	PN	Codice EPDM	€	Codice FKM	€	Codice PTFE	€
3"	80	6	VMOAMNO300E	1.985,96	VMOAMNO300F	2.532,71	VMOAMNO300P	2.879,33
4"	100	6	VMOAMNO400E	3.072,42	VMOAMNO400F	3.444,48	VMOAMNO400P	4.267,18

Per installazioni precedenti ad ottobre 2017 contattare il supporto tecnico FIP



#### VMOAM/CP DA

Valvola a membrana a comando pneumatico. Funzione Doppio Effetto con corpo flangiato monolitico ANSI B16.5 cl.150 #FF\*

d	DN	PN	Codice EPDM	€	Codice FKM	€	Codice PTFE	€
3"	80	6	VMOAMDA300E	2.256,23	VMOAMDA300F	2.803,00	VMOAMDA300P	3.149,60
4"	100	6	VMOAMDA400E	3.302,97	VMOAMDA400F	3.702,92	VMOAMDA400P	4.587,37

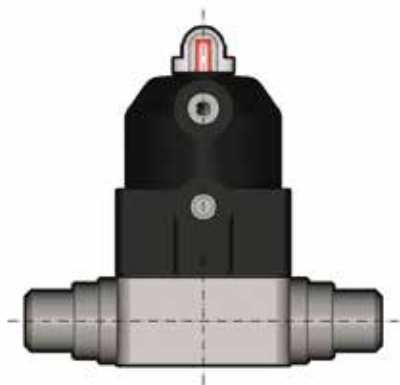
Per installazioni precedenti ad ottobre 2017 contattare il supporto tecnico FIP

PP-H

# CM/CP DN 12÷15

## PP-H

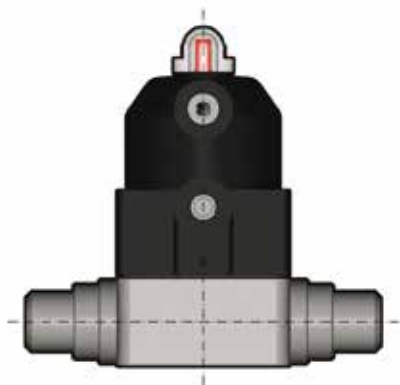
### VALVOLA A MEMBRANA COMPATTA A COMANDO PNEUMATICO



#### CMDM/CP NC

Valvola a membrana compatta con attacchi maschio per saldatura di tasca a comando pneumatico. Funzione Normalmente Chiusa

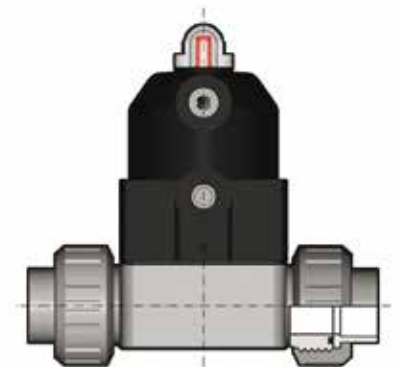
d	DN	PN	Codice EPDM	€	Codice FKM	€	Codice PTFE	€
20	15	6	CMDMNC020E	249,56	CMDMNC020F	327,20	CMDMNC020P	372,87



#### CMDM/CP NO

Valvola a membrana compatta con attacchi maschio per saldatura di tasca a comando pneumatico. Funzione Normalmente Aperta

d	DN	PN	Codice EPDM	€	Codice FKM	€	Codice PTFE	€
20	15	6	CMDMNO020E	245,00	CMDMNO020F	324,31	CMDMNO020P	367,57



#### CMUIM/CP NC

Valvola a membrana compatta con attacchi a bocchettone femmina per saldatura di tasca a comando pneumatico. Funzione Normalmente Chiusa

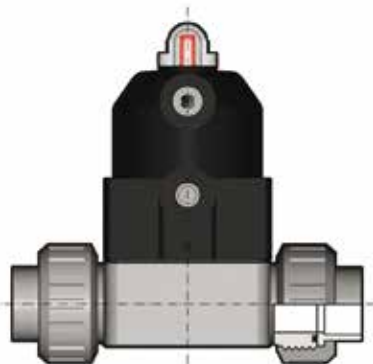
d	DN	PN	Codice EPDM	€	Codice FKM	€	Codice PTFE*	€
20	15	6	CMUIMNC020E	351,16	CMUIMNC020F	394,51	CMUIMNC020P	416,86

\* O-Rings bocchettone in FKM

# CM/CP DN 12÷15

## PP-H

### VALVOLA A MEMBRANA COMPATTA A COMANDO PNEUMATICO



#### CMUIM/CP NO

Valvola a membrana compatta con attacchi a bocchettone femmina per saldatura di tasca a comando pneumatico. Funzione Normalmente Aperta

d	DN	PN	Codice EPDM	€	Codice FKM	€	Codice PTFE*	€
20	15	6	CMUIMNO020E	369,09	CMUIMNO020F	416,86	CMUIMNO020P	440,64

\* O-Rings bocchettone in FKM



#### CMIM/CP NC

Valvola a membrana compatta con attacchi femmina per saldatura di tasca a comando pneumatico. Funzione Normalmente Chiusa

d	DN	PN	Codice EPDM	€	Codice FKM	€	Codice PTFE	€
16	12	6	CMIMNC016E	239,06	CMIMNC016F	279,47	CMIMNC016P	300,19
20	15	6	CMIMNC020E	239,06	CMIMNC020F	279,47	CMIMNC020P	300,19



#### CMIM/CP NO

Valvola a membrana compatta con attacchi femmina per saldatura di tasca a comando pneumatico. Funzione Normalmente Aperta

d	DN	PN	Codice EPDM	€	Codice FKM	€	Codice PTFE	€
16	12	6	CMIMNO016E	234,61	CMIMNO016F	274,92	CMIMNO016P	295,84
20	15	6	CMIMNO020E	234,61	CMIMNO020F	274,92	CMIMNO020P	295,84

# CM/CP DN 12÷15

## PP-H

### VALVOLA A MEMBRANA COMPATTA A COMANDO PNEUMATICO



#### CMFM/CP NC

Valvola a membrana compatta con attacchi filettati femmina BSP a comando pneumatico.  
Funzione Normalmente Chiusa

R	DN	PN	Codice EPDM	€	Codice FKM	€	Codice PTFE	€
3/8"	12	6	CMFMNC038E	239,06	CMFMNC038F	279,47	CMFMNC038P	300,19
1/2"	15	6	CMFMNC012E	239,06	CMFMNC012F	279,47	CMFMNC012P	300,19



#### CMFM/CP NO

Valvola a membrana compatta con attacchi filettati femmina BSP a comando pneumatico .  
Funzione Normalmente Aperta

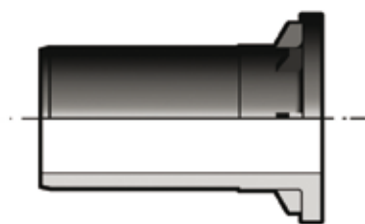
R	DN	PN	Codice EPDM	€	Codice FKM	€	Codice PTFE	€
3/8"	12	6	CMFMNO038E	234,61	CMFMNO038F	274,92	CMFMNO038P	295,84
1/2"	15	6	CMFMNO012E	234,61	CMFMNO012F	274,92	CMFMNO012P	295,84



# CONNESSIONI

## PP-H

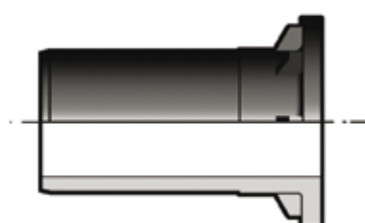
### CONNESSIONI PER VALVOLE A SFERA



#### CVDM

Manicotto in PP-H SDR 11 codolo lungo per saldatura di testa, PN10

d	Per utilizzo con valvole serie:	Codice	€
20	VKD - VKR - TKD	CVDM11020	Vedi list.PP-H
25	VKD - VKR - TKD	CVDM11025	Vedi list.PP-H
32	VKD - VKR - TKD	CVDM11032	Vedi list.PP-H
40	VKD - VKR - TKD	CVDM11040	Vedi list.PP-H
50	VKD - VKR - TKD	CVDM11050	Vedi list.PP-H
63	VKD - VKR - TKD	CVDM11063	Vedi list.PP-H
75	VKD	CVDM11075	Vedi list.PP-H
90	VKD	CVDM11090	Vedi list.PP-H
110	VKD	CVDM11110	Vedi list.PP-H



#### CVDE

Manicotto in PE100 SDR 11 codolo lungo, per giunzioni con manicotti elettrici o di testa, PN16

d	Per utilizzo con valvole serie:	Codice	€
20	VKD - VKR - TKD	CVDE11020	Vedi list.V-PVC-U
25	VKD - VKR - TKD	CVDE11025	Vedi list.V-PVC-U
32	VKD - VKR - TKD	CVDE11032	Vedi list.V-PVC-U
40	VKD - VKR - TKD	CVDE11040	Vedi list.V-PVC-U
50	VKD - VKR - TKD	CVDE11050	Vedi list.V-PVC-U
63	VKD - VKR - TKD	CVDE11063	Vedi list.V-PVC-U
75	VKD	CVDE11075	Vedi list.V-PVC-U
90	VKD	CVDE11090	Vedi list.V-PVC-U
110	VKD	CVDE11110	Vedi list.V-PVC-U

\*In caso di installazione su valvole in PP-H l'assieme valvola risulta essere PN10

# CONNESSIONI

## PP-H

### CONNESSIONI PER VALVOLE A SFERA



### Set flangiatura ISO DIN (PP-H)

Norma: EN 1092

Composizione Set: 1 flangia, 1 anello di fermo, 1 ghiera

d	Per utilizzo con valvole serie:	Codice	€
20	VKD - VKR - TKD	SETFLOM020	Vedi list.PP-H
25	VKD - VKR - TKD	SETFLOM025	Vedi list.PP-H
32	VKD - VKR - TKD	SETFLOM032	Vedi list.PP-H
40	VKD - VKR - TKD	SETFLOM040	Vedi list.PP-H
50	VKD - VKR - TKD	SETFLOM050	Vedi list.PP-H
63	VKD - VKR - TKD	SETFLOM063	Vedi list.PP-H

Fornito assiemato



### Set flangiatura ANSI (PP-H)

Norma: ANSI 150

Composizione Set: 1 flangia, 1 anello di fermo, 1 ghiera

d	Per utilizzo con valvole serie:	Codice	€
1/2"	VKD - VKR - TKD	SETFLOAM012	Vedi list.PP-H
3/4"	VKD - VKR - TKD	SETFLOAM034	Vedi list.PP-H
1"	VKD - VKR - TKD	SETFLOAM100	Vedi list.PP-H
1 1/4"	VKD - VKR - TKD	SETFLOAM114	Vedi list.PP-H
1 1/2"	VKD - VKR - TKD	SETFLOAM112	Vedi list.PP-H
2"	VKD - VKR - TKD	SETFLOAM200	Vedi list.PP-H

Fornito assiemato



### Set flangiatura ISO DIN - ANSI

Multi norma: EN 1092-1 e ANSI 150

Composizione Set: 1 flangia femmina, 1 manicotto maschio, 1 ghiera

d	Per utilizzo con valvole serie:	Codice	€
75 - 2 1/2"	VKD	SETFLOM075	Vedi list.PP-H
90 - 3"	VKD	SETFLOM090	Vedi list.PP-H
110 - 4"	VKD	SETFLOM110	Vedi list.PP-H

Fornito assiemato

# CONNESSIONI

## PP-H

### CONNESSIONI PER VALVOLE A SFERA

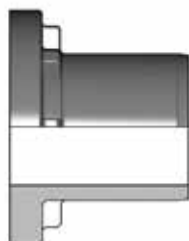


## ENDIM

Manicotto in PP-H femmina per saldatura di tasca ISO\*

d	Per utilizzo con valvole serie:	Codice	€
16	VKD - VKR - TKD	ENDIM016	Vedi list.PP-H
20	VKD - VKR - TKD	ENDIM020	Vedi list.PP-H
25	VKD - VKR - TKD	ENDIM025	Vedi list.PP-H
32	VKD - VKR - TKD	ENDIM032	Vedi list.PP-H
40	VKD - VKR - TKD	ENDIM040	Vedi list.PP-H
50	VKD - VKR - TKD	ENDIM050	Vedi list.PP-H
63	VKD - VKR - TKD	ENDIM063	Vedi list.PP-H
75	VKD	ENDIM075	Vedi list.PP-H
90	VKD	ENDIM090	Vedi list.PP-H
110	VKD	ENDIM110	Vedi list.PP-H

\*Un pezzo



## ENDDM

Manicotto in PP-H maschio per saldatura di tasca ISO\*

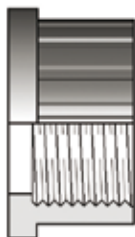
d	Per utilizzo con valvole serie:	Codice	€
20	VKD - VKR - TKD	ENDDM020	Vedi list.PP-H
25	VKD - VKR - TKD	ENDDM025	Vedi list.PP-H
32	VKD - VKR - TKD	ENDDM032	Vedi list.PP-H
40	VKD - VKR - TKD	ENDDM040	Vedi list.PP-H
50	VKD - VKR - TKD	ENDDM050	Vedi list.PP-H
63	VKD - VKR - TKD	ENDDM063	Vedi list.PP-H
75	VKD	ENDDM075	Vedi list.PP-H
90	VKD	ENDDM090	Vedi list.PP-H
110	VKD	ENDDM110	Vedi list.PP-H

\*Un pezzo

# CONNESSIONI

## PP-H

### CONNESSIONI PER VALVOLE A SFERA

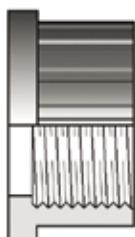


#### ENDFM

Manicotto in PP-GR femmina filettato BSP\*

R	Per utilizzo con valvole serie:	Codice	€
3/8"	VKD - VKR - TKD	ENDFM038	Vedi list.PP-H
1/2"	VKD - VKR - TKD	ENDFM012	Vedi list.PP-H
3/4"	VKD - VKR - TKD	ENDFM034	Vedi list.PP-H
1"	VKD - VKR - TKD	ENDFM100	Vedi list.PP-H
1"1/4	VKD - VKR - TKD	ENDFM114	Vedi list.PP-H
1"1/2	VKD - VKR - TKD	ENDFM112	Vedi list.PP-H
2"	VKD - VKR - TKD	ENDFM200	Vedi list.PP-H

\*Un pezzo



#### ENDNM

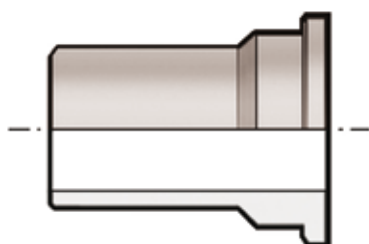
Manicotto in PP-GR femmina filettato NPT\*

R	Per utilizzo con valvole serie:	Codice	€
1/2"	VKD - VKR - TKD	ENDNM012	Vedi list.PP-H
3/4"	VKD - VKR - TKD	ENDNM034	Vedi list.PP-H
1"	VKD - VKR - TKD	ENDNM100	Vedi list.PP-H
1"1/4	VKD - VKR - TKD	ENDNM114	Vedi list.PP-H
1"1/2	VKD - VKR - TKD	ENDNM112	Vedi list.PP-H
2"	VKD - VKR - TKD	ENDNM200	Vedi list.PP-H

\*Un pezzo

# CONNESSIONI PP-H

## CONNESSIONI PER VALVOLE A MEMBRANA BOCCHETTONATE

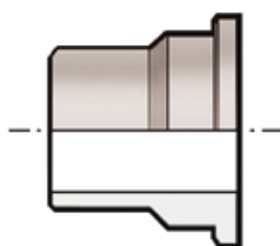


### Q/BBM-L

Pezzo folle codolo lungo per saldatura di testa per bocchettone BBM-L SDR 11 - S5

d	Per utilizzo con valvole serie:	Codice	€
20	CM - DK - DKB	QBBML11020	Vedi list.PP-BW
25	DK - DKB	QBBML11025	Vedi list.PP-BW
32	DK - DKB	QBBML11032	Vedi list.PP-BW
40	DK - DKB	QBBML11040	Vedi list.PP-BW
50	DK - DKB	QBBML11050	Vedi list.PP-BW
63	DK - DKB	QBBML11063	Vedi list.PP-BW

\*Un pezzo



### Q/BBM-C

Pezzo folle codolo corto per saldatura di testa per bocchettone BBM-C SDR 11 - S5

d	Per utilizzo con valvole serie:	Codice	€
20	CM - DK - DKB	QBBMC11020	Vedi list.PP-BW
25	DK - DKB	QBBMC11025	Vedi list.PP-BW
32	DK - DKB	QBBMC11032	Vedi list.PP-BW
40	DK - DKB	QBBMC11040	Vedi list.PP-BW
50	DK - DKB	QBBMC11050	Vedi list.PP-BW
63	DK - DKB	QBBMC11063	Vedi list.PP-BW

\*Un pezzo



### Q/BIGM

Manicotto in PP-H femmina per saldatura di tasca ISO\*

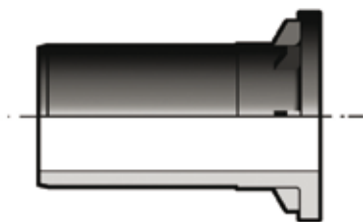
d	Per utilizzo con valvole serie:	Codice	€
20	CM - DK - DKB	QBIGM020	Vedi list.PP-H
25	DK - DKB	QBIGM025	Vedi list.PP-H
32	DK - DKB	QBIGM032	Vedi list.PP-H
40	DK - DKB	QBIGM040	Vedi list.PP-H
50	DK - DKB	QBIGM050	Vedi list.PP-H
63	DK - DKB	QBIGM063	Vedi list.PP-H

\*Un pezzo

# CONNESSIONI

## PP-H

### CONNESSIONI PER VALVOLE A MEMBRANA BOCCHETTONATE



#### Q/BBE-L

Connettori in PE100, codolo lungo, per guarnizioni con manicotti elettrici o di testa\*

d	Per utilizzo con valvole serie:	Codice	€
20	CM - DK - DKB - DKD	QBBEL11020	Vedi list.V-PVC-U
25	DK - DKB - DKD	QBBEL11025	Vedi list.V-PVC-U
32	DK - DKB - DKD	QBBEL11032	Vedi list.V-PVC-U
40	DK - DKB - DKD	QBBEL11040	Vedi list.V-PVC-U
50	DK - DKB - DKD	QBBEL11050	Vedi list.V-PVC-U
63	DK - DKB - DKD	QBBEL11063	Vedi list.V-PVC-U

\*Un pezzo

# VKD/CE DN 10÷50 PVDF

VALVOLA A SFERA A 2 VIE DUAL BLOCK® A COMANDO ELETTRICO



## VKDIF/CE 90-240 V AC

Valvola a sfera DUAL BLOCK® con attacchi femmina per saldatura di tasca, serie metrica con attuatore elettrico multivolt 90-240 V AC 50-60 Hz

d	DN	PN	Codice FKM	€
16	10	16	VKDIFEM016F	1.499,89
20	15	16	VKDIFEM020F	1.505,85
25	20	16	VKDIFEM025F	1.559,75
32	25	16	VKDIFEM032F	1.641,79
40	32	16	VKDIFEM040F	1.743,44
50	40	16	VKDIFEM050F	1.930,12
63	50	*10	VKDIFEM063F	2.185,50

\* PN16 a richiesta



## VKDIF/CE 24 V AC/DC

Valvola a sfera DUAL BLOCK® con attacchi femmina per saldatura di tasca, serie metrica con attuatore elettrico 24 V AC/DC

d	DN	PN	Codice FKM	€
16	10	16	VKDIFEL016F	1.499,89
20	15	16	VKDIFEL020F	1.505,85
25	20	16	VKDIFEL025F	1.559,75
32	25	16	VKDIFEL032F	1.641,79
40	32	16	VKDIFEL040F	1.743,44
50	40	16	VKDIFEL050F	1.930,12
63	50	*10	VKDIFEL063F	2.185,50

\* PN16 a richiesta

PVDF

# VKD/CE DN 10÷50

## PVDF

VALVOLA A SFERA A 2 VIE DUAL BLOCK® A COMANDO ELETTRICO



### VKDDF/CE 90-240 V AC

Valvola a sfera DUAL BLOCK® con attacchi maschio per saldatura di tasca, serie metrica con attuatore elettrico multivolt 90-240 V AC 50-60 Hz

d	DN	PN	Codice FKM	€
20	15	16	VKDDFEM020F	1.505,85
25	20	16	VKDDFEM025F	1.559,75
32	25	16	VKDDFEM032F	1.641,79
40	32	16	VKDDFEM040F	1.743,44
50	40	16	VKDDFEM050F	1.930,12
63	50	*10	VKDDFEM063F	2.185,50

\* PN16 a richiesta



### VKDDF/CE 24 V AC/DC

Valvola a sfera DUAL BLOCK® con attacchi maschio per saldatura di tasca, serie metrica con attuatore elettrico 24 V AC/DC

d	DN	PN	Codice FKM	€
20	15	16	VKDDFEL020F	1.505,85
25	20	16	VKDDFEL025F	1.559,75
32	25	16	VKDDFEL032F	1.641,79
40	32	16	VKDDFEL040F	1.743,44
50	40	16	VKDDFEL050F	1.930,12
63	50	*10	VKDDFEL063F	2.185,50

\*PN 16 a richiesta  
12V AC/DC a richiesta



# VKD/CE DN 10÷50 PVDF

VALVOLA A SFERA A 2 VIE DUAL BLOCK® A COMANDO ELETTRICO



## VKDBF/CE 90-240 V AC

Valvola a sfera DUAL BLOCK® con attacchi maschio a codolo lungo in PVDF SDR21 per saldatura di testa (CVDF) con attuatore elettrico multivolt 90-240 V AC 50-60 Hz

d	DN	PN	Codice FKM	€
20	15	16	VKDBFEM020F	1.505,85
25	20	16	VKDBFEM025F	1.559,75
32	25	16	VKDBFEM032F	1.641,79
40	32	16	VKDBFEM040F	1.743,44
50	40	16	VKDBFEM050F	1.930,12
63	50	*10	VKDBFEM063F	2.185,50

\* PN16 a richiesta



## VKDBF/CE 24 V AC/DC

Valvola a sfera DUAL BLOCK® con attacchi maschio a codolo lungo in PVDF SDR21 per saldatura di testa (CVDF) con attuatore elettrico 24 V AC/DC\*

d	DN	PN	Codice FKM	€
20	15	16	VKDBFEL020F	1.505,85
25	20	16	VKDBFEL025F	1.559,75
32	25	16	VKDBFEL032F	1.641,79
40	32	16	VKDBFEL040F	1.743,44
50	40	16	VKDBFEL050F	1.930,12
63	50	*10	VKDBFEL063F	2.185,50

12V DC a richiesta  
\* PN 16 a richiesta

PVDF

# VKD/CE DN 10÷50

## PVDF

VALVOLA A SFERA A 2 VIE DUAL BLOCK® A COMANDO ELETTRICO



### VKDOF/CE 90-240 V AC

Valvola a sfera DUAL BLOCK® con flange fisse foratura EN/ISO/DIN PN 10/16, scartamento secondo EN 558-1 con attuatore elettrico multivolt 90-240 V AC 50-60 Hz

d	DN	PN	Codice FKM	€
20	15	16	VKDOFEM020F	1.640,03
25	20	16	VKDOFEM025F	1.714,03
32	25	16	VKDOFEM032F	1.823,12
40	32	16	VKDOFEM040F	2.035,44
50	40	16	VKDOFEM050F	2.266,24
63	50	*10	VKDOFEM063F	2.639,31

\* PN16 a richiesta



### VKDOF/CE 24 V AC/DC

Valvola a sfera DUAL BLOCK® con flange fisse foratura EN/ISO/DIN PN 10/16, scartamento secondo EN 558-1 con attuatore elettrico 24 V AC/DC

d	DN	PN	Codice FKM	€
20	15	16	VKDOFEL020F	1.640,03
25	20	16	VKDOFEL025F	1.714,03
32	25	16	VKDOFEL032F	1.823,12
40	32	16	VKDOFEL040F	2.035,44
50	40	16	VKDOFEL050F	2.266,24
63	50	*10	VKDOFEL063F	2.639,31

12V DC a richiesta  
\* PN 16 a richiesta

# VKD/CE DN 10÷50 PVDF

VALVOLA A SFERA A 2 VIE DUAL BLOCK® A COMANDO ELETTRICO



## VKDOAF/CE 90-240 V AC

Valvola a sfera DUAL BLOCK® con flange fisse foratura ANSI B16.5 cl.150#FF con attuatore elettrico multivolt 90-240 V AC 50-60 Hz

d	DN	PN	Codice FKM	€
1/2"	15	16	VKDOAFEM012F	1.640,03
3/4"	20	16	VKDOAFEM034F	1.714,03
1"	25	16	VKDOAFEM100F	1.823,12
1" 1/4	32	16	VKDOAFEM114F	2.035,44
1" 1/2	40	16	VKDOAFEM112F	2.266,24
2"	50	*10	VKDOAFEM200F	2.639,31

\* PN16 a richiesta



## VKDOAF/CE 24 V AC/DC

Valvola a sfera DUAL BLOCK® con flange fisse foratura ANSI B16.5 cl.150#FF con attuatore elettrico 24 V AC/DC

d	DN	PN	Codice FKM	€
1/2"	15	16	VKDOAFEL012F	1.640,03
3/4"	20	16	VKDOAFEL034F	1.714,03
1"	25	16	VKDOAFEL100F	1.823,12
1" 1/4	32	16	VKDOAFEL114F	2.035,44
1" 1/2	40	16	VKDOAFEL112F	2.266,24
2"	50	*10	VKDOAFEL200F	2.639,31

12V DC a richiesta  
\* PN 16 a richiesta

PVDF

# VKD/CP DN 10÷50

## PVDF

VALVOLA A SFERA A 2 VIE DUAL BLOCK® A COMANDO PNEUMATICO



### VKDIF/CP DA

Valvola a sfera DUAL BLOCK® con attacchi femmina per saldatura di tasca, serie metrica con attuatore pneumatico, funzione Doppio Effetto

d	DN	PN	Codice FKM	€
16	10	16	VKDIFDA016F	1.118,96
20	15	16	VKDIFDA020F	1.123,46
25	20	16	VKDIFDA025F	1.180,13
32	25	16	VKDIFDA032F	1.250,36
40	32	16	VKDIFDA040F	1.337,08
50	40	16	VKDIFDA050F	1.505,85
63	50	16	VKDIFDA063F	1.711,86



### VKDIF/CP NC

Valvola a sfera DUAL BLOCK® con attacchi femmina per saldatura di tasca, serie metrica con attuatore pneumatico, funzione Normalmente Chiusa

d	DN	PN	Codice FKM	€
16	10	16	VKDIFNC016F	1.393,79
20	15	16	VKDIFNC020F	1.402,81
25	20	16	VKDIFNC025F	1.472,90
32	25	16	VKDIFNC032F	1.516,23
40	32	16	VKDIFNC040F	1.668,68
50	40	16	VKDIFNC050F	1.882,24
63	50	16	VKDIFNC063F	2.145,20

# VKD/CP DN 10÷50 PVDF

## VALVOLA A SFERA A 2 VIE DUAL BLOCK® A COMANDO PNEUMATICO



### VKDIF/CP NO

Valvola a sfera DUAL BLOCK® con attacchi femmina per saldatura di tasca, serie metrica con attuatore pneumatico, funzione Normalmente Aperta

d	DN	PN	Codice FKM	€
16	10	16	VKDIFNO016F	1.393,79
20	15	16	VKDIFNO020F	1.402,81
25	20	16	VKDIFNO025F	1.472,90
32	25	16	VKDIFNO032F	1.516,23
40	32	16	VKDIFNO040F	1.668,68
50	40	16	VKDIFNO050F	1.882,24
63	50	16	VKDIFNO063F	2.145,20

Indicatore ottico di posizione di serie



### VKDDF/CP DA

Valvola a sfera DUAL BLOCK® con attacchi maschio per saldatura di tasca, serie metrica con attuatore pneumatico, funzione Doppio Effetto

d	DN	PN	Codice FKM	€
20	15	16	VKDDFDA020F	1.123,46
25	20	16	VKDDFDA025F	1.180,13
32	25	16	VKDDFDA032F	1.250,36
40	32	16	VKDDFDA040F	1.337,08
50	40	16	VKDDFDA050F	1.505,85
63	50	16	VKDDFDA063F	1.711,86

PVDF

# VKD/CP DN 10÷50

## PVDF

VALVOLA A SFERA A 2 VIE DUAL BLOCK® A COMANDO PNEUMATICO



### VKDDF/CP NC

Valvola a sfera DUAL BLOCK® con attacchi maschio per saldatura di tasca, serie metrica con attuatore pneumatico, funzione Normalmente Chiusa

d	DN	PN	Codice FKM	€
20	15	16	VKDDFNC020F	1.402,81
25	20	16	VKDDFNC025F	1.472,90
32	25	16	VKDDFNC032F	1.516,23
40	32	16	VKDDFNC040F	1.668,68
50	40	16	VKDDFNC050F	1.882,24
63	50	16	VKDDFNC063F	2.145,20



### VKDDF/CP NO

Valvola a sfera DUAL BLOCK® con attacchi maschio per saldatura di tasca, serie metrica con attuatore pneumatico, funzione Normalmente Aperta

d	DN	PN	Codice FKM	€
20	15	16	VKDDFNO020F	1.402,81
25	20	16	VKDDFNO025F	1.472,90
32	25	16	VKDDFNO032F	1.516,23
40	32	16	VKDDFNO040F	1.668,68
50	40	16	VKDDFNO050F	1.882,24
63	50	16	VKDDFNO063F	2.145,20

Indicatore ottico di posizione di serie

# VKD/CP DN 10÷50 PVDF

## VALVOLA A SFERA A 2 VIE DUAL BLOCK® A COMANDO PNEUMATICO



### VKDBF/CP DA

Valvola a sfera DUAL BLOCK® con attacchi maschio a codolo lungo in PVDF SDR21 per saldatura di testa (CVDF) con attuatore pneumatico, funzione Doppio Effetto

d	DN	PN	Codice FKM	€
20	15	16	VKDBFDA020F	1.123,46
25	20	16	VKDBFDA025F	1.180,13
32	25	16	VKDBFDA032F	1.250,36
40	32	16	VKDBFDA040F	1.337,08
50	40	16	VKDBFDA050F	1.505,85
63	50	16	VKDBFDA063F	1.711,86



### VKDBF/CP NC

Valvola a sfera DUAL BLOCK® con attacchi maschio a codolo lungo in PVDF SDR21 per saldatura di testa (CVDF) con attuatore pneumatico, funzione Normalmente Chiusa

d	DN	PN	Codice FKM	€
20	15	16	VKDBFNC020F	1.402,81
25	20	16	VKDBFNC025F	1.472,90
32	25	16	VKDBFNC032F	1.516,23
40	32	16	VKDBFNC040F	1.668,68
50	40	16	VKDBFNC050F	1.882,24
63	50	16	VKDBFNC063F	2.145,20

PVDF

# VKD/CP DN 10÷50

## PVDF

### VALVOLA A SFERA A 2 VIE DUAL BLOCK® A COMANDO PNEUMATICO



#### VKDBF/CP NO

Valvola a sfera DUAL BLOCK® con attacchi maschio a codolo lungo in PVDF SDR21 per saldatura di testa (CVDF) con attuatore pneumatico, funzione Normalmente Aperta

d	DN	PN	Codice FKM	€
20	15	16	VKDBFNO020F	1.402,81
25	20	16	VKDBFNO025F	1.472,90
32	25	16	VKDBFNO032F	1.516,23
40	32	16	VKDBFNO040F	1.668,68
50	40	16	VKDBFNO050F	1.882,24
63	50	16	VKDBFNO063F	2.145,20

Indicatore ottico di posizione di serie



#### VKDOF/CP DA

Valvola a sfera DUAL BLOCK® con flange fisse, foratura EN/ISO/DIN PN 10/16, scartamento secondo EN 558-1 con attuatore pneumatico, funzione Doppio Effetto

d	DN	PN	Codice FKM	€
20	15	16	VKDOFDA020F	1.257,65
25	20	16	VKDOFDA025F	1.334,40
32	25	16	VKDOFDA032F	1.431,74
40	32	16	VKDOFDA040F	1.629,12
50	40	16	VKDOFDA050F	1.841,97
63	50	16	VKDOFDA063F	2.165,73



# VKD/CP DN 10÷50 PVDF

VALVOLA A SFERA A 2 VIE DUAL BLOCK® A COMANDO PNEUMATICO



## VKDOF/CP NC

Valvola a sfera DUAL BLOCK® con flange fisse, foratura EN/ISO/DIN PN 10/16, scartamento secondo EN 558-1 con attuatore pneumatico, funzione Normalmente Chiusa

d	DN	PN	Codice FKM	€
20	15	16	VKDOFNC020F	1.536,97
25	20	16	VKDOFNC025F	1.627,15
32	25	16	VKDOFNC032F	1.697,62
40	32	16	VKDOFNC040F	1.960,71
50	40	16	VKDOFNC050F	2.218,34
63	50	16	VKDOFNC063F	2.599,02



## VKDOF/CP NO

Valvola a sfera DUAL BLOCK® con flange fisse, foratura EN/ISO/DIN PN 10/16, scartamento secondo EN 558-1 con attuatore pneumatico, funzione Normalmente Aperta

d	DN	PN	Codice FKM	€
20	15	16	VKDOFNO020F	1.536,97
25	20	16	VKDOFNO025F	1.627,15
32	25	16	VKDOFNO032F	1.697,62
40	32	16	VKDOFNO040F	1.960,71
50	40	16	VKDOFNO050F	2.218,34
63	50	16	VKDOFNO063F	2.599,02

Indicatore ottico di posizione di serie

PVDF

# VKD/CP DN 10÷50

## PVDF

### VALVOLA A SFERA A 2 VIE DUAL BLOCK® A COMANDO PNEUMATICO



#### VKDOAF/CP DA

Valvola a sfera DUAL BLOCK® con flange fisse foratura ANSI B16.5 cl.150#FF con attuatore pneumatico, funzione Doppio Effetto

d	DN	PN	Codice FKM	€
1/2"	15	16	VKDOAFDA012F	1.257,65
3/4"	20	16	VKDOAFDA034F	1.334,40
1"	25	16	VKDOAFDA100F	1.431,74
1" 1/4	32	16	VKDOAFDA114F	1.629,12
1" 1/2	40	16	VKDOAFDA112F	1.841,97
2"	50	16	VKDOAFDA200F	2.165,73



#### VKDOAF/CP NC

Valvola a sfera DUAL BLOCK® con flange fisse foratura ANSI B16.5 cl.150#FF con attuatore pneumatico, funzione Normalmente Chiusa

d	DN	PN	Codice FKM	€
1/2"	15	16	VKDOAFNC012F	1.536,97
3/4"	20	16	VKDOAFNC034F	1.627,15
1"	25	16	VKDOAFNC100F	1.697,62
1" 1/4	32	16	VKDOAFNC114F	1.960,71
1" 1/2	40	16	VKDOAFNC112F	2.218,34
2"	50	16	VKDOAFNC200F	2.599,02

# VKD/CP DN 10÷50

## PVDF

### VALVOLA A SFERA A 2 VIE DUAL BLOCK® A COMANDO PNEUMATICO



#### VKDOAF/CP NO

Valvola a sfera DUAL BLOCK® con flange fisse foratura ANSI B16.5 cl.150#FF con attuatore pneumatico, funzione Normalmente Aperta

d	DN	PN	Codice FKM	€
1/2"	15	16	VKDOAFNO012F	1.536,97
3/4"	20	16	VKDOAFNO034F	1.627,15
1"	25	16	VKDOAFNO100F	1.697,62
1" 1/4	32	16	VKDOAFNO114F	1.960,71
1" 1/2	40	16	VKDOAFNO112F	2.218,34
2"	50	16	VKDOAFNO200F	2.599,02

Indicatore ottico di posizione di serie

PVDF

# VKD/CE DN 65÷100

## PVDF

### VALVOLA A SFERA A 2 VIE DUAL BLOCK® A COMANDO ELETTRICO



#### VKDIF/CE 90-240 V AC

Valvola a sfera DUAL BLOCK® con attacchi femmina per saldatura di tasca, serie metrica con attuatore elettrico multivolt 90-240 V AC 50-60 Hz

d	DN	PN	Codice FKM	€
75	65	16	VKDIFEM075F	3.079,50
90	80	16	VKDIFEM090F	3.689,65
110	100	16	VKDIFEM110F	5.313,03



#### VKDIF/CE 24 V AC/DC

Valvola a sfera DUAL BLOCK® con attacchi femmina per saldatura di tasca, serie metrica con attuatore elettrico 24 V AC/DC

d	DN	PN	Codice FKM	€
75	65	16	VKDIFEL075F	2.989,81
90	80	16	VKDIFEL090F	3.689,65
110	100	16	VKDIFEL110F	5.313,03

12V DC a richiesta



#### VKDDF/CE 90-240 V AC

Valvola a sfera DUAL BLOCK® con attacchi maschio per saldatura di tasca, serie metrica con attuatore elettrico multivolt 90-240 V AC 50-60 Hz

d	DN	PN	Codice FKM	€
75	65	16	VKDDFEM075F	3.079,50
90	80	16	VKDDFEM090F	4.058,70
110	100	16	VKDDFEM110F	5.844,33

# VKD/CE DN 65÷100

## PVDF

### VALVOLA A SFERA A 2 VIE DUAL BLOCK® A COMANDO ELETTRICO



#### VKDDF/CE 24 V AC/DC

Valvola a sfera DUAL BLOCK® con attacchi maschio per saldatura di tasca, serie metrica con attuatore elettrico 24 V AC/DC

d	DN	PN	Codice FKM	€
75	65	16	VKDDFEL075F	2.989,81
90	80	16	VKDDFEL090F	4.058,70
110	100	16	VKDDFEL110F	5.844,33

12V DC a richiesta

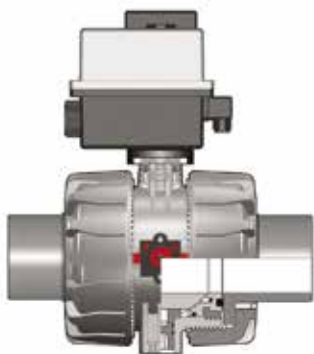


#### VKDBF/CE 90-240 V AC

Valvola a sfera a 2 vie DUAL BLOCK® con attacchi maschio codolo lungo in PVDF SDR 21 per saldatura di testa/IR (CVDF) con attuatore elettrico multivolt 90-240 V AC 50-60 Hz

d	DN	PN	Codice FKM	€
75	65	10	VKDBFEM075F	3.194,78
90	80	10	VKDBFEM090F	4.058,70
110	100	10	VKDBFEM110F	5.844,33

PVDF



#### VKDBF/CE 24 V AC/DC

Valvola a sfera a 2 vie DUAL BLOCK® con attacchi maschio codolo lungo in PVDF SDR 21 per saldatura di testa/IR (CVDF) con attuatore elettrico 24 V AC/DC

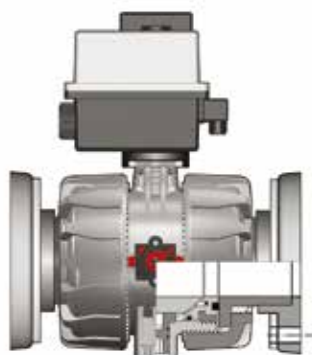
d	DN	PN	Codice FKM	€
75	65	10	VKDBFEL075F	3.194,78
90	80	10	VKDBFEL090F	4.058,70
110	100	10	VKDBFEL110F	5.844,33

12V DC a richiesta.

# VKD/CE DN 65÷100

## PVDF

### VALVOLA A SFERA A 2 VIE DUAL BLOCK® A COMANDO ELETTRICO

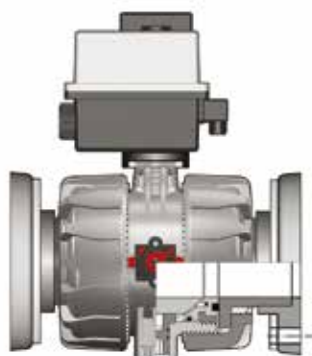


#### VKDOF/CE 90-240 V AC

Valvola a sfera DUAL BLOCK® con flange fisse, foratura EN/ISO/DIN PN 10/16, scartamento secondo EN 558-1 con attuatore elettrico multivolt 90-240 V AC 50-60 Hz

d	DN	PN	Codice FKM	€
75	65	16	VKDOFEM075F	3.920,98
90	80	16	VKDOFEM090F	4.981,10
110	100	16	VKDOFEM110F	7.172,58

Flange con fori ovali che coprono sia ISO-DIN che ANSI.



#### VKDOF/CE 24 V AC/DC

Valvola a sfera DUAL BLOCK® con flange fisse, foratura EN/ISO/DIN PN 10/16, scartamento secondo EN 558-1 con attuatore elettrico 24 V AC/DC

d	DN	PN	Codice FKM	€
75	65	16	VKDOFEL075F	3.920,98
90	80	16	VKDOFEL090F	4.981,10
110	100	16	VKDOFEL110F	7.172,58

12V DC a richiesta  
Flange con fori ovali che coprono sia ISO-DIN che ANSI.

# VKD/CE DN 65÷100

## PVDF

### VALVOLA A SFERA A 2 VIE DUAL BLOCK® A COMANDO ELETTRICO

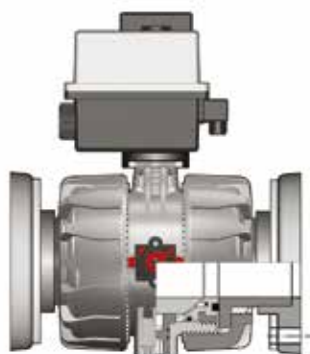


#### VKDOAF/CE 90-240 V AC

Valvola a sfera DUAL BLOCK® con flange fisse foratura ANSI B16.5 cl.150#FF con attuatore elettrico multivolt 90-240 V AC 50-60 Hz

d	DN	PN	Codice FKM	€
2"1/2	65	16	VKDOFEM075F	3.920,98
3"	80	16	VKDOFEM090F	4.981,10
4"	100	16	VKDOFEM110F	7.172,58

Flange con fori ovali che coprono sia ISO-DIN che ANSI.



#### VKDOAF/CE 24 V AC/DC

Valvola a sfera DUAL BLOCK® con flange fisse foratura ANSI B16.5 cl.150#FF con attuatore elettrico 24 V AC/DC

d	DN	PN	Codice FKM	€
2"1/2	65	16	VKDOFEL075F	3.920,98
3"	80	16	VKDOFEL090F	4.981,10
4"	100	16	VKDOFEL110F	7.172,58

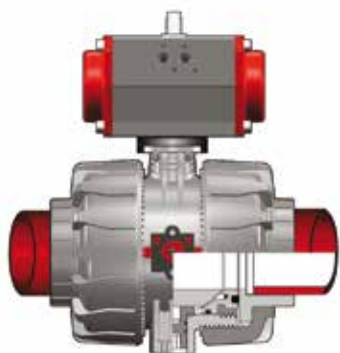
12V DC a richiesta  
Flange con fori ovali che coprono sia ISO-DIN che ANSI.

PVDF

# VKD/CP DN 65÷100

## PVDF

VALVOLA A SFERA A 2 VIE DUAL BLOCK® A COMANDO PNEUMATICO

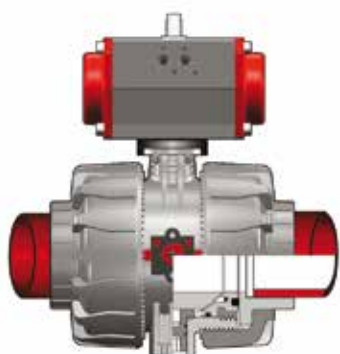


### VKDIF/CP DA

Valvola a sfera DUAL BLOCK® con attacchi femmina per saldatura di tasca, serie metrica con attuatore pneumatico, funzione Doppio Effetto

d	DN	*PN	Codice FKM	€
75	65	10	VKDIFDA075F	2.741,78
90	80	10	VKDIFDA090F	3.483,03
110	100	10	VKDIFDA110F	5.015,50

\* PN16 a richiesta



### VKDIF/CP NC

Valvola a sfera DUAL BLOCK® con attacchi femmina per saldatura di tasca, serie metrica con attuatore pneumatico, funzione Normalmente Chiusa

d	DN	*PN	Codice FKM	€
75	65	10	VKDIFNC075F	2.788,25
90	80	10	VKDIFNC090F	3.542,07
110	100	10	VKDIFNC110F	5.100,51

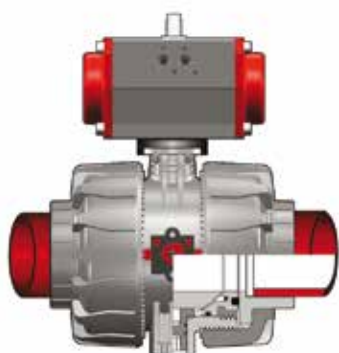
\* PN16 a richiesta



# VKD/CP DN 65÷100

## PVDF

### VALVOLA A SFERA A 2 VIE DUAL BLOCK® A COMANDO PNEUMATICO



#### VKDIF/CP NO

Valvola a sfera DUAL BLOCK® con attacchi femmina per saldatura di tasca, serie metrica con attuatore pneumatico, funzione Normalmente Aperta

d	DN	*PN	Codice FKM	€
75	65	10	VKDIFNO075F	2.788,25
90	80	10	VKDIFNO090F	3.542,07
110	100	10	VKDIFNO110F	5.100,51

\* PN16 a richiesta  
Indicatore ottico di posizione di serie



#### VKDDF/CP DA

Valvola a sfera DUAL BLOCK® con attacchi maschio per saldatura di tasca, serie metrica con attuatore pneumatico, funzione Doppio Effetto

d	DN	PN	Codice FKM	€
75	65	10	VKDDFDA075F	3.015,87
90	80	10	VKDDFDA090F	3.831,42
110	100	10	VKDDFDA110F	5.517,05



#### VKDDF/CP NC

Valvola a sfera DUAL BLOCK® con attacchi maschio per saldatura di tasca, serie metrica con attuatore pneumatico, funzione Normalmente Chiusa

d	DN	PN	Codice FKM	€
75	65	10	VKDDFNC075F	3.066,99
90	80	10	VKDDFNC090F	3.896,36
110	100	10	VKDDFNC110F	5.610,56

PVDF

# VKD/CP DN 65÷100

## PVDF

### VALVOLA A SFERA A 2 VIE DUAL BLOCK® A COMANDO PNEUMATICO



#### VKDDF/CP NO

Valvola a sfera DUAL BLOCK® con attacchi maschio per saldatura di tasca, serie metrica con attuatore pneumatico, funzione Normalmente Aperta

d	DN	PN	Codice FKM	€
75	65	10	VKDDFNO075F	3.066,99
90	80	10	VKDDFNO090F	3.896,36
110	100	10	VKDDFNO110F	5.610,56

Indicatore ottico di posizione di serie



#### VKDBF/CP DA

Valvola a sfera a 2 vie DUAL BLOCK® con attacchi maschio codolo lungo in PVDF SDR 21 per saldatura di testa/IR (CVDF) con attuatore pneumatico, funzione Doppio Effetto

d	DN	PN	Codice FKM	€
75	65	10	VKDBFDA075F	3.015,87
90	80	10	VKDBFDA090F	3.831,42
110	100	10	VKDBFDA110F	5.517,05



#### VKDBF/CP NC

Valvola a sfera a 2 vie DUAL BLOCK® con attacchi maschio codolo lungo in PVDF SDR 21 per saldatura di testa/IR (CVDF) con attuatore pneumatico, funzione Normalmente Chiusa

d	DN	PN	Codice FKM	€
75	65	10	VKDBFNC075F	3.066,99
90	80	10	VKDBFNC090F	3.896,36
110	100	10	VKDBFNC110F	5.610,56

# VKD/CP DN 65÷100

## PVDF

### VALVOLA A SFERA A 2 VIE DUAL BLOCK® A COMANDO PNEUMATICO

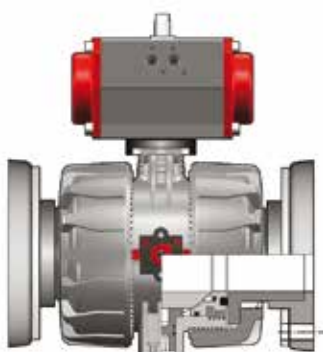


#### VKDBF/CP NO

Valvola a sfera a 2 vie DUAL BLOCK® con attacchi maschio codolo lungo in PVDF SDR 21 per saldatura di testa/IR (CVDF) con attuatore pneumatico, funzione Normalmente Aperta

d	DN	PN	Codice FKM	€
75	65	10	VKDBFNO075F	3.066,99
90	80	10	VKDBFNO090F	3.896,36
110	100	10	VKDBFNO110F	5.610,56

Indicatore ottico di posizione di serie



#### VKDOF/CP DA

Valvola a sfera DUAL BLOCK® con flange fisse, foratura EN/ISO/DIN PN 10/16, scartamento secondo EN 558-1 con attuatore pneumatico, funzione Doppio Effetto

d	DN	*PN	Codice FKM	€
75	65	10	VKDOFDA075F	3.701,41
90	80	10	VKDOFDA090F	4.702,16
110	100	10	VKDOFDA110F	6.770,92

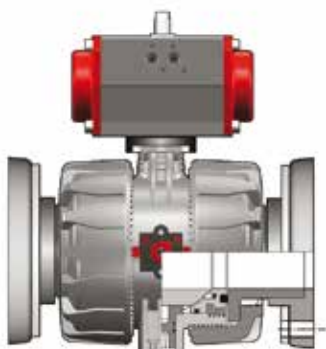
\* PN16 a richiesta  
Flange con fori ovali che coprono sia ISO-DIN che ANSI.

PVDF

# VKD/CP DN 65÷100

## PVDF

### VALVOLA A SFERA A 2 VIE DUAL BLOCK® A COMANDO PNEUMATICO

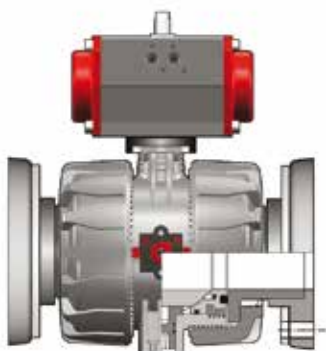


#### VKDOF/CP NC

Valvola a sfera DUAL BLOCK® con flange fisse, foratura EN/ISO/DIN PN 10/16, scartamento secondo EN 558-1 con attuatore pneumatico, funzione Normalmente Chiusa

d	DN	*PN	Codice FKM	€
75	65	10	VKDOFNC075F	3.764,14
90	80	10	VKDOFNC090F	4.781,86
110	100	10	VKDOFNC110F	6.885,68

\* PN16 a richiesta  
Flange con fori ovali che coprono sia ISO-DIN che ANSI.



#### VKDOF/CP NO

Valvola a sfera DUAL BLOCK® con flange fisse, foratura EN/ISO/DIN PN 10/16, scartamento secondo EN 558-1 con attuatore pneumatico, funzione Normalmente Aperta

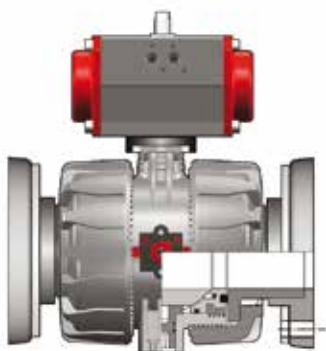
d	DN	*PN	Codice FKM	€
75	65	10	VKDOFNO075F	3.764,14
90	80	10	VKDOFNO090F	4.781,86
110	100	10	VKDOFNO110F	6.885,68

\* PN16 a richiesta  
Flange con fori ovali che coprono sia ISO-DIN che ANSI.  
Indicatore ottico di posizione di serie

# VKD/CP DN 65÷100

## PVDF

### VALVOLA A SFERA A 2 VIE DUAL BLOCK® A COMANDO PNEUMATICO



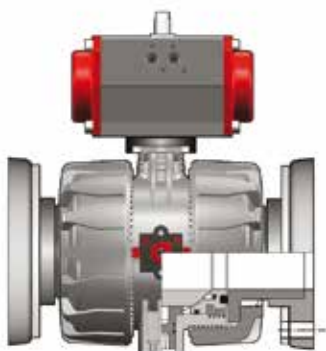
#### VKDOAF/CP DA

Valvola a sfera DUAL BLOCK® con flange fisse foratura ANSI B16.5 cl.150#FF con attuatore pneumatico, funzione Doppio Effetto

d	DN	*PN	Codice FKM	€
2"1/2	65	10	VKDOFDA075F	3.701,41
3"	80	10	VKDOFDA090F	4.702,16
4"	100	10	VKDOFDA110F	6.770,92

\* PN16 a richiesta

Flange con fori ovali che coprono sia ISO-DIN che ANSI.



#### VKDOAF/CP NC

Valvola a sfera DUAL BLOCK® con flange fisse foratura ANSI B16.5 cl.150#FF con attuatore pneumatico, funzione Normalmente Chiusa

d	DN	*PN	Codice FKM	€
2"1/2	65	10	VKDOFNC075F	3.764,14
3"	80	10	VKDOFNC090F	4.781,86
4"	100	10	VKDOFNC110F	6.885,68

\* PN16 a richiesta

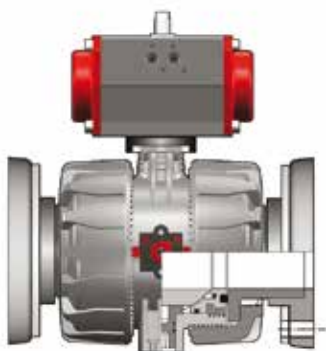
Flange con fori ovali che coprono sia ISO-DIN che ANSI.

PVDF

# VKD/CP DN 65÷100

## PVDF

### VALVOLA A SFERA A 2 VIE DUAL BLOCK® A COMANDO PNEUMATICO



### VKDOAF/CP NO

Valvola a sfera DUAL BLOCK® con flange fisse foratura ANSI B16.5 cl.150#FF con attuatore pneumatico, funzione Normalmente Aperta

d	DN	*PN	Codice FKM	€
2"1/2	65	10	VKDOFNO075F	3.764,14
3"	80	10	VKDOFNO090F	4.781,86
4"	100	10	VKDOFNO110F	6.885,68

\* PN16 a richiesta  
Flange con fori ovali che coprono sia ISO-DIN che ANSI.  
Indicatore ottico di posizione di serie

# VKR/CE DN 10÷50 PVDF

VALVOLA DI REGOLAZIONE A SFERA A 2 VIE DUAL BLOCK® A COMANDO ELETTRICO



## VKRIF/CE 90-240 V AC 4-20 mA

Valvola a sfera di regolazione DUAL BLOCK® con attacchi femmina per saldatura di tasca, serie metrica con attuatore elettrico modulante multivolt 90-240 V AC 50-60 Hz

d	DN	PN	Codice FKM	€
16	10	16	VKRIFEM016FOE	2.515,54
20	15	16	VKRIFEM020FOE	2.521,54
25	20	16	VKRIFEM025FOE	2.575,43
32	25	16	VKRIFEM032FOE	2.657,46
40	32	16	VKRIFEM040FOE	2.759,10
50	40	16	VKRIFEM050FOE	2.945,83
63	50	*10	VKRIFEM063FOE	3.201,16

\* PN16 a richiesta



## VKRIF/CE 24 V AC/DC 4-20 mA

Valvola a sfera di regolazione DUAL BLOCK® con attacchi femmina per saldatura di tasca, serie metrica con attuatore elettrico modulante 24 V AC/DC, 12 V DC

d	DN	PN	Codice FKM	€
16	10	16	VKRIFEL016FOE	2.515,54
20	15	16	VKRIFEL020FOE	2.521,54
25	20	16	VKRIFEL025FOE	2.575,43
32	25	16	VKRIFEL032FOE	2.657,46
40	32	16	VKRIFEL040FOE	2.759,10
50	40	16	VKRIFEL050FOE	2.945,83
63	50	*10	VKRIFEL063FOE	3.201,16

\* PN16 a richiesta

PVDF

# VKR/CE DN 10÷50

## PVDF

VALVOLA DI REGOLAZIONE A SFERA A 2 VIE DUAL BLOCK® A COMANDO ELETTRICO



### VKRDF/CE 90-240 V AC 4-20 mA

Valvola a sfera di regolazione DUAL BLOCK® con attacchi maschio per saldatura di tasca, serie metrica con attuatore elettrico modulante multivolt 90-240 V AC 50-60 Hz

d	DN	PN	Codice FKM	€
20	15	16	VKRDFEM020FOE	2.521,54
25	20	16	VKRDFEM025FOE	2.575,43
32	25	16	VKRDFEM032FOE	2.657,46
40	32	16	VKRDFEM040FOE	2.759,10
50	40	16	VKRDFEM050FOE	2.945,83
63	50	*10	VKRDFEM063FOE	3.201,16

\* PN16 a richiesta



### VKRDF/CE 24 V AC/DC 4-20 mA

Valvola a sfera di regolazione DUAL BLOCK® con attacchi maschio per saldatura di tasca, serie metrica con attuatore elettrico modulante 24 V AC/DC, 12 V DC

d	DN	PN	Codice FKM	€
20	15	16	VKRDFEL020FOE	2.521,54
25	20	16	VKRDFEL025FOE	2.575,43
32	25	16	VKRDFEL032FOE	2.657,46
40	32	16	VKRDFEL040FOE	2.759,10
50	40	16	VKRDFEL050FOE	2.945,83
63	50	*10	VKRDFEL063FOE	3.201,16

\* PN16 a richiesta



# VKR/CE DN 10÷50 PVDF

VALVOLA DI REGOLAZIONE A SFERA A 2 VIE DUAL BLOCK® A COMANDO ELETTRICO



## VKRBF/CE 90-240 V AC 4-20 mA

Valvola a sfera di regolazione DUAL BLOCK® con attacchi maschio in PVDF a codolo lungo per saldatura di testa/IR (CVDF) con attuatore elettrico modulante multivolt 90-240 V AC 50-60 Hz

d	DN	PN	Codice FKM	€
20	15	16	VKRBFEM020FOE	2.521,54
25	20	16	VKRBFEM025FOE	2.575,43
32	25	16	VKRBFEM032FOE	2.657,46
40	32	16	VKRBFEM040FOE	2.759,10
50	40	16	VKRBFEM050FOE	2.945,83
63	50	*10	VKRBFEM063FOE	3.201,16

\* PN16 a richiesta



## VKRBF/CE 24 V AC/DC 4-20 mA

Valvola a sfera di regolazione DUAL BLOCK® con attacchi maschio in PVDF a codolo lungo per saldatura di testa/IR (CVDF) con attuatore elettrico modulante 24 V AC/DC, 12 V DC

d	DN	PN	Codice FKM	€
20	15	16	VKRBFEL020FOE	2.521,54
25	20	16	VKRBFEL025FOE	2.575,43
32	25	16	VKRBFEL032FOE	2.657,46
40	32	16	VKRBFEL040FOE	2.759,10
50	40	16	VKRBFEL050FOE	2.945,83
63	50	*10	VKRBFEL063FOE	3.201,16

\* PN16 a richiesta

PVDF

# VKR/CE DN 10÷50

## PVDF

VALVOLA DI REGOLAZIONE A SFERA A 2 VIE DUAL BLOCK® A COMANDO ELETTRICO



### VKROF/CE 90-240 V AC 4-20 mA

Valvola a sfera DUAL BLOCK® con flange fisse foratura EN/ISO/DIN PN10/16. Scartamento secondo EN 558-1. Attuatore elettrico modulante multivolt 90-240 V AC 50-60 Hz

d	DN	PN	Codice FKM	€
20	15	16	VKROFEM020FOE	2.655,71
25	20	16	VKROFEM025FOE	2.729,72
32	25	16	VKROFEM032FOE	2.838,83
40	32	16	VKROFEM040FOE	3.051,10
50	40	16	VKROFEM050FOE	3.281,91
63	50	*10	VKROFEM063FOE	3.655,01

\* PN16 a richiesta



### VKROF/CE 24 V AC/DC 4-20 mA

Valvola a sfera DUAL BLOCK® con flange fisse foratura EN/ISO/DIN PN10/16. Scartamento secondo EN 558-1. Attuatore elettrico modulante 24 V AC/DC

d	DN	PN	Codice FKM	€
20	15	16	VKROFEL020FOE	2.655,71
25	20	16	VKROFEL025FOE	2.729,72
32	25	16	VKROFEL032FOE	2.838,83
40	32	16	VKROFEL040FOE	3.051,10
50	40	16	VKROFEL050FOE	3.281,91
63	50	*10	VKROFEL063FOE	3.655,01

\* PN16 a richiesta

# VKR/CE DN 10÷50 PVDF

VALVOLA DI REGOLAZIONE A SFERA A 2 VIE DUAL BLOCK® A COMANDO ELETTRICO



## VKROAF/CE 90-240 V AC 4-20 mA

Valvola a sfera di regolazione DUAL BLOCK® con flange fisse foratura ANSI B16.5 cl.150#FF con attuatore elettrico modulante multivolt 24 V AC/DC, 12 V DC

d	DN	PN	Codice FKM	€
1/2"	15	16	VKROAFEM012FOE	2.655,71
3/4"	20	16	VKROAFEM034FOE	2.729,72
1"	25	16	VKROAFEM100FOE	2.838,83
1" 1/4	32	16	VKROAFEM114FOE	3.051,10
1" 1/2	40	16	VKROAFEM112FOE	3.281,91
2"	50	*10	VKROAFEM200FOE	3.655,01

\* PN16 a richiesta



## VKROAF/CE 24 V AC/DC 4-20 mA

Valvola a sfera di regolazione DUAL BLOCK® con flange fisse foratura ANSI B16.5cl.150#FF con attuatore elettrico modulante 24 V AC/DC, 12 V DC

d	DN	PN	Codice FKM	€
1/2"	15	16	VKROAFEL012FOE	2.655,71
3/4"	20	16	VKROAFEL034FOE	2.729,72
1"	25	16	VKROAFEL100FOE	2.838,83
1" 1/4	32	16	VKROAFEL114FOE	3.051,10
1" 1/2	40	16	VKROAFEL112FOE	3.281,91
2"	50	*10	VKROAFEL200FOE	3.655,01

\* PN16 a richiesta

PVDF

# FK/CE DN 40÷400

## PVDF

### VALVOLA A FARFALLA A COMANDO ELETTRICO



### FKOF/CE 90-240V AC

Valvola a farfalla con attuatore elettrico multivolt 90-240 V AC 50-60 Hz (può operare in modulazione con posizionatore a partire da DN250)

d	DN	PN	Codice FKM	€
50-1"1/2	40	16	FKOFEM050F	2.213,08
63-2"	50	16	FKOFEM063F	2.292,69
75-2"1/2	65	10	FKOFEM075F	2.435,59
90-3"	80	10	FKOFEM090F	3.015,17
110-4"	100	10	FKOFEM110F	3.136,24
140-5"	125	10	FKOFEM140F	4.907,76
160-6"	150	10	FKOFEM160F	5.068,66
225-8"	200	10	FKOFEM225F	5.655,26
250/280	*250	10	FKOFEA280F	10.413,99
315	*300	8	FKOFEA315F	10.773,08
355	*350	7	FKOFEA355F	a richiesta
400	*400	6	FKOFEA400F	a richiesta
10"	**250	10	FKOAFE810F	10.413,99
12"	**300	8	FKOAFE812F	10.773,08
14"	**350	7	FKOAFE814F	a richiesta
16"	**400	6	FKOAFE816F	a richiesta

Per DN250-400 la tensione di alimentazione è 230V AC. Altre tensioni a richiesta.  
 \*ISO-DIN  
 \*\*ANSI B,6.5 cl.150

# FK/CE DN 40÷400

## PVDF

### VALVOLA A FARFALLA A COMANDO ELETTRICO



#### FKOF/CE 24V AC/DC

Valvola a farfalla con attuatore elettrico 24 V AC/DC

d	DN	PN	Codice FKM	€
50-1"1/2	40	16	FKOFEL050F	2.213,08
63-2"	50	16	FKOFEL063F	2.292,69
75-2"1/2	65	10	FKOFEL075F	2.435,59
90-3"	80	10	FKOFEL090F	3.015,17
110-4"	100	10	FKOFEL110F	3.136,24
140-5"	125	10	FKOFEL140F	4.907,76
160-6"	150	10	FKOFEL160F	5.068,66
225-8"	200	10	FKOFEL225F	5.655,26
250/280	*250	10	FKOFEE280F	10.413,99
315	*300	8	FKOFEE315F	10.773,08
355	*350	7	FKOFEE355F	a richiesta
400	*400	6	FKOFEE400F	a richiesta
10"	**250	10	FKOAFEE810F	10.413,99
12"	**300	8	FKOAFEE812F	10.773,08
14"	**350	7	FKOAFEE814F	a richiesta
16"	**400	6	FKOAFEE816F	a richiesta

\*ISO-DIN

\*\*ANSI B,6.5 cl.150

Per DN fino a 100: 12V DC a richiesta.

Per DN 250-400 la tensione di alimentazione è 24V AC

PVDF



#### FKOF/CE 90-240V AC LUG ISO-DIN

Valvola a farfalla versione LUG ISO-DIN con attuatore elettrico multivolt 90-240 V AC 50-60 Hz

d	DN	PN	Codice FKM	€
75	65	10	FKOLFEM075F	2.617,37
90	80	10	FKOLFEM090F	3.252,73
110	100	10	FKOLFEM110F	3.394,27
140	125	10	FKOLFEM140F	5.252,29
160	150	10	FKOLFEM160F	5.441,12
225	200	10	FKOLFEM225F	6.040,85

# FK/CE DN 40÷400

## PVDF

### VALVOLA A FARFALLA A COMANDO ELETTRICO



#### FKOF/CE 24V AC/DC LUG ISO-DIN

Valvola a farfalla versione LUG ISO-DIN con attuatore elettrico 24 V AC/DC

d	DN	PN	Codice FKM	€
75	65	10	FKOLFEL075F	2.617,37
90	80	10	FKOLFEL090F	3.252,73
110	100	10	FKOLFEL110F	3.394,27
140	125	10	FKOLFEL140F	5.252,29
160	150	10	FKOLFEL160F	5.441,12
225	200	10	FKOLFEL225F	6.040,85

Per DN fino a 100: 12V DC a richiesta



#### FKOF/CE 90-240V AC LUG ANSI

Valvola a farfalla versione LUG ANSI on attuatore elettrico multivolt 90-240 V AC 50-60 Hz (può operare in modulazione con posizionatore a partire da DN250)

d	DN	PN	Codice FKM	€
2"1/2	65	10	FKOALFEM212F	2.708,26
3"	80	10	FKOALFEM300F	3.347,98
4"	100	10	FKOALFEM400F	3.498,34
5"	125	10	FKOALFEM500F	5.389,83
6"	150	10	FKOALFEM600F	5.590,64
8"	200	10	FKOALFEM800F	6.232,88
10"	250	6	FKOALFEA810F	11.808,44
12"	300	6	FKOALFEA812F	12.199,31

Per DN250-300 la tensione di alimentazione è 230V AC (115V AC a richiesta)

# FK/CE DN 40÷400

## PVDF

### VALVOLA A FARFALLA A COMANDO ELETTRICO



#### FKOF/CE 24V AC/DC LUG ANSI

Valvola a farfalla versione LUG ANSI con attuatore elettrico 24 V AC/DC

d	DN	PN	Codice FKM	€
2"1/2	65	10	FKOALFEL212F	2.708,26
3"	80	10	FKOALFEL300F	3.347,98
4"	100	10	FKOALFEL400F	3.498,34
5"	125	10	FKOALFEL500F	5.389,83
6"	150	10	FKOALFEL600F	5.590,64
8"	200	10	FKOALFEL800F	6.232,88
10"	250	6	FKOALFEE810F	11.808,44
12"	300	6	FKOALFEE812F	12.199,31

Per DN fino a 100: 12V DC a richiesta  
Per DN 250-300 la tensione di alimentazione è 24V AC

PVDF

# FK/CP DN 40÷400

## PVDF

### VALVOLA A FARFALLA A COMANDO PNEUMATICO



## FKOF/CP DA

Valvola a farfalla con attuatore pneumatico, funzione Doppio Effetto

d	DN	PN	Codice FKM	€
50-1"1/2	40	16	FKOFDA050F	1.545,66
63-2"	50	16	FKOFDA063F	1.626,16
75-2"1/2	65	10	FKOFDA075F	1.711,75
90-3"	80	10	FKOFDA090F	1.788,90
110-4"	100	10	FKOFDA110F	1.908,57
140-5"	125	10	FKOFDA140F	2.505,76
160-6"	150	10	FKOFDA160F	2.843,61
225-8"	200	10	FKOFDA225F	3.741,35
250/280	*250	10	FKOFDA280F	8.876,82
315	*300	8	FKOFDA315F	9.680,12
355	*350	7	FKOFDA355F	17.045,57
400	*400	6	FKOFDA400F	20.893,14
10"	**250	10	FKOAFDA810F	8.876,82
12"	**300	8	FKOAFDA812F	9.680,12
14"	**350	7	FKOAFDA814F	17.045,57
16"	**400	6	FKOAFDA816F	20.893,14

\*ISO-DIN  
\*\*ANSI B,6.5 cl.150



# FK/CP DN 40÷400

## PVDF

### VALVOLA A FARFALLA A COMANDO PNEUMATICO



#### FKOF/CP NC

Valvola a farfalla con attuatore pneumatico, funzione Normalmente Chiusa

d	DN	PN	Codice FKM	€
50-1"1/2	40	16	FKOFNC050F	1.663,21
63-2"	50	16	FKOFNC063F	1.926,88
75-2"1/2	65	10	FKOFNC075F	2.028,31
90-3"	80	10	FKOFNC090F	2.416,65
110-4"	100	10	FKOFNC110F	2.535,03
140-5"	125	10	FKOFNC140F	3.746,70
160-6"	150	10	FKOFNC160F	5.052,70
225-8"	200	10	FKOFNC225F	6.321,24
250/280	*250	10	FKOFNC280F	9.559,65
315	*300	8	FKOFNC315F	10.424,74
355	*350	7	FKOFNC355F	18.356,76
400	*400	6	FKOFNC400F	22.500,30
10"	**250	10	FKOAFNC810F	9.559,65
12"	**300	8	FKOAFNC812F	10.424,74
14"	**350	7	FKOAFNC814F	18.356,76
16"	**400	6	FKOAFNC816F	22.500,30

\*ISO-DIN

\*\*ANSI B,6,5 cl.150

PVDF

# FK/CP DN 40÷400

## PVDF

### VALVOLA A FARFALLA A COMANDO PNEUMATICO



#### FKOF/CP NO

Valvola a farfalla con attuatore pneumatico, funzione Normalmente Aperta

d	DN	PN	Codice FKM	€
50-1"1/2	40	16	FKOFNO050F	1.663,21
63-2"	50	16	FKOFNO063F	1.926,88
75-2"1/2	65	10	FKOFNO075F	2.028,31
90-3"	80	10	FKOFNO090F	2.416,65
110-4"	100	10	FKOFNO110F	2.535,03
140-5"	125	10	FKOFNO140F	3.746,70
160-6"	150	10	FKOFNO160F	5.052,70
225-8"	200	10	FKOFNO225F	7.054,42
250/280	*250	10	FKOFNO280F	9.559,65
315	*300	8	FKOFNO315F	10.424,74
355	*350	7	FKOFNO355F	18.356,76
400	*400	6	FKOFNO400F	22.500,30
10"	**250	10	FKOAFNO810F	9.559,65
12"	**300	8	FKOAFNO812F	10.424,74
14"	**350	7	FKOAFNO814F	18.356,76
16"	**400	6	FKOAFNO816F	22.500,30

\*ISO-DIN

\*\*ANSI B,6.5 cl.150

Indicatore ottico di posizione di serie



#### FKOF/CP DA LUG ISO-DIN

Valvola a farfalla versione LUG ISO-DIN con attuatore pneumatico. Funzione Doppio Effetto

d	DN	PN	Codice FKM	€
75	65	10	FKOLFDA075F	1.893,55
90	80	10	FKOLFDA090F	2.026,46
110	100	10	FKOLFDA110F	2.166,66
140	125	10	FKOLFDA140F	2.850,28
160	150	10	FKOLFDA160F	3.216,05
225	200	10	FKOLFDA225F	4.126,97

# FK/CP DN 40÷400

## PVDF

### VALVOLA A FARFALLA A COMANDO PNEUMATICO



#### FKOF/CP NC LUG ISO-DIN

Valvola a farfalla versione LUG ISO-DIN con attuatore pneumatico. Funzione Normalmente Chiusa

d	DN	PN	Codice FKM	€
75	65	10	FKOLFNC075F	2.210,11
90	80	10	FKOLFNC090F	2.654,18
110	100	10	FKOLFNC110F	2.793,07
140	125	10	FKOLFNC140F	4.091,19
160	150	10	FKOLFNC160F	5.425,12
225	200	10	FKOLFNC225F	7.440,03



#### FKOF/CP NO LUG ISO-DIN

Valvola a farfalla versione LUG ISO-DIN con attuatore pneumatico. Funzione Normalmente Aperta

d	DN	PN	Codice FKM	€
75	65	10	FKOLFNO075F	2.210,11
90	80	10	FKOLFNO090F	2.654,18
110	100	10	FKOLFNO110F	2.793,07
140	125	10	FKOLFNO140F	4.091,19
160	150	10	FKOLFNO160F	5.425,12
225	200	10	FKOLFNO225F	7.440,03

Indicatore ottico di posizione di serie

PVDF

# FK/CP DN 40÷400

## PVDF

VALVOLA A FARFALLA A COMANDO PNEUMATICO



### FKOF/CP DA LUG ANSI

Valvola a farfalla versione LUG ANSI con attuatore pneumatico. Funzione Doppio Effetto

d	DN	PN	Codice FKM	€
2"1/2	65	10	FKOALFDA212F	1.984,42
3"	80	10	FKOALFDA300F	2.121,75
4"	100	10	FKOALFDA400F	2.270,72
5"	125	10	FKOALFDA500F	2.987,84
6"	150	10	FKOALFDA600F	3.589,11
8"	200	10	FKOALFDA800F	4.634,35
10"	250	6	FKOALFDA810F	11.550,05
12"	300	6	FKOALFDA812F	12.414,63



### FKOF/CP NC LUG ANSI

Valvola a farfalla versione LUG ANSI con attuatore pneumatico. Funzione Normalmente Chiusa

d	DN	PN	Codice FKM	€
2"1/2	65	10	FKOALFNC212F	2.301,00
3"	80	10	FKOALFNC300F	2.749,47
4"	100	10	FKOALFNC400F	2.897,20
5"	125	10	FKOALFNC500F	4.228,77
6"	150	10	FKOALFNC600F	5.574,71
8"	200	10	FKOALFNC800F	7.632,04
10"	250	6	FKOALFNC810F	12.438,51
12"	300	6	FKOALFNC812F	13.369,60

# FK/CP DN 40÷400

## PVDF

### VALVOLA A FARFALLA A COMANDO PNEUMATICO



### FKOF/CP NO LUG ANSI

Valvola a farfalla versione LUG ANSI con attuatore pneumatico. Funzione Normalmente Aperta

d	DN	PN	Codice FKM	€
2"1/2	65	10	FKOALFNO212F	2.301,00
3"	80	10	FKOALFNO300F	2.749,47
4"	100	10	FKOALFNO400F	2.897,20
5"	125	10	FKOALFNO500F	4.228,77
6"	150	10	FKOALFNO600F	5.574,71
8"	200	10	FKOALFNO800F	7.632,04
10"	250	6	FKOALFNO810F	12.438,51
12"	300	6	FKOALFNO812F	13.369,60

Indicatore ottico di posizione di serie

PVDF

# DK/CP DN 15÷65

## PVDF

### VALVOLA A MEMBRANA A COMANDO PNEUMATICO PN10



#### DKDF/CP NC

Valvola a membrana a comando pneumatico con attacchi maschio per saldatura di tasca, serie metrica. Funzione Normalmente Chiusa

d	DN	PN	Codice EPDM	€	Codice FKM	€	Codice PTFE	€
20	15	10	DKDFNC020E	666,70	DKDFNC020F	768,16	DKDFNC020P	808,92
25	20	10	DKDFNC025E	708,49	DKDFNC025F	803,78	DKDFNC025P	840,66
32	25	10	DKDFNC032E	856,01	DKDFNC032F	1.008,43	DKDFNC032P	1.053,22
40	32	10	DKDFNC040E	1.272,85	DKDFNC040F	1.461,08	DKDFNC040P	1.498,28
50	40	10	DKDFNC050E	1.323,50	DKDFNC050F	1.691,11	DKDFNC050P	1.726,92
63	50	10	DKDFNC063E	1.812,04	DKDFNC063F	1.893,11	DKDFNC063P	1.933,16
75	65	10	DKDFNC075E	2.174,46	DKDFNC075F	2.271,71	DKDFNC075P	2.319,80



#### DKDF/CP NO

Valvola a membrana a comando pneumatico con attacchi maschio per saldatura di tasca, serie metrica. Funzione Normalmente Aperta

d	DN	PN	Codice EPDM	€	Codice FKM	€	Codice PTFE	€
20	15	10	DKDFNO020E	618,70	DKDFNO020F	720,23	DKDFNO020P	760,97
25	20	10	DKDFNO025E	660,54	DKDFNO025F	755,81	DKDFNO025P	792,71
32	25	10	DKDFNO032E	804,17	DKDFNO032F	954,49	DKDFNO032P	1.000,89
40	32	10	DKDFNO040E	903,91	DKDFNO040F	1.109,24	DKDFNO040P	1.165,20
50	40	10	DKDFNO050E	953,16	DKDFNO050F	1.158,55	DKDFNO050P	1.192,24
63	50	10	DKDFNO063E	1.225,86	DKDFNO063F	1.572,63	DKDFNO063P	1.572,63
75	65	10	DKDFNO075E	1.471,05	DKDFNO075F	1.887,17	DKDFNO075P	1.887,17

# DK/CP DN 15÷65 PVDF

## VALVOLA A MEMBRANA A COMANDO PNEUMATICO PN10



### DKDF/CP DA

Valvola a membrana a comando pneumatico con attacchi maschio per saldatura di tasca, serie metrica. Funzione Doppio Effetto

d	DN	PN	Codice EPDM	€	Codice FKM	€	Codice PTFE	€
20	15	10	DKDFDA020E	570,77	DKDFDA020F	672,29	DKDFDA020P	713,03
25	20	10	DKDFDA025E	612,57	DKDFDA025F	707,88	DKDFDA025P	744,75
32	25	10	DKDFDA032E	739,11	DKDFDA032F	880,08	DKDFDA032P	923,95
40	32	10	DKDFDA040E	821,73	DKDFDA040F	1.008,43	DKDFDA040P	1.059,27
50	40	10	DKDFDA050E	866,31	DKDFDA050F	1.020,42	DKDFDA050P	1.162,44
63	50	10	DKDFDA063E	1.085,10	DKDFDA063F	1.533,31	DKDFDA063P	1.533,31
75	65	10	DKDFDA075E	1.302,11	DKDFDA075F	1.839,99	DKDFDA075P	1.839,99



### DKUIF/CP NC

Valvola a membrana a comando pneumatico con attacchi a bocchettone femmina per saldatura di tasca, serie metrica. Funzione Normalmente Chiusa

d	DN	PN	Codice EPDM	€	Codice FKM	€	Codice PTFE	€
20	15	10	DKUIFNC020E	725,01	DKUIFNC020F	826,64	DKUIFNC020P	867,23
25	20	10	DKUIFNC025E	773,37	DKUIFNC025F	868,59	DKUIFNC025P	905,33
32	25	10	DKUIFNC032E	954,67	DKUIFNC032F	1.106,83	DKUIFNC032P	1.151,65
40	32	10	DKUIFNC040E	1.422,23	DKUIFNC040F	1.610,43	DKUIFNC040P	1.647,77
50	40	10	DKUIFNC050E	1.498,27	DKUIFNC050F	1.865,85	DKUIFNC050P	1.901,60
63	50	10	DKUIFNC063E	2.055,54	DKUIFNC063F	2.135,65	DKUIFNC063P	2.176,59

PVDF

# DK/CP DN 15÷65

## PVDF

### VALVOLA A MEMBRANA A COMANDO PNEUMATICO PN10



#### DKUIF/CP NO

Valvola a membrana a comando pneumatico con attacchi a bocchettone femmina per saldatura di tasca, serie metrica. Funzione Normalmente Aperta

d	DN	PN	Codice EPDM	€	Codice FKM	€	Codice PTFE	€
20	15	10	DKUIFNO020E	677,05	DKUIFNO020F	778,70	DKUIFNO020P	819,29
25	20	10	DKUIFNO025E	725,43	DKUIFNO025F	820,62	DKUIFNO025P	857,35
32	25	10	DKUIFNO032E	918,75	DKUIFNO032F	1.069,05	DKUIFNO032P	1.115,36
40	32	10	DKUIFNO040E	1.068,19	DKUIFNO040F	1.273,57	DKUIFNO040P	1.329,44
50	40	10	DKUIFNO050E	1.197,64	DKUIFNO050F	1.433,07	DKUIFNO050P	1.501,85
63	50	10	DKUIFNO063E	1.544,18	DKUIFNO063F	2.006,81	DKUIFNO063P	1.998,50



#### DKUIF/CP DA

Valvola a membrana a comando pneumatico con attacchi a bocchettone femmina per saldatura di tasca, serie metrica. Funzione Doppio Effetto

d	DN	PN	Codice EPDM	€	Codice FKM	€	Codice PTFE	€
20	15	10	DKUIFDA020E	629,11	DKUIFDA020F	730,74	DKUIFDA020P	771,31
25	20	10	DKUIFDA025E	677,46	DKUIFDA025F	772,68	DKUIFDA025P	809,40
32	25	10	DKUIFDA032E	846,21	DKUIFDA032F	987,17	DKUIFDA032P	1.030,94
40	32	10	DKUIFDA040E	1.005,27	DKUIFDA040F	1.167,70	DKUIFDA040P	1.221,94
50	40	10	DKUIFDA050E	1.167,70	DKUIFDA050F	1.397,24	DKUIFDA050P	1.464,31
63	50	10	DKUIFDA063E	1.505,57	DKUIFDA063F	1.956,64	DKUIFDA063P	1.948,53



# DK/CP DN 15÷65 PVDF

## VALVOLA A MEMBRANA A COMANDO PNEUMATICO PN10



### DKOF/CP NC

Valvola a membrana a comando pneumatico con corpo flangiato monolitico foratura PN10/16. Scartamento secondo EN 558-1. Funzione Normalmente Chiusa

d	DN	PN	Codice EPDM	€	Codice FKM	€	Codice PTFE	€
20	15	10	DKOFNC020E	799,99	DKOFNC020F	901,52	DKOFNC020P	942,23
25	20	10	DKOFNC025E	850,17	DKOFNC025F	945,48	DKOFNC025P	982,33
32	25	10	DKOFNC032E	1.027,21	DKOFNC032F	1.179,62	DKOFNC032P	1.224,42
40	32	10	DKOFNC040E	1.527,45	DKOFNC040F	1.715,65	DKOFNC040P	1.752,85
50	40	10	DKOFNC050E	1.588,22	DKOFNC050F	1.955,81	DKOFNC050P	1.991,61
63	50	10	DKOFNC063E	2.174,46	DKOFNC063F	2.254,32	DKOFNC063P	2.295,55
75	65	10	DKOFNC075E	2.609,33	DKOFNC075F	2.824,53	DKOFNC075P	2.824,53



### DKOF/CP NO

Valvola a membrana a comando pneumatico con corpo flangiato monolitico foratura PN10/16. Scartamento secondo EN 558-1. Funzione Normalmente Aperta

d	DN	PN	Codice EPDM	€	Codice FKM	€	Codice PTFE	€
20	15	10	DKOFNO020E	752,03	DKOFNO020F	853,57	DKOFNO020P	894,28
25	20	10	DKOFNO025E	802,23	DKOFNO025F	897,50	DKOFNO025P	934,42
32	25	10	DKOFNO032E	1.015,01	DKOFNO032F	1.165,35	DKOFNO032P	1.211,73
40	32	10	DKOFNO040E	1.183,93	DKOFNO040F	1.389,32	DKOFNO040P	1.445,20
50	40	10	DKOFNO050E	1.263,21	DKOFNO050F	1.421,36	DKOFNO050P	1.567,01
63	50	10	DKOFNO063E	1.626,10	DKOFNO063F	2.085,78	DKOFNO063P	2.085,78
75	65	10	DKOFNO075E	2.113,91	DKOFNO075F	2.711,55	DKOFNO075P	2.711,55

PVDF

# DK/CP DN 15÷65

## PVDF

### VALVOLA A MEMBRANA A COMANDO PNEUMATICO PN10



#### DKOF/CP DA

Valvola a membrana a comando pneumatico con corpo flangiato monolitico foratura PN10/16. Scartamento secondo EN 558-1. Funzione Doppio Effetto

d	DN	PN	Codice EPDM	€	Codice FKM	€	Codice PTFE	€
20	15	10	DKOFDA020E	704,08	DKOFDA020F	805,62	DKOFDA020P	846,33
25	20	10	DKOFDA025E	754,24	DKOFDA025F	849,57	DKOFDA025P	886,45
32	25	10	DKOFDA032E	937,21	DKOFDA032F	1.078,23	DKOFDA032P	1.122,08
40	32	10	DKOFDA040E	1.098,99	DKOFDA040F	1.261,45	DKOFDA040P	1.315,40
50	40	10	DKOFDA050E	1.231,63	DKOFDA050F	1.385,82	DKOFDA050P	1.527,84
63	50	10	DKOFDA063E	1.585,45	DKOFDA063F	2.033,64	DKOFDA063P	2.033,64
75	65	10	DKOFDA075E	2.061,07	DKOFDA075F	2.643,76	DKOFDA075P	2.643,76



#### DKOAF/CP NC

Valvola a membrana a comando pneumatico con corpo flangiato monolitico foratura ANSI B16.5 cl. 150 #FF. Funzione Normalmente Chiusa

d	DN	PN	Codice EPDM	€	Codice FKM	€	Codice PTFE	€
1/2"	15	10	DKOAFNC012E	799,99	DKOAFNC012F	901,52	DKOAFNC012P	942,23
3/4"	20	10	DKOAFNC034E	850,17	DKOAFNC034F	945,48	DKOAFNC034P	982,34
1"	25	10	DKOAFNC100E	1.027,21	DKOAFNC100F	1.179,62	DKOAFNC100P	1.224,42
1" 1/4	32	10	DKOAFNC114E	1.527,45	DKOAFNC114F	1.715,65	DKOAFNC114P	1.752,85
1" 1/2	40	10	DKOAFNC112E	1.588,22	DKOAFNC112F	1.955,81	DKOAFNC112P	1.991,61
2"	50	10	DKOAFNC200E	2.174,46	DKOAFNC200F	2.254,32	DKOAFNC200P	2.295,55
2" 1/2	65	10	DKOAFNC212E	2.609,33	DKOAFNC212F	2.824,53	DKOAFNC212P	2.824,53

Per installazioni precedenti ad ottobre 2017 contattare il supporto tecnico FIP

# DK/CP DN 15÷65 PVDF

## VALVOLA A MEMBRANA A COMANDO PNEUMATICO PN10



### DKOAF/CP NO

Valvola a membrana a comando pneumatico con corpo flangiato monolitico foratura ANSI B16.5 cl. 150 #FF. Funzione Normalmente Aperta

d	DN	PN	Codice EPDM	€	Codice FKM	€	Codice PTFE	€
1/2"	15	10	DKOAFNO012E	752,03	DKOAFNO012F	853,57	DKOAFNO012P	894,28
3/4"	20	10	DKOAFNO034E	802,23	DKOAFNO034F	897,50	DKOAFNO034P	934,42
1"	25	10	DKOAFNO100E	1.015,01	DKOAFNO100F	1.165,35	DKOAFNO100P	1.211,73
1" 1/4	32	10	DKOAFNO114E	1.183,93	DKOAFNO114F	1.389,32	DKOAFNO114P	1.445,20
1" 1/2	40	10	DKOAFNO112E	1.263,21	DKOAFNO112F	1.421,36	DKOAFNO112P	1.567,01
2"	50	10	DKOAFNO200E	1.626,10	DKOAFNO200F	2.085,78	DKOAFNO200P	2.085,78
2" 1/2	65	10	DKOAFNO212E	2.113,91	DKOAFNO212F	2.975,70	DKOAFNO212P	3.030,13

Per installazioni precedenti ad ottobre 2017 contattare il supporto tecnico FIP



### DKOAF/CP DA

Valvola a membrana a comando pneumatico con corpo flangiato monolitico foratura ANSI B16.5 cl. 150 #FF. Funzione Doppio Effetto

d	DN	PN	Codice EPDM	€	Codice FKM	€	Codice PTFE	€
1/2"	15	10	DKOAFDA012E	704,08	DKOAFDA012F	805,62	DKOAFDA012P	846,33
3/4"	20	10	DKOAFDA034E	754,24	DKOAFDA034F	849,57	DKOAFDA034P	886,45
1"	25	10	DKOAFDA100E	937,21	DKOAFDA100F	1.078,23	DKOAFDA100P	1.122,08
1" 1/4	32	10	DKOAFDA114E	1.098,99	DKOAFDA114F	1.261,45	DKOAFDA114P	1.315,40
1" 1/2	40	10	DKOAFDA112E	1.231,63	DKOAFDA112F	1.385,82	DKOAFDA112P	1.371,59
2"	50	10	DKOAFDA200E	1.585,45	DKOAFDA200F	2.033,64	DKOAFDA200P	1.786,05
2" 1/2	65	10	DKOAFDA212E	2.348,38	DKOAFDA212F	2.643,76	DKOAFDA212P	2.479,21

Per installazioni precedenti ad ottobre 2017 contattare il supporto tecnico FIP

# VM/CP DN 80÷100

## PVDF

### VALVOLA A MEMBRANA A COMANDO PNEUMATICO



#### VMDF/CP NC

Valvola a membrana con attacchi maschio per saldatura di tasca a comando pneumatico.  
Funzione Normalmente Chiusa

d	DN	PN	Codice EPDM	€	Codice FKM	€	Codice PTFE	€
90	80	6	VMDFNC090E	4.598,13	VMDFNC090F	5.495,98	VMDFNC090P	5.018,01
110	100	6	VMDFNC110E	6.240,43	VMDFNC110F	8.736,27	VMDFNC110P	7.176,54



#### VMDF/CP NO

Valvola a membrana con attacchi maschio per saldatura di tasca a comando pneumatico.  
Funzione Normalmente Aperta

d	DN	PN	Codice EPDM	€	Codice FKM	€	Codice PTFE	€
90	80	6	VMDFNO090E	4.304,56	VMDFNO090F	5.579,62	VMDFNO090P	4.901,28
110	100	6	VMDFNO110E	6.009,31	VMDFNO110F	8.412,71	VMDFNO110P	6.910,74



#### VMDF/CP DA

Valvola a membrana con attacchi maschio per saldatura di tasca a comando pneumatico.  
Funzione Doppio Effetto

d	DN	PN	Codice EPDM	€	Codice FKM	€	Codice PTFE	€
90	80	6	VMDFDA090E	4.139,00	VMDFDA090F	5.365,02	VMDFDA090P	4.712,77
110	100	6	VMDFDA110E	5.778,18	VMDFDA110F	8.089,14	VMDFDA110P	6.644,94

# VM/CP DN 80÷100

## PVDF

### VALVOLA A MEMBRANA A COMANDO PNEUMATICO



#### VMOF/CP NC

Valvola a membrana a comando pneumatico. Funzione Normalmente Chiusa con corpo flangiato monolitico foratura EN/ISO/DIN PN10/16. Scartamento secondo EN 558-1.

d	DN	PN	Codice EPDM	€	Codice FKM	€	Codice PTFE	€
90	80	6	VMOFNC090E	5.348,97	VMOFNC090F	6.673,10	VMOFNC090P	5.968,72
110	100	6	VMOFNC110E	7.272,64	VMOFNC110F	9.768,50	VMOFNC110P	8.208,69



#### VMOF/CP NO

Valvola a membrana a comando pneumatico. Funzione Normalmente Aperta con corpo flangiato monolitico foratura EN/ISO/DIN PN10/16. Scartamento secondo EN 558-1.

d	DN	PN	Codice EPDM	€	Codice FKM	€	Codice PTFE	€
90	80	6	VMOFNO090E	5.150,86	VMOFNO090F	6.425,94	VMOFNO090P	5.747,66
110	100	6	VMOFNO110E	7.003,29	VMOFNO110F	9.406,70	VMOFNO110P	7.904,67



#### VMOF/CP DA

Valvola a membrana a comando pneumatico. Funzione Doppio Effetto con corpo flangiato monolitico foratura EN/ISO/DIN PN10/16. Scartamento secondo EN 558-1.

d	DN	PN	Codice EPDM	€	Codice FKM	€	Codice PTFE	€
90	80	6	VMOFDA090E	4.952,75	VMOFDA090F	6.178,79	VMOFDA090P	5.526,59
110	100	6	VMOFDA110E	6.733,93	VMOFDA110F	9.044,90	VMOFDA110P	7.600,64

PVDF

# VM/CP DN 80÷100

## PVDF

### VALVOLA A MEMBRANA A COMANDO PNEUMATICO



#### VMOAF/CP NC

Valvola a membrana a comando pneumatico. Funzione Normalmente Chiusa con corpo flangiato monolitico ANSI B16.5 cl.150 #FF\*

d	DN	PN	Codice EPDM	€	Codice FKM	€	Codice PTFE	€
3"	80	6	VMOAFNC300E	5.348,97	VMOAFNC300F	6.673,10	VMOAFNC300P	5.968,72
4"	100	6	VMOAFNC400E	7.272,64	VMOAFNC400F	9.768,50	VMOAFNC400P	8.208,69

Per installazioni precedenti ad ottobre 2017 contattare il supporto tecnico FIP



#### VMOAF/CP NO

Valvola a membrana a comando pneumatico. Funzione Normalmente Aperta con corpo flangiato monolitico ANSI B16.5 cl.150 #FF\*

d	DN	PN	Codice EPDM	€	Codice FKM	€	Codice PTFE	€
3"	80	6	VMOAFNO300E	5.150,86	VMOAFNO300F	6.425,94	VMOAFNO300P	5.747,66
4"	100	6	VMOAFNO400E	7.003,29	VMOAFNO400F	9.406,70	VMOAFNO400P	7.904,67

Per installazioni precedenti ad ottobre 2017 contattare il supporto tecnico FIP



#### VMOAF/CP DA

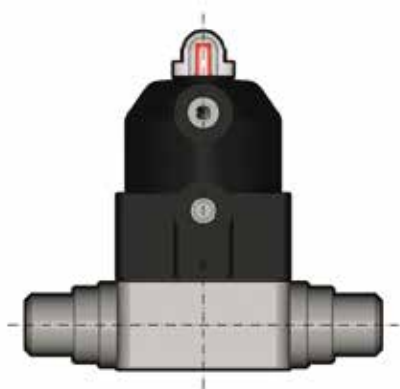
Valvola a membrana a comando pneumatico. Funzione Doppio Effetto con corpo flangiato monolitico ANSI B16.5 cl.150 #FF\*

d	DN	PN	Codice EPDM	€	Codice FKM	€	Codice PTFE	€
3"	80	6	VMOAFDA300E	4.952,75	VMOAFDA300F	6.178,79	VMOAFDA300P	5.526,59
4"	100	6	VMOAFDA400E	6.733,93	VMOAFDA400F	9.044,90	VMOAFDA400P	7.600,64

Per installazioni precedenti ad ottobre 2017 contattare il supporto tecnico FIP

# CM/CP DN 12÷15 PVDF

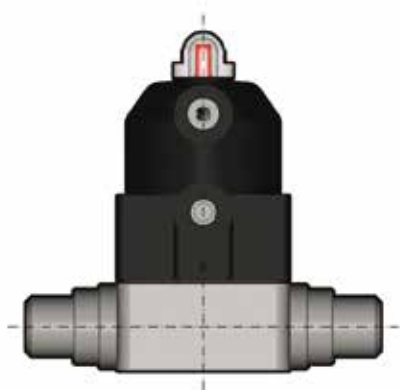
## VALVOLA A MEMBRANA COMPATTA A COMANDO PNEUMATICO



### CMDF/CP NC

Valvola a membrana compatta con attacchi maschio per saldatura di tasca a comando pneumatico. Funzione Normalmente Chiusa

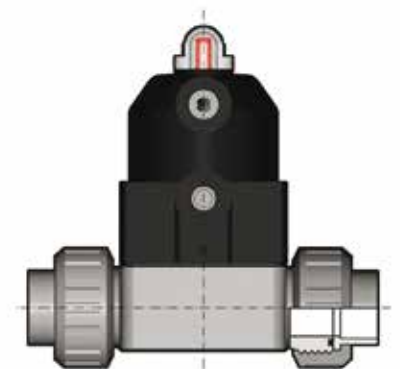
d	DN	PN	Codice EPDM	€	Codice FKM	€	Codice PTFE	€
20	15	6	CMDFNC020E	386,70	CMDFNC020F	421,19	CMDFNC020P	438,17



### CMDF/CP NO

Valvola a membrana compatta con attacchi maschio per saldatura di tasca a comando pneumatico. Funzione Normalmente Aperta

d	DN	PN	Codice EPDM	€	Codice FKM	€	Codice PTFE	€
20	15	6	CMDFNO020E	386,70	CMDFNO020F	421,19	CMDFNO020P	438,17



### CMUIF/CP NC

Valvola a membrana compatta con attacchi a bocchettone femmina per saldatura di tasca a comando pneumatico. Funzione Normalmente Chiusa

d	DN	PN	Codice EPDM	€	Codice FKM	€	Codice PTFE*	€
20	15	6	CMUIFNC020E	418,30	CMUIFNC020F	461,68	CMUIFNC020P	473,65

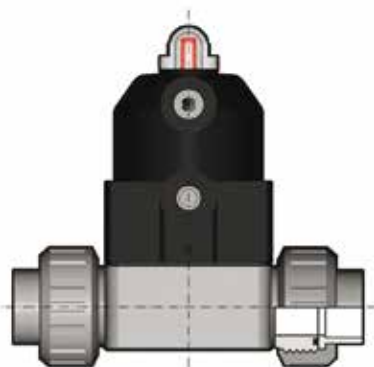
\* O-Rings bocchettone in FKM

PVDF

# CM/CP DN 12÷15

## PVDF

### VALVOLA A MEMBRANA COMPATTA A COMANDO PNEUMATICO



#### CMUIF/CP NO

Valvola a membrana compatta con attacchi a bocchettone femmina per saldatura di tasca a comando pneumatico. Funzione Normalmente Aperta

d	DN	PN	Codice EPDM	€	Codice FKM	€	Codice PTFE*	€
20	15	6	CMUIFNO020E	442,13	CMUIFNO020F	486,92	CMUIFNO020P	500,49

\* O-Rings bocchettone in FKM



#### CMIF/CP NC

Valvola a membrana compatta con attacchi femmina per saldatura di tasca a comando pneumatico. Funzione Normalmente Chiusa

d	DN	PN	Codice EPDM	€	Codice FKM	€	Codice PTFE	€
16	12	6	CMIFNC016E	285,29	CMIFNC016F	325,62	CMIFNC016P	337,59
20	15	6	CMIFNC020E	395,35	CMIFNC020F	433,58	CMIFNC020P	446,32



#### CMIF/CP NO

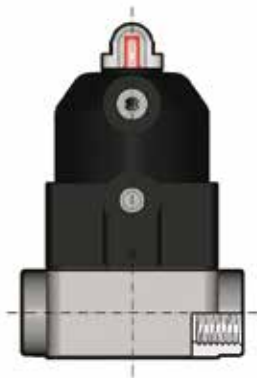
Valvola a membrana compatta con attacchi femmina per saldatura di tasca a comando pneumatico. Funzione Normalmente Aperta

d	DN	PN	Codice EPDM	€	Codice FKM	€	Codice PTFE	€
16	12	6	CMIFNO016E	282,38	CMIFNO016F	321,22	CMIFNO016P	334,67
20	15	6	CMIFNO020E	395,35	CMIFNO020F	433,58	CMIFNO020P	446,32



# CM/CP DN 12÷15 PVDF

## VALVOLA A MEMBRANA COMPATTA A COMANDO PNEUMATICO



### CMFF/CP NC

Valvola a membrana compatta con attacchi filettati femmina BSP a comando pneumatico.  
Funzione Normalmente Chiusa

R	DN	PN	Codice EPDM	€	Codice FKM	€	Codice PTFE	€
3/8"	12	6	CMFFNC038E	288,39	CMFFNC038F	324,31	CMFFNC038P	337,59
1/2"	15	6	CMFFNC012E	395,35	CMFFNC012F	433,58	CMFFNC012P	446,32



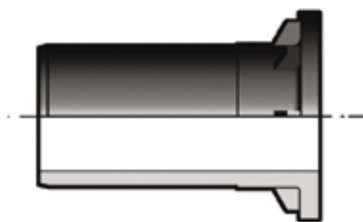
### CMFF/CP NO

Valvola a membrana compatta con attacchi filettati femmina BSP a comando pneumatico.  
Funzione Normalmente Aperta

R	DN	PN	Codice EPDM	€	Codice FKM	€	Codice PTFE	€
3/8"	12	6	CMFFNO038E	285,29	CMFFNO038F	319,77	CMFFNO038P	334,67
1/2"	15	6	CMFFNO012E	395,35	CMFFNO012F	433,58	CMFFNO012P	446,32

# CONNESSIONI PVDF

## CONNESSIONI PER VALVOLE A SFERA



### CVDF

Manicotto in PVDF SDR 21 codolo lungo per saldatura di testa

d	PN	Per utilizzo con valvole serie:	Codice	€
20	16	VKD - VKR	CVDF21020	Vedi list.PVDF
25	16	VKD - VKR	CVDF21025	Vedi list.PVDF
32	16	VKD - VKR	CVDF21032	Vedi list.PVDF
40	16	VKD - VKR	CVDF21040	Vedi list.PVDF
50	16	VKD - VKR	CVDF21050	Vedi list.PVDF
63	16	VKD - VKR	CVDF21063	Vedi list.PVDF
75	16	VKD	CVDF21075	Vedi list.PVDF
90	16	VKD	CVDF21090	Vedi list.PVDF
110	16	VKD	CVDF21110	Vedi list.PVDF



### Set flangiatura ISO DIN (PVDF)

Norma: EN 1092-1

Composizione Set: 1 flangia, 1 anello di fermo, 1 ghiera

d	Per utilizzo con valvole serie:	Codice	€
20	VKD - VKR	SETFLOF020	Vedi list.PVDF
25	VKD - VKR	SETFLOF025	Vedi list.PVDF
32	VKD - VKR	SETFLOF032	Vedi list.PVDF
40	VKD - VKR	SETFLOF040	Vedi list.PVDF
50	VKD - VKR	SETFLOF050	Vedi list.PVDF
63	VKD - VKR	SETFLOF063	Vedi list.PVDF

Fornito assemblato

# CONNESSIONI PVDF

## CONNESSIONI PER VALVOLE A SFERA



### Set flangiatura ANSI (PVDF)

Norma: ANSI B16.5 cl.150 #FF

Composizione Set: 1 flangia, 1 anello di fermo, 1 ghiera

d	Per utilizzo con valvole serie:	Codice	€
1/2"	VKD - VKR	SETFLOAF012	Vedi list.PVDF
3/4"	VKD - VKR	SETFLOAF034	Vedi list.PVDF
1"	VKD - VKR	SETFLOAF100	Vedi list.PVDF
1 1/4"	VKD - VKR	SETFLOAF114	Vedi list.PVDF
1 1/2"	VKD - VKR	SETFLOAF112	Vedi list.PVDF
2"	VKD - VKR	SETFLOAF200	Vedi list.PVDF

Fornito assiemato



### Set flangiatura ISO DIN-ANSI (PVDF)

Multi norma: EN 1092-1 e ANSI 150

Composizione Set: 1 flangia femmina, 1 manicotto maschio, 1 ghiera

d	Per utilizzo con valvole serie:	Codice	€
75 - 2 1/2"	VKD	SETFLOF075	Vedi list.PVDF
90 - 3"	VKD	SETFLOF090	Vedi list.PVDF
110 - 4"	VKD	SETFLOF110	Vedi list.PVDF

Fornito assiemato



### ENDIF

Manicotto in PVDF femmina per saldatura di tasca ISO\*

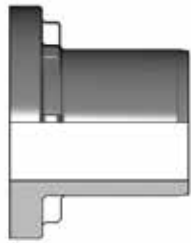
d	Per utilizzo con valvole serie:	Codice	€
16	VKD - VKR	ENDIF016	Vedi list.PVDF
20	VKD - VKR	ENDIF020	Vedi list.PVDF
25	VKD - VKR	ENDIF025	Vedi list.PVDF
32	VKD - VKR	ENDIF032	Vedi list.PVDF
40	VKD - VKR	ENDIF040	Vedi list.PVDF
50	VKD - VKR	ENDIF050	Vedi list.PVDF
63	VKD - VKR	ENDIF063	Vedi list.PVDF
75	VKD	ENDIF075	Vedi list.PVDF
90	VKD	ENDIF090	Vedi list.PVDF
110	VKD	ENDIF110	Vedi list.PVDF

\*Un pezzo

# CONNESSIONI

## PVDF

### CONNESSIONI PER VALVOLE A SFERA



#### ENDDF

Manicotto in PVDF maschio per saldatura di tasca ISO\*

d	Per utilizzo con valvole serie:	Codice	€
20	VKD - VKR	ENDDF020	Vedi list.PVDF
25	VKD - VKR	ENDDF025	Vedi list.PVDF
32	VKD - VKR	ENDDF032	Vedi list.PVDF
40	VKD - VKR	ENDDF040	Vedi list.PVDF
50	VKD - VKR	ENDDF050	Vedi list.PVDF
63	VKD - VKR	ENDDF063	Vedi list.PVDF
75	VKD	ENDDF075	Vedi list.PVDF
90	VKD	ENDDF090	Vedi list.PVDF
110	VKD	ENDDF110	Vedi list.PVDF

\*Un pezzo



#### ENDF

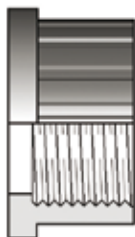
Manicotto in PVDF femmina filettato BSP\*

d	Per utilizzo con valvole serie:	Codice	€
3/8"	VKD	ENDF038	Vedi list.PVDF
1/2"	VKD	ENDF012	Vedi list.PVDF
3/4"	VKD	ENDF034	Vedi list.PVDF
1"	VKD	ENDF100	Vedi list.PVDF
1"1/4	VKD	ENDF114	Vedi list.PVDF
1"1/2	VKD	ENDF112	Vedi list.PVDF
2"	VKD	ENDF200	Vedi list.PVDF

\*Un pezzo

# CONNESSIONI PVDF

## CONNESSIONI PER VALVOLE A SFERA



### ENDNF

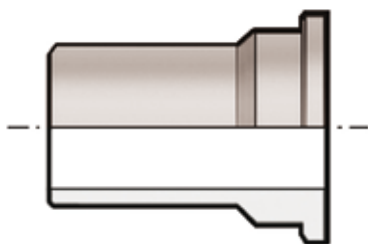
Manicotto in PVDF femmina filettata NPT\*

d	Per utilizzo con valvole serie:	Codice	€
3/8"	VKD	ENDNF038	Vedi list.PVDF
1/2"	VKD	ENDNF012	Vedi list.PVDF
3/4"	VKD	ENDNF034	Vedi list.PVDF
1"	VKD	ENDNF100	Vedi list.PVDF
1"1/4	VKD	ENDNF114	Vedi list.PVDF
1"1/2	VKD	ENDNF112	Vedi list.PVDF
2"	VKD	ENDNF200	Vedi list.PVDF

\*Un pezzo

# CONNESSIONI PVDF

## CONNESSIONI PER VALVOLE A MEMBRANA BOCCHETTONATE



### Q/BBF-L

Collare in PVDF a codolo lungo, per saldatura di testa SDR 21

d	Per utilizzo con valvole serie:	Codice	€
20	CM - DK - DKB	QBBFL21020	Vedi list.PVDF
25	DK - DKB	QBBFL21025	Vedi list.PVDF
32	DK - DKB	QBBFL21032	Vedi list.PVDF
40	DK - DKB	QBBFL21040	Vedi list.PVDF
50	DK - DKB	QBBFL21050	Vedi list.PVDF
63	DK - DKB	QBBFL21063	Vedi list.PVDF

\*Un pezzo



### Q/BIGF

Pezzo folle per saldatura di tasca serie metrica in PVDF\*

d	PN	Per utilizzo con valvole serie:	Codice	€
20	16	CM - DK - DKB	QBIGF020	Vedi list.PVDF
25	16	DK - DKB	QBIGF025	Vedi list.PVDF
32	16	DK - DKB	QBIGF032	Vedi list.PVDF
40	16	DK - DKB	QBIGF040	Vedi list.PVDF
50	16	DK - DKB	QBIGF050	Vedi list.PVDF
63	16	DK - DKB	QBIGF063	Vedi list.PVDF

\*Un pezzo

# Listino prezzi 2025

Accessori per valvole attuate



# Valvole a comando elettrico

## Accessori

Serie VKD - TKD - FE - FK - VXE

### Riferimento accessori nel codice della valvola

#### Esempi posizioni caratteri

Descrizione Valvola	Codice Valvola (senza accessori)	Riferimento (ultime tre posizioni da aggiungere alla fine del codice valvola)		
Valvola a sfera a due vie VKDIV d32 DN25, corpo in PVC-U e guarnizioni in EPDM, attacchi ISO per incollaggio femmina, con attuatore elettrico 90-240 V AC e Posizionatore 4-20 mA / 0-10V	VKDIVEM032E	0	E	-
Valvola a farfalla FK d90 DN80, con disco in PP-H e guarnizione in FKM, con attuatore elettrico 24V AC/DC con unità Fail Safe (ritorno di sicurezza)	FKOMEL090F	0	F	S
Valvola a sfera a tre vie TKD da 1" 1/2, corpo in PVC-U e guarnizioni in EPDM, attacchi filettati femmina BSP, configurazione sfera C3, con attuatore elettrico 90-240V AC e Kit elemento riscaldante 10W	TKDFVEM112E	3	0	H
Solo se si utilizzano le posizioni 2 e 3		0		
Stelo in AISI 316 (solo per valvole a farfalla FE)		X		
Configurazione sfera C1 (solo per valvole a sfera a tre vie)		1		
Configurazione sfera C2 (solo per valvole a sfera a tre vie)		2		
Configurazione sfera C3 (solo per valvole a sfera a tre vie)		3		
<b>Posizione 1</b> Configurazione sfera C4 (solo per valvole a sfera a tre vie)		4		
			0	
			E	
			M	
			T	
			1	
			2	
			3	
			4	
<b>Posizione 2</b> *Unità Fail safe			F	S
<b>Posizione 3</b> Kit elemento riscaldante 10W				H

\*Accessorio che occupa entrambe le posizioni 2 e 3 (FS)



# VALVOLE A COMANDO ELETTRICO

## ACCESSORI

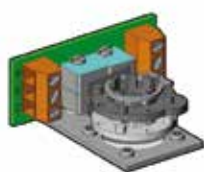
SERIE VKD - TKD - FE - FK - VXE

### Posizionatore 4-20 mA/0-10V e Trasmittitore 4-20 mA

Posizionatore elettronico con trasmettitore di posizione integrato: INPUT 4-20 mA /0-10V DC. Feedback 4-20 mA / 0-10 V DC

Per utilizzo con valvole serie:	DN	€	POS.1*	POS.2*	POS.3*
**VKD, TKD	TUTTI	1.015,70	-	E	-
**VXE	65÷100	1.015,70	-	E	-
**FE, FK	<125	1.015,70	-	E	-
**FE, FK	125÷200	1.384,57	-	E	-

\*Riferimento (ultime tre posizioni da aggiungere alla fine del codice valvola)  
\*\*solo assemblato in fabbrica



### 2 fine corsa ausiliari

2 fine corsa aggiuntivi ai 2 di serie (quattro in totale)

Per utilizzo con valvole serie:	DN	€	POS.1*	POS.2*	POS.3*
**VKD, TKD, FE, FK	TUTTI	147,20	-	M	-
**VXE	65÷100	148,80	-	M	-

\*Riferimento (ultime tre posizioni da aggiungere alla fine del codice valvola)  
\*\* solo assemblato in fabbrica



### Trasmittitore di posizione 4-20 mA

Trasmittitore della posizione valvola tramite segnale 4-20 mA per 90°

Per utilizzo con valvole serie:	DN	€	POS.1*	POS.2*	POS.3*
**VKD, TKD, FE, FK	TUTTI	967,75	-	T	-
**VXE	65÷100	967,75	-	T	-

\*Riferimento (ultime tre posizioni da aggiungere alla fine del codice valvola)  
\*\* solo assemblato in fabbrica

# VALVOLE A COMANDO ELETTRICO

## ACCESSORI

SERIE VKD - TKD - FE - FK - VXE



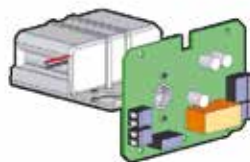
### Potenziometro

Potenziometro per feedback posizione valvola con 100, 1.000, 5.000, 10.000 Ohms per 90°

Per utilizzo con valvole serie:	Ohm	€	POS.1*	POS.2*	POS.3*
**VKD, TKD, VXE, FE, FK	100	208,53	-	1	-
**VKD, TKD, VXE, FE, FK	1.000	208,53	-	2	-
**VKD, TKD, VXE, FE, FK	5.000	208,53	-	3	-
**VKD, TKD, VXE, FE, FK	10.000	208,53	-	4	-

\*Riferimento (ultime tre posizioni da aggiungere alla fine del codice valvola)

\*\* solo assemblato in fabbrica



### Unità Fail Safe

Unità integrata per ritorno di sicurezza in mancanza di corrente

Per utilizzo con valvole serie:	DN	€	POS.1*	POS.2*	POS.3*
**VKD, VKR, TKD, VXE, FE	TUTTI	1.124,56	-	F	S
FK	40÷200	1.124,56	-	F	S

\*Riferimento (ultime tre posizioni da aggiungere alla fine del codice valvola)

\*\* solo assemblato in fabbrica

# VALVOLE A COMANDO ELETTRICO

## ACCESSORI

SERIE VKD - TKD - FE - FK - VXE



### Elemento riscaldante anticondensa

Kit elemento riscaldante 10W

Per utilizzo con valvole serie:	DN	€	POS.1*	POS.2*	POS.3*
**VKD, TKD	TUTTI	161,95	-	-	H
**VXE	65÷100	163,53	-	-	H
**FE, FK	40÷100	165,11	-	-	H

\*Riferimento (ultime tre posizioni da aggiungere alla fine del codice valvola)

\*\*solo assiemato in fabbrica

# Valvole a comando pneumatico

## Accessori

Serie VKD - TKD - FE - FK - VXE

### Riferimento accessori nel codice della valvola

#### Esempi posizioni caratteri

Descrizione Valvola	Codice Valvola (senza accessori)	Riferimento (ultime tre posizioni da aggiungere alla fine del codice valvola)		
Valvola a sfera a due vie VKDIV d32 DN25, corpo in PVC-U e guarnizioni in EPDM, attacchi ISO per incollaggio femmina, con attuatore pneumatico Semplice Effetto, Normalmente Chiusa, con box microinterruttori elettromeccanici.	VKDIVNC032E	0	M	-
Valvola a farfalla FK d90 DN80, con disco in PP-H e guarnizione in FKM, con attuatore pneumatico Semplice Effetto, Normalmente Aperta, con Posizionatore Elettropneumatico Intelligente 4-20 mA	FKOMNO090F	0	E	-
Valvola a sfera a tre vie TKD da 1" 1/2, corpo in PVC-U e guarnizioni in EPDM, attacchi filettati femmina BSP, configurazione sfera C3, con attuatore pneumatico Semplice Effetto, con Elettrovalvola Pilota NAMUR 3-5/2 vie 230V AC	TKDFVSE112E	3	0	4
Solo se si utilizzano le posizioni 2 e 3		0		
Stelo in AISI 316 (solo per valvole a farfalla FE)		X		
Configurazione sfera C1 (solo per valvole a sfera a tre vie)		1		
Configurazione sfera C2 (solo per valvole a sfera a tre vie)		2		
Configurazione sfera C3 (solo per valvole a sfera a tre vie)		3		
<b>Posizione 1</b> Configurazione sfera C4 (solo per valvole a sfera a tre vie)		4		
Solo se si utilizza la posizione 3			0	
* Indicatore ottico di posizione			V	
Box microinterruttori elettromeccanici			M	
Box microinterruttori induttivi NAMUR			N	
Box microinterruttori induttivi PNP			I	
<b>Posizione 2</b> Posizionatore elettropneumatico Intelligente 4-20 mA			E	
Elettrovalvola pilota 3-5/2 vie Namur "2EV" 24V DC				1
Elettrovalvola pilota 3-5/2 vie Namur "2EV" 24V AC				2
Elettrovalvola pilota 3-5/2 vie Namur "2EV" 110V AC				3
<b>Posizione 3</b> Elettrovalvola pilota 3-5/2 vie Namur "2EV" 230V AC				4

\* di serie su VKD, VXE, FE, FK Normalmente Aperte (NO) e su tutte le TKD

# VALVOLE A COMANDO PNEUMATICO

## ACCESSORI

SERIE VKD - TKD - FE - FK - VXE



### Indicatore ottico di posizione

Indicatore ottico di posizione (non assemblabile con il box microinterruttori)

Per utilizzo con valvole serie:	DN	Codice	€	POS.1*	POS.2*	POS.3*
VKD	TUTTI	OPI01	31,04	-	V	-
VXE	65 ÷ 100	OPI01	31,04	-	V	-
FE/FK NC	40 ÷ 100	OPI01	31,04	-	V	-
FE/FK NC	125 ÷ 200	OPI02	31,04	-	V	-
FE/FK NC	250 ÷ 300	OPI03	31,04	-	V	-
FK NC	350 ÷ 400	OPI04	31,04	-	V	-
FE/FK DA	40 ÷ 150	OPI01	31,04	-	V	-
FE/FK DA	200 ÷ 300	OPI02	31,04	-	V	-
FK/DA	350 ÷ 400	OPI03	31,04	-	V	-

\*Riferimento (ultime tre posizioni da aggiungere alla fine del codice valvola)  
Di serie su VKD, VXE, FE, FK Normalmente Aperte (NO) e su tutte le TKD



### Box microinterruttori elettromeccanici LSQT

Box IP67 con due microinterruttori elettromeccanici e indicatore ottico configurabile

Per utilizzo con valvole serie:	DN	Codice	€	POS.1*	POS.2*	POS.3*
VKD, TKD, FE, FK, VXE (solo DN 65 ÷ 100)	TUTTI	LSQTMEC	372,20	-	M	-

\*Riferimento (ultime tre posizioni da aggiungere alla fine del codice valvola)

ACC.ATTUATE

# VALVOLE A COMANDO PNEUMATICO

## ACCESSORI

SERIE VKD - TKD - FE - FK - VXE



### Box microinterruttori induttivi PNP LSQT

Box IP68 con due microinterruttori induttivi PNP (3 fili) e indicatore ottico configurabile

Per utilizzo con valvole serie:	DN	Codice	€	POS.1*	POS.2*	POS.3*
VKD, TKD, FE, FK, VXE (solo DN 65 ÷ 100)	TUTTI	LSQTPNP	640,09	-	I	-

\*Riferimento (ultime tre posizioni da aggiungere alla fine del codice valvola)

Nota: per la versione con microinterruttori induttivi NAMUR e certificazione ATEX contattare l'assistenza tecnica.



### Elettrovalvola pilota NAMUR "2EV"

Elettrovalvola pilota 3-5 /2 vie, NAMUR per montaggio diretto su attuatore

Per utilizzo con valvole serie:	Tensione	Codice	€	POS.1*	POS.2*	POS.3*
VKD, VXE, TKD, FE, FK	24V DC	2EV024DC	187,53	-	-	1
VKD, VXE, TKD, FE, FK	24V AC	2EV024AC	187,53	-	-	2
VKD, VXE, TKD, FE, FK	110V AC	2EV110AC	187,53	-	-	3
VKD, VXE, TKD, FE, FK	220V AC	2EV220AC	187,53	-	-	4

\*Riferimento (ultime tre posizioni da aggiungere alla fine del codice valvola)



### Posizionatore elettropneumatico

Posizionatore Elettropneumatico Intelligente a Semplice e Doppio Effetto con ingresso 4-20 mA più trasmettitore 4-20 mA

Per utilizzo con valvole serie:	DN	€	POS.1*	POS.2*	POS.3*
**VKD, VXE, TKD, FE, FK	TUTTI	2.317,91	-	E	-

\*Riferimento (ultime tre posizioni da aggiungere alla fine del codice valvola)

\*\* solo assiemato in fabbrica

# Valvole a comando pneumatico

## Accessori

Serie DK - DKB - DKD - VM - CM

### Riferimento accessori nel codice della valvola

#### Esempi posizioni caratteri

Descrizione Valvola	Codice Valvola (senza accessori)	Riferimento (ultime tre posizioni da aggiungere alla fine del codice valvola)		
Valvola a membrana DKUIV d50 DN40, corpo in PVC-U, membrana in PTFE, attacchi bocchettonati incollaggio femmina ISO, con attuatore pneumatico Semplice Effetto, Normalmente Chiusa, con elettrovalvola pilota SP/NC 24 V DC	<b>DKUIVNC050P</b>	<b>0</b>	<b>0</b>	<b>1</b>
Valvola a membrana DKDM d32 DN25, corpo in PP-H e membrana in EPDM, attacchi maschio ISO per saldatura nel bicchiere, con attuatore pneumatico Semplice Effetto, Normalmente Aperta, con box microinterruttori elettromeccanico e limitatore di corsa	<b>DKDMNO032E</b>	<b>1</b>	<b>M</b>	<b>-</b>
Solo se si utilizzano le posizioni 2 e 3		<b>0</b>		
<b>Posizione 1</b>	Limitatore di corsa solo per box microinterruttori	<b>1</b>		
	Solo se si utilizza la posizione 3		<b>0</b>	
	Limitatore di corsa con indicatore di posizione		<b>T</b>	
	Limitatore di corsa con indicatore di posizione e comando manuale		<b>R</b>	
	Box microinterruttori elettromeccanici (LSLI e 24.91)		<b>M</b>	
	Box microinterruttori induttivi NAMUR (24.86 e 24.92)		<b>N</b>	
	Box microinterruttori induttivi PNP (LSLI)		<b>I</b>	
	Microinterruttore di fine corsa (24.90)		<b>1</b>	
	Box microinterruttori a contatto libero (24.50)		<b>F</b>	
	Posizionatore elettropneumatico Intelligente 4-20 mA		<b>E</b>	
<b>Posizione 2</b>				<b>S</b>
	Elettrovalvola Pilota SP/NC 24V DC			<b>1</b>
	Elettrovalvola Pilota SP/NC 24V AC			<b>2</b>
	Elettrovalvola Pilota SP/NC 110V AC			<b>3</b>
	Elettrovalvola Pilota SP/NC 230V AC			<b>4</b>
	Elettrovalvola Pilota SD/NO 24V DC			<b>5</b>
	Elettrovalvola pilota Namur "2EV" 24V DC			<b>A</b>
	Elettrovalvola pilota Namur "2EV" 24V AC			<b>B</b>
	Elettrovalvola pilota Namur "2EV" 110V AC			<b>C</b>
<b>Posizione 3</b>	Elettrovalvola pilota Namur "2EV" 230V AC			<b>D</b>

# VALVOLE A MEMBRANA COMANDO PNEUMATICO

## ACCESSORI

SERIE DK - DKB - DKD - VM - CM



### Indicatore ottico di posizione

Indicatore ottico di posizione con coperchio di protezione ed O - ring

Per utilizzo con valvole serie:	DN	Codice	€	POS.1*	POS.2*	POS.3*
VM / CP	80 ÷ 100	ZIN005	25,53	-	V	-

\*Riferimento (ultime tre posizioni da aggiungere alla fine del codice valvola)

\*\*solo assiemato in fabbrica



### Limitatore di corsa con indicatore ottico di posizione

Limitatore di corsa con indicatore di posizione, coperchio di protezione ed O - ring

Per utilizzo con valvole serie:	DN	Codice	€	POS.1*	POS.2*	POS.3*
DK / NC	15 ÷ 32	ZLI001	106,11	-	T	-
DK / NO - DA	15 ÷ 32	ZLI002	149,92	-	T	-
DK / NC	40 ÷ 65	ZLI103	106,11	-	T	-
DK / NO - DA	40 ÷ 65	ZLI103	106,11	-	T	-
**VM / NC	80 ÷ 100	-	-	-	T	-
**VM / NO - DA	80 ÷ 100	-	-	-	T	-
CM / CP	12 ÷ 15	ZLI010	146,36	-	T	-

\*Riferimento (ultime tre posizioni da aggiungere alla fine del codice valvola)

\*\*solo assiemato in fabbrica



# VALVOLE A MEMBRANA COMANDO PNEUMATICO

## ACCESSORI

SERIE DK - DKB - DKD - VM - CM



### Limitatore di corsa con indicatore ottico di posizione e comando manuale

Limitatore di corsa con indicatore di posizione, comando manuale, coperchio di protezione ed O - ring

Per utilizzo con valvole serie:	DN	Codice	€	POS.1*	POS.2*	POS.3*
DK / NC	15 ÷ 32	ZLIM001	127,57	-	R	-
DK / NO - DA	15 ÷ 32	ZLIM002	145,14	-	R	-
DK / NC	40	ZLIM103	141,02	-	R	-
DK / NO - DA	40	ZLIM104	154,46	-	R	-
DK / NC	50 ÷ 65	ZLIM103	141,02	-	R	-
DK / NO - DA	50 ÷ 65	ZLIM104	154,46	-	R	-

\*Riferimento (ultime tre posizioni da aggiungere alla fine del codice valvola)



### Box microinterruttori elettromeccanici LSLI

Box IP 67 con due microinterruttori elettromeccanici di fine corsa

Per utilizzo con valvole serie:	DN	Codice	€	POS.1*	POS.2*	POS.3*
DK / CP	15 ÷ 32	LSLIMEC001	513,91	-	M	-
DK / CP	40 ÷ 65	LSLIMEC002	513,91	-	M	-
VM / CP NC	80 ÷ 100	LSLIMEC003	513,91	-	M	-
VM / CP NO-DA	80 ÷ 100	LSLIMEC001	513,91	-	M	-

\*Riferimento (ultime tre posizioni da aggiungere alla fine del codice valvola)

# VALVOLE A MEMBRANA COMANDO PNEUMATICO

## ACCESSORI

SERIE DK - DKB - DKD - VM - CM



### Box microinterruttori elettromeccanici CM

Box IP 65 con due microinterruttori elettromeccanici di fine corsa

Per utilizzo con valvole serie:	DN	Codice	€	POS.1*	POS.2*	POS.3*
CM / CP	12 ÷ 15	ZMSMECCM	421,63	-	M	-

\*Riferimento (ultime tre posizioni da aggiungere alla fine del codice valvola)



### Box microinterruttori induttivi NAMUR

Box IP 65 con due microinterruttori induttivi di fine corsa tipo NAMUR\*\* Classe di sicurezza: Eex ia IIC T6

Per utilizzo con valvole serie:	DN	Codice	€	POS.1*	POS.2*	POS.3*
DK / CP	15 ÷ 65	ZMSNAM001	746,79	-	N	-
VM / NC	80 ÷ 100	ZMSNAM004	848,05	-	N	-
VM / NO - DA	80	ZMSNAM005	802,47	-	N	-
VM / NO - DA	100	ZMSNAM006	903,57	-	N	-

\*Riferimento (ultime tre posizioni da aggiungere alla fine del codice valvola)

\*\*Per utilizzo con amplificatore



### Box microinterruttori induttivi NAMUR CM

Box IP 65 con due microinterruttori induttivi di fine corsa tipo NAMUR\*\* Classe di sicurezza: Eex ia IIC T6

Per utilizzo con valvole serie:	DN	Codice	€	POS.1*	POS.2*	POS.3*
CM / CP	12 ÷ 15	ZMSNAMCM	906,43	-	N	-

\*Riferimento (ultime tre posizioni da aggiungere alla fine del codice valvola)

\*\*Per utilizzo con amplificatore

# VALVOLE A MEMBRANA COMANDO PNEUMATICO

## ACCESSORI

SERIE DK - DKB - DKD - VM - CM



### Box microinterruttori induttivi PNP LSLI

Box IP 68 con due microinterruttori induttivi di fine corsa tipo PNP 3 fili

Per utilizzo con valvole serie:	DN	Codice	€	POS.1*	POS.2*	POS.3*
DK / CP	15 ÷ 32	LSLIPNP001	981,00	-	I	-
DK / CP	40 ÷ 65	LSLIPNP002	981,00	-	I	-
VM / CP NC	80 ÷ 100	LSLIPNP003	981,00	-	I	-
VM / CP NO-DA	80 ÷ 100	LSLIPNP001	981,00	-	I	-

\*Riferimento (ultime tre posizioni da aggiungere alla fine del codice valvola)



### Box microinterruttori a contatto libero

Box IP 67 con due microinterruttori di fine corsa a contatto libero

Per utilizzo con valvole serie:	DN	Codice	€	POS.1*	POS.2*	POS.3*
DK / CP	15 ÷ 65	ZMS001	588,85	-	F	-
VM / NC	80	ZMS001	588,85	-	F	-
VM / NO - DA	80 ÷ 100	ZMS001	588,85	-	F	-
CM / CP	12 ÷ 15	ZMS002	588,85	-	F	-

\*Riferimento (ultime tre posizioni da aggiungere alla fine del codice valvola)

### Connettore 5 pin M12X1

Connettore cablato per Box microinterruttori a contatto libero

Lunghezza	Codice	€	POS.1*	POS.2*	POS.3*
5 metri	3CNZMS	77,22	-	-	-

\*Riferimento (ultime tre posizioni da aggiungere alla fine del codice valvola)

# VALVOLE A MEMBRANA COMANDO PNEUMATICO

## ACCESSORI

SERIE DK - DKB - DKD - VM - CM



### Microinterruttore di fine corsa IP 65

Microinterruttore elettromeccanico per valvole normalmente chiuse

Per utilizzo con valvole serie:	DN	Codice	€	POS.1*	POS.2*	POS.3*
DK / NC	15 ÷ 32	ZMSFC001	98,07	-	1	-
DK / NC	40 ÷ 65	ZMSFC002	98,07	-	1	-
VM / NC	80 ÷ 100	ZMSFC005	98,07	-	1	-
CM / CP	12 ÷ 15	ZMSFC009	98,07	-	1	-

\*Riferimento (ultime tre posizioni da aggiungere alla fine del codice valvola)



### Posizionatore elettropneumatico SA

Posizionatore elettropneumatico intelligente a semplice effetto con ingresso 4 - 20 mA più trasmettitore 4 - 20 mA

Per utilizzo con valvole serie:	DN	Codice	€	POS.1*	POS.2*	POS.3*
** DK / NC - NO	15 ÷ 65	-	2.078,18	-	E	-
**VM / NC - NO	80 ÷ 100	-	2.717,53	-	E	-

\*Riferimento (ultime tre posizioni da aggiungere alla fine del codice valvola)

\*\*solo assiemato in fabbrica

# VALVOLE A MEMBRANA COMANDO PNEUMATICO

## ACCESSORI

SERIE DK - DKB - DKD - VM - CM



### Posizionatore elettropneumatico DA

Posizionatore elettropneumatico intelligente a doppio effetto con ingresso 4 - 20 mA più trasmettitore 4 - 20 mA

Per utilizzo con valvole serie:	DN	Codice	€	POS.1*	POS.2*	POS.3*
** DK / DA	15 ÷ 65	-	2.477,79	-	E	-
**VM / DA	80 ÷ 100	-	2.477,79	-	E	-

\*Riferimento (ultime tre posizioni da aggiungere alla fine del codice valvola)  
\*\*solo assemblato in fabbrica



### Box microinterruttori elettromeccanici con limitatore di corsa

Box IP 65 con due microinterruttori elettromeccanici di fine corsa e limitatore di corsa

Per utilizzo con valvole serie:	DN	Codice	€	POS.1*	POS.2*	POS.3*
DK / NC	15 ÷ 32	ZMSMECLIM001	596,48	1	M	-
DK / NC	40	ZMSMECLIM102	596,48	1	M	-
DK / NC	50 ÷ 65	ZMSMECLIM103	596,48	1	M	-
VM / NC	80	ZMSMECLIM005	596,48	1	M	-
VM / NC	100	ZMSMECLIM006	596,48	1	M	-

\*Riferimento (ultime tre posizioni da aggiungere alla fine del codice valvola)

ACC.ATTUATE

# VALVOLE A MEMBRANA COMANDO PNEUMATICO

## ACCESSORI

SERIE DK - DKB - DKD - VM - CM



### Box microinterruttori induttivi NAMUR con limitatore di corsa

Box IP 65 con due microinterruttori induttivi di fine corsa tipo NAMUR e limitatore di corsa

Per utilizzo con valvole serie:	DN	Codice	€	POS.1*	POS.2*	POS.3*
DK / NC	15 ÷ 32	ZMSNAMLIM001	807,53	1	N	-
DK / NC	40	ZMSNAMLIM102	807,53	1	N	-
DK / NC	50 ÷ 65	ZMSNAMLIM103	807,53	1	N	-
VM / NC	80	ZMSNAMLIM005	936,64	1	N	-
VM / NC	100	ZMSNAMLIM006	807,53	1	N	-

\*Riferimento (ultime tre posizioni da aggiungere alla fine del codice valvola)



### Box microinterruttori induttivi PNP con limitatore di corsa

Box IP 65 con due microinterruttori induttivi di fine corsa tipo PNP NO 3 fili e limitatore di corsa

Per utilizzo con valvole serie:	DN	Codice	€	POS.1*	POS.2*	POS.3*
DK / NC	15 ÷ 32	ZMSPNPLIM001	1.056,21	1	I	-
DK / NC	40	ZMSPNPLIM102	1.056,21	1	I	-
DK / NC	50 ÷ 65	ZMSPNPLIM103	1.056,21	1	I	-
VM / NC	80	ZMSPNPLIM005	1.216,07	1	I	-
VM / NC	100	ZMSPNPLIM006	1.056,21	1	I	-

\*Riferimento (ultime tre posizioni da aggiungere alla fine del codice valvola)

# VALVOLE A MEMBRANA COMANDO PNEUMATICO

## ACCESSORI

SERIE DK - DKB - DKD - VM - CM



### Elettrovalvola pilota "SP/NC"

Elettrovalvola pilota 3/2 vie, per montaggio diretto su attuatore, con guarnizioni NBR\*\*  
Normalmente chiusa

Per utilizzo con valvole serie:	Tensione	Codice	€	POS.1*	POS.2*	POS.3*
DK/CP - DKB/CP - DKD/CP - VM/CP - CM/CP	24V DC	SPNC014N024DC	185,35	-	-	1
DK/CP - DKB/CP - DKD/CP - VM/CP - CM/CP	24V AC 50 Hz	SPNC014N024AC	185,35	-	-	2
DK/CP - DKB/CP - DKD/CP - VM/CP - CM/CP	110V AC 50 Hz	SPNC014N110AC	185,35	-	-	3
DK/CP - DKB/CP - DKD/CP - VM/CP - CM/CP	220V AC 50 Hz	SPNC014N220AC	185,35	-	-	4

\*Riferimento (ultime tre posizioni da aggiungere alla fine del codice valvola)

\*\* guarnizioni FKM a richiesta



### Elettrovalvola pilota "SD/NO"

Elettrovalvola pilota 3/2 vie, per montaggio diretto su attuatore, con guarnizioni NBR\*\*  
Normalmente aperta

Per utilizzo con valvole serie:	Tensione	Codice	€	POS.1*	POS.2*	POS.3*
DK/CP - DKB/CP - DKD/CP - VM/CP - CM/CP	24V DC	SDNO014N024DC	225,58	-	-	5

\*Riferimento (ultime tre posizioni da aggiungere alla fine del codice valvola)

\*\* guarnizioni FKM a richiesta

# VALVOLE A MEMBRANA COMANDO PNEUMATICO

## ACCESSORI

SERIE DK - DKB - DKD - VM - CM



### Elettrovalvola pilota "SB/NC"

Elettrovalvola pilota 3/2 vie, per montaggio in batteria, con guarnizioni NBR\*\* Normalmente chiusa

Per utilizzo con valvole serie:	Tensione	Codice	€	POS.1*	POS.2*	POS.3*
DK/CP - DKB/CP - DKD/CP - VM/CP - CM/CP	24V DC	SBNC018N024DC	164,68	-	-	-
DK/CP - DKB/CP - DKD/CP - VM/CP - CM/CP	24V AC 50 Hz	SBNC018N024AC	164,68	-	-	-
DK/CP - DKB/CP - DKD/CP - VM/CP - CM/CP	110V AC 50 Hz	SBNC018N110AC	164,68	-	-	-
DK/CP - DKB/CP - DKD/CP - VM/CP - CM/CP	220V AC 50 Hz	SBNC018N220AC	164,68	-	-	-

\*Riferimento (ultime tre posizioni da aggiungere alla fine del codice valvola)

\*\* guarnizioni FKM a richiesta



### Elettrovalvola pilota "SM/NO"

Elettrovalvola pilota 3/2 vie, per montaggio in batteria, con guarnizioni NBR\*\* Normalmente aperta

Per utilizzo con valvole serie:	Tensione	Codice	€	POS.1*	POS.2*	POS.3*
DK/CP - DKB/CP - DKD/CP - CM/CP	24V DC	SMNO018N024DC	220,70	-	-	-

\*Riferimento (ultime tre posizioni da aggiungere alla fine del codice valvola)

\*\* guarnizioni FKM a richiesta



# VALVOLE A MEMBRANA COMANDO PNEUMATICO

## ACCESSORI

SERIE DK - DKB - DKD - VM - CM



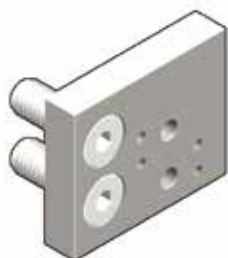
### Elettrovalvola pilota NAMUR "2EV"

Elettrovalvola pilota 3/2 vie, NAMUR per montaggio diretto su attuatore

Per utilizzo con valvole serie:	Tensione	Codice	€	POS.1*	POS.2*	POS.3*
DK/CP - DKB/CP	24V DC	2EV024DC	187,53	-	-	A
DK/CP - DKB/CP	24V AC 50 Hz	2EV024AC	187,53	-	-	B
DK/CP - DKB/CP	110V AC 50 Hz	2EV110AC	187,53	-	-	C
DK/CP - DKB/CP	220V AC 50 Hz	2EV220AC	187,53	-	-	D

\*Riferimento (ultime tre posizioni da aggiungere alla fine del codice valvola)

\*\* solo in abbinamento all'adattatore NAMUR ZAD2428001



### Piastra NAMUR

Adattatore NAMUR per elettrovalvola "2EV"

Per utilizzo con valvole serie:	Tensione	Codice	€	POS.1*	POS.2*	POS.3*
DK / CP - DKB/CP	15 ÷ 65	ZAD2428001	48,81	-	-	-

\*Riferimento (ultime tre posizioni da aggiungere alla fine del codice valvola)



# Listino prezzi 2025

Accessori per valvole manuali



# VALVOLE A SFERA SERIE DUAL BLOCK® DN 10÷50

## ACCESSORI

ACCESSORI PER VALVOLE A SFERA IN PVC-U, PVC-C, PP-H, PVDF



### Power Quick/CP

Modulo per attuazione Pneumatica

d	DN	ISO	Quadro	Per utilizzo con valvole serie:	Codice	€
16	10	F03-04	11	VKD-TKD	PQCP020	56,21
20	15	F03-04	11	VKD-TKD	PQCP020	56,21
25	20	F03-05	11	VKD-TKD	PQCP025	71,53
25	20	F04	11	VKD-TKD	PQCP025F04	71,53
32	25	F03-05	11	VKD-TKD	PQCP032	79,47
32	25	F04	11	VKD-TKD	PQCP032F04	79,47
40	32	F05-07	14	VKD-TKD	PQCP040	90,84
50	40	F05-07	14	VKD-TKD	PQCP050	90,84
63	50	F05-07	14	VKD-TKD	PQCP063	96,53



### Power Quick/CE

Modulo per attuazione Elettrica

d	DN	ISO	Quadro	Per utilizzo con valvole serie:	Codice	€
16	10	F03-04	14	VKD-TKD	PQCE020	56,21
20	15	F03-04	14	VKD-TKD	PQCE020	56,21
25	20	F03-05	14	VKD-TKD	PQCE025	71,53
25	20	F04	14	VKD-TKD	PQCE025F04	71,53
32	25	F03-05	14	VKD-TKD	PQCE032	79,47
32	25	F04	14	VKD-TKD	PQCE032F04	79,47
40	32	F05-07	14	VKD-TKD	PQCE040	90,84
50	40	F05-07	14	VKD-TKD	PQCE050	90,84
63	50	F05-07	14	VKD-TKD	PQCE063	96,53

# VALVOLE A SFERA SERIE DUAL BLOCK® DN 10÷50

## ACCESSORI

ACCESSORI PER VALVOLE A SFERA IN PVC-U, PVC-C, PP-H, PVDF



### SHKD

Kit blocco maniglia 0° - 90° lucchettabile (maniglia non inclusa)

d	DN	Per utilizzo con valvole serie:	Codice	€
16 - 20	10 - 15	VKD - TKD	SHKD020	19,33
25 - 32	20 - 25	VKD - TKD	SHKD032	21,62
40 - 50	32 - 40	VKD - TKD	SHKD050	25,01
63	50	VKD - TKD	SHKD063	26,80



### LS Quick Kit

Il Limit Switch Quick Kit consente l'installazione rapida e sicura del modulo LSQT sulle valvole VKD. Il corpo è in PP-GR e la maniglia in acciaio inossidabile AISI 316. La possibilità di blocco maniglia a 0° e 90° è disponibile di default (diametro del foro per lucchetto di 6,5 mm). Il montaggio del kit può essere effettuato sulla valvola anche se già installata sull'impianto. Per i dati tecnici del modulo LSQT consultare il catalogo delle valvole attuate FIP.

d	DN	Per utilizzo con valvole serie:	Codice	€
16	10	VKD-TKD*	LSQKIT20	78,70
20	15	VKD-TKD*	LSQKIT20	78,70
25	20	VKD-TKD*	LSQKIT25	83,48
32	25	VKD-TKD*	LSQKIT32	83,48
40	32	VKD-TKD*	LSQKIT40	95,37
50	40	VKD-TKD*	LSQKIT50	95,37
63	50	VKD-TKD*	LSQKIT63	101,34

\*Per TKD manuale solo rotazione a 90°



### Box microinterruttori elettromeccanici

Box IP67 con due microinterruttori elettromeccanici e indicatore ottico configurabile

Per utilizzo con valvole serie:	DN	Codice	€
VKD, TKD, FE, FK, VXE (solo DN 65 ÷ 100)	TUTTI	LSQTMEC	372,20

# VALVOLE A SFERA SERIE DUAL BLOCK® DN 10÷50

## ACCESSORI

ACCESSORI PER VALVOLE A SFERA IN PVC-U, PVC-C, PP-H, PVDF



### Box microinterruttori induttivi PNP

Box IP68 con due microinterruttori induttivi PNP (3 fili) e indicatore ottico configurabile

Per utilizzo con valvole serie:	DN	Codice	€
VKD, TKD, FE, FK, VXE (solo DN 65 ÷ 100)	TUTTI	LSQTPNP	640,09

Nota: per la versione con microinterruttori induttivi NAMUR e certificazione ATEX contattare l'assistenza tecnica.



### PSKD

Kit estensione stelo (per incollaggio su tubo PVC-U metrico)\*

d	DN	Ø tubo	Per utilizzo con valvole serie:	Codice	€
16	10	25	VKD-TKD	PSKD020	42,05
20	15	25	VKD-TKD	PSKD020	42,05
25	20	25	VKD-TKD	PSKD025	42,93
32	25	25	VKD-TKD	PSKD032	44,04
40	32	32	VKD-TKD	PSKD040	44,53
50	40	32	VKD-TKD	PSKD050	46,37
63	50	32	VKD-TKD	PSKD063	51,09

\* Tubo non incluso



### LTKD

Limitatore di manovra 90° o 180° per valvola a tre vie

d	DN	Per utilizzo con valvole serie:	Codice 90°	€	Codice 180°	€
16 - 20	10 - 15	TKD	LTKD090020	18,20	LTKD180020	18,20
25 - 32	20 - 25	TKD	LTKD090032	20,36	LTKD180032	20,36
40 - 50	32 - 40	TKD	LTKD090050	24,41	LTKD180050	24,41
63	50	TKD	LTKD090063	29,14	LTKD180063	29,14

# VALVOLE A SFERA SERIE DUAL BLOCK® DN 10÷50

## ACCESSORI

ACCESSORI PER VALVOLE A SFERA IN PVC-U, PVC-C, PP-H, PVDF



### PMKD

Piastrina distanziale per fissaggio a parete

d	DN	Per utilizzo con valvole serie:	Codice	€
16	10	VKD-VKR	PMKD1	10,24
20	15	VKD-VKR	PMKD1	10,24
25	20	VKD-VKR	PMKD1	10,24
32	25	VKD-VKR	PMKD1	10,24
40	32	VKD-VKR	PMKD2	11,15
50	40	VKD-VKR	PMKD2	11,15
63	50	VKD-VKR	PMKD2	11,15



### Kit Piastrina distanziale

Kit composto dalla piastrina PMKD, 2 viti e 2 inserti in ottone per fissaggio a parete

d	DN	Per utilizzo con valvole serie:	Codice	€
16÷32	10÷25	VKD - VKR	KITPMKD1	12,74
40÷63	32÷50	VKD - VKR	KITPMKD2	13,43

### Inserti per staffaggio

Inserti di fissaggio in Acciaio INOX od Ottone

d	DN	Filett.	Per utilizzo con valvole serie	Codice Acciaio INOX*	€	Codice Ottone**	€
16÷32	10÷25	M4	VKD - VKR	SINSM04X	98,78	SINSM04O	17,89
40÷63	32÷50	M6	VKD - VKR	SINSM06X	109,23	SINSM06O	21,60

\*PP-H e PVDF  
\*\*PVC-U e PVC-C

# VALVOLE A SFERA SERIE DUAL BLOCK® DN 10÷50

## ACCESSORI

ACCESSORI PER VALVOLE A SFERA IN PVC-U, PVC-C, PP-H, PVDF



### Kit Easytorque

Kit per la regolazione del serraggio delle ghiere e del supporto delle tenute della sfera per valvole Easyfit e del supporto sfera per valvole DualBlock® dal DN10 al DN50. Il kit comprende: 1 chiave dinamometrica, 6 inserti (uno per ogni diametro) per regolazione supporto tenute sfera, 6 inserti (uno per ogni diametro) per regolazione serraggio ghiere Easyfit.

d	DN	Coppie di serraggio consigliate*	Codice	€
3/8"-1/2"	10-15	3 N m - 2,21 Lbf ft	KET01	383,93
3/4"	20	4 N m - 2,95 Lbf ft	KET01	383,93
1"	25	5 N m - 3,69 Lbf ft	KET01	383,93
1" 1/4	32	5 N m - 3,69 Lbf ft	KET01	383,93
1" 1/2	40	7 N m - 5,16 Lbf ft	KET01	383,93
2"	50	9 N m - 6,64 Lbf ft	KET01	383,93
10÷50	KET01	383,93		



# VALVOLE A SFERA SERIE DUAL BLOCK® DN 65÷100

## ACCESSORI

ACCESSORI PER VALVOLE A SFERA IN PVC-U, PVC-C, PP-H, PVDF



### LS Quick Kit

Il Limit Switch Quick Kit consente l'installazione rapida e sicura del modulo LSQT sulle valvole VKD. Il montaggio del kit può essere effettuato sulla valvola anche se già installata sull'impianto. Per i dati tecnici del modulo LSQT consultare il catalogo delle valvole attuate FIP.

d	DN	Per utilizzo con valvole serie:	Codice	€
75	65	VKD	LSQKIT75160	196,58
90	80	VKD	LSQKIT75160	196,58
110	100	VKD	LSQKIT75160	196,58

Nota: per la versione con microinterruttori induttivi NAMUR e certificazione ATEX contattare l'assistenza tecnica.



### Kit di attuazione

Kit per attuazione VKD DN 65÷100 composto da piattello, riduzione quadra e viti

d	DN	Codice	€
75	65	AKVKD075110	50,55
90	80	AKVKD075110	50,55
110	100	AKVKD075110	50,55



### Attrezzo multifunzione

Attrezzo per regolazione supporto sede sfera a comando manuale per attuatori pneumatici DE

DN valvola	Per utilizzo con valvole serie:	Codice	€
65÷100	VKD	WTOOL	14,97

Incluso di serie nella confezione VKD DN 65÷100

# VALVOLE A SFERA SERIE DUAL BLOCK® DN 65÷100

## ACCESSORI

ACCESSORI PER VALVOLE A SFERA IN PVC-U, PVC-C, PP-H, PVDF



### LSE

Set di personalizzazione e stampa etichette per valvole

d	DN	Totale etichette	N. Fogli	Codice VKD*	€
75	65	500	10	LSE040	101,33
90	80	500	10	LSE040	101,33
110	100	500	10	LSE040	101,33

\* per valvole prodotte da 09/12

# VALVOLA A SFERA SERIE EASYFIT DN 10÷50

## ACCESSORI

ACCESSORI PER VALVOLE A SFERA IN PVC-U, PVC-C, PP-H, PVDF



### Maniglia Easyfit DN 10÷50

Maniglia multifunzione Easyfit per serraggio ghiera SXE - SSE

d	DN	Codice	€
16 - 20	10 - 15	HAVXE020	3,75
25	20	HAVXE025	5,46
32	25	HAVXE032	7,93
40	32	HAVXE040	15,58
52	40	HAVXE050	15,92
63	50	HAVXE063	25,44



### Kit Easytorque

Kit per la regolazione del serraggio delle ghiera e del supporto delle tenute della sfera per valvole Easyfit e del supporto sfera per valvole DualBlock® dal DN10 al DN50. Il kit comprende: 1 chiave dinamometrica, 6 inserti (uno per ogni diametro) per regolazione supporto tenute sfera, 6 inserti (uno per ogni diametro) per regolazione serraggio ghiera Easyfit.

d	DN	Coppia di serraggio ghiera*	Coppia di serraggio supporto*	Codice	€
3/8"-1/2"	10-15	5 N m - 3,69 Lbf ft	3 N m - 2,21 Lbf ft	KET01	383,93
3/4"	20	5 N m - 3,69 Lbf ft	3 N m - 2,21 Lbf ft	KET01	383,93
1"	25	6 N m - 4,43 Lbf ft	4 N m - 2,95 Lbf ft	KET01	383,93
1" 1/4	32	7 N m - 5,16 Lbf ft	4 N m - 2,95 Lbf ft	KET01	383,93
1" 1/2	40	8 N m - 5,90 Lbf ft	5 N m - 3,69 Lbf ft	KET01	383,93
2"	50	10 N m - 7,38 Lbf ft	6 N m - 4,43 Lbf ft	KET01	383,93
10÷50	KET01	383,93			



### LCE

Set tappo di protezione trasparente e piastrina porta etichette in PVC (20+20 pezzi) per maniglia Easyfit VEE o per Valvole di ritegno SXE e SSE

d	DN	Codice VEE	€	Codice SSE-SXE	€
16	10	LCE020	57,22	-	-
20	15	LCE020	57,22	-	-
25	20	LCE025	57,22	-	-
32	25	LCE032	61,04	LCE020	57,22
40	32	LCE040	62,94	LCE025	57,22
50	40	LCE050	64,85	LCE032	61,04
63	50	LCE063	83,89	LCE032	61,04

# VALVOLA A SFERA SERIE EASYFIT DN 10÷50

## ACCESSORI

ACCESSORI PER VALVOLE A SFERA IN PVC-U, PVC-C, PP-H, PVDF



### LSE

Set di personalizzazione e stampa etichette per valvole

d	DN	Totale etichette	N. Fogli	Codice VEE-VXE	€	Codice SXE-SSE	€
16	10	500	10	LSE020	101,33	-	-
20	15	500	10	LSE020	101,33	-	-
25	20	500	10	LSE025	101,33	-	-
32	25	500	10	LSE032	101,33	LSE020	101,33
40	32	500	10	LSE040	101,33	LSE025	101,33
50	40	400	10	LSE050	101,33	LSE032	101,33
63	50	400	10	LSE063	101,33	LSE032	101,33

Nota: per utilizzare il set LSE sulle valvole VEE è necessario acquistare anche il set LCE

# VALVOLA A SFERA SERIE EASYFIT DN 65÷100

## ACCESSORI

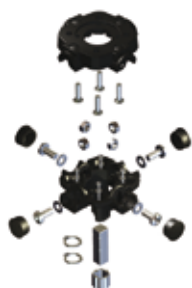
ACCESSORI PER VALVOLE A SFERA IN PVC-U, PVC-C, PP-H, PVDF



### MANIGLIA EASYFIT

Chiave Easyfit per serraggio ghiera valvole VEE, SXE, SSE DN 65÷100

d	DN	Per utilizzo con valvole serie:	Codice	€
75	65	VEE - VXE - SXE - SSE	HSVXE075	52,00
90	80	VEE - VXE - SXE - SSE	HSVXE090	52,59
110	100	VEE - VXE - SXE - SSE	HSVXE110	67,19



### Power Quick Easyfit

Modulo per attuazione

d	DN	ISO	Quadro	Per utilizzo con valvole serie:	Codice	€
75	65	F05-07	14	VEE - VXE	PQE090	127,88
90	80	F05-07	14	VEE - VXE	PQE090	127,88
110	100	F05-07	17	VEE - VXE	PQE110	140,66



### SHE

Piastrina blocco maniglia 0°-90° lucchettabile

d	DN	Per utilizzo con valvole serie:	Codice	€
75	65	VEE - VXE	SHE090	22,91
90	80	VEE - VXE	SHE090	22,91
110	100	VEE - VXE	SHE110	22,91

# VALVOLA A SFERA SERIE EASYFIT DN 65÷100

## ACCESSORI

ACCESSORI PER VALVOLE A SFERA IN PVC-U, PVC-C, PP-H, PVDF



### PSE

Kit estensione stelo\*

d	DN	Ø tubo ASTM-BS inch A	Ø tubo	Per utilizzo con valvole serie:	Codice tubo ISO	€	Codice tubo ASTM-BS	€
75	65	2"	63	VEE-VXE	PSE090	64,66	PSE300	64,66
90	80	2"	63	VEE-VXE	PSE090	64,66	PSE300	64,66
110	100	2"	63	VEE-VXE	PSE110	64,66	PSE400	64,66

\* Tubo e maniglia non inclusi



### LCE

Set tappo di protezione trasparente e piastrina porta etichette in PVC (20+20 pezzi) per maniglia Easyfit VEE o per Valvole di ritegno SXE e SSE

d	DN	Codice VEE	€	Codice SXE-SSE	€
75	65	LCE040	62,94	LCE063	83,89
90	80	LCE040	62,94	LCE063	83,89
110	100	LCE040	62,94	LCE063	83,89



### LSE

Set di personalizzazione e stampa etichette per valvole

d	DN	Totale Etichette	N. Fogli	Codice VXE - VEE	€	Codice SXE - SSE	€
75	65	500	10	LSE040	101,33	LSE063	101,33
90	80	500	10	LSE040	101,33	LSE063	101,33
110	100	500	10	LSE040	101,33	LSE063	101,33

Nota: per utilizzare il set LSE sulle valvole VEE è necessario acquistare anche il set LCE

# VALVOLE A FARFALLA ACCESSORI

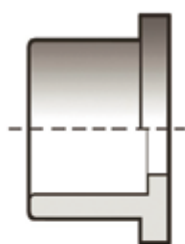
ACCESSORI PER VALVOLE A FARFALLA IN PVC-U, PVC-C, PP-H, PVDF



## Kit flangiatura PVC-U

Composizione Kit: 2 Collari QRV, 2 Flange libere ODV, tiranti, dadi, rondelle e tappi proteggi-filetto

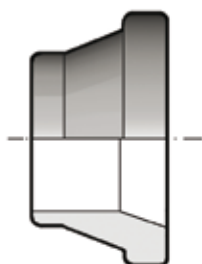
d	DN	Per utilizzo con valvole serie:	Codice	€
50	40	FE - FK	KITFL050Z	54,85
63	50	FE - FK	KITFL063Z	60,95
75	65	FE - FK	KITFL075Z	71,71
90	80	FE - FK	KITFL090Z	111,38
110	100	FE - FK	KITFL110Z	134,24
125	125	FE - FK	KITFL125Z	167,73
140	125	FE - FK	KITFL140Z	201,30
160	150	FE - FK	KITFL160Z	302,03
200	200	FE - FK	KITFL200Z	404,11
225	200	FE - FK	KITFL225Z	454,41



## QPV Collare Speciale per valvole a farfalla

Collare speciale in PVC-U per realizzare d125 e d200 utilizzando valvole d140 e d225

d	DN	Per utilizzo con valvole serie:	Codice	€
125	125	FE - FK	QPV125FKE	Vedi list.R-PVC-U
200	200	FE - FK	QPV200FKE	Vedi list.R-PVC-U



## QBM Collare speciale in PP-H per FK

Collare d'appoggio smussato codolo corto per saldatura di testa, per utilizzo con valvole a farfalla FK

Valvola d	Tubo d	Codice SDR 17,6	€	Codice SDR 11	€
160	160	-	-	QBM11FK160	Vedi list. PP-BW
225	200	QBM17FK200	Vedi list. PP-BW	QBM11FK200	Vedi list. PP-BW
225	225	-	-	QBM11FK225	Vedi list. PP-BW
280	250	QBM17FK250	Vedi list. PP-BW	QBM11FK250	Vedi list. PP-BW
280	280	-	-	QBM11FK280	Vedi list. PP-BW
315	315	QBM17FK315	Vedi list. PP-BW	QBM11FK315	Vedi list. PP-BW
355	355	QBM17FK355	Vedi list. PP-BW	QBM11FK355	Vedi list. PP-BW
400	400	QBM17FK400	Vedi list. PP-BW	QBM11FK400	Vedi list. PP-BW

Disponibile a richiesta Collare smussato DIN in PE100

# VALVOLE A FARFALLA

## ACCESSORI

ACCESSORI PER VALVOLE A FARFALLA IN PVC-U, PVC-C, PP-H, PVDF

### QBE PE100 collare speciale per FE-FK

Collare lavorato a codolo corto per valvole a farfalla FE-FK

Valvola d	tubo d	Codice SDR 17,6	€	Codice SDR 11	€
160	160	-		QBE11FK160	a richiesta
225	200	QBE17FK200	a richiesta	QBE11FK200	a richiesta
225	225	QBE17225	a richiesta	QBE11FK225	a richiesta
280	250	QBE17FK250	a richiesta	QBE11FK250	a richiesta
280	380	-		QBE11FK280	a richiesta
315	315	QBE17FK315	a richiesta	QBE11FK315	a richiesta
355	355	QBE17FK355	a richiesta	QBE11FK355	a richiesta
400	400	QBE17FK400	a richiesta	QBE11FK400	a richiesta



### Extra prezzo per stelo in AISI 316

Stelo in acciaio inossidabile AISI 316 per valvola a farfalla FE

d	DN	Per utilizzo con valvole serie:	Codice	€
50	40	FE	-	97,47
63	50	FE	-	106,52
75	65	FE	-	109,30
90	80	FE	-	113,27
110	100	FE	-	154,60
140	125	FE	-	175,51
160	150	FE	-	373,15
225	200	FE	-	441,97

Per ordinare la Valvola FE con stelo in AISI 316, aggiungere al codice base la lettera X. Esempio: FEOVLM050E + X = FEOVLM050EX



### LSE

Set di personalizzazione e stampa etichette per valvole

d	DN	Totale etichette	N. Fogli	Codice FE* - FK*	€
50	40	500	10	LSE040	101,33
63	50	500	10	LSE040	101,33
75	65	500	10	LSE040	101,33
90	80	500	10	LSE040	101,33
110	100	500	10	LSE040	101,33
125-140	125	500	10	LSE040	101,33
160	150	500	10	LSE040	101,33
200-225	200	500	10	LSE040	101,33

\* per valvole prodotte da 09/12



# VALVOLE A FARFALLA ACCESSORI

## ACCESSORI PER VALVOLE A FARFALLA IN PVC-U, PVC-C, PP-H, PVDF



### LS Quick Kit

Il Limit Switch Quick Kit consente l'installazione rapida e sicura del modulo LSQT sulle valvole FK/LM. Il montaggio del kit può essere effettuato sulla valvola anche se già installata sull'impianto. Per i dati tecnici del modulo LSQT consultare il catalogo delle valvole attuate FIP.

DN	B <sub>2</sub>	Per utilizzo con valvole serie:	Codice	€
40	60	FK	LSQKITFK5063	145,96
50	70	FK	LSQKITFK5063	145,96
65	80	FK	LSQKIT75160	196,58
80	93	FK	LSQKIT75160	196,58
100	107	FK	LSQKIT75160	196,58
125	120	FK	LSQKIT75160	196,58
150	134	FK	LSQKIT75160	196,58
200	161	FK	LSQKIT225	209,81

Nota: per la versione con microinterruttori induttivi NAMUR e certificazione ATEX contattare l'assistenza tecnica.



### Box microinterruttori per FK/RM\*

Box microinterruttori elettromeccanici o induttivi per valvole a farfalla con riduttore a volantino serie FK/RM\*

LSQT e componenti per installazione per versione elettromeccanica ed induttiva

Tipo valvola	DN	Codice elettromeccanici	€	Codice induttivi 3 fili PNP	€	Codici induttivi Namur**	€
FK/RM	TUTTI	Vedi nota	493,33	Vedi nota	763,83	Vedi nota	862,32

Nota: per ordinare valvole FK/RM con Box microinterruttori si prega di aggiungere al codice base la lettera di riferimento:

M = Elettromeccanici

I = Induttivi 3 fili PNP

N = Induttivi Namur.

Esempio: FKOMRM400E + 0M = FKOMRM400E0M

\* solo assiemato in fabbrica

\*\*Classe di Sicurezza: Exia IIC T6

# VALVOLE A FARFALLA

## ACCESSORI

ACCESSORI PER VALVOLE A FARFALLA IN PVC-U, PVC-C, PP-H, PVDF



### Piattello per attuazione

Adattatore ISO per montaggio attuatori su valvola a farfalla serie FK ed FE d225

d	DN	Per utilizzo con valvole serie:	Codice	€
50	40	FK	FKADA160	30,56
63	50	FK	FKADA160	30,56
75	65	FK	FKADA160	30,56
90	80	FK	FKADA160	30,56
110	100	FK	FKADA160	30,56
140	125	FK	FKADA160	30,56
160	150	FK	FKADA160	30,56
225	200	FK/FE	FKADA225	37,35

# VALVOLE A MEMBRANA ACCESSORI

ACCESSORI PER VALVOLE A MEMBRANA IN PVC-U, PVC-C, PP-H, PVDF



## Piastra distanziale per CM

Piastra distanziale per CM bocchettonate, per evitare interferenza della ghiera con il piano di appoggio

DN	Codice	€
12 - 15	ZPL2415002	23,51



## PMDK

Piastrina distanziale per fissaggio a parete

DN	Per utilizzo con valvole serie:	Codice	€
15	DK - DKL - DKB - DKD	PMDK1	21,42
20	DK - DKL - DKB - DKD	PMDK1	21,42
25	DK - DKL - DKB - DKD	PMDK1	21,42
32	DK - DKL - DKB - DKD	PMDK2	24,90
40	DK - DKL - DKB - DKD	PMDK2	24,90
50	DK - DKL - DKB - DKD	PMDK2	24,90
65	DK - DKL - DKB - DKD	PMDK2	24,90



## Kit Piastrina PMDK

Kit composto da piastrina PMDK + 2 viti in acciaio INOX per fissaggio alla valvola

DN	Per utilizzo con valvole serie:	Codice	€
15	DK - DKL - DKB - DKD	KITPMDK1	26,43
20	DK - DKL - DKB - DKD	KITPMDK1	26,43
25	DK - DKL - DKB - DKD	KITPMDK1	26,43
32	DK - DKL - DKB - DKD	KITPMDK1	26,43
40	DK - DKL - DKB - DKD	KITPMDK2	29,85
50	DK - DKL - DKB - DKD	KITPMDK2	29,85
65	DK - DKL - DKB - DKD	KITPMDK2	29,85



# Listino prezzi 2025

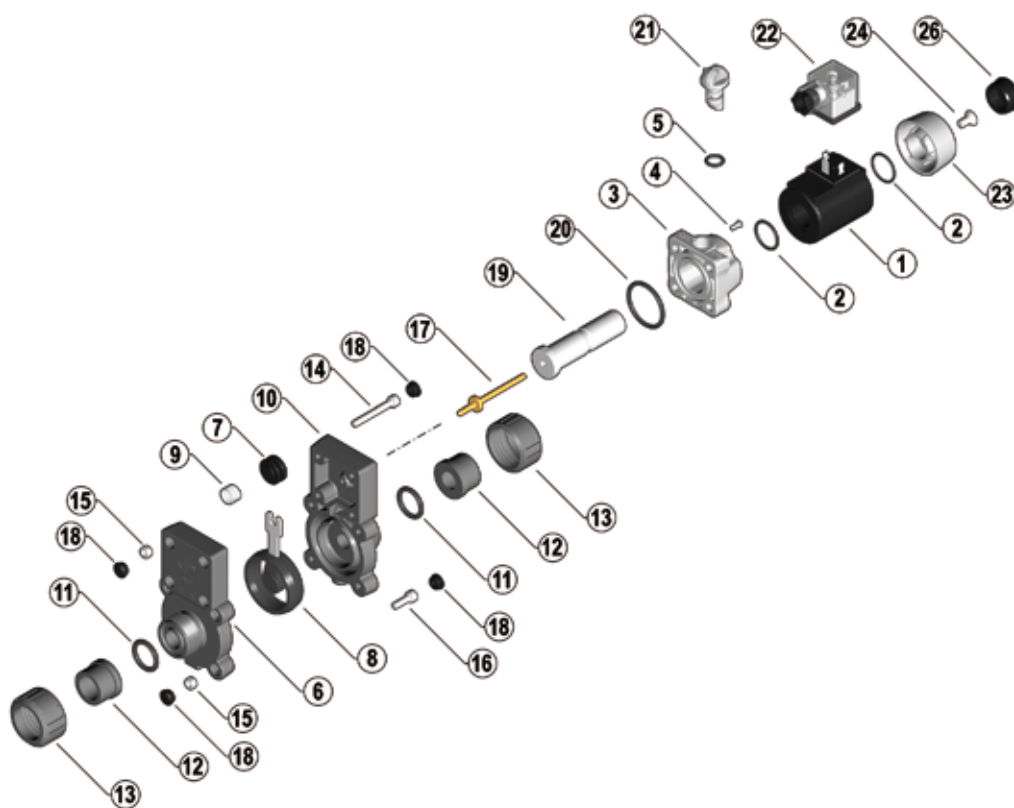
Ricambi per valvole manuali



# S1-S2 DN 4 ÷ 15

## RICAMBI

### RICAMBI PER VALVOLA A SOLENOIDE SERIE S1 E S2



### Bobina

Bobina

Tensione	Posizione	Codice per valvola S1	€	Codice per valvola S2	€
24 V DC	1	SLS1024VDC	81,09	SLS2024VDC	120,27
24 V AC	1	SLS1024VAC	81,09	SLS2024VAC	120,27
*110 V AC	1	SLS1110VAC	81,09	SLS2110VAC	120,27
230 V AC	1	SLS1230VAC	81,09	SLS2230VAC	120,27

\* disponibilità a richiesta

### Connettore

Connettore per valvole S1-S2

Tensione	Posizione	Codice	€
24 V DC	22	CNS024VDC	53,97
24 V AC	22	CNS024VAC	53,97
*110 V AC	22	CNS110VAC	53,97
230 V AC	22	CNS230VAC	53,97

\* disponibilità a richiesta

### Set guarnizioni secondarie

Set guarnizioni parapolvere

Valvola	Posizione	Codice	€
S1	2 - 5 - 20	SETS1	2,30
S2	2 - 5 - 20	SETS2	3,18

**Otturatore**

Otturatore

Valvola	Posizione	Codice EPDM	€	Codice FKM	€
S1	8	SHS1E	32,65	SHS1F	64,33
S2	8	SHS2E	35,46	SHS2F	81,60

**O-ring**

O-ring\*

Valvola	Posizione	Codice EPDM	€	Codice FKM	€
S1	11	OR3062E	Vedi list.R-PVC-U	OR3062F	Vedi list.R-PVC-U
S2	11	OR4081E	Vedi list.R-PVC-U	OR4081F	Vedi list.R-PVC-U

\*un pezzo

**Ghiera S1-S2**

Ghiera S1-S2\*

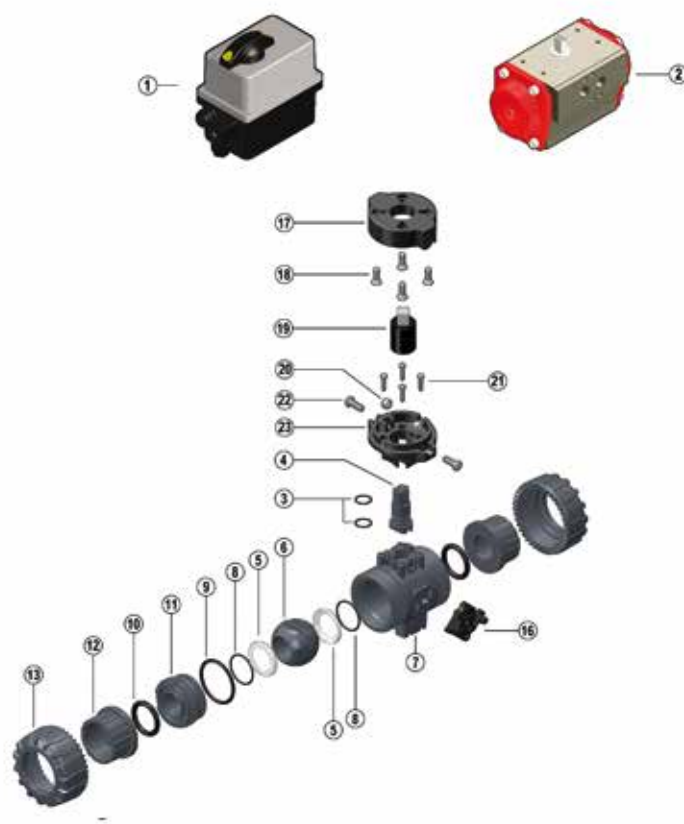
Valvola	Posizione	Codice	€
S1	13	EFV034	Vedi list.R-PVC-U
S2	13	EFV100	Vedi list.R-PVC-U

\*un pezzo

# VKD/CP E VKD/CE DN 10÷50

## RICAMBI

RICAMBI PER VALVOLA A SFERA A 2 VIE DUAL BLOCK® A COMANDO PNEUMATICO ED ELETTRICO



### Attuatore Pneumatico

Attuatore Pneumatico a Semplice effetto (NC-NO) o Doppio Effetto (DA)

DN	Posizione	Codice Semplice Effetto	€	Codice Doppio Effetto	€
10 ÷ 15	2	AT01SA06	455,07	AT01DA	355,95
20 ÷ 25	2	AT02SA10	566,31	AT02DA	404,50
32 ÷ 40	2	AT03SA06	652,58	AT03DA	544,72
50	2	AT03SA10	728,06	AT03DA	544,72

### Set guarnizioni attuatore pneumatico

Set guarnizioni in NBR per attuatore pneumatico

DN	Codice NBR	€
10 ÷ 15	SETAT01N	19,90
20 ÷ 25	SETAT02N	25,52
32 ÷ 50	SETAT03N	32,43

### Attuatore Elettrico

Attuatore Elettrico con funzione ON/OFF con alimentazione 90 ÷ 240 V AC o 24 V AC/DC

DN	Posizione	Codice 90 ÷ 240 V AC	€	Codice 24 V AC/DC	€
10 ÷ 50	1	ME020M	1.172,98	ME020L	1.172,98

12V DC a richiesta.



# VKD/CP E VKD/CE DN 10÷50

## RICAMBI

RICAMBI PER VALVOLA A SFERA A 2 VIE DUAL BLOCK® A COMANDO PNEUMATICO ED ELETTRICO

### Set guarnizioni

Set guarnizioni

DN	Posizione	per utilizzo con valvole serie:	Codice EPDM	€	Codice FKM	€
10 ÷ 15	3-5-8-9-10	VKD-VKR	SETVKD020E	11,07	SETVKD020F	32,23
20	3-5-8-9-10	VKD-VKR	SETVKD025E	13,54	SETVKD025F	42,44
25	3-5-8-9-10	VKD-VKR	SETVKD032E	18,55	SETVKD032F	51,92
32	3-5-8-9-10	VKD-VKR	SETVKD040E	27,23	SETVKD040F	77,65
40	3-5-8-9-10	VKD-VKR	SETVKD050E	32,23	SETVKD050F	107,50
50	3-5-8-9-10	VKD-VKR	SETVKD063E	48,11	SETVKD063F	185,33

### Stelo

Stelo

DN	Pos.*	per utilizzo con valvole serie:	Codice PVC-U	€	Codice PVC-C	€	Codice PP-H	€	Codice PVDF	€
10 ÷ 15	4	VKD-VKR-TKD	STVKD020V	16,60	STVKD020C	32,65	STVKD020M	23,75	STVKD020F	48,95
20	4	VKD-VKR-TKD	STVKD025V	24,17	STVKD025C	47,49	STVKD025M	34,18	STVKD025F	59,35
25	4	VKD-VKR-TKD	STVKD032V	28,73	STVKD032C	56,39	STVKD032M	40,07	STVKD032F	74,19
32	4	VKD-VKR-TKD	STVKD040V	34,26	STVKD040C	68,25	STVKD040M	47,49	STVKD040F	103,81
40	4	VKD-VKR-TKD	STVKD050V	42,09	STVKD050C	83,08	STVKD050M	57,86	STVKD050F	111,24
50	4	VKD-VKR-TKD	STVKD063V	48,41	STVKD063C	94,95	STVKD063M	66,76	STVKD063F	177,97

\*Posizione

### Sfera

Sfera

DN	Posizione	per utilizzo con valvole serie:	Codice PVC-U	€	Codice PVC-C	€	Codice PP-H	€	Codice PVDF	€
10 ÷ 15	6	VKD	BLVKD020V	16,87	BLVKD020C	32,65	BLVKD020M	23,75	BLVKD020F	43,87
20	6	VKD	BLVKD025V	24,17	BLVKD025C	47,49	BLVKD025M	33,85	BLVKD025F	48,95
25	6	VKD	BLVKD032V	32,78	BLVKD032C	65,30	BLVKD032M	45,75	BLVKD032F	72,82
32	6	VKD	BLVKD040V	39,39	BLVKD040C	77,12	BLVKD040M	54,89	BLVKD040F	87,55
40	6	VKD	BLVKD050V	63,25	BLVKD050C	124,62	BLVKD050M	87,29	BLVKD050F	137,57
50	6	VKD	BLVKD063V	86,55	BLVKD063C	172,07	BLVKD063M	121,26	BLVKD063F	188,08

### Supporto

Supporto della guarnizione della sfera

DN	Posizione	per utilizzo con valvole serie:	Codice PVC-U	€	Codice PVC-C	€	Codice PP-H	€	Codice PVDF	€
10 ÷ 15	11	VKD-VKR	SEVKD020V	18,21	SEVKD020C	22,54	SEVKD020M	19,51	SEVKD020F	38,52
20	11	VKD-VKR	SEVKD025V	20,27	SEVKD025C	23,89	SEVKD025M	24,33	SEVKD025F	46,56
25	11	VKD-VKR	SEVKD032V	20,27	SEVKD032C	25,80	SEVKD032M	24,33	SEVKD032F	55,97
32	11	VKD-VKR	SEVKD040V	28,33	SEVKD040C	46,56	SEVKD040M	31,65	SEVKD040F	94,02
40	11	VKD-VKR	SEVKD050V	28,33	SEVKD050C	46,56	SEVKD050M	35,87	SEVKD050F	94,02
50	11	VKD-VKR	SEVKD063V	36,41	SEVKD063C	51,72	SEVKD063M	40,74	SEVKD063F	112,96

# VKD/CP E VKD/CE DN 10÷50

## RICAMBI

RICAMBI PER VALVOLA A SFERA A 2 VIE DUAL BLOCK® A COMANDO PNEUMATICO ED ELETTRICO

### Ghiera

Ghiera

DN	Pos.*	per utilizzo con valvole serie:	Codice PVC-U	€	Codice PVC-C	€	Codice PP-H	€	Codice PVDF	€
10 ÷ 15	13	VKD-VKR-TKD-SR-VV-VR-VA-VZ	NTVKD020V	9,35	NTVKD020C	17,84	NTVKD020M	12,44	NTVKD020F	51,95
20	13	VKD-VKR-TKD-SR-VV-VR-VA-VZ	NTVKD025V	17,66	NTVKD025C	32,65	NTVKD025M	23,75	NTVKD025F	54,89
25	13	VKD-VKR-TKD-SR-VV-VR-VA-VZ	NTVKD032V	21,34	NTVKD032C	40,07	NTVKD032M	28,63	NTVKD032F	71,22
32	13	VKD-VKR-TKD-SR-VV-VR-VA-VZ	NTVKD040V	22,93	NTVKD040C	44,53	NTVKD040M	31,17	NTVKD040F	96,45
40	13	VKD-VKR-TKD-SR-VV-VR-VA-VZ	NTVKD050V	27,13	NTVKD050C	51,95	NTVKD050M	36,71	NTVKD050F	112,72
50	13	VKD-VKR-TKD-SR-VV-VR-VA-VZ	NTVKD063V	41,05	NTVKD063C	80,11	NTVKD063M	56,09	NTVKD063F	175,33

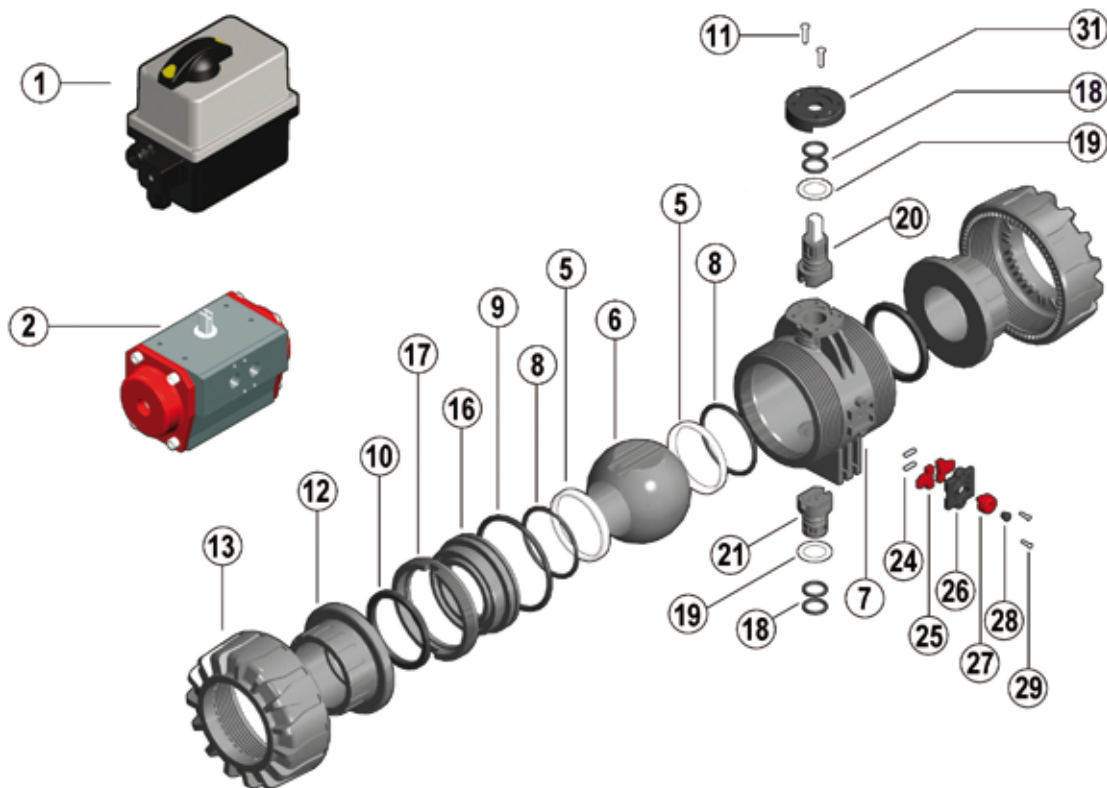
\*Posizione

### Kit DUAL BLOCK®

Kit DUAL BLOCK®

DN	Posizione	per utilizzo con valvole serie:	Codice	€
10 ÷ 20	16	VKD-VKR	DBVKD020025	16,19
25	16	VKD-VKR	DBVKD032	16,19
32 ÷ 40	16	VKD-VKR	DBVKD040050	16,19
50	16	VKD-VKR	DBVKD063	16,19

RICAMBI PER VALVOLA A SFERA A 2 VIE DUAL BLOCK® A COMANDO PNEUMATICO ED ELETTRICO



### Attuatore Pneumatico

Attuatore Pneumatico a Semplice effetto (NC-NO) o Doppio Effetto (DA)

DN	Posizione	Codice Semplice Effetto	€	Codice Doppio Effetto	€
65	2	AT04SA10	728,06	AT03DA	544,72
80	2	AT05SA10	1.140,97	AT04DA	606,72
100	2	AT06SA10	1.201,64	AT05DA	626,96

### Set guarnizioni attuatore pneumatico

Set guarnizioni in NBR per attuatore pneumatico

DN	Codice NBR Semplice Effetto	€	Codice NBR Doppio Effetto	€
65	SETAT04N	38,11	SETAT03N	32,43
80	SETAT05N	42,13	SETAT04N	38,11
100	SETAT06N	46,99	SETAT05N	42,13

### Attuatore Elettrico

Attuatore Elettrico con funzione ON/OFF con alimentazione 90 ÷ 240 V AC o 24 V AC/DC

DN	Posizione	Codice 90 ÷ 240 V AC	€	Codice 24 V AC/DC	€
65 ÷ 80	1	ME060M	1.202,63	ME060L	1.202,63
100	1	ME100M	1.365,58	ME100L	1.365,58

12V DC a richiesta.

# VKD/CP E VKD/CE DN 65÷100

## RICAMBI

RICAMBI PER VALVOLA A SFERA A 2 VIE DUAL BLOCK® A COMANDO PNEUMATICO ED ELETTRICO

### Set guarnizioni

Set guarnizioni

DN	Posizione	Codice EPDM	€	Codice FKM	€
65	5-8-9-10-18-19	SETVKD075E	97,22	SETVKD075F	354,13
80	5-8-9-10-18-19	SETVKD090E	121,20	SETVKD090F	478,99
100	5-8-9-10-18-19	SETVKD110E	144,55	SETVKD110F	508,25

### Stelo

Stelo

DN	Posizione	Codice PVC-U	€	Codice PVC-C	€	Codice PP-H	€	Codice PVDF	€
65	20	STVKD075V	91,03	STVKD075C	106,41	STVKD075M	117,33	STVKD075F	223,17
80	20	STVKD090V	121,36	STVKD090C	115,06	STVKD090M	141,57	STVKD090F	254,29
100	20	STVKD110V	137,57	STVKD110C	141,57	STVKD110M	151,73	STVKD110F	287,19

### Perno inferiore

Perno inferiore

DN	Posizione	Codice PVC-U	€	Codice PVC-C	€	Codice PP-H	€	Codice PVDF	€
65	21	LSVKD075V	50,57	LSVKD075C	70,82	LSVKD075M	70,82	LSVKD075F	101,16
80	21	LSVKD090V	60,71	LSVKD090C	80,91	LSVKD090M	80,91	LSVKD090F	131,48
100	21	LSVKD110V	70,82	LSVKD110C	111,24	LSVKD110M	111,24	LSVKD110F	151,73

### Sfera

Sfera

DN	Posizione	Codice PVC-U	€	Codice PVC-C	€	Codice PP-H	€	Codice PVDF	€
65	6	BLVKD075V	176,50	BLVKD075C	196,44	BLVKD075M	246,23	BLVKD075F	427,15
80	6	BLVKD090V	275,62	BLVKD090C	317,29	BLVKD090M	384,15	BLVKD090F	711,91
100	6	BLVKD110V	164,12	BLVKD110C	423,75	BLVKD110M	464,52	BLVKD110F	899,96

### Supporto

Supporto

DN	Posizione	Codice PVC-U	€	Codice PVC-C	€	Codice PP-H	€	Codice PVDF	€
65	16-17	SEVKD075V	54,86	SEVKD075C	100,16	SEVKD075M	93,85	SEVKD075F	287,95
80	16-17	SEVKD090V	76,51	SEVKD090C	130,51	SEVKD090M	114,57	SEVKD090F	393,11
100	16-17	SEVKD110V	105,22	SEVKD110C	176,96	SEVKD110M	141,57	SEVKD110F	465,16

### Ghiera

Ghiera

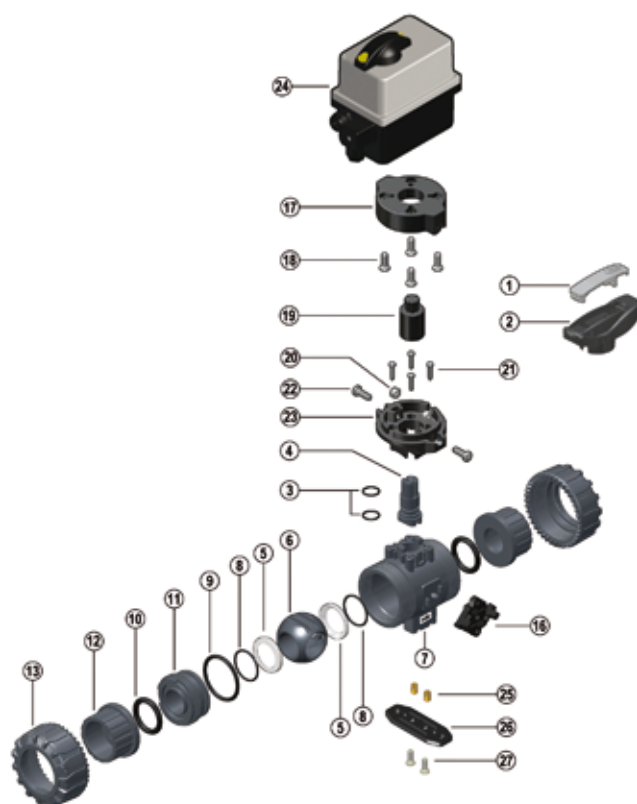
DN	Posizione	Codice PVC-U	€	Codice PVC-C	€	Codice PP-H	€	Codice PVDF	€
65	13	NTVKD075V	73,48	NTVKD075C	93,46	NTVKD075M	93,46	NTVKD075F	353,92
80	13	NTVKD090V	94,10	NTVKD090C	171,93	NTVKD090M	106,12	NTVKD090F	699,76
100	13	NTVKD110V	142,62	NTVKD110C	269,02	NTVKD110M	146,67	NTVKD110F	815,03

### Kit DUAL BLOCK®

Kit DUAL BLOCK®

DN	Posizione	Codice	€
65 ÷ 100	24-25-26-27-28-29	DBVKD075110	23,60

## RICAMBI PER VALVOLA DI REGOLAZIONE A SFERA DUAL BLOCK® A COMANDO ELETTRICO



## Attuatore Elettrico

Attuatore elettrico con funzione modulante, alimentazione 90 ÷ 240 V AC o 24 V AC/DC, 12 V DC, input 4-20 mA o 0-10 V

DN	Posizione	Codice 90 ÷ 240 V AC	€	Codice 24 V AC/DC	€
10 ÷ 50	1	ME020M0E	1.614,45	ME020L0E	1.614,45

12V DC a richiesta.

## Set guarnizioni

Set guarnizioni

DN	Posizione	per utilizzo con valvole serie:	Codice EPDM	€	Codice FKM	€
10 ÷ 15	3-5-8-9-10	VKD-VKR	SETVKD020E	11,07	SETVKD020F	32,23
20	3-5-8-9-10	VKD-VKR	SETVKD025E	13,54	SETVKD025F	42,44
25	3-5-8-9-10	VKD-VKR	SETVKD032E	18,55	SETVKD032F	51,92
32	3-5-8-9-10	VKD-VKR	SETVKD040E	27,23	SETVKD040F	77,65
40	3-5-8-9-10	VKD-VKR	SETVKD050E	32,23	SETVKD050F	107,50
50	3-5-8-9-10	VKD-VKR	SETVKD063E	48,11	SETVKD063F	185,33

# VKR/CE DN 10÷50

## RICAMBI

### RICAMBI PER VALVOLA DI REGOLAZIONE A SFERA DUAL BLOCK® A COMANDO ELETTRICO

#### Stelo

Stelo

DN	Posizione	per utilizzo con valvole serie:	Codice PVC-U	€	Codice PP-H	€	Codice PVDF	€
10 ÷ 15	4	VKD-VKR-TKD	STVKD020V	16,60	STVKD020M	23,75	STVKD020F	48,95
20	4	VKD-VKR-TKD	STVKD025V	24,17	STVKD025M	34,18	STVKD025F	59,35
25	4	VKD-VKR-TKD	STVKD032V	28,73	STVKD032M	40,07	STVKD032F	74,19
32	4	VKD-VKR-TKD	STVKD040V	34,26	STVKD040M	47,49	STVKD040F	103,81
40	4	VKD-VKR-TKD	STVKD050V	42,09	STVKD050M	57,86	STVKD050F	111,24
50	4	VKD-VKR-TKD	STVKD063V	48,41	STVKD063M	66,76	STVKD063F	177,97

#### Supporto

Supporto della guarnizione della sfera

DN	Posizione	per utilizzo con valvole serie:	Codice PVC-U	€	Codice PP-H	€	Codice PVDF	€
10 ÷ 15	11	VKD-VKR	SEVKD020V	18,21	SEVKD020M	19,51	SEVKD020F	38,52
20	11	VKD-VKR	SEVKD025V	20,27	SEVKD025M	24,33	SEVKD025F	46,56
25	11	VKD-VKR	SEVKD032V	20,27	SEVKD032M	24,33	SEVKD032F	55,97
32	11	VKD-VKR	SEVKD040V	28,33	SEVKD040M	31,65	SEVKD040F	94,02
40	11	VKD-VKR	SEVKD050V	28,33	SEVKD050M	35,87	SEVKD050F	94,02
50	11	VKD-VKR	SEVKD063V	36,41	SEVKD063M	40,74	SEVKD063F	112,96

#### Ghiera

Ghiera

DN	P*	per utilizzo con valvole serie:	Codice PVC-U	€	Codice PP-H	€	Codice PVDF	€
10 ÷ 15	13	VKD-VKR-TKD-SR-VV-VR-VA-VZ	NTVKD020V	9,35	NTVKD020M	12,44	NTVKD020F	51,95
20	13	VKD-VKR-TKD-SR-VV-VR-VA-VZ	NTVKD025V	17,66	NTVKD025M	23,75	NTVKD025F	54,89
25	13	VKD-VKR-TKD-SR-VV-VR-VA-VZ	NTVKD032V	21,34	NTVKD032M	28,63	NTVKD032F	71,22
32	13	VKD-VKR-TKD-SR-VV-VR-VA-VZ	NTVKD040V	22,93	NTVKD040M	31,17	NTVKD040F	96,45
40	13	VKD-VKR-TKD-SR-VV-VR-VA-VZ	NTVKD050V	27,13	NTVKD050M	36,71	NTVKD050F	112,72
50	13	VKD-VKR-TKD-SR-VV-VR-VA-VZ	NTVKD063V	41,05	NTVKD063M	56,09	NTVKD063F	175,33

\*Posizione

#### Kit DUAL BLOCK®

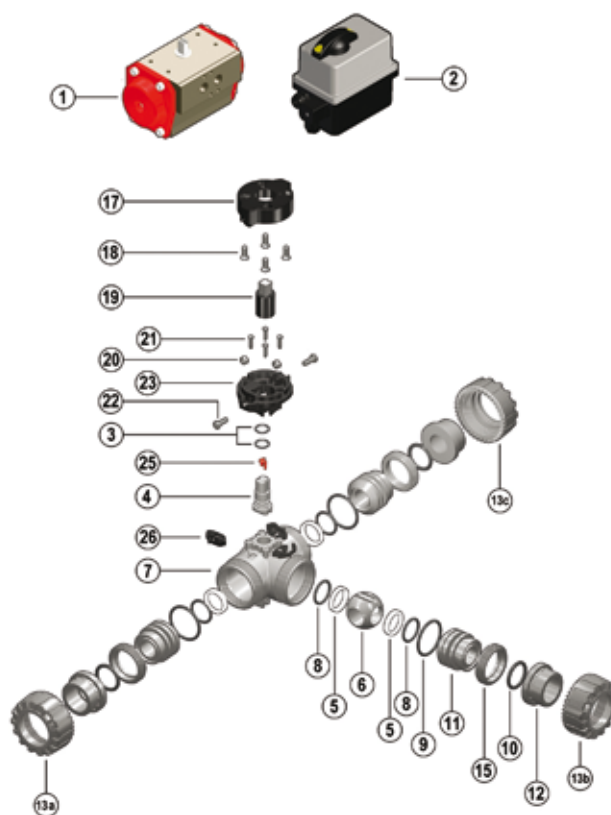
Kit DUAL BLOCK®

DN	Posizione	per utilizzo con valvole serie:	Codice	€
10 ÷ 20	16	VKD-VKR	DBVKD020025	16,19
25	16	VKD-VKR	DBVKD032	16,19
32 ÷ 40	16	VKD-VKR	DBVKD040050	16,19
50	16	VKD-VKR	DBVKD063	16,19

# TKD/CP E TKD/CE DN 10÷50

## RICAMBI

RICAMBI PER VALVOLA A SFERA A TRE VIE DUAL BLOCK® A COMANDO PNEUMATICO ED ELETTRICO



### Attuatore Pneumatico

Attuatore Pneumatico a Semplice effetto (NC-NO) o Doppio Effetto (DA)

DN	Posizione	Codice Semplice Effetto	€	Codice Doppio Effetto	€
10 ÷ 15	1	AT02SA10	566,31	AT02DA	404,50
20 ÷ 25	1	AT03SA06	652,58	AT03DA	544,72
32	1	AT03SA08	687,66	AT03DA	544,72
40	1	AT03SA10	728,06	AT03DA	544,72
50	1	AT04SA10	728,06	AT04DA	606,72

### Set guarnizioni attuatore pneumatico

Set guarnizioni in NBR per attuatore pneumatico

DN	Codice NBR	€
10 ÷ 15	SETAT02N	25,52
20 ÷ 40	SETAT03N	32,43
50	SETAT04N	38,11

### Attuatore Elettrico

Attuatore Elettrico con funzione ON/OFF con alimentazione 90 ÷ 240 V AC o 24 V AC/DC

DN	Posizione	Codice 90 ÷ 240 V AC	€	Codice 24 V AC/DC	€
10 ÷ 50	2	ME020M	1.172,98	ME020L	1.172,98

12V DC a richiesta.

# TKD/CP E TKD/CE DN 10÷50

## RICAMBI

RICAMBI PER VALVOLA A SFERA A TRE VIE DUAL BLOCK® A COMANDO PNEUMATICO ED ELETTRICO

### Set guarnizioni

Set guarnizioni

DN	Posizione	Codice EPDM	€	Codice FKM	€
10 ÷ 15	3-5-8-9-10	SETTKD020E	16,87	SETTKD020F	55,58
20	3-5-8-9-10	SETTKD025E	29,47	SETTKD025F	77,46
25	3-5-8-9-10	SETTKD032E	31,83	SETTKD032F	95,83
32	3-5-8-9-10	SETTKD040E	57,26	SETTKD040F	140,00
40	3-5-8-9-10	SETTKD050E	71,08	SETTKD050F	225,77
50	3-5-8-9-10	SETTKD063E	94,35	SETTKD063F	285,68

### Stelo

Stelo

DN	Pos.*	per utilizzo con valvole serie:	Codice PVC-U	€	Codice PVC-C	€	Codice PP-H	€
10 ÷ 15	4	VKD-VKR-TKD	STVKD020V	16,60	STVKD020C	32,65	STVKD020M	23,75
20	4	VKD-VKR-TKD	STVKD025V	24,17	STVKD025C	47,49	STVKD025M	34,18
25	4	VKD-VKR-TKD	STVKD032V	28,73	STVKD032C	56,39	STVKD032M	40,07
32	4	VKD-VKR-TKD	STVKD040V	34,26	STVKD040C	68,25	STVKD040M	47,49
40	4	VKD-VKR-TKD	STVKD050V	42,09	STVKD050C	83,08	STVKD050M	57,86
50	4	VKD-VKR-TKD	STVKD063V	48,41	STVKD063C	94,95	STVKD063M	66,76

\*Posizione

### Sfera a "T"

Sfera TKD con passaggio a "T"

DN	Posizione	Codice PVC-U	€	Codice PVC-C	€	Codice PP-H	€
10 ÷ 15	6	BLTKD020V	26,31	BLTKD020C	39,47	BLTKD020M	39,47
20	6	BLTKD025V	29,37	BLTKD025C	43,53	BLTKD025M	43,53
25	6	BLTKD032V	40,48	BLTKD032C	57,68	BLTKD032M	57,68
32	6	BLTKD040V	44,53	BLTKD040C	77,89	BLTKD040M	77,89
40	6	BLTKD050V	69,80	BLTKD050C	98,11	BLTKD050M	98,11
50	6	BLTKD063V	96,09	BLTKD063C	133,54	BLTKD063M	133,54

### Sfera a "L"

Sfera TKD con passaggio ad "L"

DN	Posizione	Codice PVC-U	€	Codice PVC-C	€	Codice PP-H	€
10 ÷ 15	6	BLLKD020V	26,31	BLLKD020C	39,47	BLLKD020M	39,47
20	6	BLLKD025V	29,37	BLLKD025C	43,53	BLLKD025M	43,53
25	6	BLLKD032V	40,48	BLLKD032C	57,68	BLLKD032M	57,68
32	6	BLLKD040V	44,53	BLLKD040C	77,89	BLLKD040M	77,89
40	6	BLLKD050V	69,80	BLLKD050C	98,11	BLLKD050M	98,11
50	6	BLLKD063V	96,09	BLLKD063C	133,52	BLLKD063M	133,54

### Supporto

Supporto della guarnizione della sfera

DN	Posizione	Codice PVC-U	€	Codice PVC-C	€	Codice PP-H	€
10 ÷ 15	11-15	SETKD020V	28,33	SETKD020C	36,41	SETKD020M	36,41
20	11-15	SETKD025V	32,38	SETKD025C	40,48	SETKD025M	40,48
25	11-15	SETKD032V	32,38	SETKD032C	40,48	SETKD032M	40,48
32	11-15	SETKD040V	36,41	SETKD040C	54,60	SETKD040M	54,60
40	11-15	SETKD050V	44,53	SETKD050C	64,77	SETKD050M	64,77
50	11-15	SETKD063V	54,60	SETKD063C	80,91	SETKD063M	80,91



# TKD/CP E TKD/CE DN 10÷50

## RICAMBI

RICAMBI PER VALVOLA A SFERA A TRE VIE DUAL BLOCK® A COMANDO PNEUMATICO ED ELETTRICO

### Ghiera

Ghiera

DN	P*	per utilizzo con valvole serie:	Codice PVC-U	€	Codice PVC-C	€	Codice PP-H	€
10 ÷ 15	13	VKD-VKR-TKD-SR-VV-VR-VA-VZ	NTVKD020V	9,35	NTVKD020C	17,84	NTVKD020M	12,44
20	13	VKD-VKR-TKD-SR-VV-VR-VA-VZ	NTVKD025V	17,66	NTVKD025C	32,65	NTVKD025M	23,75
25	13	VKD-VKR-TKD-SR-VV-VR-VA-VZ	NTVKD032V	21,34	NTVKD032C	40,07	NTVKD032M	28,63
32	13	VKD-VKR-TKD-SR-VV-VR-VA-VZ	NTVKD040V	22,93	NTVKD040C	44,53	NTVKD040M	31,17
40	13	VKD-VKR-TKD-SR-VV-VR-VA-VZ	NTVKD050V	27,13	NTVKD050C	51,95	NTVKD050M	36,71
50	13	VKD-VKR-TKD-SR-VV-VR-VA-VZ	NTVKD063V	41,05	NTVKD063C	80,11	NTVKD063M	56,09

\*Posizione

### Kit Dual Block

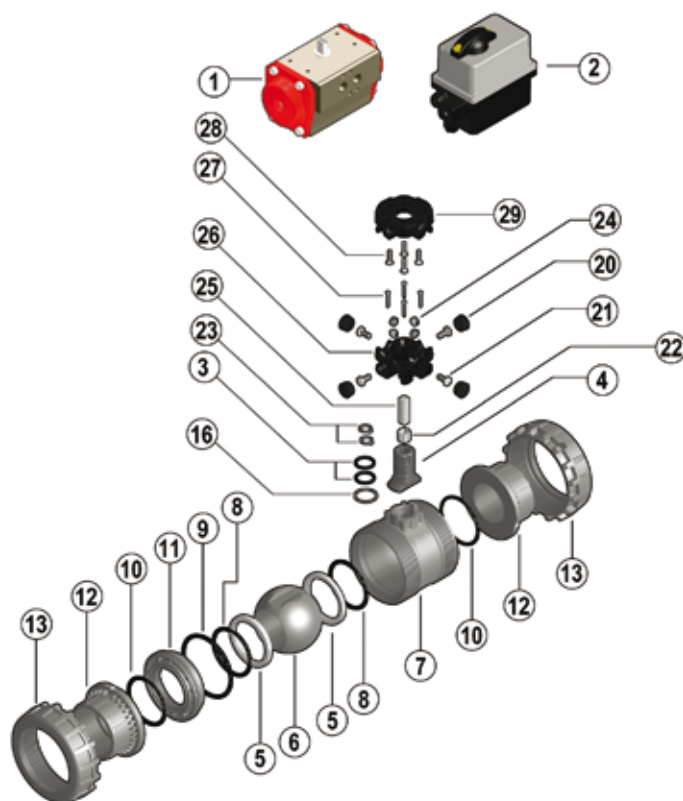
Kit DUAL BLOCK® (3 pezzi)

DN	Posizione	Codice	€
10 ÷ 20	26	DBTKD020025	16,19
25 ÷ 32	26	DBTKD032040	16,19
40 ÷ 50	26	DBTKD050063	16,19

# VXE/CP E VXE/CE DN 65÷100

## RICAMBI

RICAMBI PER VALVOLA A SFERA A 2 VIE EASYFIT A COMANDO PNEUMATICO ED ELETTRICO



### Attuatore Pneumatico

Attuatore Pneumatico a Semplice effetto (NC-NO) o Doppio Effetto (DA)

DN	Posizione	Codice Semplice Effetto	€	Codice Doppio Effetto	€
65 ÷ 80	1	AT04SA08	728,06	AT03DA	544,72
100	1	AT04SA10	728,06	AT04DA	606,72

### Set guarnizioni attuatore pneumatico

Set guarnizioni in NBR per attuatore pneumatico

DN	Codice NBR Semplice Effetto	€	Codice NBR Doppio Effetto	€
65 ÷ 100	SETAT04N	38,11	SETAT03N	32,43

### Attuatore Elettrico

Attuatore Elettrico con funzione ON/OFF con alimentazione 90 ÷ 240 V AC o 24 V AC/DC

DN	Posizione	Codice 90 ÷ 240 V AC	€	Codice 24 V AC/DC	€
65	2	ME020M	1.172,98	ME020L	1.172,98
80	2	ME035M	1.187,77	ME035L	1.187,77
100	2	ME060M	1.202,63	ME060L	1.202,63

12V DC a richiesta.

# VXE/CP E VXE/CE DN 65÷100

## RICAMBI

RICAMBI PER VALVOLA A SFERA A 2 VIE EASYFIT A COMANDO PNEUMATICO ED ELETTRICO

### Set guarnizioni

Set guarnizioni

DN	Posizione	Codice EPDM	€	Codice PTFE-EPDM	€	Codice PTFE-FKM	€
65	3 - 5 - 8 - 9 - 10 - 16	SETVEE075E	31,65	SETVXE075E	52,29	SETVXE075F	181,49
80	3 - 5 - 8 - 9 - 10 - 16	SETVEE090E	39,16	SETVXE090E	65,49	SETVXE090F	234,78
100	3 - 5 - 8 - 9 - 10 - 16	SETVEE110E	49,78	SETVXE110E	91,77	SETVXE110F	284,39

### Stelo

Stelo

DN	Posizione	Codice PVC-U	€	Codice PVC-C	€
65 ÷ 80	4	STVXE090V	105,93	STVXE090C	121,96
100	4	STVXE110V	122,65	STVXE110C	150,05

### Sfera

Sfera

DN	Posizione	Codice PVC-U	€	Codice PVC-C	€
65	6	BLVXE075V	111,91	BLVXE075C	208,24
80	6	BLVXE090V	129,67	BLVXE090C	336,33
100	6	BLVXE110V	173,96	BLVXE110C	449,17

### Supporto

Supporto

DN	Posizione	Codice PVC-U	€	Codice PVC-C	€
65	11	SEVXE075V	75,06	SEVXE075C	127,60
80	11	SEVXE090V	96,94	SEVXE090C	164,77
100	11	SEVXE110V	158,38	SEVXE110C	186,55

### Ghiera

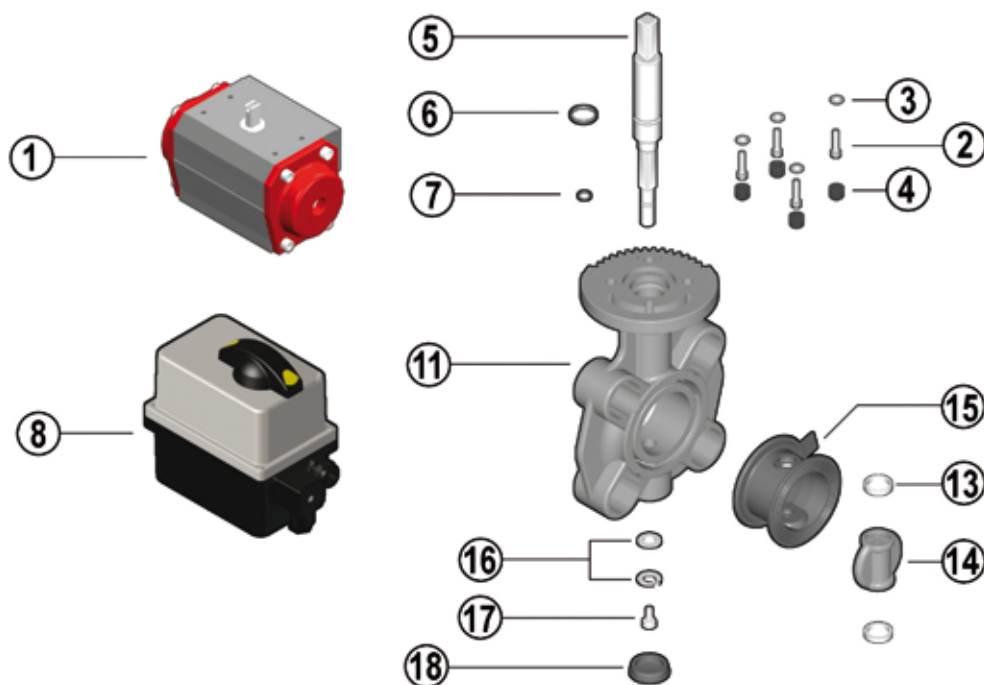
Ghiera

DN	Posizione	Codice PVC-U	€	Codice PVC-C	€
65	13	NTVXE075V	77,94	NTVXE075C	85,78
80	13	NTVXE090V	99,73	NTVXE090C	111,50
100	13	NTVXE110V	151,16	NTVXE110C	157,61

# FE/CP E FE/CE DN 40÷50

## RICAMBI

RICAMBI PER VALVOLA A FARFALLA A COMANDO PNEUMATICO ED ELETTRICO



### Kit Attuatore Pneumatico

Kit Attuatore Pneumatico a Semplice effetto (NC-NO) o Doppio Effetto (DA)

DN	Posizione	Codice Semplice Effetto	€	Codice Doppio Effetto	€
40	1 - 2 - 3 - 4	KITAPSA050	763,62	KITAPDA075	678,53
50	1 - 2 - 3 - 4	KITAPSA075	971,39	KITAPDA075	678,53

Composizione Kit: Attuatore, viteria e, se necessaria, riduzione quadra

### Set guarnizioni attuatore pneumatico

Set guarnizioni in NBR per attuatore pneumatico

DN	Codice NBR Semplice Effetto	€	Codice NBR Doppio Effetto	€
40	SETAT03N	32,43	SETAT03N	32,43
50	SETAT04N	38,11	SETAT03N	32,43

### Kit Attuatore Elettrico

Kit Attuatore Elettrico con funzione ON/OFF con alimentazione 90 ÷ 240 V AC o 24 V AC/DC

DN	Posizione	Codice 90 ÷ 240 V AC	€	Codice 24 V AC/DC	€
40 - 50	2 - 3 - 4 - 8	KITAEM075	1.303,57	KITAE075	1.320,23

12V DC a richiesta.

Composizione Kit: Attuatore, viteria e, se necessaria, riduzione quadra

# FE/CP E FE/CE DN 40÷50

## RICAMBI

### RICAMBI PER VALVOLA A FARFALLA A COMANDO PNEUMATICO ED ELETTRICO

#### Set guarnizioni

Set guarnizioni

DN	Posizione	Codice EPDM	€	Codice FKM	€
40 ÷ 50	6 - 7 - 13	SETFK063E	11,60	SETFK063F	26,64

#### Stelo

Stelo in acciaio zincato

DN	Posizione	Codice	€
40	5	STFE050	70,82
50	5	STFE063	70,82

Per ricambi di valvole fornite prima di febbraio 2021, contattare supporto tecnico FIP. Necessaria sostituzione contemporanea di stelo e guarnizione primaria.

#### Disco

Disco in PVC-U

DN	Posizione	Codice PVC-U	€
40	14	DISCV050	48,55
50	14	DISCV063	51,38

#### Guarnizione primaria

Guarnizione primaria

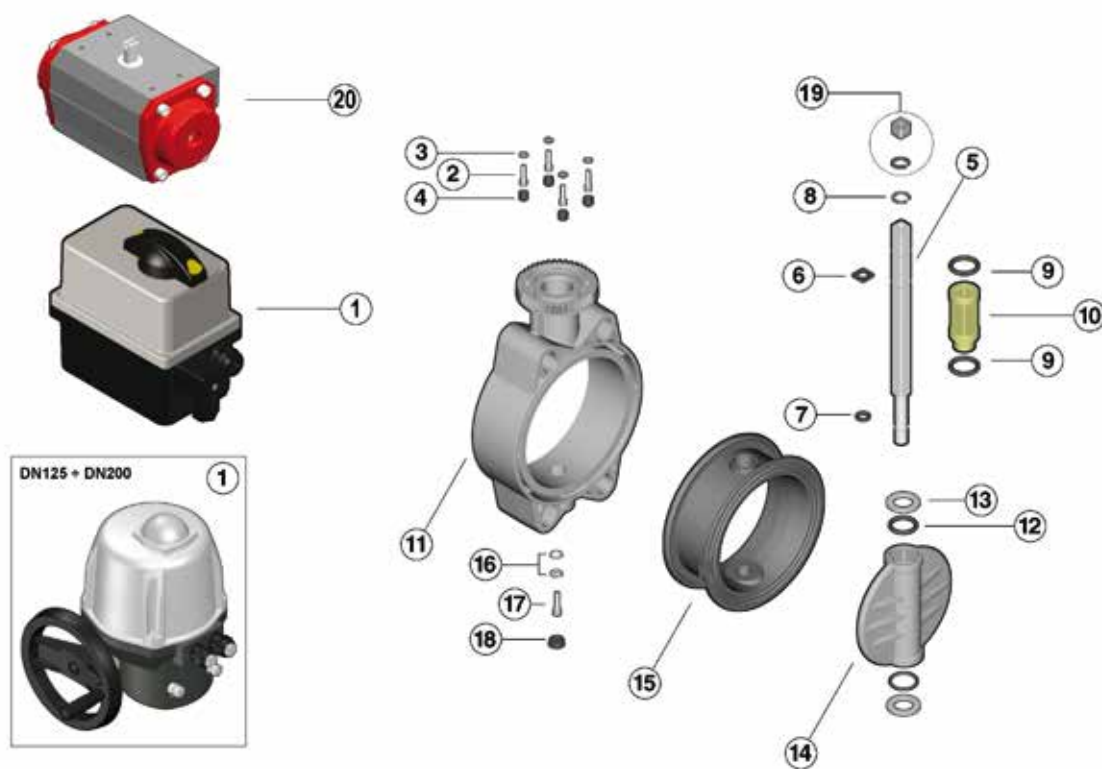
DN	Posizione	Codice EPDM	€	Codice FKM	€
40	15	LIN050E	39,81	LIN050F	238,19
50	15	LIN063E	42,10	LIN063F	252,22

Per ricambi di valvole fornite prima di febbraio 2021, contattare supporto tecnico FIP. Necessaria sostituzione contemporanea di stelo e guarnizione primaria.

# FE/CP E FE/CE DN 65÷200

## RICAMBI

RICAMBI PER VALVOLA A FARFALLA A COMANDO PNEUMATICO ED ELETTRICO



### Kit Attuatore Pneumatico

Kit Attuatore Pneumatico a Semplice effetto (NC-NO) o Doppio Effetto (DA)

DN	Posizione	Codice Semplice Effetto	€	Codice Doppio Effetto	€
65	20	KITAPSA075	971,39	KITAPDA075	678,53
80	20	KITAPSA090	1.180,35	KITAPDA090	763,33
100	20	KITAPSA110	1.199,98	KITAPDA110	763,33
125	20	KITAPSA140	1.858,80	KITAPDA140	848,14
150	20	KITAPSA160	2.758,71	KITAPDA160	1.017,78
200	20	KITAPSA225	3.142,79	KITAPDA225	1.187,38

Composizione Kit: Attuatore, viteria e, se necessaria, riduzione quadra

### Set guarnizioni attuatore pneumatico

Set guarnizioni in NBR per attuatore pneumatico

DN	Codice NBR Semplice Effetto	€	Codice NBR Doppio Effetto	€
65	SETAT04N	38,11	SETAT03N	32,43
80	SETAT05N	42,13	SETAT04N	38,11
100	SETAT06N	46,99	SETAT05N	42,13
125	SETAT07N	55,53	SETAT05N	42,13
150	SETAT07N	55,53	SETAT06N	46,99
200	SETAT10N	83,84	SETAT07N	55,53

## RICAMBI PER VALVOLA A FARFALLA A COMANDO PNEUMATICO ED ELETTRICO

## Kit Attuatore Elettrico

Kit Attuatore Elettrico con funzione ON/OFF con alimentazione 90 ÷ 240 V AC o 24 V AC/DC

DN	Posizione	Codice 90 ÷ 240 V AC	€	Codice 24 V AC/DC	€
65	1	KITAEM075	1.303,57	KITAE075	1.320,23
80	1	KITAEM110	1.642,85	KITAE110	1.664,04
100	1	KITAEM110	1.642,85	KITAE110	1.664,04
125	1	KITAEM160	2.856,90	KITAE160	3.053,27
150	1	KITAEM160	2.856,90	KITAE160	3.053,27
200	1	KITAEM225	2.856,90	KITAE225	3.053,27

12V DC a richiesta.

Composizione Kit: Attuatore, viteria e, se necessaria, riduzione quadra

## Set guarnizioni

Set guarnizioni

DN	Posizione	Codice EPDM	€	Codice FKM	€
65	6 - 7 - 9 - 12 - 13	SETFK075E	12,89	SETFK075F	29,53
80	6 - 7 - 9 - 12 - 13	SETFK090E	13,27	SETFK090F	30,22
100	6 - 7 - 9 - 12 - 13	SETFK110E	13,54	SETFK110F	31,12
125	6 - 7 - 9 - 12 - 13	SETFK140E	15,12	SETFK140F	31,49
150	6 - 7 - 9 - 12 - 13	SETFK160E	21,73	SETFK160F	40,22
200	6 - 7 - 9 - 12 - 13	SETFK225E	35,20	SETFK225F	62,22

## Stelo

Stelo in acciaio zincato

DN	Posizione	Codice	€
65	5	STFE075	80,91
80	5	STFE090	91,03
100	5	STFE110	101,16
125	5	STFE140	121,36
150	5	STFE160	141,57
200	5	STFE225	242,70

## Disco

Disco in PVC-U

DN	Posizione	Codice	€
65	14	DISCV075	57,07
80	14	DISCV090	67,44
100	14	DISCV110	87,62
125	14	DISCV140	115,15
150	14	DISCV160	135,57
200	14	DISCV225	204,18

## Guarnizione primaria

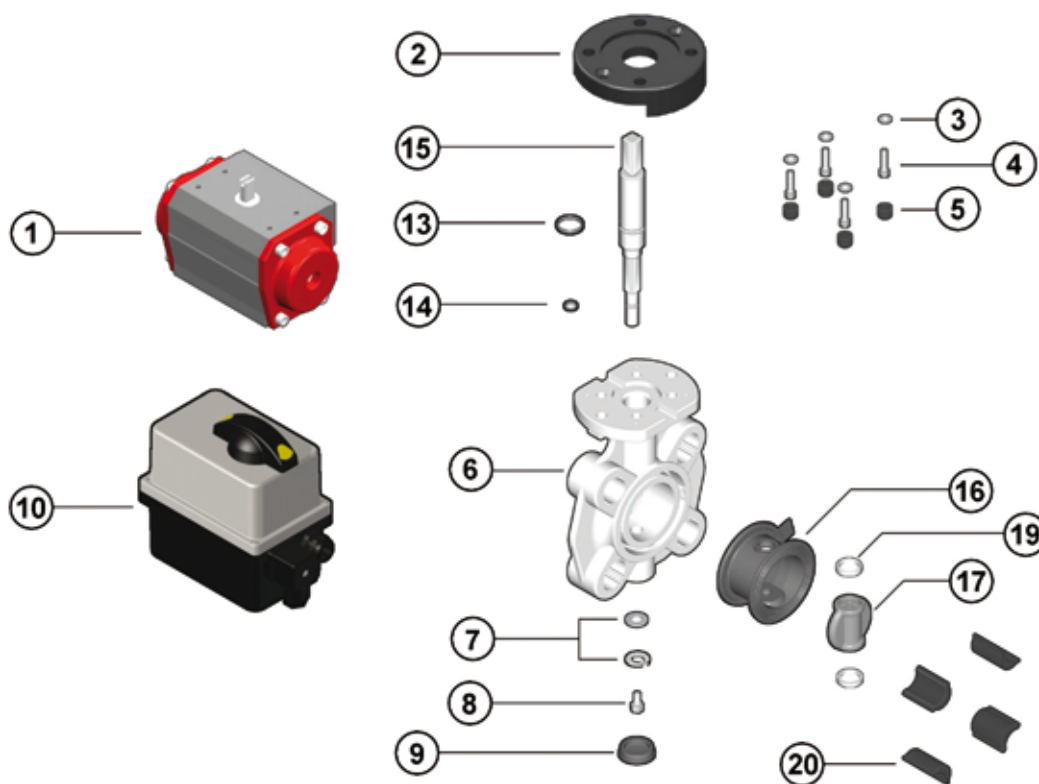
Guarnizione primaria

DN	Posizione	Codice EPDM	€	Codice FKM	€	Codice NBR	€
65	15	LIN075E	46,84	LIN075F	280,58	LIN075N	a richiesta
80	15	LIN090E	51,54	LIN090F	351,21	LIN090N	a richiesta
100	15	LIN110E	63,17	LIN110F	504,21	LIN110N	a richiesta
125	15	LIN140E	85,49	LIN140F	715,26	LIN140N	a richiesta
150	15	LIN160E	94,86	LIN160F	922,03	LIN160N	a richiesta
200	15	LIN225E	167,14	LIN225F	1.613,00	LIN225N	a richiesta

# FK/CP E FK/CE DN 40÷50

## RICAMBI

RICAMBI PER VALVOLA A FARFALLA A COMANDO PNEUMATICO ED ELETTRICO



### Kit Attuatore Pneumatico

Kit Attuatore Pneumatico a Semplice effetto (NC-NO) o Doppio Effetto (DA)

DN	Posizione	Codice Semplice Effetto	€	Codice Doppio Effetto	€
40	1	KITAPSA050	763,62	KITAPDA075	678,53
50	1	KITAPSA075	971,39	KITAPDA075	678,53

Composizione Kit: Attuatore, viteria e, se necessaria, riduzione quadra

### Set guarnizioni attuatore pneumatico

Set guarnizioni in NBR per attuatore pneumatico

DN	Codice NBR Semplice Effetto	€	Codice NBR Doppio Effetto	€
40	SETAT03N	32,43	SETAT03N	32,43
50	SETAT04N	38,11	SETAT03N	32,43

### Kit Attuatore Elettrico

Kit Attuatore Elettrico con funzione ON/OFF con alimentazione 90 ÷ 240 V AC o 24 V AC/DC

DN	Posizione	Codice 90 ÷ 240 V AC	€	Codice 24 V AC/DC	€
40 - 50	10	KITAEM075	1.303,57	KITAELO75	1.320,23

12V DC a richiesta.

Composizione Kit: Attuatore, viteria e, se necessaria, riduzione quadra



# FK/CP E FK/CE DN 40÷50

## RICAMBI

### RICAMBI PER VALVOLA A FARFALLA A COMANDO PNEUMATICO ED ELETTRICO

#### Set guarnizioni

Set guarnizione

DN	Posizione	Codice EPDM	€	Codice FKM	€
40 ÷ 50	13 - 14 - 19	SETFK063E	11,60	SETFK063F	26,64

#### Stelo

Stelo

DN	Posizione	Codice	€
40	15	STFK050	82,97
50	15	STFK063	82,97

Per ricambi di valvole fornite prima di febbraio 2021, contattare supporto tecnico FIP. Necessaria sostituzione contemporanea di stelo e guarnizione primaria.

#### Disco

Disco

DN	Posizione	Codice PVC-U	€	Codice PVC-C	€	Codice PP-H	€	Codice PVDF	€
40	17	DISCV050	48,55	DISCC050	58,14	DISCM050	54,75	DISCF050	67,86
50	17	DISCV063	51,38	DISCC063	61,54	DISCM063	57,99	DISCF063	71,85

#### Guarnizione primaria

Guarnizione primaria

DN	Posizione	Codice EPDM	€	Codice FKM	€
40	16	LIN050E	39,81	LIN050F	238,19
50	16	LIN063E	42,10	LIN063F	252,22

Per ricambi di valvole fornite prima di febbraio 2021, contattare supporto tecnico FIP. Necessaria sostituzione contemporanea di stelo e guarnizione primaria.

#### Set inserti

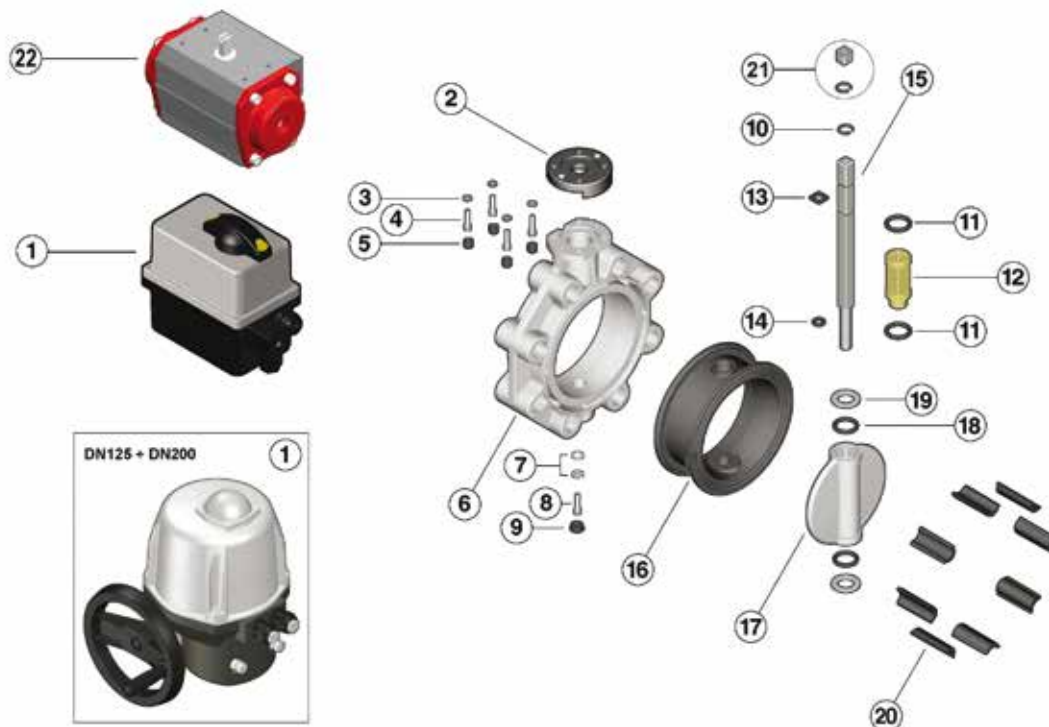
Set inserti

DN	Posizione	Codice	€
40	20	ISFK050	44,53
50	20	ISFK063	44,53

# FK/CP E FK/CE DN 65÷200

## RICAMBI

RICAMBI PER VALVOLA A FARFALLA A COMANDO PNEUMATICO ED ELETTRICO



### Kit Attuatore Pneumatico

Kit Attuatore Pneumatico a Semplice effetto (NC-NO) o Doppio Effetto (DA)

DN	Posizione	Codice Semplice Effetto	€	Codice Doppio Effetto	€
65	22	KITAPSA075	971,39	KITAPDA075	678,53
80	22	KITAPSA090	1.180,35	KITAPDA090	763,33
100	22	KITAPSA110	1.199,98	KITAPDA110	763,33
125	22	KITAPSA140	1.858,80	KITAPDA140	848,14
150	22	KITAPSA160	2.758,71	KITAPDA160	1.017,78
200	22	KITAPSA225	3.142,79	KITAPDA225	1.187,38

Composizione Kit: Attuatore, viteria e, se necessaria, riduzione quadra

### Set guarnizioni attuatore pneumatico

Set guarnizioni in NBR per attuatore pneumatico

DN	Codice NBR Semplice Effetto	€	Codice NBR Doppio Effetto	€
65	SETAT04N	38,11	SETAT03N	32,43
80	SETAT05N	42,13	SETAT04N	38,11
100	SETAT06N	46,99	SETAT05N	42,13
125	SETAT07N	55,53	SETAT05N	42,13
150	SETAT07N	55,53	SETAT06N	46,99
200	SETAT10N	83,84	SETAT07N	55,53

## RICAMBI PER VALVOLA A FARFALLA A COMANDO PNEUMATICO ED ELETTRICO

## Kit Attuatore Elettrico

Kit Attuatore Elettrico con funzione ON/OFF con alimentazione 90 ÷ 240 V AC o 24 V AC/DC

DN	Posizione	Codice 90 ÷ 240 V AC	€	Codice 24 V AC/DC	€
65	1	KITAEM075	1.303,57	KITAE075	1.320,23
80 ÷ 100	1	KITAEM110	1.642,85	KITAE110	1.664,04
125 ÷ 150	1	KITAEM160	2.856,90	KITAE160	3.053,27
200	1	KITAEM225	2.856,90	KITAE225	3.053,27

Composizione Kit: Attuatore, viteria e, se necessaria, riduzione quadra

## Set guarnizioni

Set guarnizioni

DN	Posizione	Codice EPDM	€	Codice FKM	€
65	11 - 13 - 14 - 18 - 19	SETFK075E	12,89	SETFK075F	29,53
80	11 - 13 - 14 - 18 - 19	SETFK090E	13,27	SETFK090F	30,22
100	11 - 13 - 14 - 18 - 19	SETFK110E	13,54	SETFK110F	31,12
125	11 - 13 - 14 - 18 - 19	SETFK140E	15,12	SETFK140F	31,49
150	11 - 13 - 14 - 18 - 19	SETFK160E	21,73	SETFK160F	40,22
200	11 - 13 - 14 - 18 - 19	SETFK225E	35,20	SETFK225F	62,22

## Stelo

Stelo

DN	Posizione	Codice	€
65	15	STFK075	101,17
80	15	STFK090	121,36
100	15	STFK110	141,57
125	15	STFK140	161,80
150	15	STFK160	202,24
200	15	STFK225	343,81

## Disco

Disco

DN	Posizione	Codice PVC-U	€	Codice PVC-C	€	Codice PP-H	€	Codice PVDF	€
65	17	DISCV075	57,07	DISCC075	68,31	DISCM075	64,39	DISCF075	79,84
80	17	DISCV090	67,44	DISCC090	80,79	DISCM090	76,16	DISCF090	94,28
100	17	DISCV110	87,62	DISCC110	105,26	DISCM110	99,15	DISCF110	122,88
125	17	DISCV140	115,15	DISCC140	138,25	DISCM140	130,08	DISCF140	161,27
150	17	DISCV160	135,57	DISCC160	162,60	DISCM160	153,14	DISCF160	189,91
200	17	DISCV225	204,18	DISCC225	245,19	DISCM225	230,77	DISCF225	286,01

## Guarnizione primaria

Guarnizione primaria

DN	Posizione	Codice EPDM	€	Codice FKM	€	Codice NBR	€
65	16	LIN075E	46,84	LIN075F	280,58	LIN075N	a richiesta
80	16	LIN090E	51,54	LIN090F	351,21	LIN090N	a richiesta
100	16	LIN110E	63,17	LIN110F	504,21	LIN110N	a richiesta
125	16	LIN140E	85,49	LIN140F	715,26	LIN140N	a richiesta
150	16	LIN160E	94,86	LIN160F	922,03	LIN160N	a richiesta
200	16	LIN225E	167,14	LIN225F	1.613,00	LIN225N	a richiesta

# FK/CP E FK/CE DN 65÷200

## RICAMBI

RICAMBI PER VALVOLA A FARFALLA A COMANDO PNEUMATICO ED ELETTRICO

### Set inserti

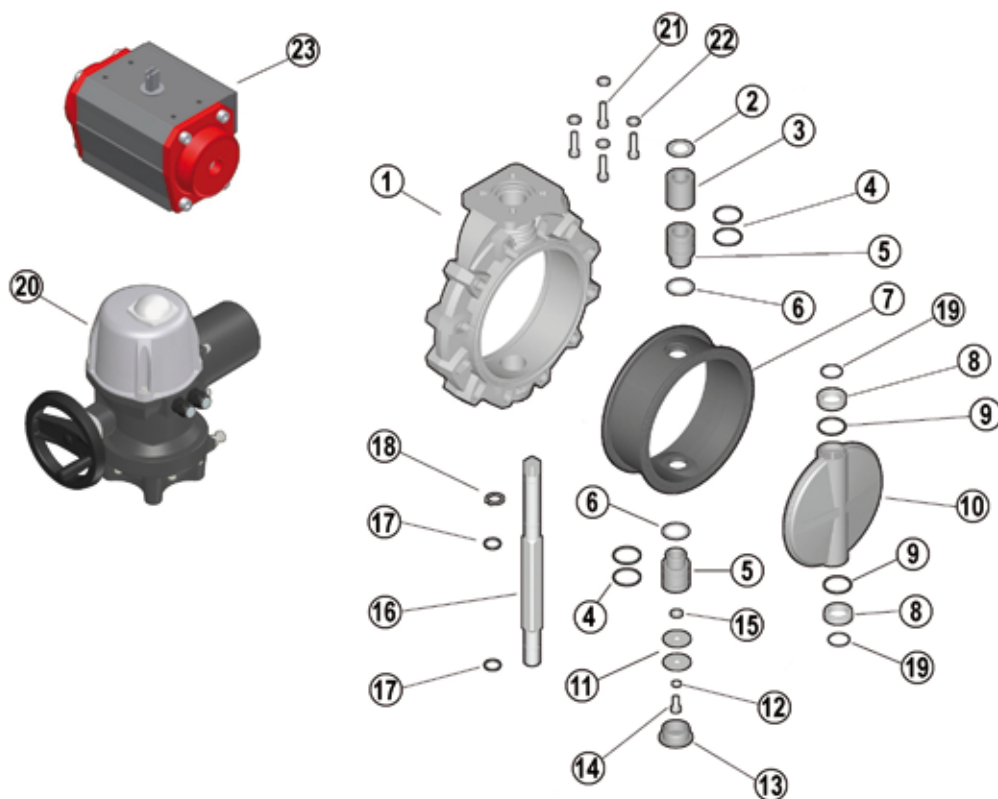
Set inserti

DN	Posizione	Codice	€
65	20	ISFK075	52,25
80	20	ISFK090	60,09
100	20	ISFK110	65,32
125	20	ISFK140	70,54
150	20	ISFK160	73,13
200	20	ISFK225	78,36

# FK/CP E FK/CE DN 250-300

## RICAMBI

RICAMBI PER VALVOLA A FARFALLA A COMANDO PNEUMATICO ED ELETTRICO



### Kit Attuatore Pneumatico

Kit Attuatore Pneumatico a Semplice effetto (NC-NO) o Doppio Effetto (DA)

DN	Posizione	Codice Semplice Effetto	€	Codice Doppio Effetto	€
250	23	KITAPSA280	3.376,67	KITAPDA315	3.455,38
300	23	KITAPSA315	3.651,50	KITAPDA315	3.455,38

Composizione Kit: Attuatore, viteria e, se necessaria, riduzione quadra

### Set guarnizioni attuatore pneumatico

Set guarnizioni in NBR per attuatore pneumatico

DN	Codice NBR Semplice Effetto	€	Codice NBR Doppio Effetto	€
250 - 300	SETAT12N	130,08	SETAT09N	71,72

### Kit Attuatore Elettrico

Kit Attuatore Elettrico con funzione ON/OFF con alimentazione 24, 115, 230 V AC o 24 V DC

DN	Posizione	Codice 230 V AC	€	Codice 115 V AC	€	codice 24 V DC	€	Codice 24 V AC	€
250 - 300	20	KITAEA315	6.269,36	KITAE315	6.596,49	KITAEF315	6.596,49	KITAE315	6.596,49

Composizione Kit: Attuatore, viteria e, se necessaria, riduzione quadra

# FK/CP E FK/CE DN 250-300

## RICAMBI

### RICAMBI PER VALVOLA A FARFALLA A COMANDO PNEUMATICO ED ELETTRICO

#### Set guarnizioni

Set guarnizioni

DN	Posizione	Codice EPDM	€	Codice FKM	€
250 - 300	4 - 6 - 8 - 9 - 17 - 19	SETFK315E	99,29	SETFK315F	177,81

#### Stelo

Stelo

DN	Posizione	Codice*	€
250	16	STFK280	525,80
300	16	STFK315	606,72

\* stelo adatto a montaggio su disco in PVC-U. Per altri materiali contattare supporto tecnico FIP

#### Disco

Disco

DN	Posizione	Codice PVC-U	€	Codice PVC-C	€	Codice PP-H	€	Codice PVDF	€
250	10	DISCV280	538,74	DISCC280	647,29	DISCM280	609,40	DISCF280	753,88
300	10	DISCV315	587,46	DISCC315	705,24	DISCM315	664,40	DISCF315	823,00

#### Guarnizione primaria

Guarnizione primaria

DN	Posizione	Codice EPDM	€	Codice FKM	€
250	7	LIN280E	336,15	LIN280F	2.198,84
300	7	LIN315E	366,01	LIN315F	2.695,11



### Kit Attuatore Pneumatico

Kit Attuatore Pneumatico a Semplice effetto (NC-NO) o Doppio Effetto (DA)

DN	Posizione	Codice Semplice Effetto NC	€	Codice Semplice Effetto NO	€	Codice Doppio Effetto	€
350-400	24	KITAPNC400	6.127,23	KITAPNO400	5.837,33	KITAPDA400	4.622,85

Composizione Kit: Attuatore, viteria e, se necessaria, riduzione quadra

### Set guarnizioni attuatore pneumatico

Set guarnizioni in NBR per attuatore pneumatico

DN	Codice NBR Semplice Effetto	€	Codice NBR Doppio Effetto	€
350-400	SETAT13N	140,43	SETAT09N	71,72

### Kit Attuatore Elettrico

Kit Attuatore Elettrico con funzione ON/OFF con alimentazione 115, 230 V AC o 400 V Trifase

DN	Posizione	Codice 230 V AC	€	Codice 115 V AC	€	Codice 400 V Trifase	€
350-400	25	KITAEA400	6.903,05	KITAEB400	a richiesta	KITAEI400	5.463,13

Composizione Kit: Attuatore, viteria e, se necessaria, riduzione quadra

### Set guarnizioni

Set guarnizioni

DN	Posizione	Codice EPDM	€	Codice FKM	€
350-400	4 - 6 - 9 - 17	SETFK400E	77,75	SETFK400F	144,40

# FK/CP E FK/CE DN 350-400

## RICAMBI

### RICAMBI PER VALVOLA A FARFALLA A COMANDO PNEUMATICO ED ELETTRICO

#### Stelo

Stelo

DN	Posizione	(*) Codice	€
350	16	STFK355	860,97
400	16	STFK400	965,94

\* stelo adatto a montaggio su disco in PVC-U. Per altri materiali contattare supporto tecnico FIP

#### Disco

Disco

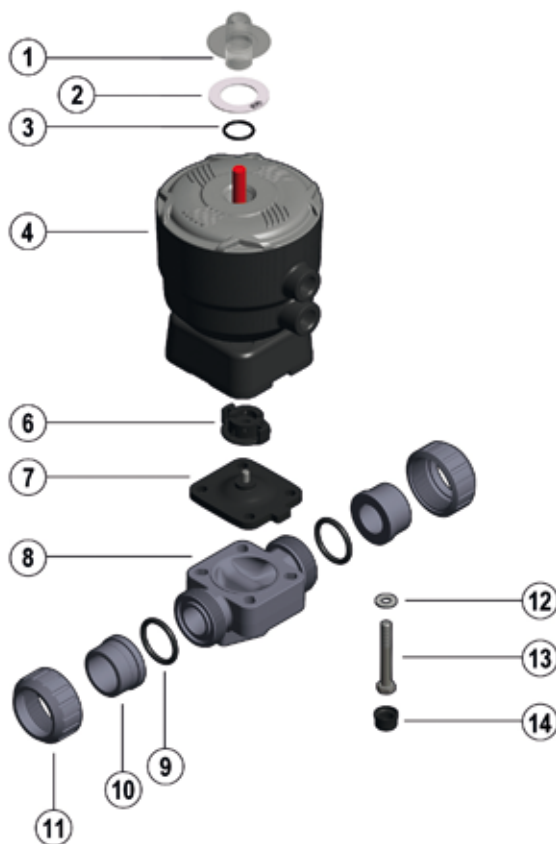
DN	Posizione	Codice PVC-U	€	Codice PP-H	€	Codice PVDF	€
350	10	DISCV355	877,58	DISCM355	982,90	DISCF355	4.010,46
400	10	DISCV400	982,90	DISCM400	1.140,85	DISCF400	4.422,91

#### Guarnizione primaria

Guarnizione primaria

DN	Posizione	Codice EPDM	€	Codice FKM	€
350	7	LIN355E	726,15	LIN355F	a richiesta
400	7	LIN400E	978,50	LIN400F	a richiesta





## Membrana

Membrana di tenuta per valvola a membrana serie DK/CP

DN	Posizione	Codice EPDM	€	Codice FKM	€	Codice PTFE	€	Codice NBR	€
15	7	DIA025E	42,17	DIA025F	139,33	DIADK025P	163,63	DIA025N	42,17
20	7	DIA025E	42,17	DIA025F	139,33	DIADK025P	163,63	DIA025N	42,17
25	7	DIA032E	44,01	DIA032F	154,30	DIADK032P	186,59	DIA032N	44,01
32	7	DIA032E	44,01	DIA032F	154,30	DIADK032P	186,59	DIA032N	44,01
40	7	DIA050E	54,20	DIA050F	262,93	DIADK050P	313,80	DIA050N	54,20
50	7	DIA063E	81,38	DIA063F	374,92	DIADK063P	384,83	DIA063N	81,38
65	7	DIA063E	81,38	DIA063F	374,92	DIADK063P	384,83	DIA063N	81,38

## O-Ring DK Bocchettonata (DKU..)

O-Ring tenuta testa per valvola a membrana bocchettonata serie DK/CP\*

DN	Posizione	Codice EPDM	€	Codice FKM	€
15	9	OR4081E	Vedi list.R-PVC-U	OR4081F	Vedi list.R-PVC-U
20	9	OR4112E	Vedi list.R-PVC-U	OR4112F	Vedi list.R-PVC-U
25 - 32	9	OR4131E	Vedi list.R-PVC-U	OR4131F	Vedi list.R-PVC-U
40	9	OR6187E	Vedi list.R-PVC-U	OR6187F	Vedi list.R-PVC-U
50	9	OR6237E	Vedi list.R-PVC-U	OR6237F	Vedi list.R-PVC-U

\*Un pezzo

# DK/CP DN 15÷65

## RICAMBI

### RICAMBI PER VALVOLE A MEMBRANA A COMANDO PNEUMATICO

#### Cassa DK/CP con terminali ISO maschio (DKD..)

Cassa DK/CP con attacchi maschio per incollaggio e saldatura di tasca, serie metrica

DN	Posizione	Codice PVC-U	€	Codice PVC-C	€	Codice PP-H	€	Codice PVDF	€
15	8	SPBDDK020DV	36,12	SPBDDK020DC	53,01	SPBDDK020DM	48,94	SPBDDK020DF	111,02
20	8	SPBDDK025DV	38,85	SPBDDK025DC	61,23	SPBDDK025DM	54,43	SPBDDK025DF	119,33
25	8	SPBDDK032DV	52,25	SPBDDK032DC	83,55	SPBDDK032DM	76,80	SPBDDK032DF	146,90
32	8	SPBDDK040DV	55,85	SPBDDK040DC	96,39	SPBDDK040DM	77,30	SPBDDK040DF	214,81
40	8	SPBDDK050DV	68,59	SPBDDK050DC	125,71	SPBDDK050DM	130,60	SPBDDK050DF	262,95
50	8	SPBDDK063DV	89,98	SPBDDK063DC	130,85	SPBDDK063DM	156,69	SPBDDK063DF	353,91
65	8	SPBDDK075DV	125,94	SPBDDK075DC	183,20	SPBDDK075DM	219,35	SPBDDK075DF	495,51

#### Cassa DK/CP bocchettonata (DKU..)

Cassa DK/CP con attacchi a bocchettone

DN	Posizione	Codice PVC-U	€	Codice PVC-C	€	Codice PP-H	€	Codice PVDF	€
15	8	UNBDDK020V	38,32	UNBDDK020C	91,98	UNBDDK020M	85,40	UNBDDK020F	117,79
20	8	UNBDDK025V	42,78	UNBDDK025C	104,11	UNBDDK025M	91,64	UNBDDK025F	131,30
25	8	UNBDDK032V	57,97	UNBDDK032C	140,86	UNBDDK032M	115,96	UNBDDK032F	163,03
32	8	UNBDDK040V	64,61	UNBDDK040C	163,21	UNBDDK040M	129,20	UNBDDK040F	240,27
40	8	UNBDDK050V	86,59	UNBDDK050C	206,18	UNBDDK050M	164,94	UNBDDK050F	276,25
50	8	UNBDDK063V	110,66	UNBDDK063C	246,89	UNBDDK063M	204,32	UNBDDK063F	374,15

#### Cassa DK/CP flangiata ISO-DIN (DKO...)

Cassa DK/CP flangiata con struttura monolitica foratura PN10/16. Scartamento secondo EN 558-1

DN	Posizione	Codice PVC-U	€	Codice PVC-C	€	Codice PP-H	€	Codice PVDF	€
15	8	FLBDDK020OV	95,68	FLBDDK020OC	161,67	FLBDDK020OM	134,74	FLBDDK020OF	255,24
20	8	FLBDDK025OV	108,20	FLBDDK025OC	189,39	FLBDDK025OM	147,43	FLBDDK025OF	267,55
25	8	FLBDDK032OV	135,56	FLBDDK032OC	224,84	FLBDDK032OM	187,30	FLBDDK032OF	309,77
32	8	FLBDDK040OV	167,79	FLBDDK040OC	275,94	FLBDDK040OM	227,56	FLBDDK040OF	491,45
40	8	FLBDDK050OV	211,57	FLBDDK050OC	333,37	FLBDDK050OM	283,89	FLBDDK050OF	550,80
50	8	FLBDDK063OV	263,09	FLBDDK063OC	414,52	FLBDDK063OM	356,80	FLBDDK063OF	709,02

#### Cassa DK/CP flangiata ANSI (DKOA...)

Cassa DK/CP flangiata con struttura monolitica foratura ANSI B16.5 cl. 150 #FF

DN	Posizione	Codice PVC-U	€	Codice PVC-C	€	Codice PP-H	€	Codice PVDF	€
15	8	FLBDDK012OAV	95,68	FLBDDK012OAC	161,67	FLBDDK012OAM	134,74	FLBDDK012OAF	255,24
20	8	FLBDDK034OAV	108,20	FLBDDK034OAC	189,39	FLBDDK034OAM	147,43	FLBDDK034OAF	267,55
25	8	FLBDDK100OAV	135,56	FLBDDK100OAC	224,84	FLBDDK100OAM	187,30	FLBDDK100OAF	309,77
32	8	FLBDDK114OAV	167,79	FLBDDK114OAC	275,94	FLBDDK114OAM	227,56	FLBDDK114OAF	491,45
40	8	FLBDDK112OAV	211,57	FLBDDK112OAC	333,37	FLBDDK112OAM	283,89	FLBDDK112OAF	550,80
50	8	FLBDDK200OAV	263,07	FLBDDK200OAC	414,52	FLBDDK200OAM	356,80	FLBDDK200OAF	709,02

\* per ricambi inerenti ad installazioni precedenti ad ottobre 2017 contattare supporto tecnico FIP

#### Ghiera

Ghiera per valvola a membrana bocchettonata serie DK/CP

DN	Pos.*	Codice PVC-U	€	Codice PVC-C	€	Codice PP-H	€	Codice PVDF	€
15	11	EFV100	Vedi list.R-PVC-U	EFC100	Vedi list.PVC-C	EFGM100	Vedi list.PP-H	EFGF100	Vedi list.PVDF
20	11	EFV114	Vedi list.R-PVC-U	EFC114	Vedi list.PVC-C	EFGM114	Vedi list.PP-H	EFGF114	Vedi list.PVDF
25	11	EFV112	Vedi list.R-PVC-U	EFC112	Vedi list.PVC-C	EFGM112	Vedi list.PP-H	EFGF112	Vedi list.PVDF
32	11	EFV200	Vedi list.R-PVC-U	EFC200	Vedi list.PVC-C	EFGM200	Vedi list.PP-H	EFGF200	Vedi list.PVDF
40	11	EFV214	Vedi list.R-PVC-U	EFC214	Vedi list.PVC-C	EFGM214	Vedi list.PP-H	EFGF214	Vedi list.PVDF
50	11	EFV234	Vedi list.R-PVC-U	EFC234	Vedi list.PVC-C	EFGM234	Vedi list.PP-H	EFGF234	Vedi list.PVDF

\*Posizione

#### Otturatore

Otturatore per valvola a membrana serie DK/CP

DN	Posizione	Codice	€
15	6	CODK020025	19,16
20	6	CODK020025	19,16
25	6	CODK032040	20,94
32	6	CODK032040	20,94
40	6	COVMMN040050	26,17
50	6	COVMMN063	33,94
65	6	COVMMN063	33,94

#### Attuatore pneumatico

Attuatore pneumatico per valvola a membrana serie DK/CP

DN	Posizione	Codice NC	€	Codice NO	€	Codice DA	€
15 ÷ 20	1 - 2 - 3 - 4 - 6	ATDKNC020025	389,44	ATDKNO020025	350,91	ATDKDA020025	337,76
25 ÷ 32	1 - 2 - 3 - 4 - 6	ATDKNC032040	434,85	ATDKNO032040	289,23	ATDKDA032040	262,95
40	1 - 2 - 3 - 4 - 6	ATDKNC050	606,72	ATDKNO050	367,07	ATDKDA050	333,69
50 ÷ 65	1 - 2 - 3 - 4 - 6	ATDKNC063075	910,07	ATDKNO063075	511,66	ATDKDA063075	465,16

#### Set coperchio trasparente

Set coperchio trasparente per valvola a membrana serie DK/CP

DN	Posizione	Codice	€
15 ÷ 65	1 - 2 - 3	TCSDKCP020075	21,72

#### Set bulloneria

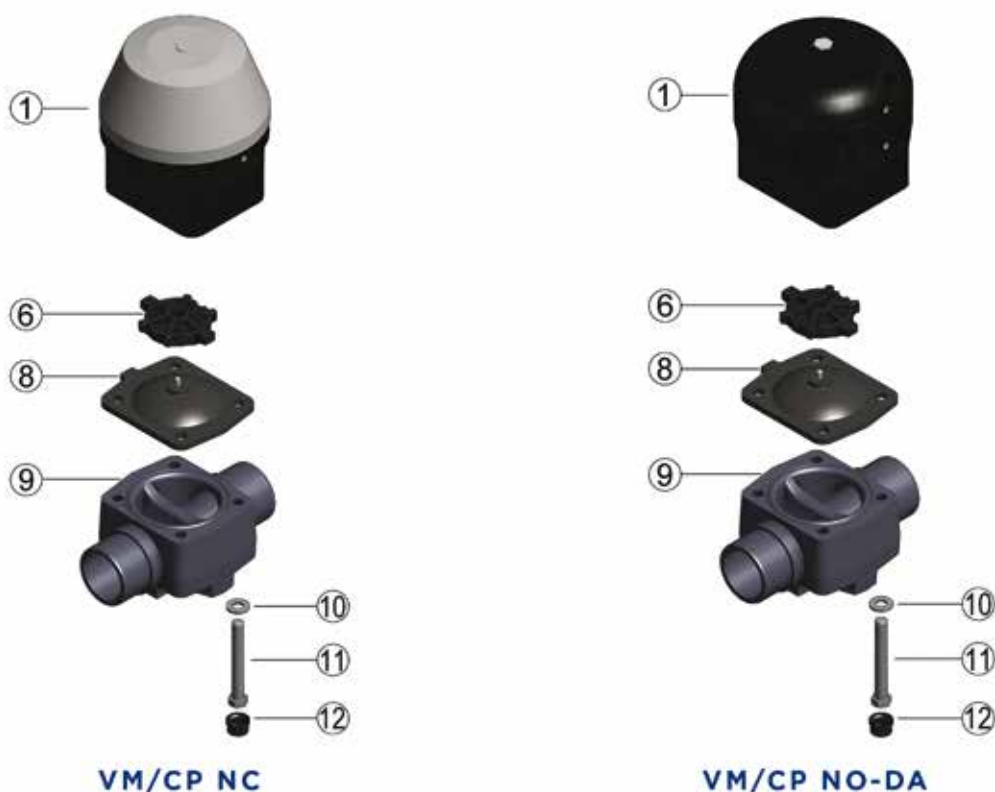
Set bulloneria in Acciaio Inox per valvola a membrana DK/CP

DN	Posizione	Codice	€
15	12 - 13 - 14	BSDK020025X	25,47
20	12 - 13 - 14	BSDK020025X	25,47
25	12 - 13 - 14	BSDK032040X	34,39
32	12 - 13 - 14	BSDK032040X	34,39
40	12 - 13 - 14	BSDK050X	40,48
50	12 - 13 - 14	BSDK063075X	50,65
65	12 - 13 - 14	BSDK063075X	50,65

# VM/CP DN 80÷100

## RICAMBI

RICAMBI PER VALVOLA A MEMBRANA A COMANDO PNEUMATICO



### Attuatore Pneumatico

Attuatore pneumatico (completo di otturatore) per valvola serie VM/CP

DN	Posizione	Codice NC	€	Codice NO	€	Codice DA	€
80	1 - 6	ATVMNC075090	1.456,09	ATVMNO075090	910,07	ATVMDA075090	1.261,40
100	1 - 6	ATVMNC110	1.877,39	ATVMNO110	1.324,62	ATVMDA110	1.777,11

### Otturatore

Otturatore per valvola pneumatica VM/CP

DN	Posizione	Codice	€
80	6	COVMMN075090	131,48
100	6	COVMMN110	141,57

Nota: Per valvole da DN15 a DN50 fornite prima di Aprile 2010, si prega di contattare l'assistenza tecnica

### Membrana

Membrana

DN	Posizione	Codice EPDM	€	Codice FKM	€	Codice PTFE	€	Codice NBR	€
80	8	DIA090E	186,63	DIA090F	912,56	DIA090P	822,73	DIA090N	186,63
100	8	DIA110E	381,67	DIA110F	1.732,38	DIA110P	1.212,54	DIA110N	381,67

**Cassa VM/CP con terminali ISO maschio (VMD.)**

Cassa VM/CP con terminali ISO maschio per membrane in EPDM/FKM o per membrane in PTFE

d	Posizione	Codice PVC-U (EPDM/FKM)	€	Codice PVC-C (EPDM/FKM)	€	Codice PP-H (EPDM/FKM)	€	Codice PVDF (EPDM/FKM)	€
90	9	SPBDVM090DV	242,70	SPBDVM090DC	475,28	SPBDVM090DM	303,41	SPBDVM090DF	1.112,32
110	9	SPBDVM110DV	323,62	SPBDVM110DC	686,13	SPBDVM110DM	343,80	SPBDVM110DF	1.617,90

d	Posizione	Codice PVC-U (PTFE)	€	Codice PVC-C (PTFE)	€	Codice PP-H (PTFE)	€	Codice PVDF (PTFE)	€
90	9	SPBDVMP090DV	269,02	SPBDVMP090DC	501,56	SPBDVMP090DM	333,69	SPBDVMP090DF	1.142,63
110	9	SPBDVMP110DV	353,92	SPBDVMP110DC	639,05	SPBDVMP110DM	374,15	SPBDVMP110DF	1.648,20

**Set bulloneria**

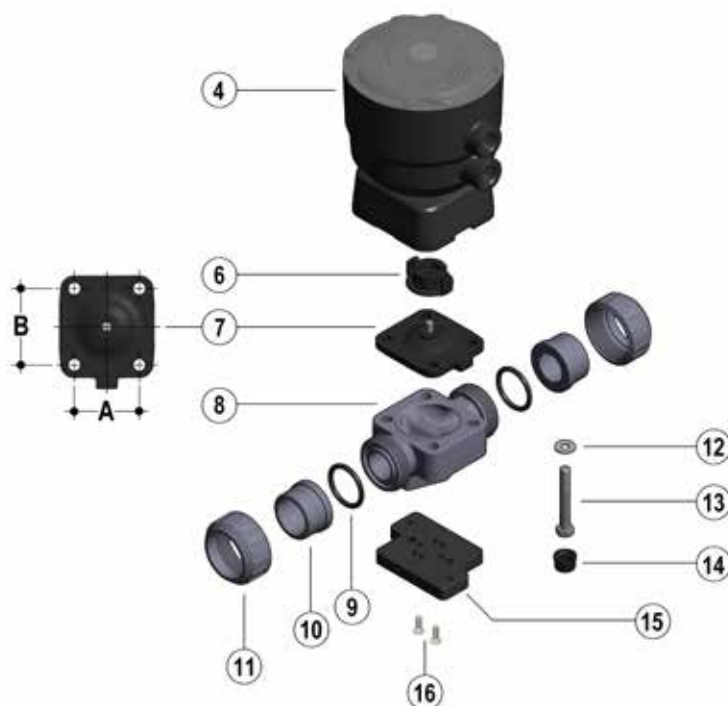
Set bulloneria VM/CP composta da bulloni, rondelle e cappucci di rotezione

DN	Posizione	Codice Acciaio INOX	€
80	10 - 11 - 12	BSVMCP075090X	115,30
100	10 - 11 - 12	BSVMCP110X	172,38

# DKB/CP DN 15÷65

## RICAMBI

RICAMBI PER VALVOLA A MEMBRANA A COMANDO PNEUMATICO PER APPLICAZIONI BASICHE



### Membrana

Membrana di tenuta per valvola a membrana serie DKB/CP

DN	Posizione	Codice EPDM	€
15	7	DIA025E	42,17
20	7	DIA025E	42,17
25	7	DIA032E	44,01
32	7	DIA032E	44,01
40	7	DIA050E	54,20
50	7	DIA063E	81,38
65	7	DIA063E	81,38

### O-Ring DKB/CP Bocchettonata (DKBU.)

O-Ring tenuta testa per valvola a membrana bocchettonata serie DKB/CP \*

DN	Posizione	Codice EPDM	€
15	9	OR4081E	Vedi list.R-PVC-U
20	9	OR4112E	Vedi list.R-PVC-U
25-32	9	OR4131E	Vedi list.R-PVC-U
40	9	OR6187E	Vedi list.R-PVC-U
50	9	OR6237E	Vedi list.R-PVC-U

\*Un pezzo

# DKB/CP DN 15÷65

## RICAMBI

RICAMBI PER VALVOLA A MEMBRANA A COMANDO PNEUMATICO PER APPLICAZIONI BASICHE

### Cassa DKB/CP con terminali ISO maschio (DKBD..)

Cassa DKB/CP con attacchi maschio per incollaggio e saldatura di tasca, serie metrica

DN	Posizione	Codice PVC-U	€	Codice PVC-C	€	Codice PP-H	€
15	8	SPBDDK020DV	36,12	SPBDDK020DC	53,01	SPBDDK020DM	48,94
20	8	SPBDDK025DV	38,85	SPBDDK025DC	61,23	SPBDDK025DM	54,43
25	8	SPBDDK032DV	52,25	SPBDDK032DC	83,55	SPBDDK032DM	76,80
32	8	SPBDDK040DV	55,85	SPBDDK040DC	96,39	SPBDDK040DM	77,30
40	8	SPBDDK050DV	68,59	SPBDDK050DC	125,71	SPBDDK050DM	130,60
50	8	SPBDDK063DV	89,98	SPBDDK063DC	130,85	SPBDDK063DM	156,69
65	8	SPBDDK075DV	125,94	SPBDDK075DC	183,20	SPBDDK075DM	219,35

### Cassa DKB/CP bocchettonata (DKBU..)

Cassa DKB/CP con attacchi a bocchettone

DN	Posizione	Codice PVC-U	€	Codice PVC-C	€	Codice PP-H	€
15	8	UNBDDK020V	38,32	UNBDDK020C	91,98	UNBDDK020M	85,40
20	8	UNBDDK025V	42,78	UNBDDK025C	104,11	UNBDDK025M	91,64
25	8	UNBDDK032V	57,97	UNBDDK032C	140,86	UNBDDK032M	115,96
32	8	UNBDDK040V	64,61	UNBDDK040C	163,21	UNBDDK040M	129,20
40	8	UNBDDK050V	86,59	UNBDDK050C	206,18	UNBDDK050M	164,94
50	8	UNBDDK063V	110,66	UNBDDK063C	246,89	UNBDDK063M	204,32

### Cassa DKB/CP flangiata ISO-DIN (DKBO...)

Cassa DKB/CP flangiata con struttura monolitica foratura PN10/16. Scartamento secondo EN 558-1

DN	Posizione	Codice PVC-U	€	Codice PVC-C	€	Codice PP-H	€
15	8	FLBDDK020OV	95,68	FLBDDK020OC	161,67	FLBDDK020OM	134,74
20	8	FLBDDK025OV	108,20	FLBDDK025OC	189,39	FLBDDK025OM	147,43
25	8	FLBDDK032OV	135,56	FLBDDK032OC	224,84	FLBDDK032OM	187,30
32	8	FLBDDK040OV	167,79	FLBDDK040OC	275,94	FLBDDK040OM	227,56
40	8	FLBDDK050OV	211,57	FLBDDK050OC	333,37	FLBDDK050OM	283,89
50	8	FLBDDK063OV	263,09	FLBDDK063OC	414,52	FLBDDK063OM	356,80

### Cassa DKB/CP flangiata ANSI (DKBOA...)

Cassa DKB/CP flangiata con struttura monolitica foratura ANSI B16.5 cl. 150 #FF

DN	Posizione	Codice PVC-U	€	Codice PVC-C	€	Codice PP-H	€
15	8	FLBDDK012OAV	95,68	FLBDDK012OAC	161,67	FLBDDK012OAM	134,74
20	8	FLBDDK034OAV	108,20	FLBDDK034OAC	189,39	FLBDDK034OAM	147,43
25	8	FLBDDK100OAV	135,56	FLBDDK100OAC	224,84	FLBDDK100OAM	187,30
32	8	FLBDDK114OAV	167,79	FLBDDK114OAC	275,94	FLBDDK114OAM	227,56
40	8	FLBDDK112OAV	211,57	FLBDDK112OAC	333,37	FLBDDK112OAM	283,89
50	8	FLBDDK200OAV	263,07	FLBDDK200OAC	414,52	FLBDDK200OAM	356,80

\* per ricambi inerenti ad installazioni precedenti ad ottobre 2017 contattare supporto tecnico FIP

# DKB/CP DN 15÷65

## RICAMBI

### RICAMBI PER VALVOLA A MEMBRANA A COMANDO PNEUMATICO PER APPLICAZIONI BASICHE

#### Ghiera

Ghiera per valvola a membrana bocchettonata serie DKB/CP

DN	Pos.*	Codice PVC-U	€	Codice PVC-C	€	Codice PP-H	€
15	11	EFV100	Vedi list.R-PVC-U	EFC100	Vedi list.PVC-C	EFGM100	Vedi list.PP-H
20	11	EFV114	Vedi list.R-PVC-U	EFC114	Vedi list.PVC-C	EFGM114	Vedi list.PP-H
25	11	EFV112	Vedi list.R-PVC-U	EFC112	Vedi list.PVC-C	EFGM112	Vedi list.PP-H
32	11	EFV200	Vedi list.R-PVC-U	EFC200	Vedi list.PVC-C	EFGM200	Vedi list.PP-H
40	11	EFV214	Vedi list.R-PVC-U	EFC214	Vedi list.PVC-C	EFGM214	Vedi list.PP-H
50	11	EFV234	Vedi list.R-PVC-U	EFC234	Vedi list.PVC-C	EFGM234	Vedi list.PP-H

\*Posizione

#### Attuatore Pneumatico

Attuatore pneumatico per valvola a membrana serie DKB/CP

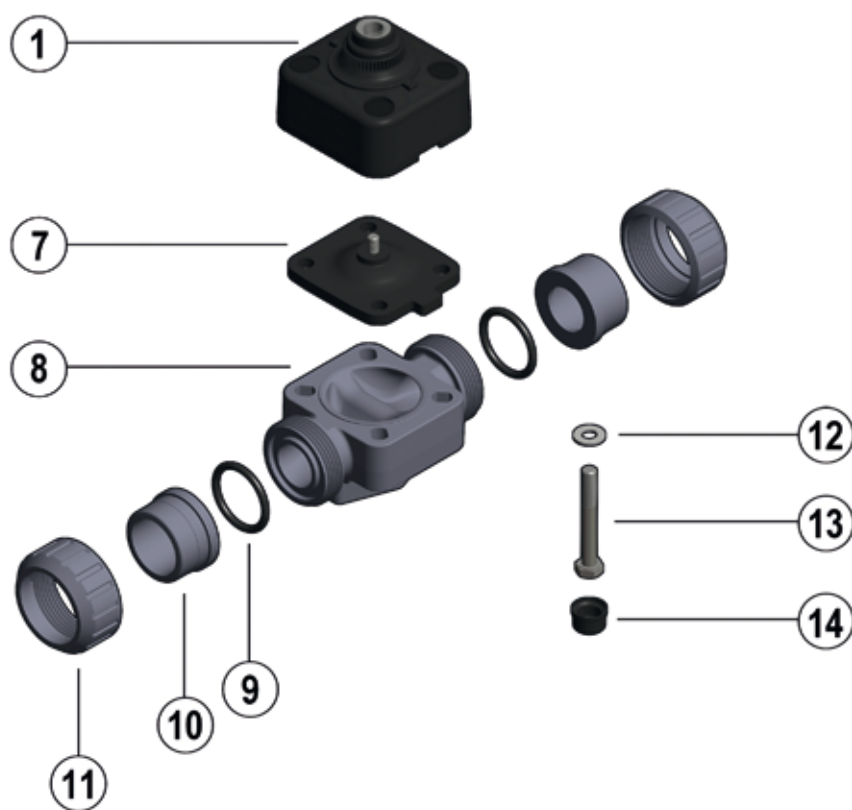
DN	Posizione	Codice NC	€
15 ÷ 20	4-6	ATDKBNC020025	323,27
25 ÷ 32	4-6	ATDKBNC032040	351,65
40	4-6	ATDKBNC050	422,23
50 ÷ 65	4-6	ATDKBNC063075	584,59

#### Set bulloneria

Set bulloneria in Acciaio Inox per valvola a membrana DKB/CP

DN	Posizione	Codice	€
15	12 - 13 - 14	BSDK020025X	25,47
20	12 - 13 - 14	BSDK020025X	25,47
25	12 - 13 - 14	BSDK032040X	34,39
32	12 - 13 - 14	BSDK032040X	34,39
40	12 - 13 - 14	BSDK050X	40,48
50	12 - 13 - 14	BSDK063075X	50,65
65	12 - 13 - 14	BSDK063075X	50,65





## Membrana

Membrana di tenuta per valvola a membrana serie DKD/CP

DN	Posizione	Codice EPDM	€
15 ÷ 20	7	DIADKD025E	42,17
25 ÷ 32	7	DIA032E	44,01
40	7	DIA050E	54,20
50 ÷ 65	7	DIA063E	81,38

## O-Ring DK Bocchettonata (DKDU..)

O-Ring tenuta testa per valvola a membrana bocchettonata serie DKD/CP \*

DN	Posizione	Codice EPDM	€
15	9	OR4081E	Vedi list.R-PVC-U
20	9	OR4112E	Vedi list.R-PVC-U
25 ÷ 32	9	OR4131E	Vedi list.R-PVC-U
40	9	OR6187E	Vedi list.R-PVC-U
50	9	OR6237E	Vedi list.R-PVC-U

\*Un pezzo

# DKD/CP DN 15÷65

## RICAMBI

### RICAMBI PER VALVOLA AD AZIONE DIRETTA A COMANDO PNEUMATICO

#### Cassa DK con terminali ISO maschio (DKDD..)

Cassa DK con attacchi maschio per incollaggio e saldatura di tasca, serie metrica

DN	Posizione	Codice PVC-U	€
15	8	SPBDDK020DV	36,12
20	8	SPBDDK025DV	38,85
25	8	SPBDDK032DV	52,25
32	8	SPBDDK040DV	55,85
40	8	SPBDDK050DV	68,59
50	8	SPBDDK063DV	89,98
65	8	SPBDDK075DV	125,94

#### Cassa DK bocchettonata (DKDU..)

Cassa DK con attacchi a bocchettone

DN	Posizione	Codice PVC-U	€
15	8	UNBDDK020V	38,32
20	8	UNBDDK025V	42,78
25	8	UNBDDK032V	57,97
32	8	UNBDDK040V	64,61
40	8	UNBDDK050V	86,59
50	8	UNBDDK063V	110,66

#### Ghiera

Ghiera per valvola a membrana bocchettonata serie DKD/CP

DN	Posizione	Codice PVC-U	€
15	11	EFV100	Vedi list.R-PVC-U
20	11	EFV114	Vedi list.R-PVC-U
25	11	EFV112	Vedi list.R-PVC-U
32	11	EFV200	Vedi list.R-PVC-U
40	11	EFV214	Vedi list.R-PVC-U
50	11	EFV234	Vedi list.R-PVC-U

#### Coperchio

Coperchio per valvola a membrana serie DKD/CP

DN	Posizione	Codice	€
15 ÷ 20	1	BODKD020025	38,09
25 ÷ 32	1	BODKD032040	40,58
40	1	BODKD050	67,56
50 ÷ 65	1	BODKD063075	98,26

#### Set bulloneria

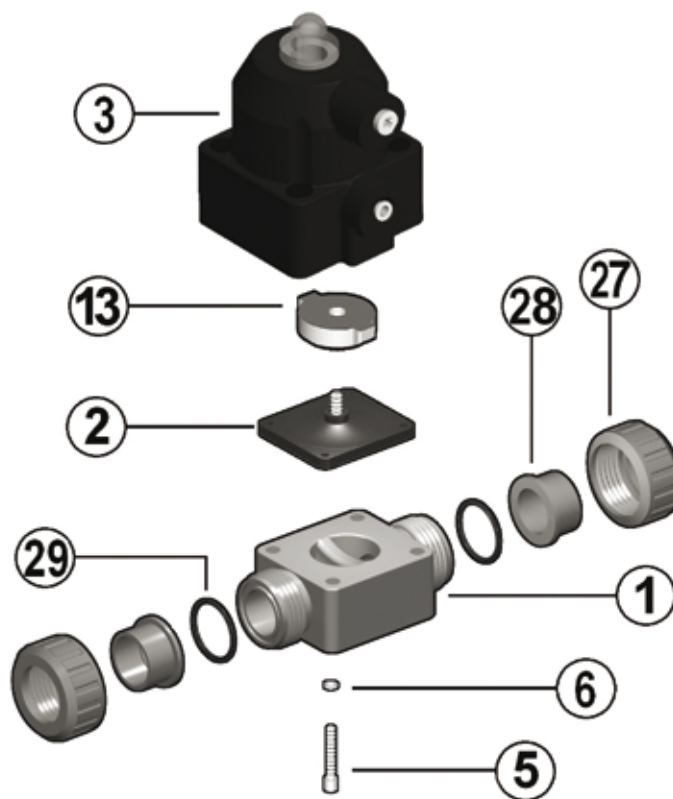
Set bulloneria in Acciaio Inox per valvola a membrana DKD/CP

DN	Posizione	Codice	€
15 ÷ 40	12 - 13 - 14	BSVM040050X	40,48
50 ÷ 65	12 - 13 - 14	BSVM063X	50,65

# CM/CP DN 12÷15

## RICAMBI

RICAMBI PER VALVOLA A MEMBRANA COMPATTA A COMANDO PNEUMATICO



### Attuatore Pneumatico

Attuatore pneumatico in PPGR (completo di otturatore) per valvola serie CM/CP

DN	Posizione	Codice NC	€	Codice NO	€	Codice DA	€
10 ÷ 15	3 - 13	ATCMNCP	182,01	ATCMNOP	182,01	ATCMDAPP	182,01
10 ÷ 15	3 - 13	ATCMNCPG*	182,01	ATCMNOPG*	182,01	ATCMDAPP*	182,01

\* per valvole con membrana in PTFE fornite a partire da gennaio 2019

### Membrana

Membrana

DN	Posizione	Codice EPDM	€	Codice FKM	€	Codice PTFE	€
10 ÷ 15	2	DIACM020E	35,52	DIACM020F	120,33	DIACM020Q*	110,27

\* per valvole fornite prima di gennaio 2019 è necessario ordinare la membrana PTFE: codice DIACM020Q

### O-Ring CM/CP Bocchettonate (CMU..)

O-Ring CM/CP Bocchettonate \*

DN	Posizione	Codice EPDM	€	Codice FKM	€
15	29	OR4081E		OR4081F	

\* un pezzo

# CM/CP DN 12÷15

## RICAMBI

### RICAMBI PER VALVOLA A MEMBRANA COMPATTA A COMANDO PNEUMATICO

#### Cassa CM/CP con terminali ISO maschio (CMD..)

Cassa CM/CP con terminali ISO maschio per membrane in EPDM/FKM o per membrane in PTFE

d	Posizione	Codice PVC-U (EPDM/FKM)	€	Codice PVC-C (EPDM/FKM)	€	Codice PP-H (EPDM/FKM)	€	Codice PVDF (EPDM/FKM)	€
20	1	SPBDCM020DV	25,88	SPBDCM020DC	86,18	SPBDCM020DM	34,48	SPBDCM020DF	94,82

d	Posizione	Codice PVC-U (PTFE)	€	Codice PVC-C (PTFE)	€	Codice PP-H (PTFE)	€	Codice PVDF (PTFE)	€
20	1	SPBDCMQ020DV*	43,14	SPBDCMQ020DC*	103,43	SPBDCMQ020DM*	51,72	SPBDCMQ020DF*	112,04

\* per valvole fornite prima di gennaio 2019 è necessario ordinare le casse:  
 PVCU codice SPBDCMP020DV  
 PVC-C codice SPBDCMP020DC  
 PP-H codice SPBDCMP020DM  
 PVDF codice SPBDCMP020DF

#### Cassa CM/CP bocchettonata (CMU..)

Cassa CM/CP bocchettonata per membrane in EPDM/FKM o per membrane in PTFE

DN	Posizione	Codice PVC-U (EPDM/FKM)	€	Codice PVC-C (EPDM/FKM)	€	Codice PP-H (EPDM/FKM)	€	Codice PVDF (EPDM/FKM)	€
15	1	UNBDCM020V	51,72	UNBDCM020C	112,33	UNBDCM020M	60,35	UNBDCM020F	120,65

DN	Posizione	Codice PVC-U (PTFE)	€	Codice PVC-C (PTFE)	€	Codice PP-H (PTFE)	€	Codice PVDF (PTFE)	€
15	1	UNBDCMQ020V*	77,59	UNBDCMQ020C*	129,54	UNBDCMQ020M*	77,59	UNBDCMQ020F*	137,92

\* per valvole fornite prima di gennaio 2019 è necessario ordinare le casse:  
 PVCU codice UNBDCMP020DV  
 PVC-C codice UNBDCMP020DC  
 PP-H codice UNBDCMP020DM  
 PVDF codice UNBDCMP020DF

#### Cassa CM/CP con terminali ISO femmina (CMI..)

Cassa CM/CP con terminali ISO femmina per membrane in EPDM/FKM o per membrane in PTFE

d	Posizione	Codice PVC-U (EPDM/FKM)	€	Codice PP-H (EPDM/FKM)	€	Codice PVDF (EPDM/FKM)	€
16	1	SKBDCM016IV	40,16	SKBDCM016IM	56,69	SKBDCM016IF	94,82
20	1	SKBDCM020IV	40,16	SKBDCM020IM	56,69	SKBDCM020IF	94,82

d	Posizione	Codice PVC-U (PTFE)	€	Codice PP-H (PTFE)	€	Codice PVDF (PTFE)	€
16	1	SKBDCMQ016IV*	57,38	SKBDCMQ016IM*	74,87	SKBDCMQ016IF*	112,04
20	1	SKBDCMQ020IV*	57,38	SKBDCMQ020IM*	74,87	SKBDCMQ020IF*	112,04

\* per valvole fornite prima di gennaio 2019 è necessario ordinare le casse:  
 PVCU codice SKBDCMP016IV e SKBDCMP020IV  
 PP-H codice SKBDCMP016IM e SKBDCMP020IM  
 PVDF codice SKBDCMP016IF e SKBDCMP020IF

# CM/CP DN 12÷15

## RICAMBI

### RICAMBI PER VALVOLA A MEMBRANA COMPATTA A COMANDO PNEUMATICO

#### Cassa CM/CP con terminali filettati femmina BSP (CMF.)

Cassa CM/CP con terminali filettati femmina BSP per membrane in EPDM/FKM o per membrane in PTFE

R	Posizione	Codice PVC-U (EPDM/FKM)	€	Codice PP-H (EPDM/FKM)	€	Codice PVDF (EPDM/FKM)	€
3/8"	1	TRBDCM038FV	40,16	TRBDCM038FM	56,69	TRBDCM038FF	94,82
1/2"	1	TRBDCM012FV	40,16	TRBDCM012FM	56,69	TRBDCM012FF	94,82

R	Posizione	Codice PVC-U (PTFE)	€	Codice PP-H (PTFE)	€	Codice PVDF (PTFE)	€
3/8"	1	TRBDCMQ038FV*	57,38	TRBDCMQ038FM*	74,87	TRBDCMQ038FF*	112,04
1/2"	1	TRBDCMQ012FV*	57,38	TRBDCMQ012FM*	74,87	TRBDCMQ012FF*	112,04

\* per valvole fornite prima di gennaio 2019 è necessario ordinare le casse:  
 PVCU codice TRBDCMP038FV e TRBDCMP012FV  
 PP-H codice TRBDCMP038FM e TRBDCMP012FM  
 PVDF codice TRBDCMP038FF e TRBDCMP012FF

#### Ghiera

Ghiera per CM bocchettonata

DN	Posizione	Codice PVC-U	€	Codice PVC-C	€	Codice PP-H	€	Codice PVDF	€
15	27	EFVM100	Vedi list.R-PVC-U	EFC100	Vedi list.PVC-C	EFGM100	Vedi list.PP-H	EFGF100	Vedi list.PVDF

#### Set bulloneria

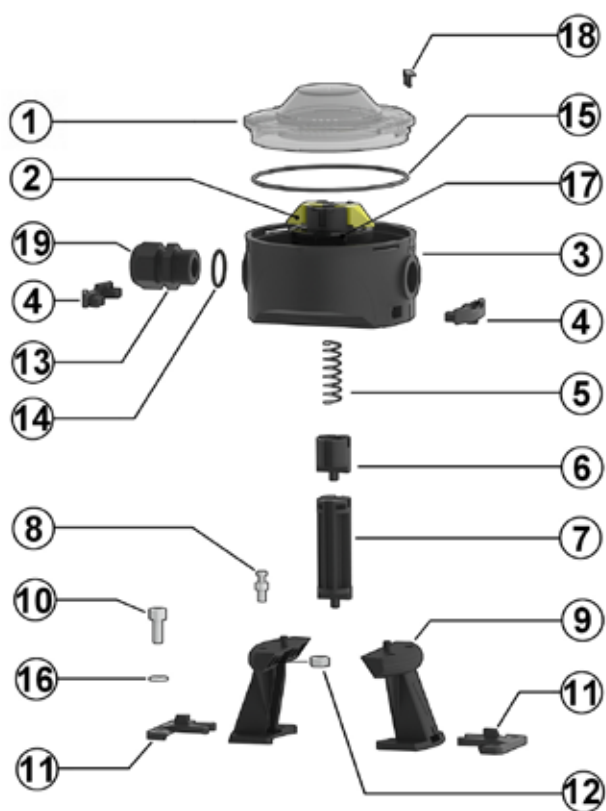
Set bulloneria

DN	Posizione	Codice Acciaio INOX	€
10 ÷ 15	5 - 6	BSCMX	20,94

# BOX MICRO

## RICAMBI

RICAMBI PER LSQT



### KIT DI MONTAGGIO LSQT

Kit di montaggio inclusivo di bulloneria, clips, staffe ed una freccia

DN	Posizioni	Codice	€
Tutte le dimensioni	2-4-5-6-7-8-9-10-11-12-16	SETLSQT	77,44

# Legenda

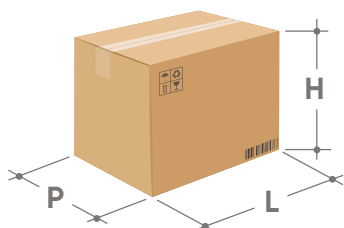
## Abbreviazioni

<b>ABS</b>	Acrilonitrile butadiene stirene
<b>d</b>	Diametro nominale esterno del tubo in mm
<b>DN</b>	Diametro nominale interno del tubo in mm
<b>EPDM</b>	Elastomero etilene propilene
<b>FKM (FPM)</b>	Fluoroelastomero
<b>g</b>	Peso in grammi
<b>HIPVC</b>	PVC alto impatto
<b>K</b>	Chiave del coperchio
<b>NBR</b>	Elastomero butadiene acrilonitrile
<b>OP</b>	Pressione di esercizio
<b>P</b>	Portagomma
<b>PA-GR</b>	Poliammide rinforzato fibre di vetro
<b>PBT</b>	Polibutilene tereftalato
<b>PE</b>	Polietilene
<b>PN</b>	Pressione nominale in bar (pressione max di esercizio in acqua a 20°C)
<b>POM</b>	Resina poliacetalica
<b>PP-GR</b>	Polipropilene rinforzato fibre di vetro
<b>PP-H</b>	Polipropilene omopolimero
<b>PVC-C</b>	Cloruro di polivinile surclorato
<b>PVC-U</b>	Cloruro di polivinile rigido
<b>PVDF</b>	Polifluoruro di vinilidene
<b>PTFE</b>	Politetrafluoroetilene
<b>R</b>	Dimensione nominale della filettatura in pollici
<b>s</b>	Spessore del tubo in mm
<b>SDR</b>	Standard dimension ratio = d/s
<b>U</b>	Numero dei fori

# Informazioni imballaggi

	pack	quantità cartone	tipo cartone
Quantità di prodotto per confezione	1		
Quantità di prodotto per cartone		22	
Tipo di cartone (vedi caratteristiche sotto)			03

N.B.: Le quantità confezione e cartone, come anche il tipo cartone possono subire variazioni durante la validità del listino



## Dimensioni cartoni

Tipo cartone	L (mm)	P (mm)	H (mm)	Volume (m <sup>3</sup> )
00	800	600	400	0,1920
01	590	390	500	0,1151
02	590	390	300	0,0690
03	390	290	300	0,0339
04	390	290	200	0,0226
05	295	195	200	0,0115
08	680	600	280	0,1142
K01	200	200	130	0,0052
K02	200	200	200	0,0080
K03	300	200	200	0,0120
K04	300	260	200	0,0156
K05	400	300	200	0,0240
K06	400	300	250	0,0300
K07	200	150	100	0,0030
K08	300	100	100	0,0030
K09	300	260	300	0,0234
K10	400	200	200	0,0160
K11	400	400	130	0,0208
K12	400	400	250	0,0400
K13	400	260	420	0,0437
K14	400	300	250	0,0300
K15	400	300	300	0,0360
K16	400	400	250	0,0400
K17	400	400	300	0,0480
K18	600	400	300	0,0720
K19	600	400	500	0,1200
K20	800	600	350	0,1680
N01	160	160	350	0,0090
N02	170	170	300	0,0087
N03	190	190	300	0,0108
N04	210	210	300	0,0132
N05	220	220	220	0,0106
N06	240	240	240	0,0138
N07	280	280	170	0,0133
N08	300	300	180	0,0162
N09	350	350	130	0,0159
N10	410	410	150	0,0252
N11	470	470	90	0,0199



# Condizioni di vendita

- **PREMESSE:** le nostre forniture comprendono i prodotti specificati nelle nostre «conferme di vendita» e saranno regolate dalle presenti condizioni che il cliente dichiara di conoscere ed accettare, salvo deroghe risultanti da esplicito accordo scritto. In particolare le forniture fatte all'Estero saranno disciplinate dagli «INCOTERMS» definiti dalla Camera di Commercio Internazionale.
- **PRODOTTI:** onde evitare spiacevoli malintesi, **per l'identificazione dei prodotti è consigliabile fare riferimento alla codifica commerciale riportata sui nostri listini.** L'accettazione dell'ordine è subordinata alla reale disponibilità del prodotto stesso.
- **CONFEZIONI:** per sveltire i tempi di consegna e facilitare al cliente l'immagazzinamento dei nostri prodotti è nostra facoltà ricondurre le quantità ordinate a multipli delle confezioni standard, indicate nei nostri listini a fianco di ciascun articolo.
- **MINIMO D'ORDINE:** per ordini con importo netto inferiore ad €258,23, verranno addebitati €15,50 a parziale recupero delle spese di spedizione/handling.
- **PREZZI:** i prezzi saranno quelli in vigore al momento dell'ordine, salvo che il cliente richieda una consegna dilazionata, nel qual caso saranno quelli in vigore al momento della prevista spedizione. I nostri prezzi includono il costo del normale imballaggio; eventuali imballaggi particolari, richiesti espressamente dal cliente, verranno addebitati al costo.
- **CONSEGNA:** la consegna s'intende convenuta franco nostri magazzini o depositi ed in generale pronta salvo il venduto. Per gli articoli non disponibili, verranno indicati i termini di consegna previsti; essi però non potranno essere in alcun modo ritenuti vincolanti o impegnativi. Qualora, per qualsiasi motivo, tali termini non fossero rispettati, l'acquirente potrà chiedere l'annullamento dell'ordine soltanto quando il ritardo superi i tre mesi dalla data di consegna da noi indicata. Trascorso tale termine è altresì nostra facoltà provvedere all'annullamento degli ordini per articoli il cui ritardo fosse dovuto a seri problemi di produzione.
- **SPEDIZIONE:** nei casi in cui il mezzo di spedizione non sia esplicitamente indicato dal cliente, la spedizione verrà effettuata nel modo da noi ritenuto più idoneo. La merce, anche se venduta franco destino, viaggia a rischio e pericolo del cliente. L'eventuale copertura assicurativa viene effettuata solo su specifica richiesta ed a spese del cliente.
- **PAGAMENTO:** per nessun motivo e a nessun titolo il cliente può differire i pagamenti oltre i termini pattuiti. Sui pagamenti ritardati addebiteremo di pieno diritto gli interessi valutati al tasso corrente di sconto in Italia aumentato di 3 unità %. Qualora non fosse espressamente indicato, il pagamento deve intendersi tramite bonifico bancario non oltre 30 giorni dalla data della fattura.
- **RISERVA DI PROPRIETÀ:** i prodotti forniti resteranno di nostra proprietà fino al totale pagamento di essi.
- **GARANZIA:** i nostri prodotti sono garantiti di buona qualità e conformi agli standard pubblicizzati nei nostri cataloghi. La nostra garanzia si limita alla riparazione e/o alla sostituzione dei nostri materiali, con la completa esclusione di qualsiasi altra responsabilità ed in particolare dei danni comunque causati dall'uso improprio dei nostri prodotti. La garanzia decade qualora:
  - sia trascorso più di un anno dalla consegna del materiale;
  - il materiale sia usato al di fuori delle condizioni di esercizio da noi indicate;
  - il materiale sia stato modificato da personale non facente parte della nostra società. A tale proposito si fa notare che l'acquirente incorre in tutte le responsabilità di legge per qualsiasi modifica apportata ai nostri articoli.

Eventuali incidenti in cui fossero coinvolti i nostri prodotti ci dovranno essere segnalati immediatamente e comunque non oltre 24 ore dal loro verificarsi.

- **RECLAMI:** saranno presi in considerazione soltanto i reclami che ci perverranno tramite lettera raccomandata entro 30 giorni dalla data di fatturazione. In particolare, non verranno accettati materiali di ritorno la cui rispeditura, franco nostri magazzini, non sia stata preventivamente autorizzata dai nostri funzionari competenti.
- **CONTROVERSIE:** per qualsiasi controversia che non si potesse risolvere amichevolmente e/o con l'intervento di un Collegio Arbitrale, sarà competente il Foro di Genova.
- **ASSISTENZA:** i nostri Servizi Tecnici e Commerciali sono a completa disposizione dei clienti per fornire ogni tipo di informazione sulle caratteristiche ed i campi di applicazione dei nostri prodotti.

Queste condizioni generali annullano tutte le precedenti e sono soggette a cambiamenti senza alcun preavviso.

Tutte le informazioni contenute nella presente raccolta sono fornite in buona fede e sono aggiornate alla data della pubblicazione della stessa.

I disegni e le fotografie contenute in questo listino sono fornite solo a titolo indicativo.











## **FIP Formatura Iniezione Polimeri**

Loc. Pian di Parata, 16015 Casella Genova Italy

Tel. +39 0109621.1 - Fax +39 010 9621.209

info.fip@alixaxis.com

**www.alixaxis.it**

UNI EN  
ISO 9001  
QUALITÀ

UNI EN  
ISO 14001  
GESTIONE  
AMBIENTALE

