



POWER QUICK

VKD-TKD CP/CE

DN 10÷50



MODULO IN PP-GR
PER MONTAGGIO ATTUATORE



PP-GR MODULE
FOR ACTUATOR MOUNTING

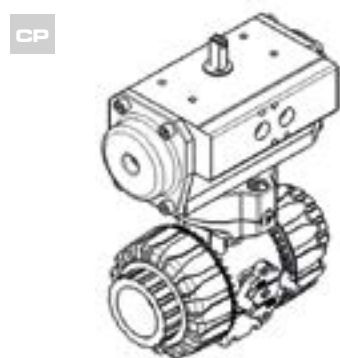
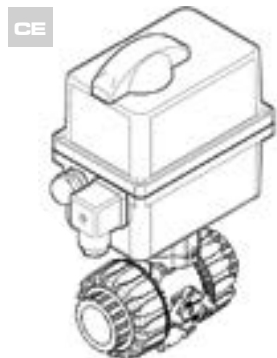
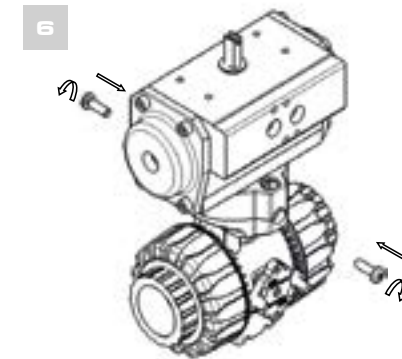
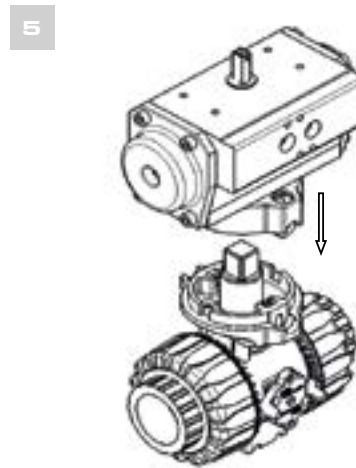
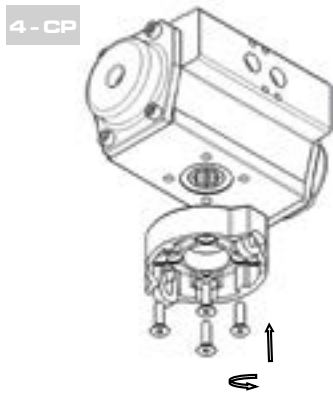
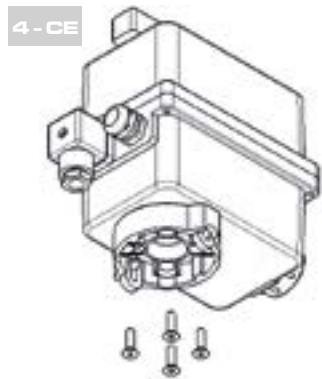
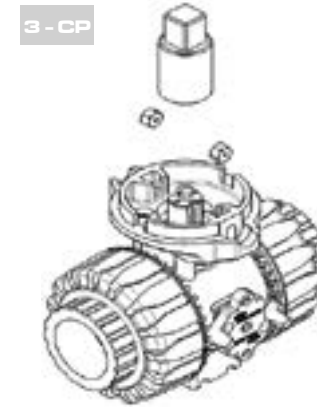
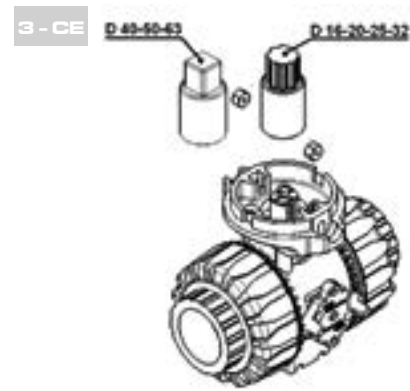
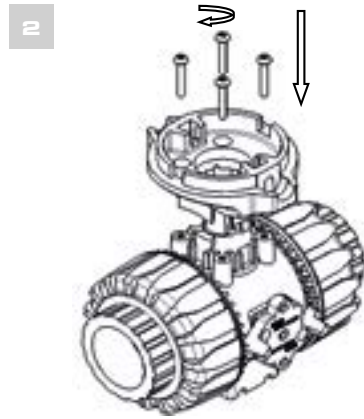
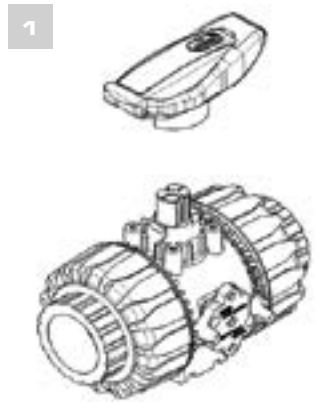


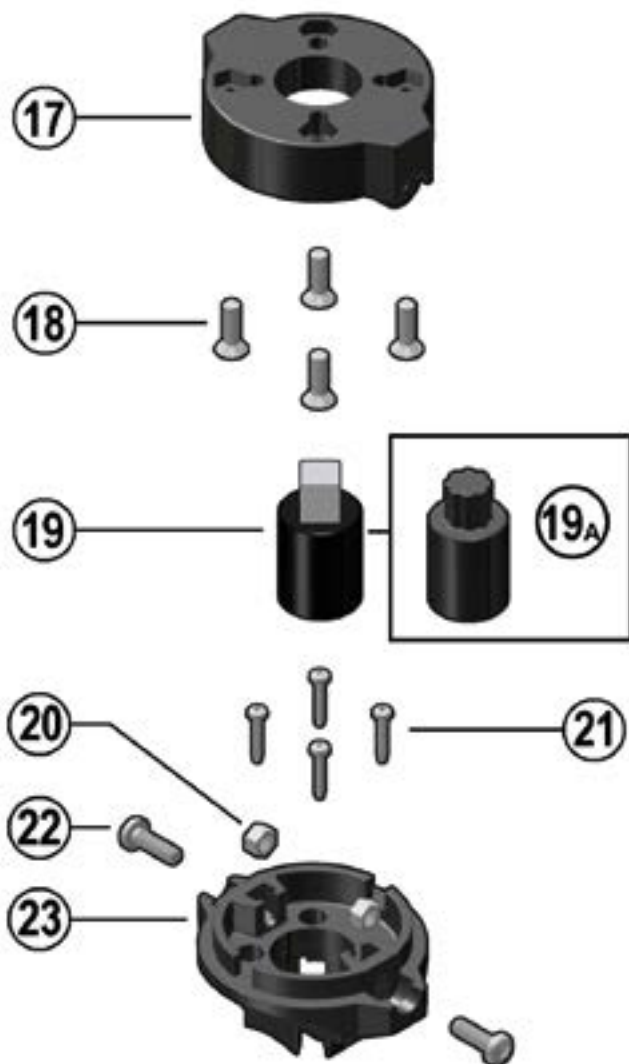
MODULE PP-GR POUR
MONTAGE D'ACTIONNEUR



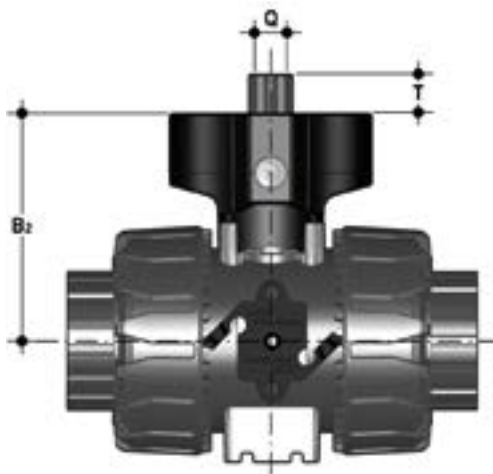
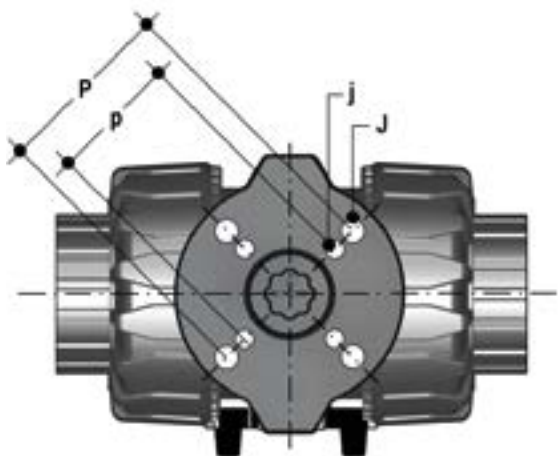
PP-GR-MODUL ZUR
AKTUATORMONTAGE





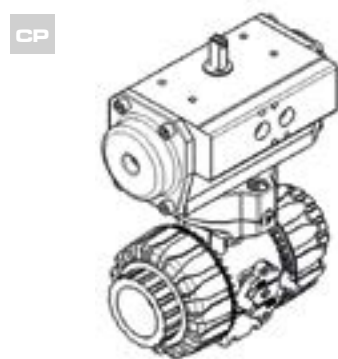
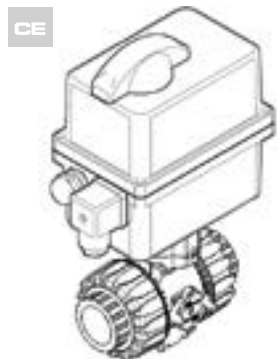
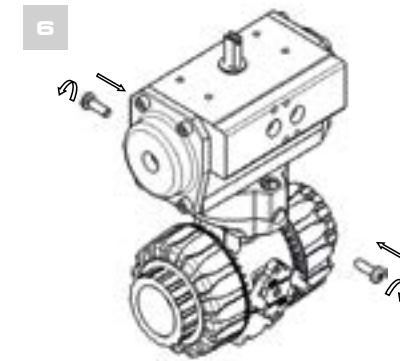
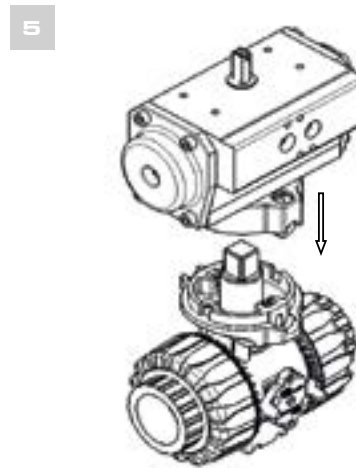
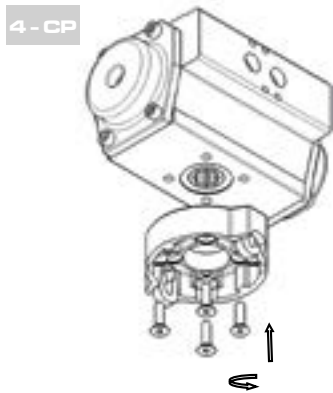
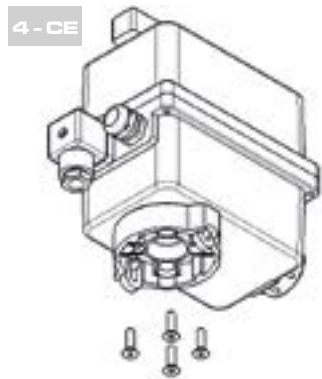
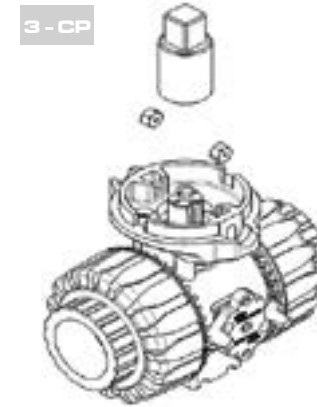
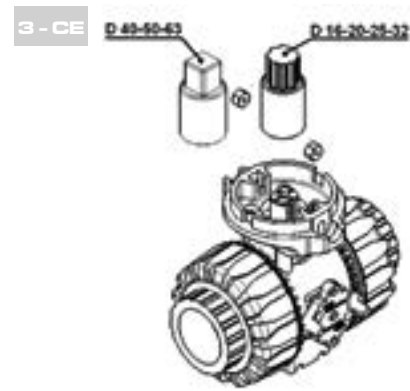
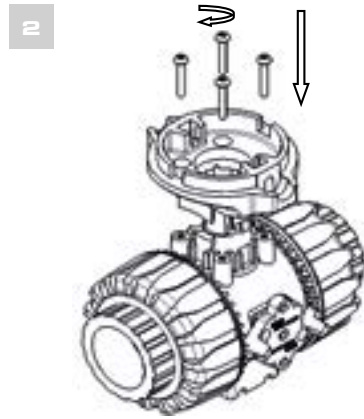
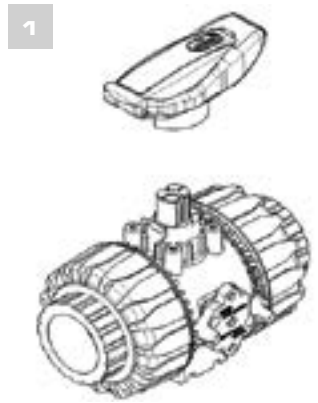


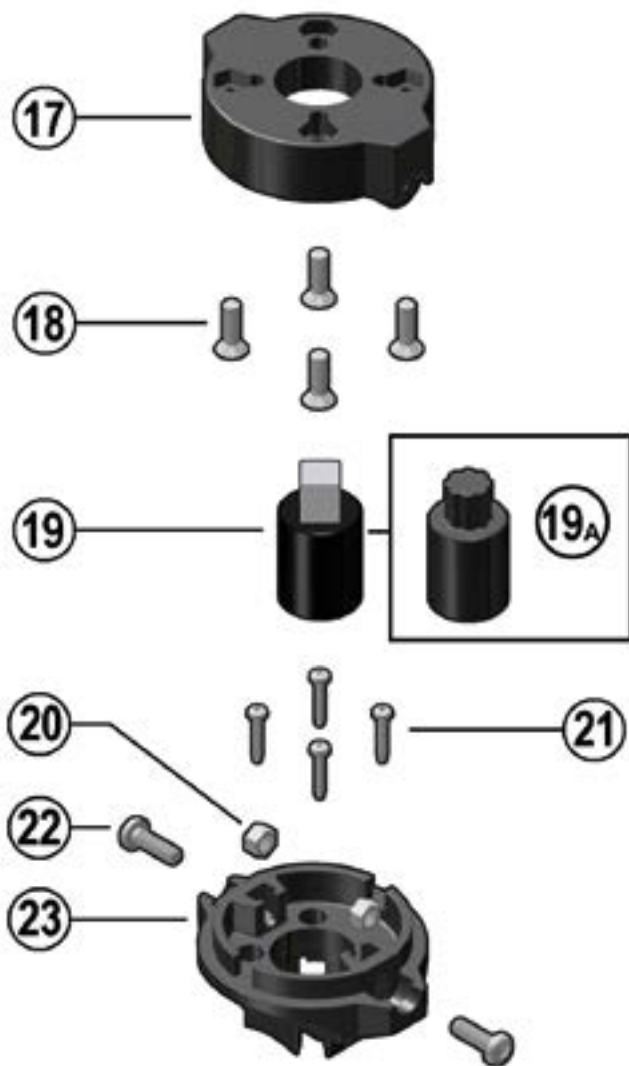
Pos.	Componenti	Materiale	Q.tà
17	Piattello superiore	PP-GR	1
18	Vite	Acciaio inox	4
19	Modulo di collegamento	PP-GR/Acciaio inox	1
19A	(19) per CE D20-25-32	PP-GR	1
20	Dado	Acciaio inox	2
21	Vite	Acciaio inox	4
22	Vite	Acciaio inox	2
23	Piattello inferiore	PP-GR	1



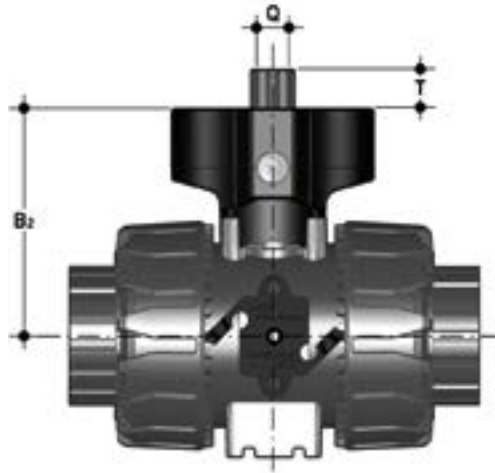
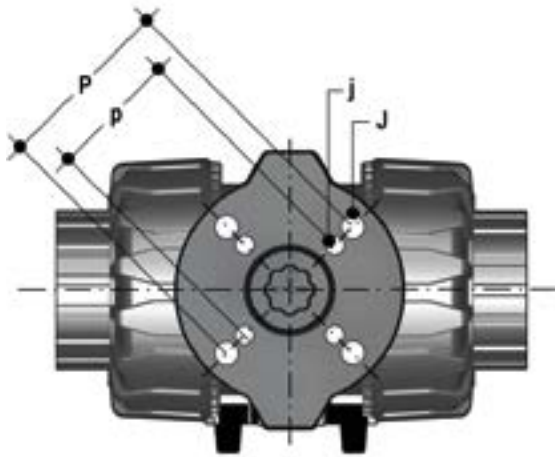
d	DN	B2	T	p x j	P x J
16	10	58	16	F03 x 5,5	F04 x 5,5
20	15	58	16	F03 x 5,5	F04 x 5,5
25	20	69	16	*F03 x 5,5	F05 x 6,5
32	25	74	16	*F03 x 5,5	F05 x 6,5
40	32	91	16	F05 x 6,5	F07 x 8,5
50	40	97	16	F05 x 6,5	F07 x 8,5
63	50	114	16	F05 x 6,5	F07 x 8,5

Q	Code	
	CP	CE
11	PQCP020	
11	PQCP020	
11	PQCP025	
11	PQCP032	
14	PQCP040	PQCE020
14	PQCP050	PQCE020
14	PQCP063	PQCE025
14		PQCE032
14		PQCE040
14		PQCE050
14		PQCE063



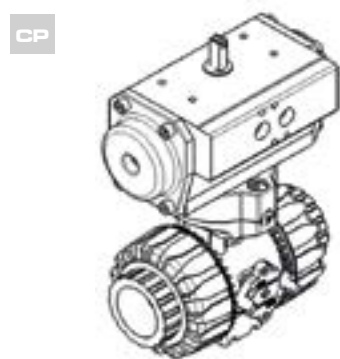
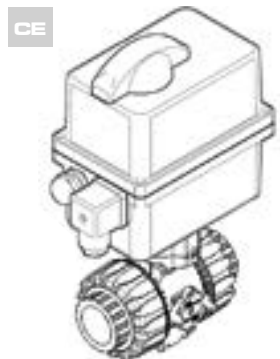
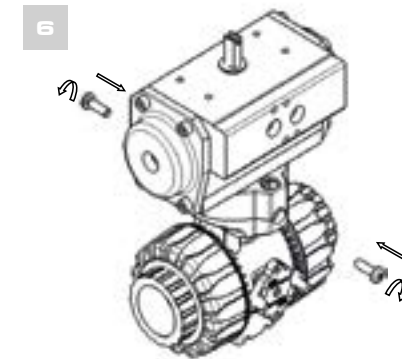
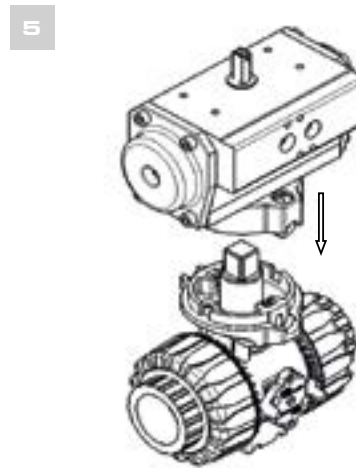
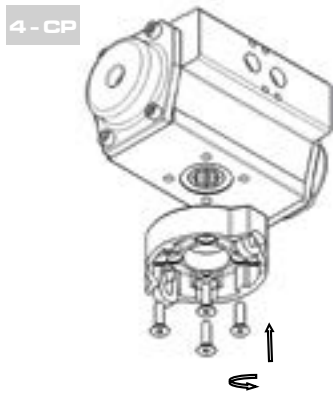
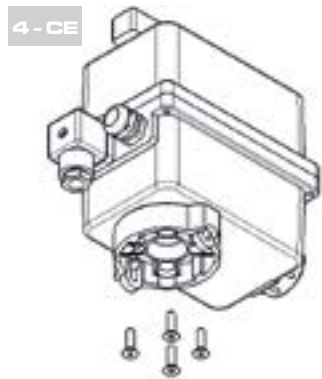
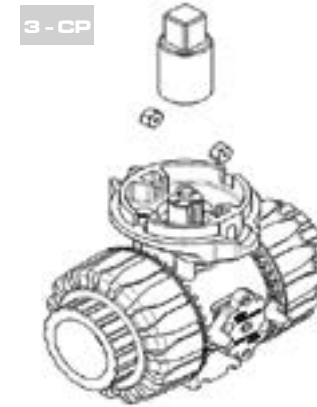
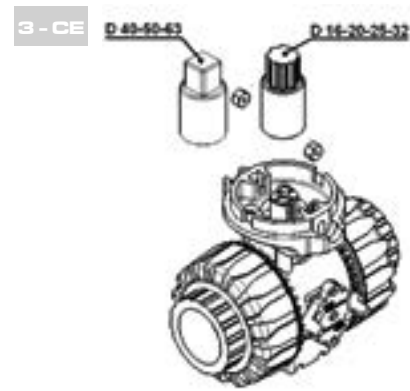
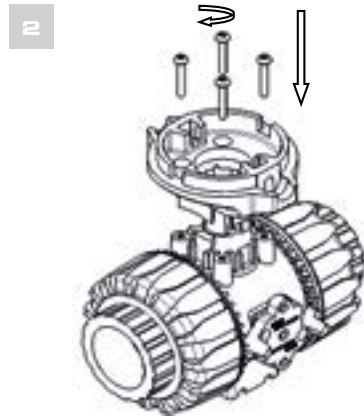
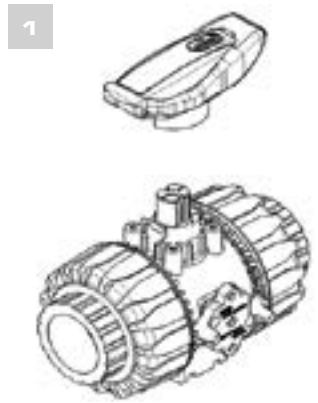


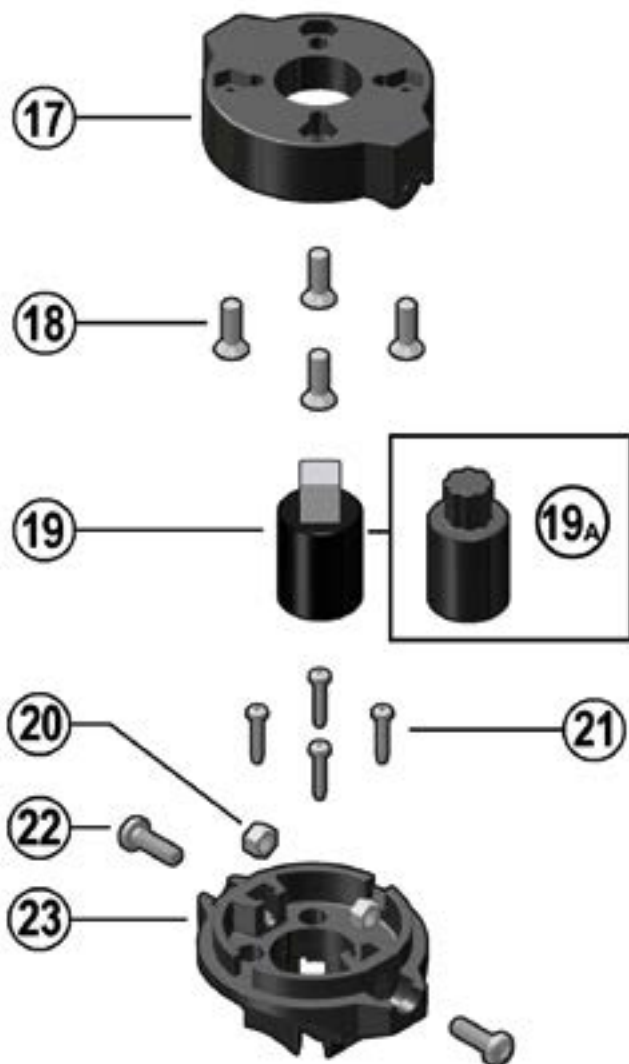
Pos.	Components	Material	Q.ty
17	Upper plate	PP-GR	1
18	Screw	Stainless steel	4
19	Coupling spindle	PP-GR/ Stainless steel	1
19A	(19) for CE D20-25-32	PP-GR	1
20	Nut	Stainless steel	2
21	Screw	Stainless steel	4
22	Screw	Stainless steel	2
23	Lower Plate	PP-GR	1



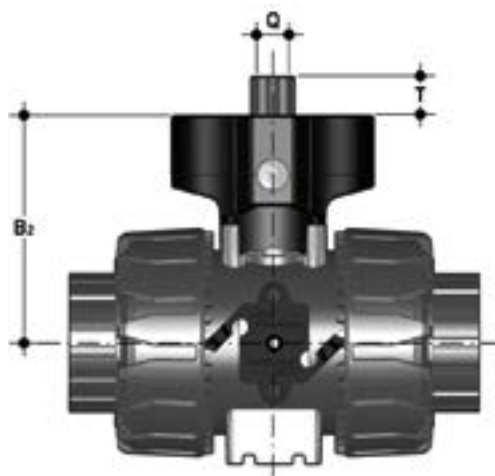
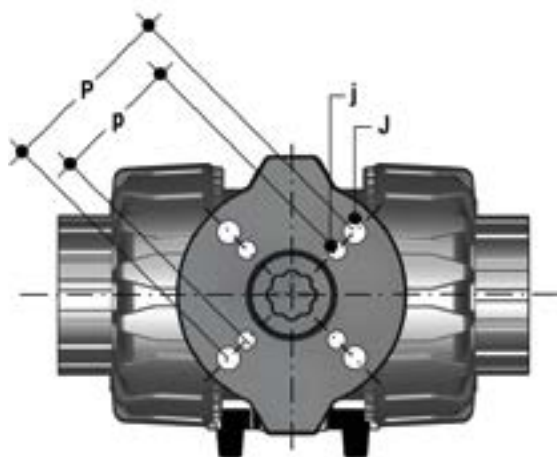
d	DN	B2	T	p x j	P x J
16	10	58	16	F03 x 5,5	F04 x 5,5
20	15	58	16	F03 x 5,5	F04 x 5,5
25	20	69	16	*F03 x 5,5	F05 x 6,5
32	25	74	16	*F03 x 5,5	F05 x 6,5
40	32	91	16	F05 x 6,5	F07 x 8,5
50	40	97	16	F05 x 6,5	F07 x 8,5
63	50	114	16	F05 x 6,5	F07 x 8,5

Q	Code	
	CP	CE
11	PQCP020	
11	PQCP020	
11	PQCP025	
11	PQCP032	
14	PQCP040	PQCE020
14	PQCP050	PQCE020
14	PQCP063	PQCE025
14		PQCE032
14		PQCE040
14		PQCE050
14		PQCE063



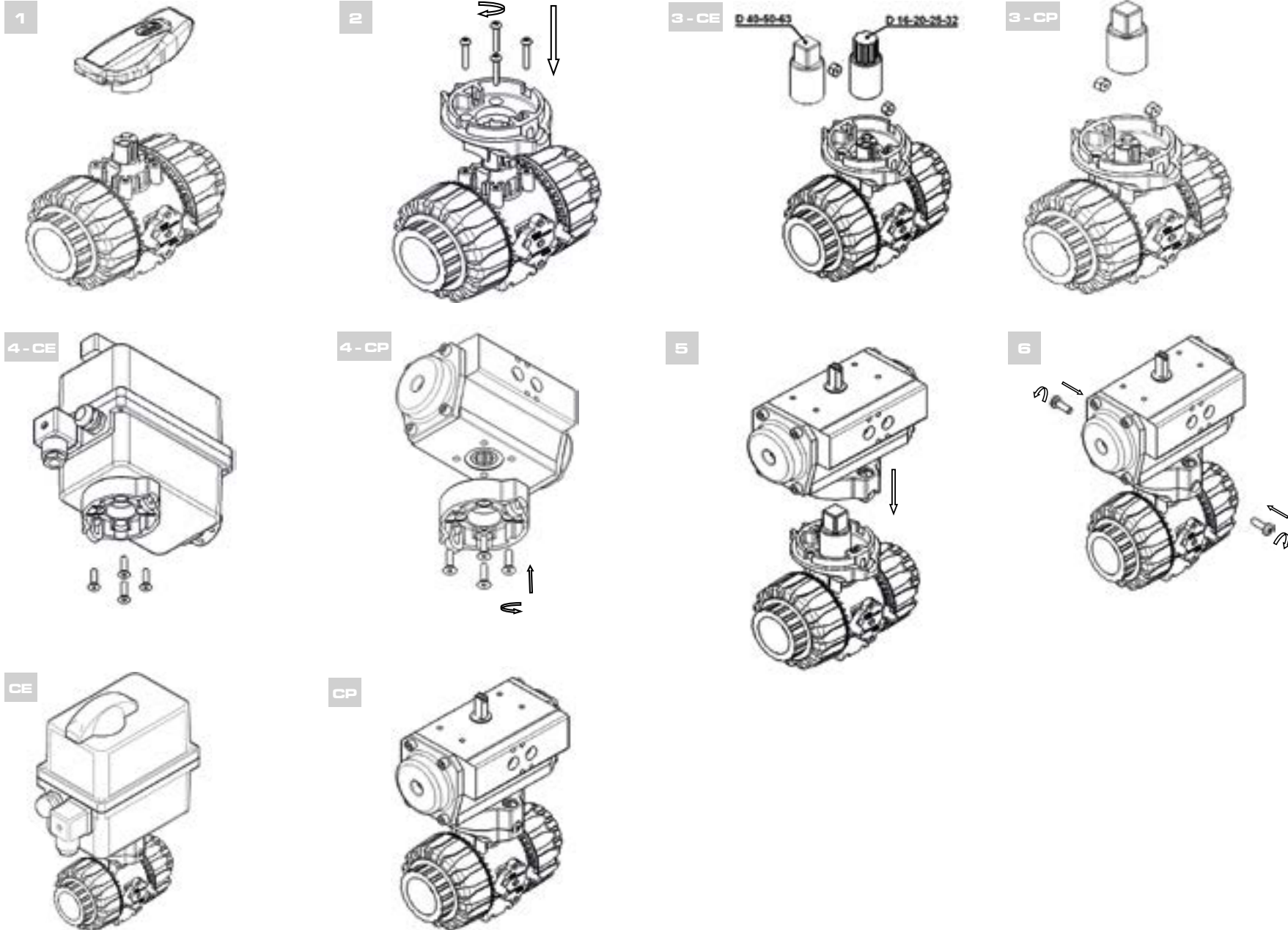


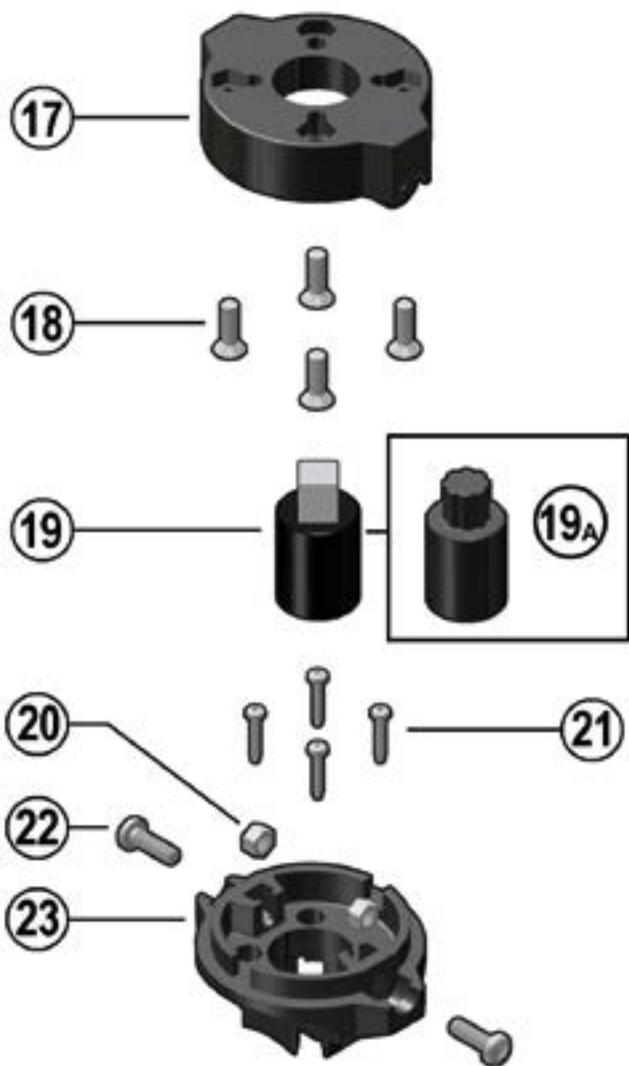
Pos.	Composants	Matériaux	Q.té
17	Platine supérieure	PP-GR	1
18	Vis	Acier inox	4
19	Raccord de passage	PP-GR/ Acier inox	1
19A	(19) pour CE D20-25-32	PP-GR	1
20	Écrou	Acier inox	2
21	Vis	Acier inox	4
22	Vis	Acier inox	2
23	Platine basse	PP-GR	1



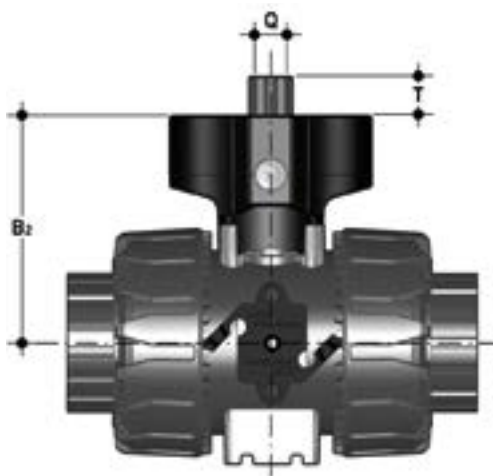
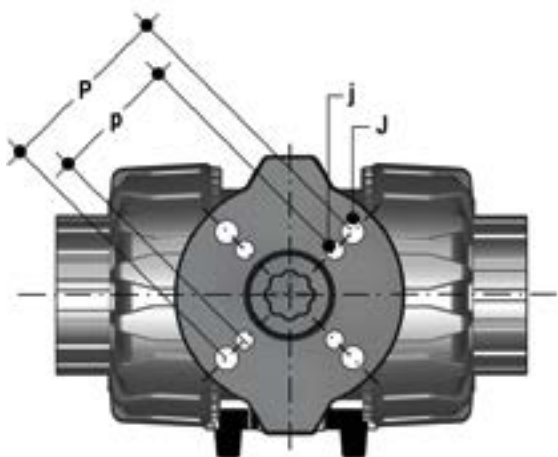
d	DN	B2	T	p x j	P x J
16	10	58	16	F03 x 5,5	F04 x 5,5
20	15	58	16	F03 x 5,5	F04 x 5,5
25	20	69	16	*F03 x 5,5	F05 x 6,5
32	25	74	16	*F03 x 5,5	F05 x 6,5
40	32	91	16	F05 x 6,5	F07 x 8,5
50	40	97	16	F05 x 6,5	F07 x 8,5
63	50	114	16	F05 x 6,5	F07 x 8,5

Q	Code	
	CP	CE
11	PQCP020	
11	PQCP020	
11	PQCP025	
11	PQCP032	
14	PQCP040	PQCE020
14	PQCP050	PQCE020
14	PQCP063	PQCE025
14		PQCE032
14		PQCE040
14		PQCE050
14		PQCE063





Pos.	Benennung	Werkstoff	Menge
17	Adapterflansch	PP-GR	1
18	Schraube	Edelstahl	4
19	Adaptorspindel	PP-GR/ Edelstahl	1
19A	(19) x CE D20-25-32	PP-GR	1
20	Mutter	Edelstahl	2
21	Schraube	Edelstahl	4
22	Schraube	Edelstahl	2
23	Untere Anschlussplatte	PP-GR	1



d	DN	B2	T	p x j	P x J
16	10	58	16	F03 x 5,5	F04 x 5,5
20	15	58	16	F03 x 5,5	F04 x 5,5
25	20	69	16	*F03 x 5,5	F05 x 6,5
32	25	74	16	*F03 x 5,5	F05 x 6,5
40	32	91	16	F05 x 6,5	F07 x 8,5
50	40	97	16	F05 x 6,5	F07 x 8,5
63	50	114	16	F05 x 6,5	F07 x 8,5

Q	Code	
	CP	CE
11	PQCP020	
11	PQCP020	
11	PQCP025	
11	PQCP032	
14	PQCP040	PQCE020
14	PQCP050	PQCE020
14	PQCP063	PQCE025
14		PQCE032
14		PQCE040
14		PQCE050
14		PQCE063