



S1 - S2

PVC-U

VALVOLA A SOLENOIDE A DUE VIE A SMONTAGGIO
RADIALE



S1 – S2 DN 4÷15

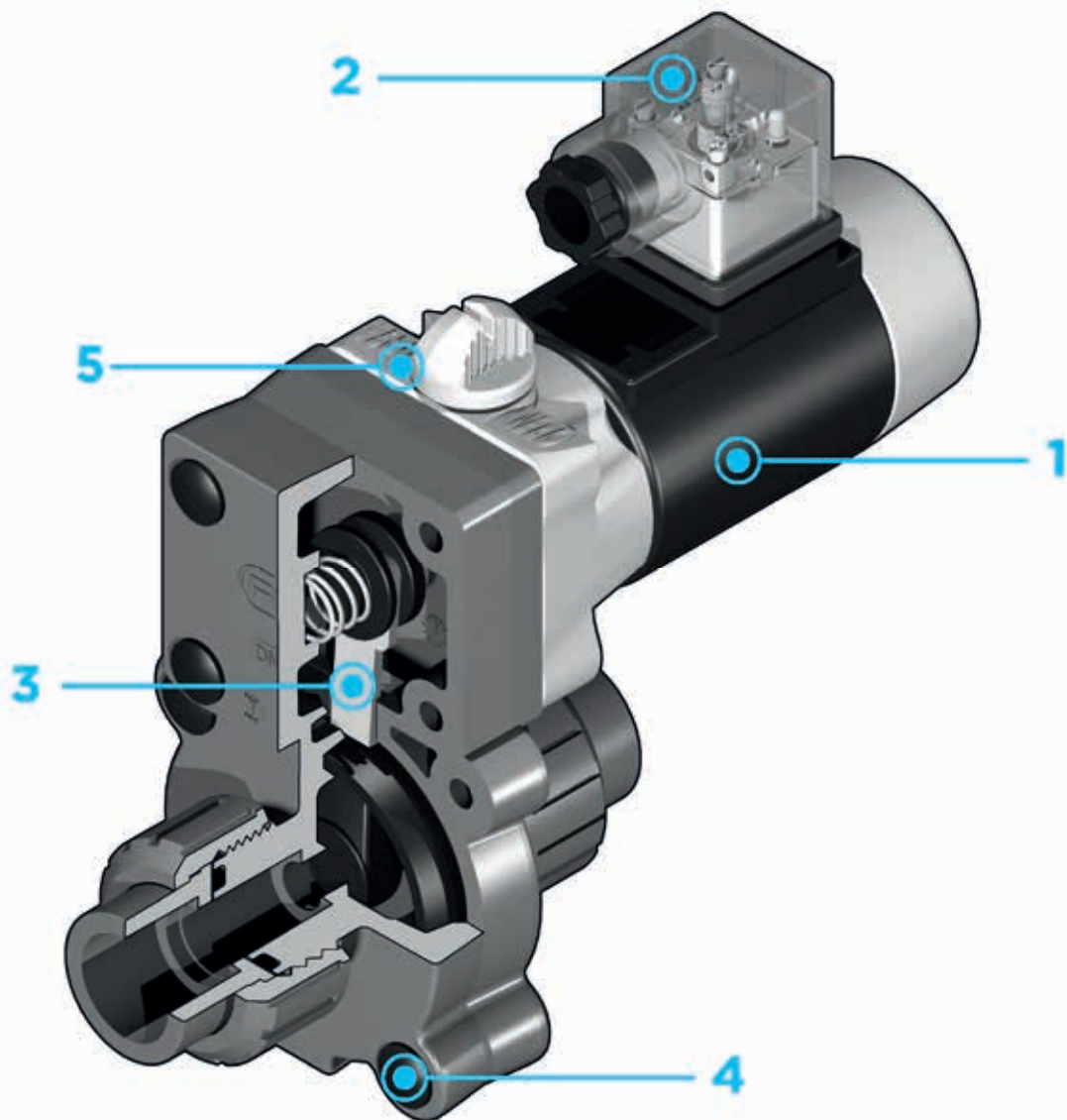
La valvola a solenoide è la soluzione ideale per applicazioni che richiedono molti cicli di azionamento rapido e installazioni in spazi ristretti. Grazie all'assenza di parti metalliche in contatto con il fluido o l'ambiente esterno, può essere utilizzata anche in presenza di fluidi aggressivi. Ideale per utilizzo in banchi di fertirrigazione.

VALVOLA A SOLENOIDE A DUE VIE A SMONTAGGIO RADIALE

- Corpo a 2 vie in PVC-U
- Flessibilità di installazione e facilità di manutenzione: attuatore elettrico a solenoide ad alte prestazioni progettato per superare i 5 milioni di cicli di manovra senza manutenzione
- Bobina a sezione circolare orientabile con grado di protezione IP65.
- Comando manuale integrato con possibilità di essere installato in 3 differenti posizioni.
- Otturatore a leverismo in EPDM o FKM e leva in acciaio INOX.
- Connettore elettrico DIN 43650 fornito di serie: comprende indicatore luminoso a LED e raddrizzatore (nel caso di bobina in corrente alternata).

Specifiche tecniche -S1-S2

Costruzione	Valvola a solenoide a 2 vie
Gamma dimensionale	S12: DN 4-6-8 S22: DN 8-10-15
Campo di temperatura	0 °C ÷ 50 °C
Standard di accoppiamento	Incollaggio: EN ISO 1452, EN ISO 493, ISO 727, DIN 8063, ASTM D2467, BS 4346-1, ISO 727-2. Accoppiabili con tubi secondo ISO 161/1, DIN 8062, ASTM D1 1785/76, BS 3506, BS 3505 Filettatura: ISO 228-1, DIN 2999, ASTM D 2467 (NPT), BS 21, BS 10226, ISO 7-1
Materiale valvola	PVC-U
Materiali tenuta	EPDM, FKM

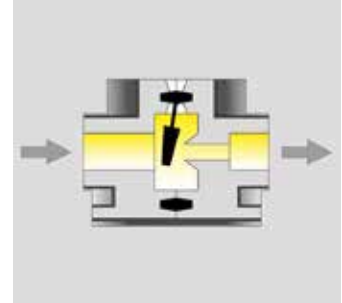
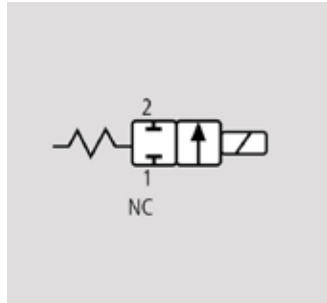
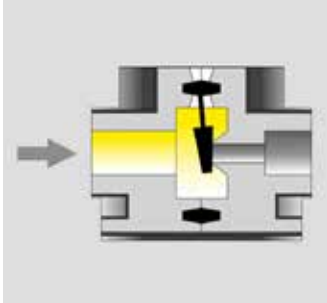


- | | | |
|--|--|---|
| <p>1 Flessibilità di installazione e facilità di manutenzione: attuatore elettrico a solenoide ad alte prestazioni con componenti interni in movimento progettati per superare i 5 milioni di cicli di manovra senza manutenzione. Bobina a sezione circolare orientabile con grado di protezione IP65.</p> | <p>2 Connettore elettrico DIN 43650 fornito di serie: comprende indicatore luminoso a LED e raddrizzatore (nel caso di bobina in corrente alternata).</p> | <p>4 Adatta all'utilizzo con fluidi aggressivi: nessun componente metallico in contatto con il fluido o l'ambiente esterno; tutte le viti sono coperte da tappi di protezione in PE.</p> |
| <p>3 Otturatore a leverismo in EPDM o FKM e leva in acciaio INOX.</p> | <p>5 Comando manuale d'emergenza</p> | |

FUNZIONI DI COMANDO

2/2 NORMALMENTE CHIUSA

Disattivato



DATI TECNICI

PRESTAZIONI VALVOLA A 2 VIE TIPO S12

	4	6	8
DN	4	6	8
PN	6	4	2
Kv(l/min)*	6,7	12,1	15,3

PRESTAZIONI VALVOLA A 2 VIE TIPO S22

	8	10	15
DN	8	10	15
PN	6	4	2
Kv(l/min)*	27,5	34,2	58,3

* Portata Q in litri al minuto di acqua a 20°C che genera una perdita di carico $\Delta p = 1$ bar per una determinata posizione della valvola.

I valori indicati in tabella si intendono per valvola completamente aperta.

CARATTERISTICHE GENERALI

Principio di funzionamento	otturatore a levismo
Funzioni di comando valvola a 2 vie S12 e S22	NC
Materiale del corpo	PVC-U
Materiale guarnizioni	EPDM o FKM
Temperatura massima ambiente	50° C
Viscosità massima fluido esercizio	38 cSt
Servizio	100% ED
Tempo di chiusura	~ 20 ms
Tempo di apertura	~ 20 ms
Tensioni per corrente alternata	24V - 110V* - 230V
Frequenza	50-60 Hz
Tensioni per corrente continua	24 V
Tolleranza di tensione	± 10%
Potenza assorbita S12	10 W
Potenza assorbita S22	20 W
Protezione elettrica	IP 65
Connessione elettrica	Connettore DIN 43650 con LED (1)
Classe termica della bobina	F (155°C)
Installazione	In qualsiasi posizione
Rotazione bobina	su 360°

*tensione a richiesta

(1) Connettore con circuito elettronico interno specifico per la bobina utilizzata

S1 - S2 PVC-U

VALVOLA A SOLENOIDE A 2 VIE A SMONTAGGIO RADIALE

CODIFICA

Posizione caratteri

	1	2	3	4	5	6	7	8	9	10	11	12	13	14
Tipo valvola	de S													
	S1	1												
Serie	S2	2												
Indicativo vie	Due vie		2											
	Incoll. femmina ISO (metrico)			I										
	Filett. femmine BSP (pollici)			F										
	Incoll. femmina ASTM (metrico)			A										
	Incoll. femmina BS (metrico)			L										
Tipo di giunzione	Incoll. femmina NPT (metrico)			N										
Materiale	PVC-U				V									
					DN 4	0	4							
					DN 6	0	6							
					DN 8	0	8							
					DN 10	1	0							
Diametro nominale					DN 15	1	5							
					metrico d10			1	0					
					metrico d12			1	2					
					metrico d16			1	6					
					metrico d20			2	0					
					BSP - ASTM - BS - NPT - (pollici) 1/4"			1	4					
					BSP - ASTM - BS - NPT - (pollici) 3/8"			3	8					
Dimensione					BSP - ASTM - BS - NPT - (pollici) 1/2"			1	2					
										EPDM	E			
Materiale guarnizioni										FKM	F			
										12V	0	1	2	
										24V	0	2	4	
										48V	0	4	8	
										110V	1	1	0	
Tensione bobina										230V	2	3	0	
														Alternata
Corrente														Continua
														A
														C

Es: S12IV0616E024C Valvola a solenoide a 2 vie, serie S1, DN6 d16, attacchi ISO incollaggio PVC-U, guarnizione EPDM, 24V DC

DIMENSIONI

S1 - S2 PVC-U



S12IV

Valvola a solenoide a 2 vie, con attacchi metrici a bocchettone femmina per incollaggio
Funzione: Normalmente Chiusa

d	DN	A	B	C	H	H ₁	L	Z	E	M	g	Codice EPDM	Codice FKM
10	4-6-8	24	100	103	84	42	12	60	42	52	400	Vedi pagina codifica	Vedi pagina codifica
12	4-6-8	24	100	103	84	42	12	60	42	52	400	Vedi pagina codifica	Vedi pagina codifica
16	4-6-8	24	100	103	88	44	14	60	42	52	400	Vedi pagina codifica	Vedi pagina codifica



S22IV

Valvola a solenoide a 2 vie, con attacchi metrici a bocchettone femmina per incollaggio
Funzione: Normalmente Chiusa

d	DN	A	B	C	H	H ₁	L	Z	E	M	g	Codice EPDM	Codice FKM
16	8-10-15	34	115	130	99	50	14	71	54	67	1000	Vedi pagina codifica	Vedi pagina codifica
20	8-10-15	34	115	130	103	52	16	71	54	67	1000	Vedi pagina codifica	Vedi pagina codifica

DIMENSIONI

S1 - S2 PVC-U



S12AV

Valvola a solenoide a 2 vie, con attacchi femmina BS a bocchettone per incollaggio.
Funzione: Normalmente Chiusa

d	DN	A	B	C	H	H ₁	L	Z	E	M	g	Codice EPDM	Codice FKM
1/4"	4-6-8	24	100	103	92	46	16	60	42	52	400	Vedi pagina codifica	Vedi pagina codifica
3/8"	4-6-8	24	100	103	98	49	19	60	42	52	400	Vedi pagina codifica	Vedi pagina codifica



S22AV

Valvola a solenoide a 2 vie, con attacchi femmina ASTM a bocchettone per incollaggio.
Funzione: Normalmente Chiusa

d	DN	A	B	C	H	H ₁	L	Z	E	M	g	Codice EPDM	Codice FKM
3/8"	8-10-15	34	115	130	109	55	19	71	54	67	1000	Vedi pagina codifica	Vedi pagina codifica
1/2"	8-10-15	34	115	130	116	58	22	72	54	67	1000	Vedi pagina codifica	Vedi pagina codifica



S12LV

Valvola a solenoide a 2 vie, con attacchi femmina BS a bocchettone per incollaggio.
Funzione: Normalmente Chiusa

d	DN	A	B	C	H	H ₁	L	Z	E	M	g	Codice EPDM	Codice FKM
3/8"	4-6-8	24	100	103	88	44	14	60	42	52	400	Vedi pagina codifica	Vedi pagina codifica

DIMENSIONI

S1 - S2 PVC-U



S22LV

Valvola a solenoide a 2 vie, con attacchi femmina BS a bocchettone per incollaggio
Funzione: Normalmente Chiusa

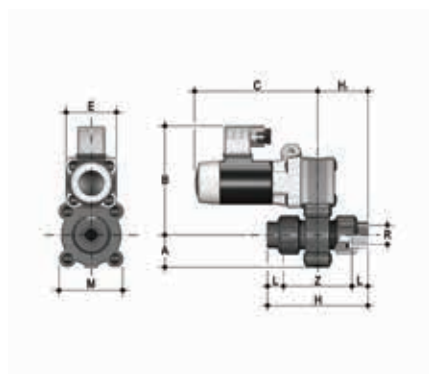
d	DN	A	B	C	H	H ₁	L	Z	E	M	g	Codice EPDM	Codice FKM
3/8"	8-10-15	34	115	130	99	50	14	71	54	67	1000	Vedi pagina codifica	Vedi pagina codifica
1/2"	8-10-15	34	115	130	104	52	16,5	71	54	67	1000	Vedi pagina codifica	Vedi pagina codifica



S12FV

Valvola a solenoide a 2 vie, con attacchi femmina a bocchettone filettatura cilindrica a gas.
Funzione: Normalmente Chiusa

R	DN	A	B	C	H	H ₁	L	Z	E	M	g	Codice EPDM	Codice FKM
1/4"	4-6-8	24	100	103	85	42	11	63	42	52	400	Vedi pagina codifica	Vedi pagina codifica
3/8"	4-6-8	24	100	103	86	43	11,5	63	42	52	400	Vedi pagina codifica	Vedi pagina codifica



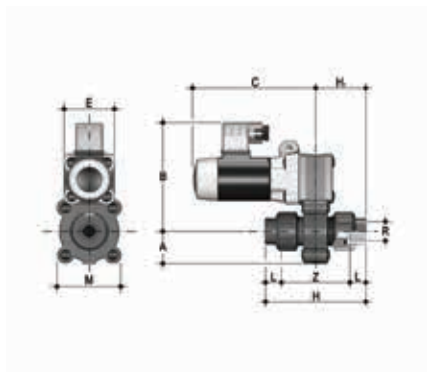
S22FV

Valvola a solenoide a 2 vie, con attacchi femmina a bocchettone filettatura cilindrica a gas.
Funzione: Normalmente Chiusa

R	DN	A	B	C	H	H ₁	L	Z	E	M	g	Codice EPDM	Codice FKM
3/8"	8-10-15	34	115	130	97	48,5	11,5	74	54	67	1000	Vedi pagina codifica	Vedi pagina codifica
1/2"	8-10-15	34	115	130	105	52,5	15	75	54	67	1000	Vedi pagina codifica	Vedi pagina codifica

DIMENSIONI

S1 - S2 PVC-U



S12NV

Valvola a solenoide a 2 vie, con attacchi femmina a bocchettone filettatura NPT.
Funzione: Normalmente Chiusa

R	DN	A	B	C	H	H ₁	L	Z	E	M	g	Codice EPDM	Codice FKM
1/4"	4-6-8	24	100	103	91	45	15	61	42	52	400	Vedi pagina codifica	Vedi pagina codifica
3/8"	4-6-8	24	100	103	92	46	16	60	42	52	400	Vedi pagina codifica	Vedi pagina codifica



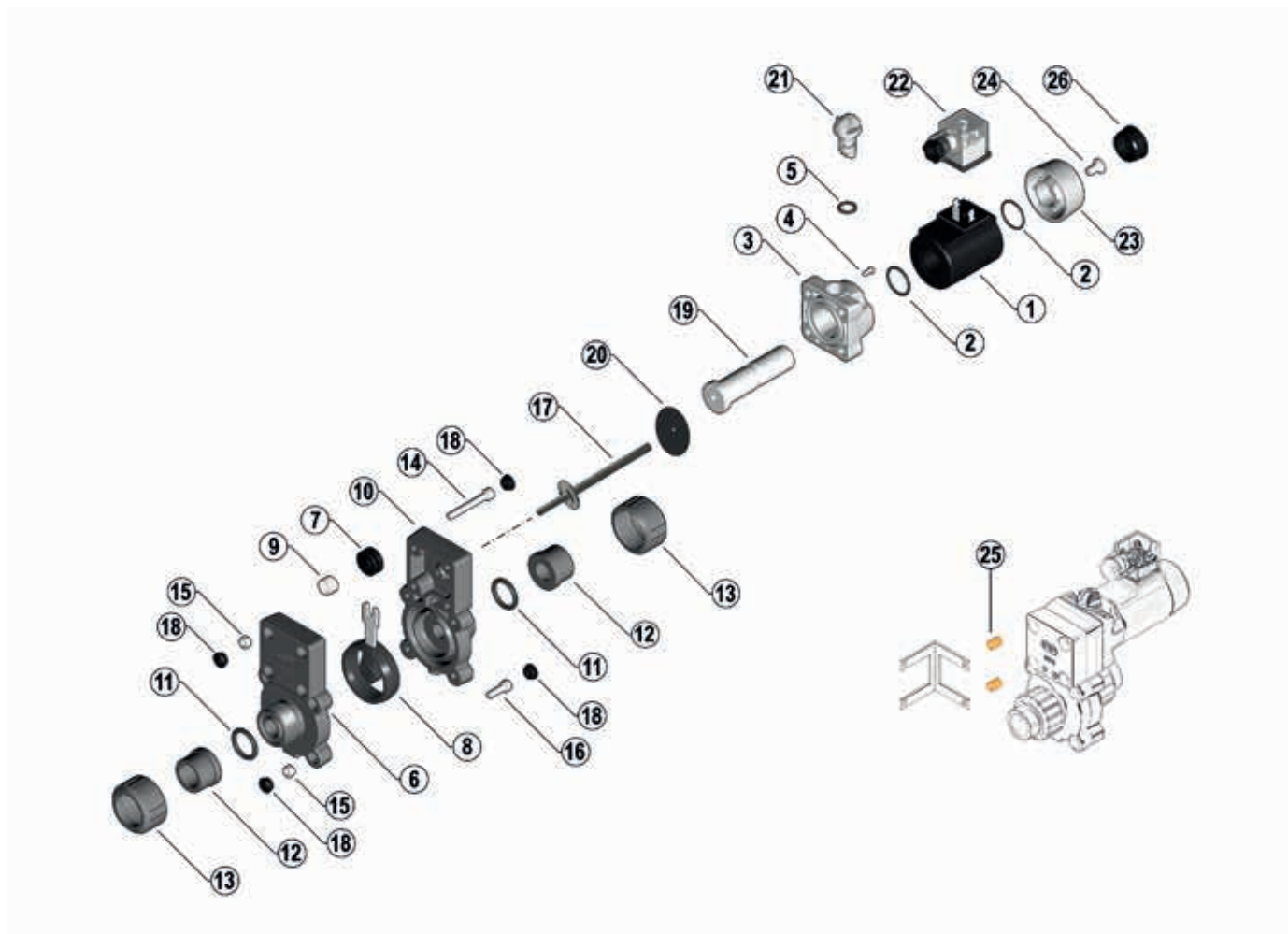
S22NV

Valvola a solenoide a 2 vie, con attacchi femmina a bocchettone filettatura NPT.
Funzione: Normalmente Chiusa

R	DN	A	B	C	H	H ₁	L	Z	E	M	g	Codice EPDM	Codice FKM
3/8"	8-10-15	34	115	130	103	51.5	16	71	54	67	1000	Vedi pagina codifica	Vedi pagina codifica
1/2"	8-10-15	34	115	130	112	56	20.5	71	54	67	1000	Vedi pagina codifica	Vedi pagina codifica

COMPONENTI

ESPLOSO



- | | | | | | |
|----------|---|-----------|--------------------------------------|-----------|---|
| 1 | Bobina (PA-GR - 1)* | 10 | Semicorpo inferiore (PVC-U - 1) | 19 | Azionatore (Acciaio INOX - 1) |
| 2 | O-ring (EPDM - 2)* | 11 | O-ring (EPDM - FKM - 2)* | 20 | Guarnizione a membrana (VMQ-1) |
| 3 | Alloggiamento comando manuale (PP-GR - 1) | 12 | Manicotto (PVC-U - 2) | 21 | Comando manuale (PP-GR - 1) |
| 4 | Vite (Acciaio INOX - 1) | 13 | Ghiera (PVC-U - 2)* | 22 | Connettore (1)* |
| 5 | O-ring (EPDM - 1)* | 14 | Vite di fissaggio (Acciaio INOX - 4) | 23 | Coperchio bobina (PP-GR - 1) |
| 6 | Semicorpo superiore (PVC-U - 1) | 15 | Dadi di fissaggio (Acciaio INOX - 8) | 24 | Vite di fissaggio bobina (Acciaio INOX - 1) |
| 7 | Slitta spingimolla (PP-GR - 1) | 16 | Vite di fissaggio (Acciaio INOX - 4) | 25 | Dadi di fissaggio (Ottone - 2) |
| 8 | Otturatore (EPDM - FKM - 1)* | 17 | Asta comando (Acciaio INOX - 1) | 26 | Tappo di protezione (PE - 1) |
| 9 | Molla di ritorno (Acciaio INOX - 1) | 18 | Tappo di protezione (PE - 8) | | |

* Parti di ricambio

Tra parentesi è indicato il materiale del componente e la quantità fornita

SMONTAGGIO

- 1) Svitare le ghiere (13) ed estrarre la valvola dall'impianto e rimuovere gli O-ring (11).
- 2) Rimuovere il tappo di protezione (26), svitare la vite di fissaggio della bobina (24) e rimuovere il coperchio della bobina (23).
- 3) Sfilare la bobina (1) e gli O-ring (2).
- 4) Rimuovere i tappi di protezione (18) e svitare le viti (14).
- 5) Separare dal corpo valvola il gruppo azionatore e rimuovere l'asta di comando (17) e la guarnizione a membrana (20).
- 6) Svitare la vite di arresto (4) e sfilare il comando manuale (21) e l'O-ring (5). Sfilare l'azionatore (19) dall'alloggiamento del comando manuale (3).
- 7) Svitare le viti (16) e separare i due semicorpi (6 -10) estraendo l'otturatore (8).
- 8) Rimuovere la molla di ritorno (9) dalla slitta spingi-molla (7) e quest'ultima dall'otturatore (8).

MONTAGGIO

- 1) Inserire la slitta spingi-molla (7) sull'asta dell'otturatore (8) e la molla (9) sulla slitta spingi-molla (7).
- 2) Posizionare l'otturatore (8) sul semicorpo superiore (6) e facendo attenzione che la molla (9) sia posizionata correttamente all'interno della sua sede.
- 3) Accoppiare i due semicorpi (6-10) serrando a croce le viti (16) rispettando le coppie di serraggio suggerite sul foglio istruzioni.
- 4) Inserire l'azionatore (19) all'interno dell'alloggiamento del comando manuale (3) fino a battuta.
- 5) Posizionare l'o-ring (5) sul comando manuale (21) e avvitare la vite di fermo (4). Verificare che il comando manuale ruoti liberamente e portarlo in posizione "close".
- 6) Inserire l'asta di comando (17) all'interno del foro dell'azionatore (19), posizionare la guarnizione (20) nella sede dell'alloggiamento del comando manuale.
- 7) Rimontare il gruppo azionatore sul corpo della valvola serrando a croce le viti (14) rispettando le coppie di serraggio suggerite sul foglio istruzioni.
- 8) Rimontare tutti i tappi di protezione (18), posizionare la bobina (1), il coperchio bobina (23) e fissarlo serrando la vite (24). Rispettare la coppia massima di serraggio suggerita nel foglio istruzioni. Rimontare il tappo di protezione (26).



Nota: è consigliabile nelle operazioni di montaggio, lubrificare le guarnizioni in gomma. A tale proposito si ricorda la non idoneità all'uso degli olii minerali, che sono aggressivi per la gomma EPDM.

INSTALLAZIONE

- 1) Il fluido dovrà essere pulito, privo di sostanze in sospensione. A tal fine è consigliabile installare, a monte della valvola, un raccoglitore di impurità.
- 2) Per l'ancoraggio sull'impianto è possibile utilizzare due o più dadi lunghi di staffaggio (25).
- 3) Al momento della connessione elettrica dell'elettromagnete ricordare che i solenoidi sono in corrente continua (DC) o raddrizzata (per versioni in corrente alternata AC). Per corrente alternata deve essere utilizzato un raddrizzatore che viene fornito con il connettore.