



VXE DN 65÷100

PVC-U

Valvola a sfera a 2 vie Easyfit



VXE DN 65÷100

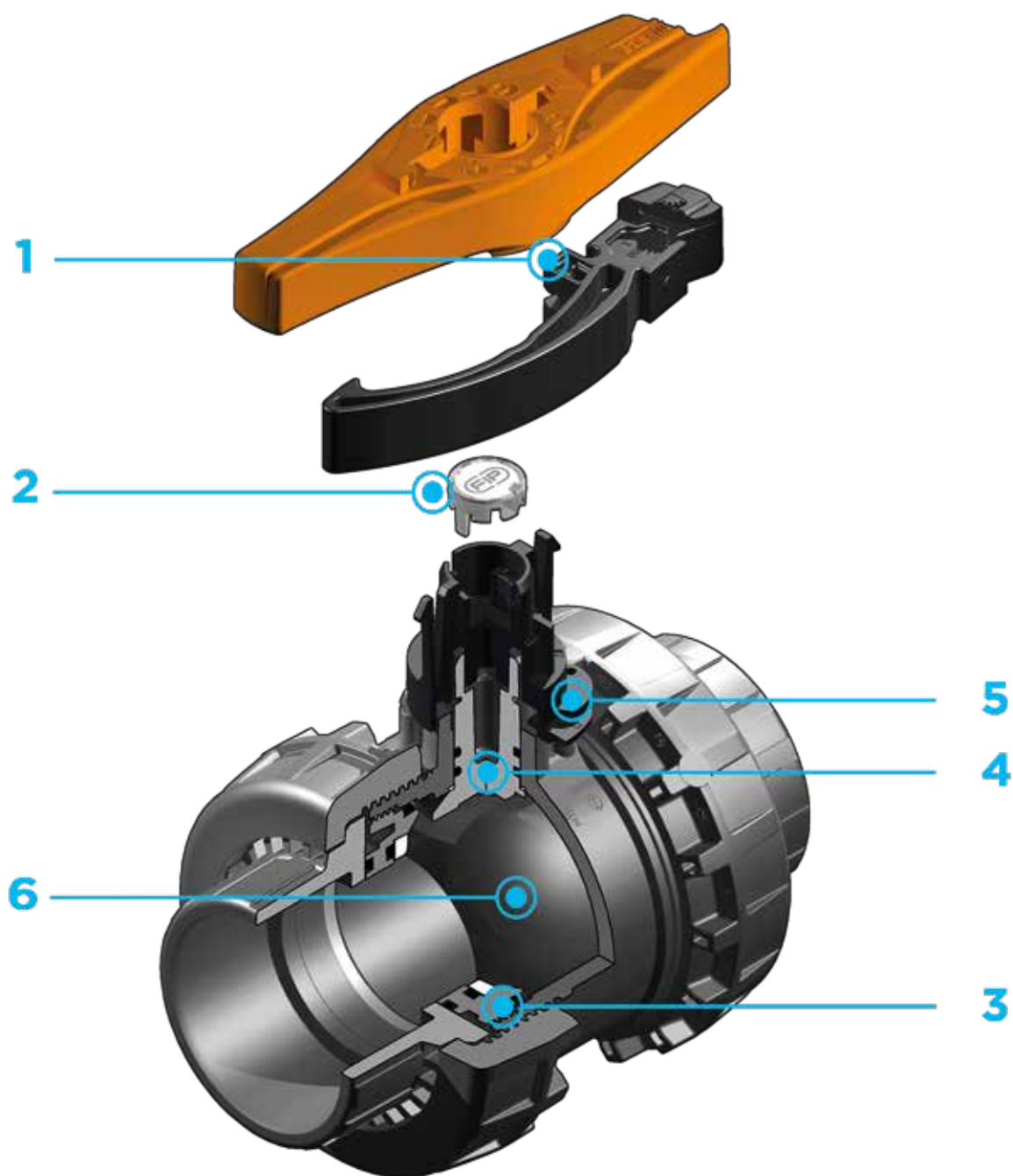
FIP e Giugiaro Design hanno progettato e sviluppato VXE Easyfit, l'innovativa valvola a sfera a smontaggio radiale con regolazione del serraggio delle ghiera che consente una installazione semplice e sicura per un servizio affidabile nel tempo. Questa valvola è inoltre dotata del sistema di personalizzazione Labelling System.



VALVOLA A SFERA A 2 VIE EASYFIT

- **Sistema brevettato Easyfit:** innovativo meccanismo basato sullo sgancio rapido della maniglia multifunzione che permette di effettuare l'operazione di rotazione delle ghiera durante l'installazione della valvola e la regolazione del supporto della sfera
- **Compatibilità del materiale della valvola (PVC-U) e degli elementi di tenuta** in elastomero (EPDM o FKM), con il convogliamento di acqua, acqua potabile e altre sostanze alimentari secondo le **normative vigenti**
- Facile smontaggio radiale dall'impianto e conseguente rapida sostituzione degli O-Ring e delle guarnizioni di tenuta della sfera senza l'impiego di alcun attrezzo
- **Corpo valvola PN16 a smontaggio radiale (True Union)** realizzato per stampaggio ad iniezione in PVC-U e conforme alla Direttiva Europea 2014/68/EU (PED) per attrezzature a pressione. Requisiti di prova in accordo a ISO 9393
- Corpo valvola con struttura integrata di ancoraggio per lo speciale **modulo Power Quick** dedicato all'installazione di accessori o attuatori pneumatici ed elettrici
- **Sfera a passaggio totale** di tipo flottante ad alta finitura superficiale realizzato in centri di lavoro CNC per ottenere precise tolleranze dimensionali ed elevate finiture superficiali
- Possibilità di smontaggio delle tubazioni a valle con la valvola in posizione di chiusura

Specifiche tecniche	
Costruzione	Valvola a sfera a due vie Easyfit a smontaggio radiale con supporto bloccato
Gamma dimensionale	DN 65 ÷ 100
Pressione nominale	PN 16 con acqua a 20 °C
Campo di temperatura	0 °C ÷ 60 °C
Standard di accoppiamento	Incollaggio: EN ISO 1452, EN ISO 15493, BS 4346-1, DIN 8063, NF T54-028, ASTM D 2467, JIS K 6743. Accoppiabili con tubi secondo EN ISO 1452, EN ISO 15493, DIN 8062, NF T54-016, ASTM D 1785, JIS K 6741 Filettatura: ISO 228-1, DIN 2999, ASTM D 2467 JIS B 0203.
Riferimenti normativi	Criteri Costruttivi: EN ISO 16135, EN ISO 1452, EN ISO 15493 Metodi e requisiti dei test: ISO 9393 Criteri di installazione: DVS 2204, DVS 2221, UNI 11242 Accoppiamenti per attuatori: ISO 5211
Materiale valvola	PVC-U
Materiali tenuta	EPDM, FKM (O-Ring di dimensioni standard); PTFE, PE (guarnizioni di tenuta della sfera)
Opzioni di comando	Comando manuale; attuatore elettrico, attuatore pneumatico



- 1** **Innovativa maniglia a sgancio rapido Easyfit** composta da un mozzo centrale saldamente accoppiato allo stelo di manovra e da un'impugnatura birazza che può essere sganciata dal mozzo con una semplice operazione e utilizzata come **chiave per la regolazione delle tenute della sfera** e come **attrezzo per il serraggio delle ghiere** grazie all'inserto uncinato che adattandosi perfettamente al loro profilo esterno, consente alla maniglia di trasformarsi in una chiave per il controllo della rotazione delle ghiere stesse
- 2** **Sistema di personalizzazione Labelling System: modulo LCE integrato** nel mozzo composto da tappo di protezione trasparente e piastrina porta etichetta personalizzabile tramite il set LSE (disponibile come accessorio). La possibilità di personalizzazione consente di **identificare la valvola sull'impianto** in funzione di specifiche esigenze
- 3** **Sistema di tenuta in PTFE con supporto bloccato** regolabile tramite la maniglia a sgancio rapido Easyfit
- 4** **Stelo di manovra** ad elevata finitura superficiale con **doppia tenuta O-Ring e disco antifrizione in PTFE** che limita al minimo l'attrito e conferisce un'eccellente coppia di manovra
- 5** **Blocco della manovra** sia in chiusura che in apertura tramite l'inserimento di un lucchetto
- 6** Sfera lavorata ad elevata finitura superficiale che garantisce un'ottima manovrabilità e un'affidabilità maggiore

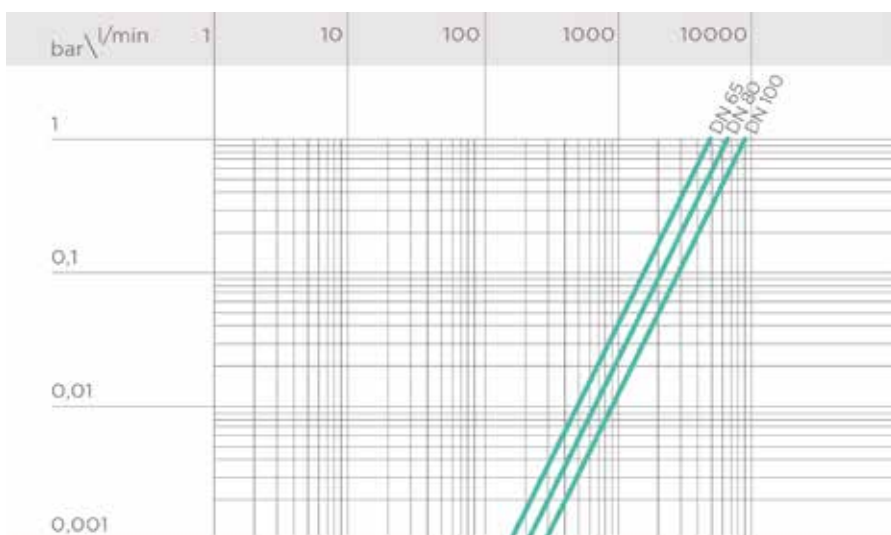
DATI TECNICI

VARIAZIONE DELLA PRESSIONE IN FUNZIONE DELLA TEMPERATURA

Per acqua o fluidi non pericolosi nei confronti dei quali il materiale è classificato CHIMICAMENTE RESISTENTE. In altri casi è richiesta un'adeguata diminuzione della pressione nominale PN (25 anni con fattore sicurezza).



DIAGRAMMA DELLE PERDITE DI CARICO

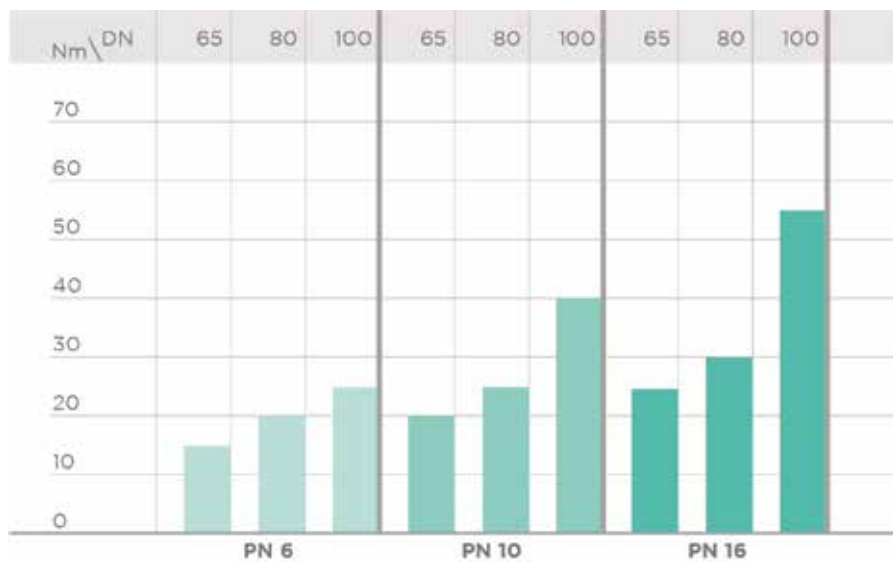


COEFFICIENTE DI FLUSSO K_{V100}

Per coefficiente di flusso K_{V100} si intende la portata Q in litri al minuto di acqua a 20°C che genera una perdita di carico $\Delta p = 1$ bar per una determinata posizione della valvola. I valori K_{V100} indicati in tabella si intendono per valvola completamente aperta.

DN	65	80	100
K_{V100} l/min	5000	7000	9400

COPPIA DI MANOVRA ALLA MASSIMA PRESSIONE DI ESERCIZIO



I dati del presente prospetto sono forniti in buona fede. La FIP non si assume alcuna responsabilità su quei dati non direttamente derivati da norme internazionali. La FIP si riserva di apportarvi qualsiasi modifica. L'installazione e la manutenzione del prodotto deve essere eseguita da personale qualificato.

DIMENSIONI



VXEIV

Valvola a due vie Easyfit con attacchi femmina per incollaggio, serie metrica

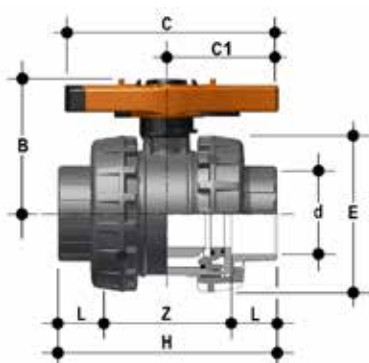
d	DN	PN	B	C	C ₁	E	H	L	Z	g	PTFE - EPDM	PTFE - FKM	PE - EPDM
75	65	16	142	214	115	157	211	44	123	2750	VXEIV075E	VXEIV075F	VXEIV075M
90	80	16	151	239	126	174	248	51	146	3432	VXEIV090E	VXEIV090F	VXEIV090M
110	100	16	174,5	270	145	212	283	61	161	5814	VXEIV110E	VXEIV110F	VXEIV110M



VXEFV

Valvola a due vie Easyfit con attacchi femmina filettatura cilindrica gas

R	DN	PN	B	C	C ₁	E	H	L	Z	g	PTFE - EPDM	PTFE - FKM	PE - EPDM
2"1/2	65	16	142	214	115	157	211	30,2	150,6	2750	VXEFV212E	VXEFV212F	VXEFV212M
3"	80	16	151	239	126	174	248	33,3	181,4	3432	VXEFV300E	VXEFV300F	VXEFV300M
4"	100	16	174,5	270	145	212	283	39,3	204,4	5814	VXEFV400E	VXEFV400F	VXEFV400M



VXELV

Valvola a due vie Easyfit con attacchi femmina, serie BS

d	DN	PN	B	C	C ₁	E	H	L	Z	g	PTFE - EPDM	PTFE - FKM	PE - EPDM
2"1/2	65	16	142	214	115	157	211	44	123	2750	VXELV075E	VXELV075F	VXELV075M
3"	80	16	151	239	126	174	248	51	146	3432	VXELV300E	VXELV300F	VXELV300M
4"	100	16	174,5	270	145	212	283	63	157	5814	VXELV400E	VXELV400F	VXELV400M



VXEAV

Valvola a due vie Easyfit con attacchi femmina, serie ASTM

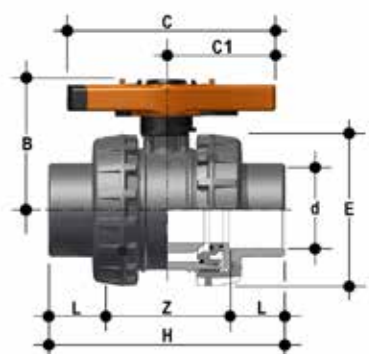
d	DN	PN	B	C	C ₁	E	H	L	Z	g	PTFE - EPDM	PTFE - FKM	PE - EPDM
2"1/2	65	16	142	214	115	157	211	44,5	122	2750	VXEAV212E	VXEAV212F	VXEAV212M
3"	80	16	151	239	126	174	248	48	152	3432	VXEAV300E	VXEAV300F	VXEAV300M
4"	100	16	174,5	270	145	212	283	57,5	168	5814	VXEAV400E	VXEAV400F	VXEAV400M



VXENV

Valvola a due vie Easyfit con attacchi femmina filettatura NPT

R	DN	PN	B	C	C ₁	E	H	L	Z	g	PTFE - EPDM	PTFE - FKM	PE - EPDM
2"1/2	65	16	142	214	115	157	211	33,2	144,6	2750	VXENV212E	VXENV212F	VXENV212M
3"	80	16	151	239	126	174	248	35,5	177	3432	VXENV300E	VXENV300F	VXENV300M
4"	100	16	174,5	270	145	212	283	37,6	207,8	5814	VXENV400E	VXENV400F	VXENV400M



VXEJV

Valvola a due vie Easyfit con attacchi femmina, serie JIS

d	DN	PN	B	C	C ₁	E	H	L	Z	g	PTFE - EPDM	PTFE - FKM	PE - EPDM
2"1/2	65	16	142	214	115	157	243	61	121	2750	VXEJV212E	VXEJV212F	VXEJV212M
3"	80	16	151	239	126	174	272	64,5	143	3432	VXEJV300E	VXEJV300F	VXEJV300M
4"	100	16	174,5	270	145	212	332	84	164	5814	VXEJV400E	VXEJV400F	VXEJV400M



VXEGV

Valvola a due vie Easyfit con attacchi femmina filettatura JIS

R	DN	PN	B	C	C ₁	E	H	L	Z	g	PTFE - EPDM	PTFE - FKM	PE - EPDM
2 1/2"	65	16	142	214	115	157	211	35	141	2750	VXEGV212E	VXEGV212F	VXEGV212M
3"	80	16	151	239	126	174	248	40	168	3432	VXEGV300E	VXEGV300F	VXEGV300M
4"	100	16	174,5	270	145	212	283	45	193	5814	VXEGV400E	VXEGV400F	VXEGV400M

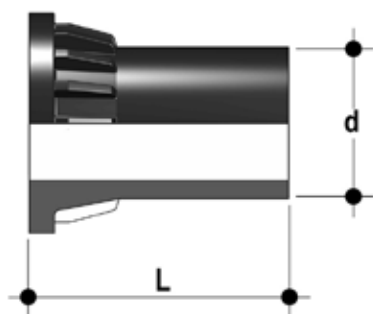


VXEDEV

Valvola a sfera a due vie Easyfit con connettori maschio in PE100 SDR 11 per saldatura testa a testa o per elettro fusione (CVDE)

d	DN	PN	B	C	C ₁	E	H	L	Z	g	PTFE - EPDM	PTFE - FKM	PE - EPDM
75	65	16	141,5	214	115	157	331	71	189	2286	VXEDEV075E	VXEDEV075F	VXEDEV075M
90	80	10	151	239	126	174	367	88	191	3059	VXEDEV090E	VXEDEV090F	VXEDEV090M
110	100	10	174,5	270	145	212	407	92	223	5814	VXEDEV110E	VXEDEV110F	VXEDEV110M

ACCESSORI



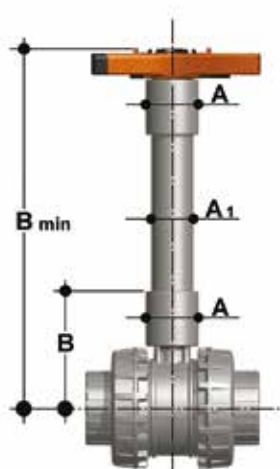
CVDE

Connettori in PE100 codolo lungo, per giunzioni con raccordi elettrosaldabili o testa a testa

d	DN	PN	L	SDR	Codice
75	65	16	111	11	CVDE11075
90	80	16	118	11	CVDE11090VXE
110	100	16	127	11	CVDE11110VXE

PSE

Prolunga stelo



d	inch	DN	A	A1	B	B min	Codice tubo ISO	Codice tubo ASTM-BS
75	2"1/2	65	76	63	159	364	PSE090	PSE300
90	3"	80	76	63	166	371	PSE090	PSE300
110	4"	100	76	63	186	433	PSE110	PSE400

LCE

Tappo di protezione trasparente con piastrina porta etichette



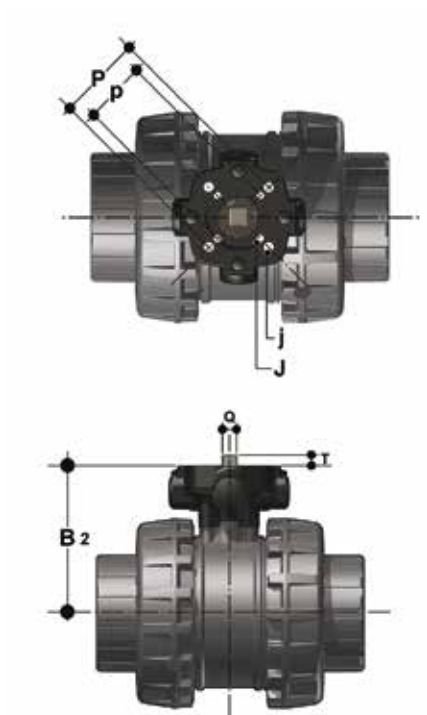
d	DN	Codice VEE
75	65	LCE040
90	80	LCE040
110	100	LCE040



LSE

Set di personalizzazione e stampa etichette per maniglia Easyfit composto da fogli di adesivi prefustellati e dal software per la creazione guidata delle etichette

d	DN	Codice VXE - VEE
75	65	LSE040
90	80	LSE040
110	100	LSE040



Power Quick Easyfit

La valvola può essere equipaggiata con attuatori pneumatici o elettrici standard e riduttori a volantino per operazioni gravose, tramite un modulo in PP-GR riprodotto la dima di foratura prevista dalla norma ISO 5211

d	DN	B ₂	Q	T	p x j	P x J	Codice
75	65	129	14	16	F05 x 6,5	F07 x 8,5	PQE090
90	80	136	14	16	F05 x 6,5	F07 x 8,5	PQE090
110	100	156	17	19	F05 x 6,5	F07 x 8,5	PQE110

PERSONALIZZAZIONE

Fig. 1



Fig. 2



La valvola VXE DN 65÷100 Easyfit è dotata del sistema di etichettatura Labelling System.

Questo sistema consente la realizzazione in proprio di speciali etichette da inserire nella maniglia. Si rende così estremamente semplice applicare alle valvole marchi aziendali, numeri seriali di identificazione o indicazioni di servizio come, per esempio, la funzione della valvola all'interno dell'impianto, il fluido trasportato ma anche specifiche informazioni per il servizio alla clientela, quali il nome del cliente o data e il luogo in cui è stata effettuata l'installazione.

L'apposito modulo LCE è fornito di serie ed è composto da un tappo di PVC rigido trasparente (A) resistente all'acqua e da una piastrina porta etichetta bianca (B) dello stesso materiale, su un lato della quale è riportato il marchio FIP (fig. 1).

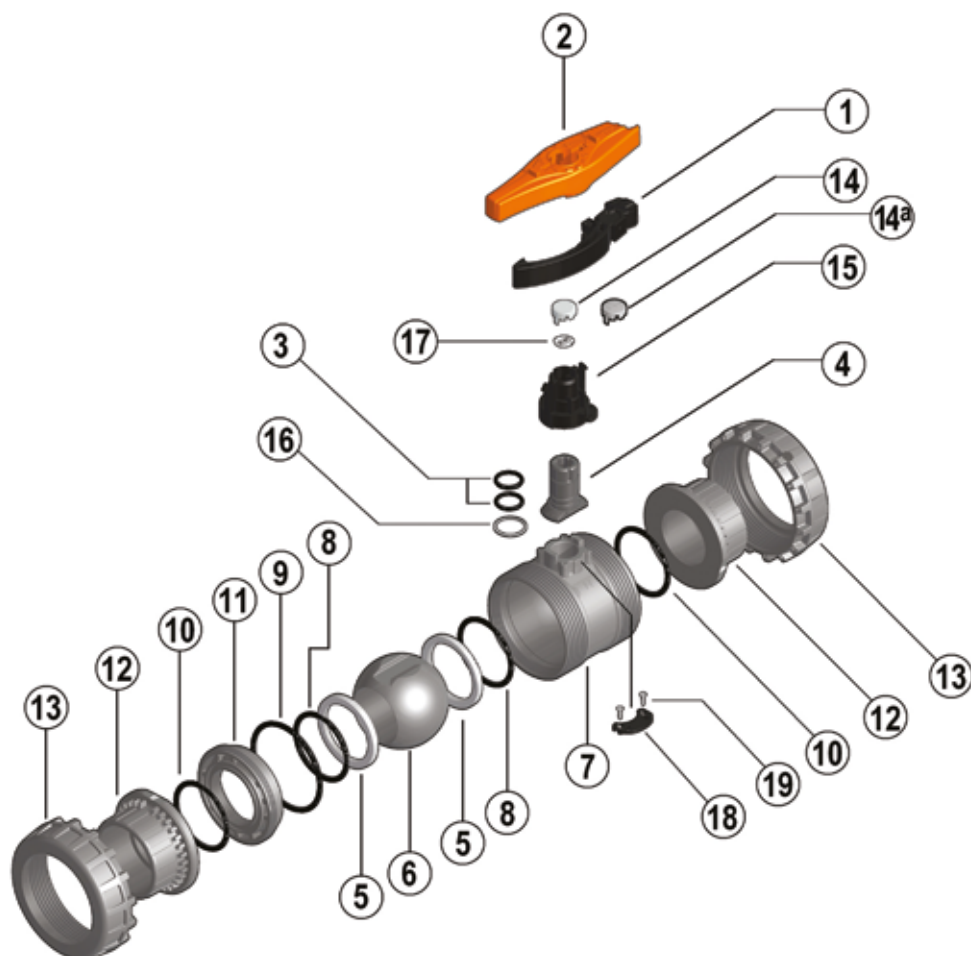
La piastrina, inserita all'interno del tappo, può essere rimossa e, una volta capovolta, utilizzata per essere personalizzata tramite applicazione di etichette stampate con il software fornito con il set LSE.

Per applicare alla valvola l'etichetta procedere come segue:

- 1) Sganciare la maniglia dal mozzo centrale (C) ed estrarre il tappo trasparente dallo stesso.
- 2) Estrarre la piastrina porta etichetta dal tappo trasparente (fig. 2).
- 3) Applicare l'etichetta adesiva sulla porta etichetta bianca in modo da allineare i profili rispettando la posizione della linguetta.
- 4) Reinscrivere la porta etichetta bianca nel tappo trasparente in modo che l'etichetta risulti protetta dagli agenti atmosferici.
- 5) Applicare il tappo trasparente sulla mozzo centrale facendo combaciare i due incastri (uno stretto e uno largo) con i rispettivi alloggiamenti.

COMPONENTI

ESPLOSO



- | | | |
|--|--|---|
| <p>1 Inserto uncinato della maniglia multifunzione Easyfit (PP-GR - 1)</p> <p>2 Maniglia multifunzione Easyfit (HIPVC - 1)</p> <p>3 O-Ring asta comando (FKM, EPDM** - 2)*</p> <p>4 Asta di comando (PVC-U - 1)</p> <p>5 Guarnizione di tenuta della sfera (PTFE, PE** - 2)*</p> <p>6 Sfera (PVC-U - 1)*</p> <p>7 Cassa (PVC-U - 1)</p> | <p>8 O-Ring della guarnizione della sfera (FKM, EPDM** - 2)*</p> <p>9 O-Ring di tenuta radiale (FKM, EPDM** - 1)*</p> <p>10 O-Ring di tenuta di testa (EPDM-FKM - 2)*</p> <p>11 Supporto della guarnizione della sfera (PVC-U - 1)</p> <p>12 Manicotto (PVC-U - 2)</p> <p>13 Ghiera (PVC-U - 2)</p> <p>14 Tappo di protezione trasparente (PVC - 1)</p> | <p>14a Tappo di protezione grigio per versione VXE-PE (PVC - 1)</p> <p>15 Mozzo centrale (HIPVC - 1)</p> <p>16 Disco antifrizione (PTFE - 1)*</p> <p>17 Piastrina porta etichetta (PVC-U - 1)</p> <p>18 Piastrina blocco manovra (HIPVC - 1)</p> <p>19 Vite autofilettante (Acciaio INOX - 2)</p> |
|--|--|---|

* Parti di ricambio

** Per versione VXE-PE: guarnizioni (3, 8, 9, 10) in EPDM, guarnizione della sfera (5) in PE
Tra parentesi è indicato il materiale del componente e la quantità fornita

SMONTAGGIO

- 1) Isolare la valvola dalla linea (togliere la pressione e svuotare la tubazione).
- 2) Estrarre la maniglia multifunzione Easyfit dal mozzo centrale applicando una pressione verso il centro sugli arpioni di ingaggio del mozzo (fig. 5) e utilizzarla come chiave per svitare completamente le ghiere (13) dal corpo valvola e sfilare lateralmente la cassa (fig. 5).
- 3) Riposizionare la maniglia sul mozzo centrale.
- 4) Prima di smontare la valvola occorre drenare eventuali residui di liquido rimasti all'interno aprendo a 45° la valvola in posizione verticale.
- 5) Portare la valvola in posizione di apertura.
- 6) Procedere alla rimozione del supporto delle tenute della sfera (11) utilizzando la maniglia a sgancio rapido Easyfit. Introdurre le due sporgenze presenti sul lato superiore della maniglia nelle opportune sedi ricavate nel supporto (11) e procedere allo svitamento dello stesso, estraendolo con una rotazione antioraria (fig. 6).
- 7) Premere sulla sfera da lato opposto alla scritta "REGOLARE", avendo cura di non rigarla, fino a che non si ottiene la fuoriuscita della guarnizione del supporto (5), quindi estrarre la sfera (6).
- 8) Rimuovere il mozzo centrale (15) sfilandolo con forza dall'asta comando (4). Premere sull'asta comando verso l'interno fino ad estrarla dalla cassa e rimuovere il disco antifrizione (16).
- 9) Rimuovere gli O-Ring (3, 8, 9, 10) e le guarnizioni di tenuta della sfera (5) estraendoli dalle loro sedi, come da esploso.

MONTAGGIO

- 1) Tutti gli O-Ring (3, 8, 9, 10) vanno inseriti nelle loro sedi, come da esploso.
- 2) Posizionare il disco antifrizione (16) sull'asta comando (4) e inserirla dall'interno della cassa (7).
- 3) Inserire le guarnizioni di tenuta della sfera (5) nelle apposite sedi della cassa (7) e del supporto (11).
- 4) Inserire la sfera (6) e ruotarla in posizione di chiusura.
- 5) Inserire nella cassa il supporto (11) e avvitare in senso orario servendosi della maniglia (2) fino a battuta.
- 6) Posizionare il mozzo centrale (15) sull'asta comando (4) applicando una decisa pressione verso il basso facendo combaciare la chiave interna al mozzo con una delle due sedi presenti sull'asta comando.
- 7) Posizionare la valvola fra i manicotti (12) e serrare le ghiere (13) in senso orario sempre servendosi della maniglia multifunzione Easyfit (fig. 9), avendo cura che gli O-Ring di tenuta testa (10) non fuoriescano dalle sedi.
- 8) Reinserire l'inserto uncinato (1) nell'apposito alloggiamento della maniglia (2).
- 9) Riposizionare la maniglia sul mozzo centrale assicurandosi di far combaciare le due scanalature interne al foro centrale della maniglia con le due nervature presenti su un lato del mozzo e applicare una leggera pressione verso il basso fino all'avvenuto scatto dei due arpioni di ingaggio.



Nota: é consigliabile nelle operazioni di montaggio, lubrificare le guarnizioni in gomma. A tale proposito si ricorda la non idoneità all'uso degli olii minerali, che sono aggressivi per la gomma EPDM.

Fig. 3



Fig. 4



Fig. 5



Fig. 6



INSTALLAZIONE

Prima di procedere all'installazione seguire attentamente le istruzioni di montaggio:

- 1) Verificare che le tubazioni a cui deve essere collegata la valvola siano allineate in modo da evitare sforzi meccanici sulle connessioni filettate della stessa.
- 2) Svitare le ghiere (13) dalla cassa (7) e inserirle sui tratti di tubo.
- 3) Procedere all'incollaggio o avvitamento dei manicotti (12) sui tratti di tubo.
- 4) Posizionare il corpo valvola fra i manicotti.

Attenzione: qualora sia previsto un collaudo ad alta pressione posizionare sempre la cassa con la scritta "REGOLARE" a monte rispetto alla direzione del fluido.

- 5) Imboccare le ghiere sul corpo valvola e iniziare il serraggio a mano in senso orario fino a percepire una resistenza alla rotazione. Per completare il serraggio, estrarre la maniglia multifunzione Easyfit a sgancio rapido (2) applicando una pressione verso il centro sugli arpioni di ingaggio del mozzo centrale (15) (fig. 3 e 4).
- 6) Estrarre l'inserto uncinato (1) alloggiato all'interno della maniglia stessa (fig. 7), capovolgerlo ed ingaggiarlo nell'apposita sede situata sul lato inferiore della maniglia (fig. 8).

7) Ingaggiare l'attrezzo così composto (fig. 8) sul profilo esterno della ghiera fino ad ottenere un incastro saldo e sicuro che consente di esercitare un'adeguata coppia di serraggio senza danneggiare in alcun modo la ghiera (fig. 9).

- 8) Ripetere il punto 7 per l'altra ghiera.

9) A serraggio ultimato, rimuovere l'inserto uncinato e riposizionarlo nella sua sede all'interno della maniglia.

10) Riposizionare la maniglia sul mozzo centrale assicurandosi di far combaciare le due scanalature interne al foro centrale della maniglia con le due nervature presenti su un lato del mozzo e applicare una leggera pressione verso il basso fino all'avvenuto scatto dei due arpioni di ingaggio.

11) Se richiesto, supportare la tubazione per mezzo dei fermatubi FIP modello ZIKM con eventuali distanziali DSM.

La valvola VXE è dotata di un semplice sistema per il blocco della manovra sia in chiusura che in apertura tramite l'inserimento di un lucchetto per salvaguardare l'impianto da manomissioni (fig. 10).

AVVERTENZE

In caso di utilizzo di liquidi volatili come per esempio Idrogeno Perossido (H_2O_2) o Ipoclorito di Sodio ($NaClO$) si consiglia per ragioni di sicurezza di contattare il servizio tecnico. Tali liquidi, vaporizzando, potrebbero creare pericolose sovrappressioni nella zona tra cassa e sfera.

Non utilizzare aria compressa o altri gas per il collaudo delle linee termo-plastiche. Evitare sempre brusche manovre di chiusura e proteggere la valvola da manovre accidentali.

Fig. 7



Fig. 8

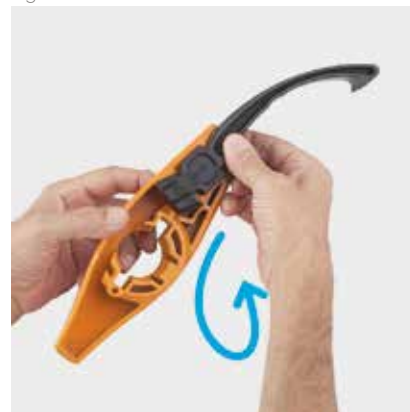


Fig. 9



Fig. 10

