



# VEE DN 10÷50

PVC-U

Valvola a sfera a 2 vie Easyfit



# VEE DN 10÷50

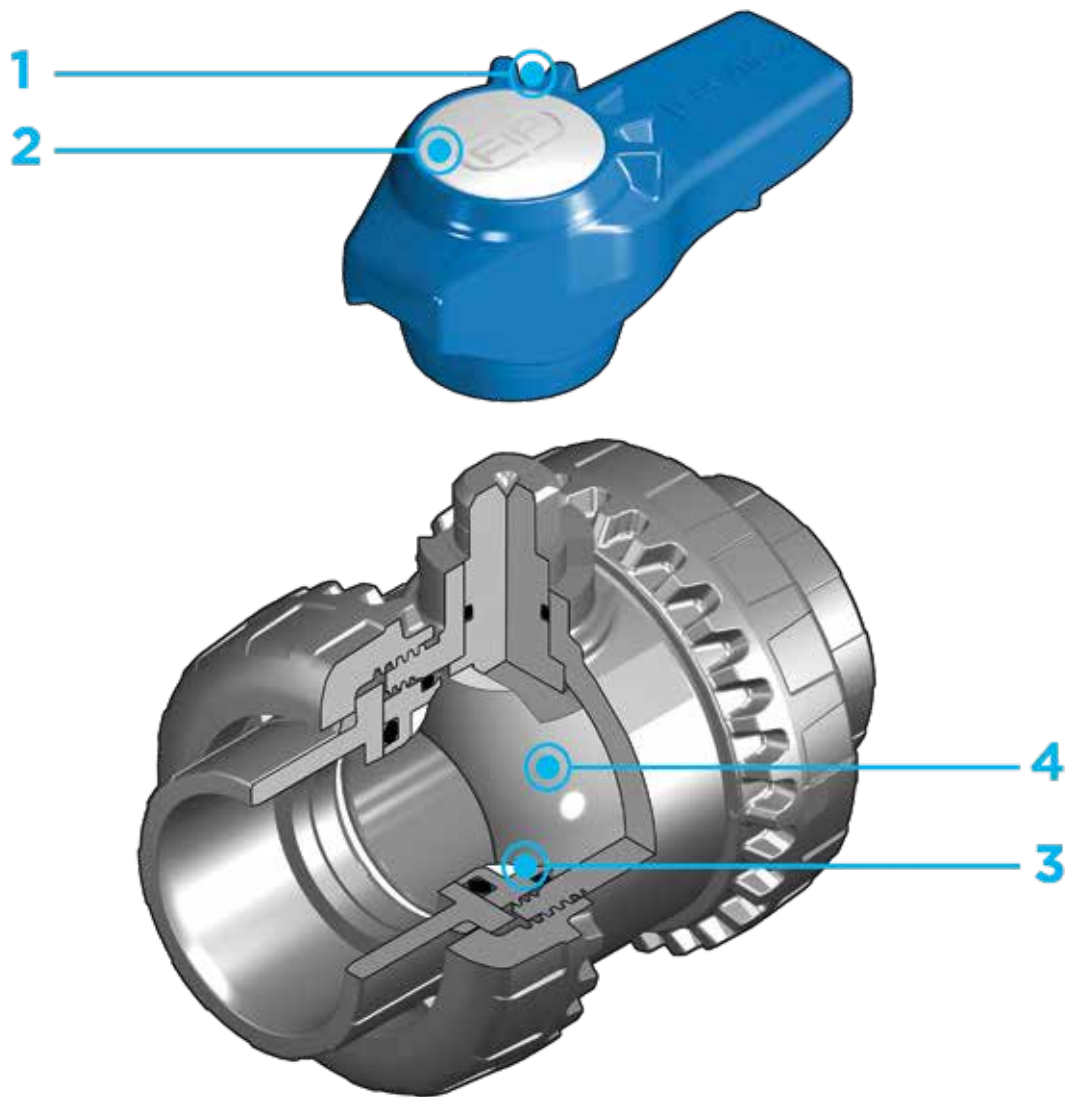
FIP e Giugiaro Design hanno progettato e sviluppato VEE Easyfit, l'innovativa valvola a sfera a smontaggio radiale con regolazione del serraggio delle ghiere che consente una installazione semplice e sicura per un servizio affidabile nel tempo.



## VALVOLA A SFERA A 2 VIE EASYFIT

- **Sistema brevettato Easyfit:** innovativo meccanismo basato sulla cinematica delle ruote dentate coniche che comanda la rotazione delle ghiere della valvola durante l'installazione
- Sistema di giunzione per incollaggio e per filettatura
- **Compatibilità del materiale della valvola** (PVC-U) con il convogliamento di acqua, acqua potabile e altre sostanze alimentari secondo le **normative vigenti**
- Facile smontaggio radiale dall'impianto e conseguente rapida sostituzione degli O-Ring e delle guarnizioni della sfera senza l'impiego di alcun attrezzo
- **Corpo valvola PN16 a smontaggio radiale** (True Union) realizzato per stampaggio ad iniezione in PVC-U e conforme alla Direttiva Europea 2014/68/EU (PED) per attrezzature a pressione. Requisiti di prova in accordo a ISO 9393
- Completa intercambiabilità con i precedenti modelli serie VE Ergo
- Possibilità di smontaggio delle tubazioni a valle con la valvola in posizione di chiusura
- **Sfera a passaggio totale** di tipo flottante ad alta finitura superficiale realizzato in centri di lavoro CNC per ottenere precise tolleranze dimensionali ed elevate finiture superficiali

Specifiche tecniche	
<b>Costruzione</b>	Valvola a sfera a due vie Easyfit a smontaggio radiale con supporto bloccato
<b>Gamma dimensionale</b>	DN 10 ÷ 50
<b>Pressione nominale</b>	PN 16 con acqua a 20 °C
<b>Campo di temperatura</b>	0 °C ÷ 60 °C
<b>Standard di accoppiamento</b>	<b>Incollaggio:</b> EN ISO 1452, EN ISO 15493, BS 4346-1, DIN 8063, NF T54-028, ASTM D 2467, JIS K 6743. Accoppiabili con tubi secondo EN ISO 1452, EN ISO 15493, DIN 8062, NF T54-016, ASTM D 1785, JIS K 6741 <b>Filettatura:</b> ISO 228-1, DIN 2999, ASTM D 2467 JIS B 0203.
<b>Riferimenti normativi</b>	<b>Criteri Costruttivi:</b> EN ISO 16135, EN ISO 1452, EN ISO 15493 <b>Metodi e requisiti dei test:</b> ISO 9393 <b>Criteri di installazione:</b> DVS 2204, DVS 2221, UNI 11242 <b>Accoppiamenti per attuatori:</b> ISO 5211
<b>Materiale valvola</b>	PVC-U
<b>Materiali tenuta</b>	EPDM (O-Ring di dimensioni standard); PE (guarnizioni di tenuta della sfera)
<b>Opzioni di comando</b>	Comando manuale



**1** **Maniglia ergonomica multifunzione Easyfit** bipozionabile con **comando per registrazione del serraggio delle ghiera** e utilizzabile come chiave per la **regolazione del supporto delle guarnizioni di tenuta della sfera**. L'uso della maniglia è particolarmente indicato per operazioni di **manutenzione** ove si operi in **spazi limitati** e di difficile accessibilità

**2** Predisposizione per il sistema di personalizzazione Labelling System mediante l'utilizzo del

modulo LCE (disponibile come accessorio). Il tappo grigio di protezione alloggiato sulla maniglia può essere sostituito dal tappo trasparente e dalla piastrina porta etichetta personalizzabile tramite il set LSE (disponibile come accessorio). **La possibilità di personalizzazione** consente di **identificare la valvola sull'impianto** in funzione di specifiche esigenze

**3** **Sistema di tenuta in PE con supporto bloccato** regolabile tramite la maniglia multifunzione

Easyfit o tramite il kit di regolazione Easytorque (disponibile come accessorio)

**4** Sfera lavorata ad elevata finitura superficiale che garantisce un'ottima manovrabilità e un'affidabilità maggiore

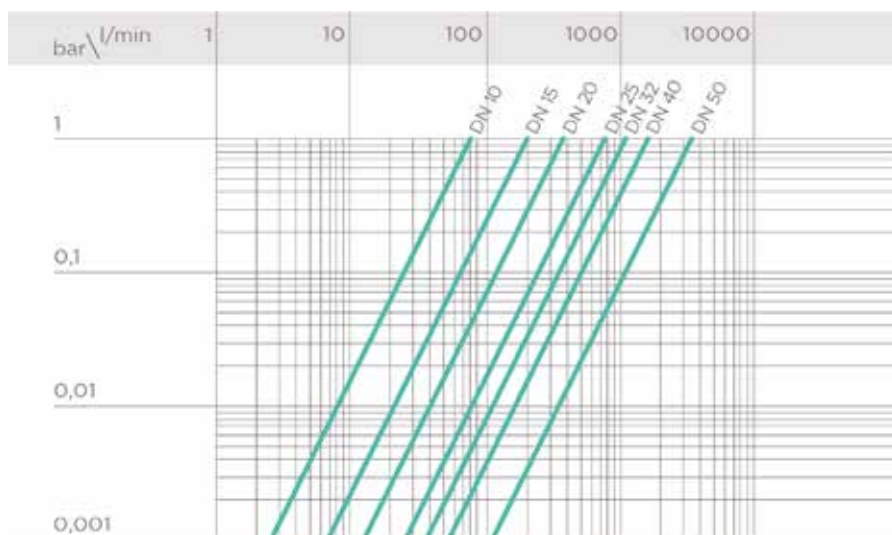
# DATI TECNICI

## VARIAZIONE DELLA PRESSIONE IN FUNZIONE DELLA TEMPERATURA

Per acqua o fluidi non pericolosi nei confronti dei quali il materiale è classificato CHIMICAMENTE RESISTENTE. In altri casi è richiesta un'adeguata diminuzione della pressione nominale PN (25 anni con fattore sicurezza).



## DIAGRAMMA DELLE PERDITE DI CARICO



## COEFFICIENTE DI FLUSSO $K_v100$

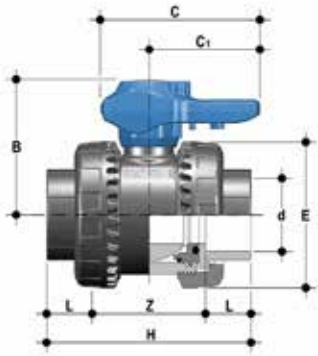
Per coefficiente di flusso  $K_v100$  si intende la portata Q in litri al minuto di acqua a 20°C che genera una perdita di carico  $\Delta p = 1$  bar per una determinata posizione della valvola.

I valori  $K_v100$  indicati in tabella si intendono per valvola completamente aperta.

DN	10	15	20	25	32	40	50
$K_v100$ l/min	80	200	385	770	1110	1750	3400

I dati del presente prospetto sono forniti in buona fede. La FIP non si assume alcuna responsabilità su quei dati non direttamente derivati da norme internazionali. La FIP si riserva di apportarvi qualsiasi modifica. L'installazione e la manutenzione del prodotto deve essere eseguita da personale qualificato.

# DIMENSIONI



## VEEIV

Valvola a due vie Easyfit con attacchi femmina per incollaggio, serie metrica

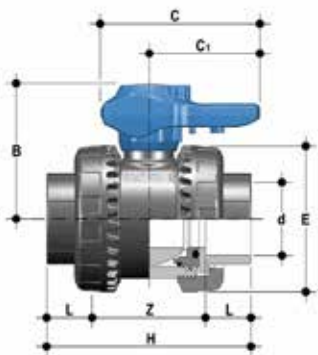
d	DN	PN	B	C	C <sub>1</sub>	E	H	L	Z	g	Codice
16	10	16	49	64	44	54	82	14	54	180	VEEIV016E
20	15	16	49	64	44	54	82	16	50	175	VEEIV020E
25	20	16	62	78	55	63	91	19	53	260	VEEIV025E
32	25	16	71	87	60	72	103	22	59	365	VEEIV032E
40	32	16	82	102	72	85	120	26	68	565	VEEIV040E
50	40	16	92	109	76	100	139	31	77	795	VEEIV050E
63	50	16	110	133	94	118	174	38	98	1325	VEEIV063E



## VEEFV

Valvola a due vie Easyfit con attacchi femmina filettatura cilindrica gas

R	DN	PN	B	C	C <sub>1</sub>	E	H	L	Z	g	Codice
3/8"	10	16	49	64	44	54	82	11,4	59,2	180	VEEFV038E
1/2"	15	16	49	64	44	54	90	15	60	175	VEEFV012E
3/4"	20	16	62	78	55	63	93	16,3	60,4	260	VEEFV034E
1"	25	16	71	87	60	72	110	19,1	71,8	365	VEEFV100E
1" 1/4	32	16	82	102	72	85	127	21,4	84,2	565	VEEFV114E
1" 1/2	40	16	92	109	76	100	131	21,4	88,2	795	VEEFV112E
2"	50	16	110	133	94	118	161	25,7	109,6	1325	VEEFV200E



## VEELV

Valvola a due vie Easyfit con attacchi femmina, serie BS

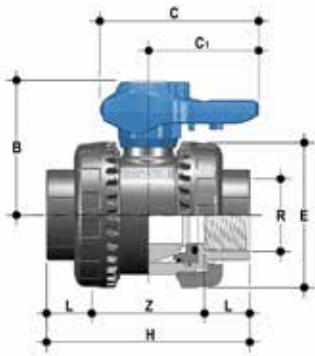
d	DN	PN	B	C	C <sub>1</sub>	E	H	L	Z	g	Codice
3/8"	10	16	49	64	44	54	78	14,5	49	180	VEELV038E
1/2"	15	16	49	64	44	54	82	16,5	49	175	VEELV012E
3/4"	20	16	62	78	55	63	91	19	53	260	VEELV034E
1"	25	16	71	87	60	72	103	22,5	58	365	VEELV100E
1" 1/4	32	16	82	102	72	85	120	26	68	565	VEELV114E
1" 1/2	40	16	92	109	76	100	139	30	79	795	VEELV112E
2"	50	16	110	133	94	118	174	36	102	1325	VEELV200E



## VEEAV

Valvola a due vie Easyfit con attacchi femmina, serie ASTM

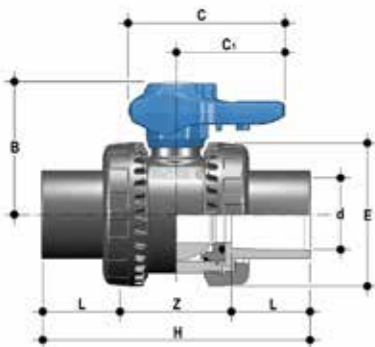
d	DN	PN	B	C	C <sub>1</sub>	E	H	L	Z	g	Codice
1/2"	15	16	49	64	44	54	96	22,5	51	175	VEEAV012E
3/4"	20	16	62	78	55	63	105	25,5	54	260	VEEAV034E
1"	25	16	71	87	60	72	117	28,7	59,5	365	VEEAV100E
1" 1/4	32	16	82	102	72	85	136	32	72	565	VEEAV114E
1" 1/2	40	16	92	109	76	100	147	35	77	795	VEEAV112E
2"	50	16	110	133	94	118	174	38,2	97,6	1325	VEEAV200E



## VEENV

Valvola a due vie Easyfit con attacchi femmina filettatura NPT

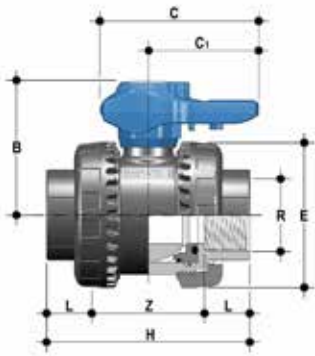
R	DN	PN	B	C	C <sub>1</sub>	E	H	L	Z	g	Codice
3/8"	10	16	49	64	44	54	82	13,7	54,6	180	VEENV038E
1/2"	15	16	49	64	44	54	90	17,8	54,4	175	VEENV012E
3/4"	20	16	62	78	55	63	93	18	57	260	VEENV034E
1"	25	16	71	87	60	72	110	22,6	64,8	365	VEENV100E
1" 1/4	32	16	82	102	72	85	127	25,1	76,8	565	VEENV114E
1" 1/2	40	16	92	109	76	100	131	24,7	81,6	795	VEENV112E
2"	50	16	110	133	94	118	161	29,6	101,8	1325	VEENV200E



## VEEJV

Valvola a sfera a due vie Easyfit con attacchi femmina, serie JIS

d	DN	PN	B	C	C <sub>1</sub>	E	H	L	Z	g	Codice
1/2"	15	16	49	64	44	54	110	30	50	195	VEEJV012E
3/4"	20	16	62	78	55	63	123	35	53	285	VEEJV034E
1"	25	16	71	87	60	72	139	40	59	395	VEEJV100E
1" 1/4	32	16	82	102	72	85	156	44	68	600	VEEJV114E
1" 1/2	40	16	92	109	76	100	187	55	77	835	VEEJV112E
2"	50	16	110	133	94	118	228	63	102	1375	VEEJV200E



## VEEGV

Valvola a due vie Easyfit con attacchi femmina filettatura JIS

R	DN	PN	B	C	C <sub>1</sub>	E	H	L	Z	g	Codice
1/2"	15	16	49	64	44	54	82	16	50	175	VEEGV012E
3/4"	20	16	62	78	55	63	91	19	53	260	VEEGV034E
1"	25	16	71	87	60	72	103	22	59	365	VEEGV100E
1" 1/4	32	16	82	102	72	85	120	25	70	565	VEEGV114E
1" 1/2	40	16	92	109	76	100	139	26	87	795	VEEGV112E
2"	50	16	110	133	94	118	174	31	112	1325	VEEGV200E



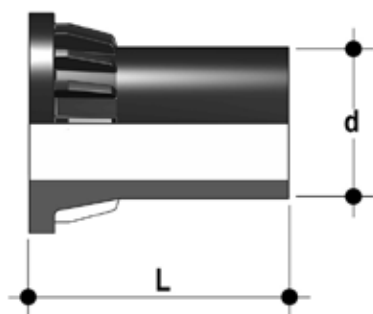
## VEEBEV

Valvola a sfera a 2 vie Easyfit con attacchi in PE100 SDR11 per saldatura testa a testa o elettro fusione

d	DN	PN	Codice
20	15	16	VEEBEV020E
25	20	16	VEEBEV025E
32	25	16	VEEBEV032E
40	32	16	VEEBEV040E
50	40	16	VEEBEV050E
63	50	16	VEEBEV063E



# ACCESSORI



## CVDE

Connettori in PE100 codolo lungo, per giunzioni con raccordi elettrosaldabili o testa a testa

d	DN	PN	L	SDR	Codice
20	15	16	55	11	CVDE11020
25	20	16	70	11	CVDE11025
32	25	16	74	11	CVDE11032
40	32	16	78	11	CVDE11040
50	40	16	84	11	CVDE11050
63	50	16	91	11	CVDE11063

## CVPV

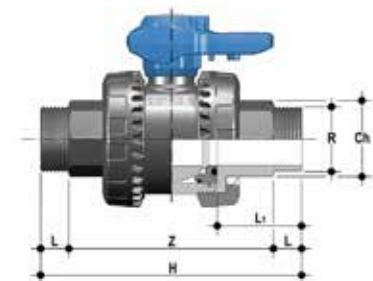
Manicotti a portagomma per valvole a sfera



DN	PN	H	P <sub>1</sub>	P <sub>2</sub>	g	Codice
40	16	246	50	52	840	CVPV050
50	16	273	60	64	1350	CVPV063

## CVRV

Manicotti filettati maschio per valvole a sfera



R	DN	R	PN	CH	H	L	LT	Z	g	Codice
1 1/2	40	1 1/2	16	52	196	21,4	63,4	153,2	795	20COL11M2G050
2"	50	2"	16	62	226	25,7	69,2	174,6	1325	20COL11M2G063

## Kit Easytorque

Kit per la regolazione del serraggio delle ghiera e del serraggio del supporto delle tenute della sfera per valvole serie EASYFIT® DN 10÷50



d	DN	Coppia di serraggio ghiera*	Coppia di serraggio supporto*	Codice
3/8"-1/2"	10-15	5 N m - 3,69 Lbf ft	3 N m - 2,21 Lbf ft	KET01
3/4"	20	5 N m - 3,69 Lbf ft	3 N m - 2,21 Lbf ft	KET01
1"	25	6 N m - 4,43 Lbf ft	4 N m - 2,95 Lbf ft	KET01
1 1/4"	32	7 N m - 5,16 Lbf ft	4 N m - 2,95 Lbf ft	KET01
1 1/2"	40	8 N m - 5,90 Lbf ft	5 N m - 3,69 Lbf ft	KET01
2"	50	10 N m - 7,38 Lbf ft	6 N m - 4,43 Lbf ft	KET01

\*calcolate in condizioni di installazione ideali.

## LCE

Tappo di protezione trasparente con piastrina porta etichette



d	DN	Codice VEE
16	10	LCE020
20	15	LCE020
25	20	LCE025
32	25	LCE032
40	32	LCE040
50	40	LCE050
63	50	LCE063



## LSE

Set di personalizzazione e stampa etichette per maniglia Easyfit composto da fogli di adesivi prefustellati e dal software per la creazione guidata delle etichette

d	DN	Codice VEE-VXE
16	10	LSE020
20	15	LSE020
25	20	LSE025
32	25	LSE032
40	32	LSE040
50	40	LSE050
63	50	LSE063

# PERSONALIZZAZIONE

Fig. 1



Fig. 2



Fig. 3



La valvola VEE DN 10÷50 Easyfit è dotata del sistema di etichettatura Labelling System.

Questo sistema consente la realizzazione in proprio di speciali etichette da inserire nella maniglia. Si rende così estremamente semplice applicare alle valvole marchi aziendali, numeri seriali di identificazione o indicazioni di servizio come, per esempio, la funzione della valvola all'interno dell'impianto, il fluido trasportato ma anche specifiche informazioni per il servizio alla clientela, quali il nome del cliente o data e il luogo in cui è stata effettuata l'installazione.

Il tappo di protezione grigio (A) alloggiato sulla maniglia può essere sostituito dall'apposito modulo accessorio LCE.

Tale modulo è composto da un tappo in PVC rigido trasparente (B) resistente all'acqua e da una piastrina porta etichetta bianca (C) dello stesso materiale, su un lato della quale è riportato il marchio FIP (fig. 2).

La piastrina inserita all'interno del tappo, può essere rimossa e, una volta capovolta, utilizzata per essere personalizzata tramite l'applicazione di etichette stampate con il software fornito con il set LSE.

Per applicare alla valvola l'etichetta, procedere come segue:

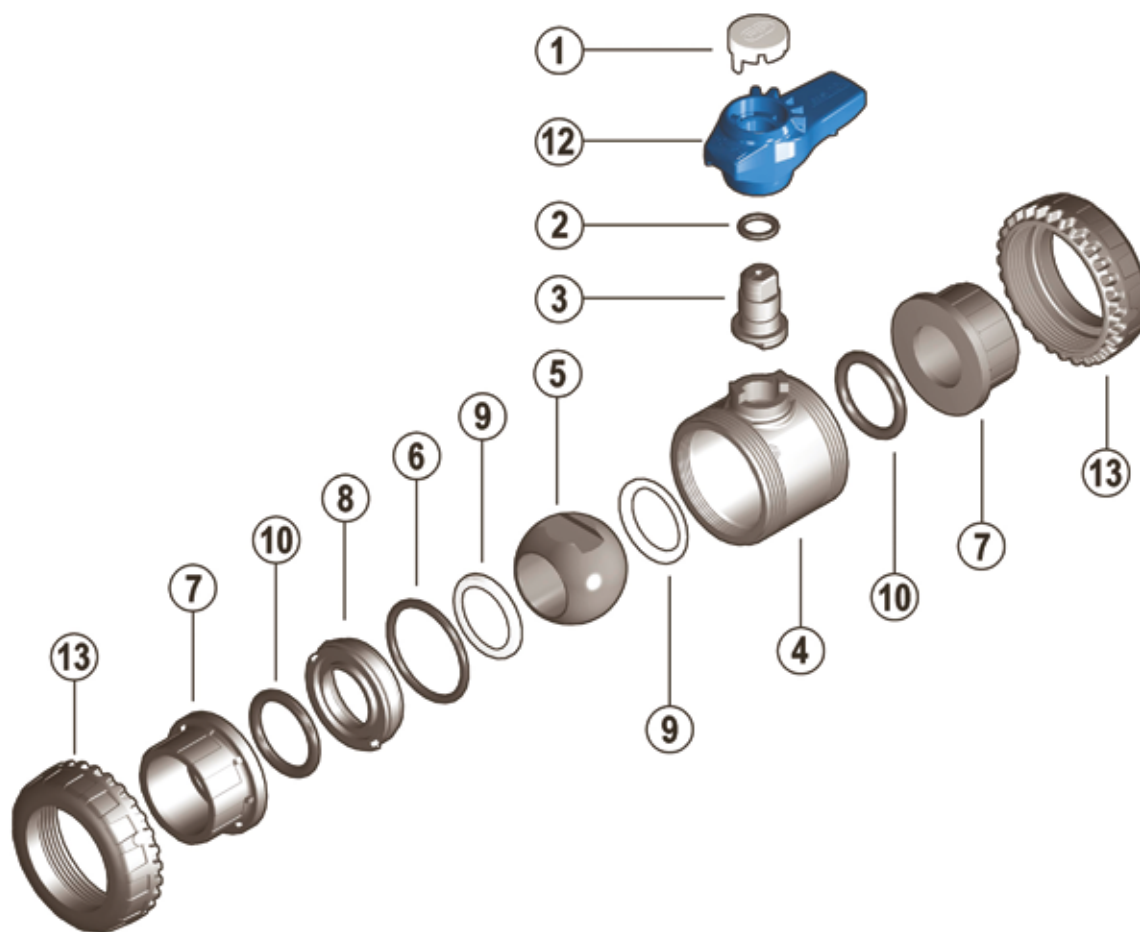
- 1) Estrarre la maniglia dal corpo valvola ed estrarre il tappo grigio dalla stessa (fig. 1)
- 2) Applicare l'etichetta adesiva sulla piastrina inclusa nel set LCE in modo da allineare i profili rispettando la posizione della linguetta.
- 3) Inserire la piastrina porta etichetta nel tappo trasparente in modo che l'etichetta risulti protetta dagli agenti atmosferici.
- 4) Applicare il tappo trasparente sulla maniglia facendo combaciare i due incastri (uno stretto e uno largo) con i rispettivi alloggiamenti (fig. 3)

Fig. 4



# COMPONENTI

## ESPLOSO



- |  |   |  |
|--|---|--|
| <b>1</b> Tappo maniglia (PVC-U - 1)      | <b>6</b> O-Ring di tenuta radiale (EPDM - 1)*               | <b>9</b> Guarnizione di tenuta della sfera (PE - 2)* |
| <b>2</b> O-Ring asta comando (EPDM - 2)* | <b>7</b> Manicotto (PVC-U - 2)                              | <b>10</b> O-Ring di tenuta testa (EPDM-- 2)*         |
| <b>3</b> Asta comando (PVC-U - 1)        | <b>8</b> Supporto della guarnizione della sfera (PVC-U - 1) | <b>12</b> Maniglia (HIPVC - 1)                       |
| <b>4</b> Cassa (PVC-U - 1)               |   | <b>13</b> Ghiera (PVC-U - 2)                         |
| <b>5</b> Sfera (PVC-U - 1)               |   |  |

\* Parti di ricambio

Tra parentesi è indicato il materiale del componente e la quantità fornita

## SMONTAGGIO

- 1) Isolare la valvola dalla linea (togliere la pressione e svuotare la tubazione).
- 2) Svitare completamente le ghiera (13) dal corpo valvola e sfilare lateralmente la cassa (fig. 4-5). Per fare questa operazione è consigliabile sfruttare il meccanismo Easyfit impiegando la maniglia come attrezzo (fig. 9-10).
- 3) Prima di smontare la valvola occorre drenare eventuali residui di liquido rimasti all'interno aprendo a 45° la valvola in posizione verticale.
- 4) Dopo aver portato la valvola in posizione di chiusura, rimuovere la maniglia (12) (fig. 7) e introdurre le due sporgenze presenti nel lato inferiore rispettivamente in uno dei due incastri e nel foro di passaggio stesso del supporto (8), estraendolo con una rotazione antioraria (fig. 8).
- 5) Premere sulla sfera da lato opposto alla scritta "REGOLARE", avendo cura di non rigarla, fino a che non si ottiene la fuoriuscita del supporto della guarnizione di tenuta della sfera (8), quindi estrarre la sfera (5).
- 6) Premere sull'asta comando (3) verso l'interno fino ad estrarla dalla cassa.
- 7) Rimuovere gli O-Ring (2, 6, 10) e le guarnizioni di tenuta della sfera (9) estraendoli dalla loro sedi, come da esploso.

## MONTAGGIO

- 1) Tutti gli O-Ring (2, 6, 10) vanno inseriti nelle loro sedi, come da esploso.
- 2) Inserire l'asta comando (3) dall'interno della cassa (4).
- 3) Inserire le guarnizioni di tenuta della sfera (9) nelle apposite sedi della cassa (4) e del supporto (8).
- 4) Inserire la sfera (5) e ruotarla in posizione di chiusura.
- 5) Inserire nella cassa il supporto (8) e avvitare in senso orario servendosi della maniglia (12) fino a battuta.
- 6) Posizionare la valvola tra i manicotti (7) e serrare le ghiera (13) in senso orario sempre servendosi della maniglia multifunzione Easyfit, avendo cura che gli O-Ring di tenuta di testa (10) non fuoriescano dalle sedi.
- 7) Posizionare la maniglia (12) sull'asta comando (3).



**Nota:** è consigliabile nelle operazioni di montaggio, lubrificare le guarnizioni in gomma. A tale proposito si ricorda la non idoneità all'uso degli olii minerali, che sono aggressivi per la gomma EPDM.

Fig. 5



Fig. 6



Fig. 7



Fig. 8



# INSTALLAZIONE

Prima di procedere all'installazione seguire attentamente le istruzioni di montaggio:

- 1) Verificare che le tubazioni a cui deve essere collegata la valvola siano allineate in modo da evitare sforzi meccanici sulle connessioni filettate della stessa.
- 2) Svitare le ghiera dal corpo valvola (13) e inserirle sui tratti di tubo.
- 3) Procedere all'incollaggio o avvitarlo dei manicotti (7) sui tratti di tubo.
- 4) Posizionare il corpo valvola fra i manicotti (fig. 6).

Attenzione: qualora sia previsto un collaudo ad alta pressione posizionare sempre la cassa con la scritta "REGOLARE" a monte rispetto alla direzione del fluido.

- 5) Imboccare le ghiera sul corpo valvola e serrarle manualmente in senso orario fino a percepire una resistenza alla rotazione; non utilizzare chiavi o altri utensili che possano danneggiare la superficie delle ghiera.
  - 6) Estrarre la maniglia (12) dal corpo valvola ed estrarre il tappo grigio (1) dalla stessa.
  - 7) Capovolgere la maniglia ed inserirla sull'asta comando della valvola in modo da far combaciare la dentatura (A) della maniglia sulla dentatura (B) della ghiera (fig. 9-10).
  - 8) Ruotare la maniglia in senso anti-orario per serrare completamente la ghiera. Sulla maniglia è indicato il senso di rotazione per serrare (TIGHTEN) e per allentare (UNTIGHTEN) le ghiera (fig. 11). Generalmente, se non vi sono disassamenti delle tubazioni, una sola rotazione è sufficiente per il corretto serraggio.
  - 9) Ripetere il punto 7 per l'altra ghiera.
- Nota: Un piccolo sforzo applicato alla maniglia sviluppa una coppia molto superiore a quella di un serraggio manuale.
- E' anche possibile, attraverso il kit Easytorque (fig. 12), fornito come accessorio, effettuare il serraggio delle ghiera utilizzando una chiave dinamometrica per quantificare gli sforzi e quindi monitorare gli stress applicati alle filettature termoplastiche in accordo alle indicazioni di installazione riportate nelle istruzioni allegate al kit stesso
- 10) Applicare il tappo (1) sulla maniglia (12) facendo combaciare i due incastri (uno stretto e uno largo) con i rispettivi alloggiamenti della maniglia (fig. 3).
  - 11) Installare nuovamente la maniglia (12) sulla asta di comando (3).
  - 12) Se richiesto, supportare la tubazione per mezzo dei fermatubi FIP modello ZIKM con eventuali distanziali DSM.

## AVVERTENZE

In caso di utilizzo di liquidi volatili come per esempio Idrogeno Perossido (H<sub>2</sub>O<sub>2</sub>) o Ipoclorito di Sodio (NaClO) si consiglia per ragioni di sicurezza di contattare il servizio tecnico. Tali liquidi, vaporizzando, potrebbero creare pericolose sovrappressioni nella zona tra cassa e sfera.

Non utilizzare aria compressa o altri gas per il collaudo delle linee termo-plastiche. Evitare sempre brusche manovre di chiusura e proteggere la valvola da manovre accidentali.

Fig. 9



Fig. 10



Fig. 11



Fig. 12

