



# RM DN 15

PVC-U

Rubinetto a membrana



# RM DN 15

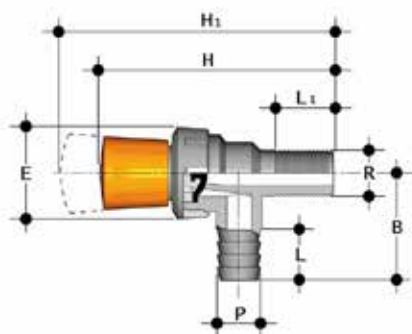
Il rubinetto a membrana RM svolge la funzione di intercettazione e di regolazione del flusso ed è caratterizzato da dimensioni ridotte.

## RUBINETTO A MEMBRANA

- Sistema di giunzione per filettatura
- **Possibilità di installazione in ogni posizione**
- Possibilità di giunzione a tubi in PVC-U, PVC-U plastificato, PE e gomma
- **Compatibilità del materiale della valvola (PVC-U)** con il convogliamento di acqua, acqua potabile e altre sostanze alimentari secondo le **normative vigenti**
- Esecuzione specifica per applicazioni in laboratorio o in campionamento

Specifiche tecniche	
<b>Costruzione</b>	Rubinetto a membrana
<b>Gamma dimensionale</b>	DN 15
<b>Pressione nominale</b>	PN 4 con acqua a 20 °C
<b>Campo di temperatura</b>	0 °C ÷ 60 °C
<b>Standard di accoppiamento</b>	<b>Incollaggio:</b> EN ISO 1452, EN ISO 15493 Accoppiabili con tubi secondo EN ISO 1452, EN ISO 15493. <b>Filettatura:</b> UNI ISO 228-1, DIN 2999
<b>Riferimenti normativi</b>	<b>Criteri Costruttivi:</b> EN ISO 16138, EN ISO 1452, EN ISO 15493 <b>Metodi e requisiti dei test:</b> ISO 9393 <b>Criteri di installazione:</b> DVS 2204, DVS 2221, UNI 11242
<b>Materiale valvola</b>	PVC-U
<b>Materiali tenuta</b>	EPDM
<b>Opzioni di comando</b>	Comando manuale

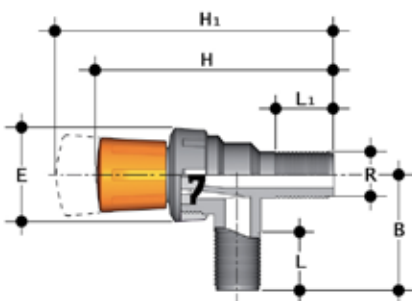
# DIMENSIONI



## RMRPV

Rubinetto a membrana con attacco maschio, filettatura cilindrica gas e un portagomma

R	DN	PN	P	B	E	H	H <sub>1</sub>	L	L <sub>1</sub>	g	Codice
1/2"	15	4	20	50	43	110	119	24	29	90	RMRPV012020E



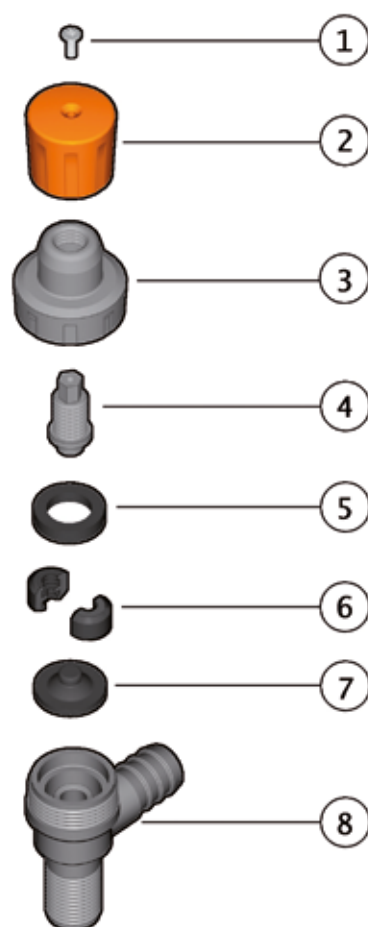
## RMRV

Rubinetto a membrana con attacchi maschio, filettatura cilindrica gas

R	DN	PN	B	E	H	H <sub>1</sub>	L	L <sub>1</sub>	g	Codice
1/2"	15	4	50	43	110	119	16	28	90	RMRV012E

# COMPONENTI

## ESPLOSO



- 1** Vite (acciaio INOX - 1)
- 2** Volantino (PVC-U - 1)
- 3** Coperchio (PVC-U - 1)

- 4** Asta comando (PVC-U - 1)
- 5** Boccia (POM - 1)
- 6** Semigiunti (POM - 2)

- 7** Membrana (EPDM- 1)
- 8** Corpo (PVC-U - 1)

Tra parentesi è indicato il materiale del componente e la quantità fornita

## SMONTAGGIO

- 1) Isolare il rubinetto dal fluido.
- 2) Svitare il coperchio (3) in senso orario.
- 3) Svitare la vite (1) ed estrarre il volantino (2).
- 4) Estrarre l'asta comando (4) in modo da rendere accessibili i due semigiunti (6), la boccola (5) e la membrana (7).

## MONTAGGIO

- 1) Assiemare i due semigiunti (6), la boccola (5) e la membrana (7) all'asta comando (4) avendo cura che quest'ultima sia inserita nella cavità più ampia di ogni semigiunto mentre l'attacco della membrana va inserito nella cavità più piccola.
- 2) Avvitare l'asta comando (4) al coperchio (3).
- 3) Posizionare il volantino (2) sul coperchio e avvitare la vite (1).
- 4) Avvitare il coperchio sul corpo (8).



**Nota:** è consigliabile nelle operazioni di montaggio, lubrificare le guarnizioni in gomma. A tale proposito si ricorda la non idoneità all'uso degli olii minerali, che sono aggressivi per la gomma EPDM.

## INSTALLAZIONE

Il rubinetto può essere installato in qualsiasi posizione. Qualora la valvola venga installata in posizione verticale, se la giunzione avviene per incollaggio, fare attenzione che il collante non coli all'interno della cassa danneggiando così la sede di tenuta.