



DK DN 15÷65

PVC-U

Valvola a membrana a 2 vie DIALOCK®



DK DN 15÷65

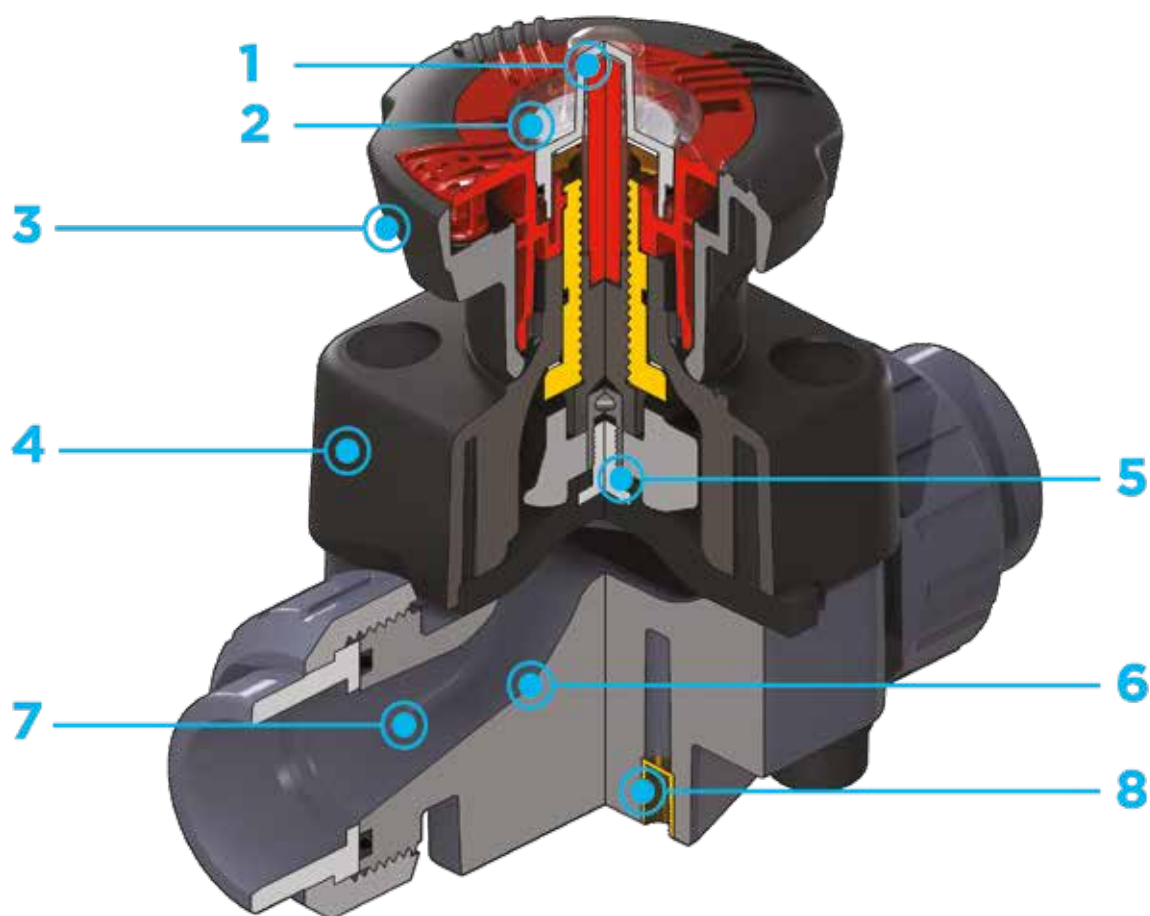
La valvola a membrana DK DIALOCK® è ideale per la regolazione e l'intercettazione di fluidi abrasivi o con impurità. La nuova geometria interna del corpo aumenta notevolmente il coefficiente di flusso, riduce le perdite di carico e consente una regolazione accurata su tutta la corsa dell'otturatore. La DK si presenta con ingombri e pesi ridotti. L'innovativo volantino è dotato di un meccanismo brevettato di blocco della manovra, immediato ed ergonomico, che consente di bloccare qualsiasi posizione di regolazione raggiunta.

Dialock®

VALVOLA A MEMBRANA A 2 VIE DIALOCK®

- Sistema di giunzione per incollaggio, per filettatura e per flangiatura
- **Design fluidodinamico ottimizzato:** massima resa di portata grazie all'efficienza fluidodinamica ottimizzata che caratterizza la nuova geometria interna del corpo
- **Organi di manovra interni in metallo isolati dal fluido** e dall'ambiente esterno
- **Modularità della gamma:** solo 2 volantini e 4 membrane e coperchi per 7 diverse misure di valvola
- Volantino non saliente, dotato di un indicatore ottico graduato e protetto da un cappuccio in PVC trasparente con O-ring di tenuta.
- Viti di fissaggio del coperchio in Acciaio INOX protette da tappi in PE. Nessuna parte metallica esposta all'ambiente esterno per prevenire ogni rischio di corrosione.
- **Nuovi corpi flangiati:** i nuovi corpi, caratterizzati da una struttura flangiata monolitica, sono disponibili nei materiali PVC-U, PVC-C, PP-H e PVDF. Questo design, esente da giunzioni tra corpo e flange, riduce notevolmente gli stress meccanici ed aumenta le prestazioni del sistema.
- **Il Sistema di tenuta CDSA** (Circular Diaphragm Sealing Angle) con una distribuzione uniforme della pressione dell'otturatore sulla membrana di tenuta, offre i seguenti vantaggi:
 - Riduzione della coppia di manovra.
 - Minore stress meccanico per tutti i componenti della valvola (attuatore, corpo e membrana).
 - Minimizzazione del rischio di accumulo di depositi, contaminazione o danneggiamento della membrana a causa di fenomeni di cristallizzazione.
 - Facilità di pulizia delle zone interne della valvola.

Specifiche tecniche	
Costruzione	Valvola a membrana con corpo a portata massimizzata e volantino bloccabile DIALOCK®
Gamma dimensionale	DN 15 ÷ 65
Pressione nominale	PN 10 con acqua a 20 °C
Campo di temperatura	0 °C ÷ 60 °C
Standard di accoppiamento	Incollaggio: EN ISO 1452, EN ISO 15493, BS 4346-1, DIN 8063, NF T54-028, ASTM D 2467. Accoppiabili con tubi secondo EN ISO 1452, EN ISO 15493, DIN 8062, NF T54-016, ASTM D 1785. Filettatura: ISO 228-1, DIN 2999, ASTM D 2464. Flangiatura: ISO 7005-1, EN ISO 1452, EN ISO 15493, EN 558-1, DIN 2501, ANSI B.16.5 cl. 150, JIS B 2220.
Riferimenti normativi	Criteri Costruttivi: EN ISO 16138, EN ISO 1452, EN ISO 15493 Metodi e requisiti dei test: ISO 9393 Criteri di installazione: DVS 2204, DVS 2221, UNI 11242
Materiale valvola	Corpo: PVC-U Coperchio e volantino: PP-GR Cappuccio indicatore di posizione: PVC
Materiali tenuta	EPDM, FKM, PTFE
Opzioni di comando	Comando manuale; attuatore pneumatico



1 **Indicatore ottico di posizione graduato ad alta visibilità** e protetto da un coperchio trasparente con O-Ring di tenuta

2 **Predisposizione per personalizzazione** tramite piastrina di identificazione. La possibilità di personalizzazione consente di identificare la valvola sull'impianto in funzione di specifiche esigenze

3 **Sistema DIALOCK®**: innovativo volantino di comando dotato di un meccanismo di **blocco della manovra immediato ed ergonomico**, che consente di regolare e **bloccare la valvola in oltre 300 posizioni**

4 **Volantino e coperchio in PP-GR** ad elevata resistenza meccanica e chimica a **protezione totale** per isolare tutte le parti metalliche interne dal contatto con agenti esterni

5 **Connessione a pin flottante** tra vite di comando e membrana per aumentarne la tenuta e la durata evitando carichi concentrati

6 **Nuovo design interno del corpo valvola: coefficiente di flusso notevolmente aumentato** e ridotte perdite di carico. L'efficienza raggiunta ha permesso inoltre di **ridurre gli ingombri e i pesi della valvola**

7 **Linearità di regolazione**: i profili interni della valvola permettono anche di migliorare notevolmente la curva caratteristica della valvola per ottenere una **regolazione particolarmente sensibile** e accurata su tutta la corsa dell'otturatore

8 **Supporto di fissaggio** della valvola **integrato nel corpo** dotato di inserti filettati in metallo che consente anche una **semplice e veloce installazione a pannello o a muro** con la piastrina di fissaggio PMDK (fornita come accessorio)

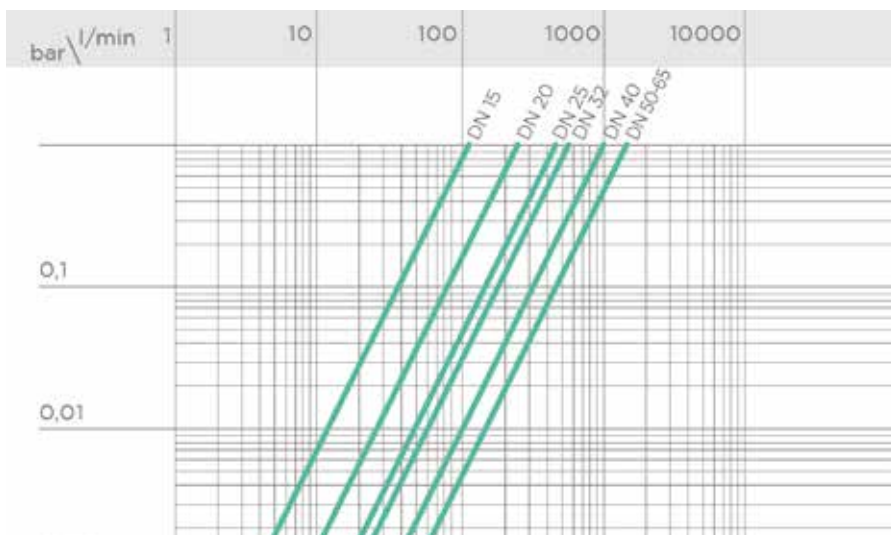
DATI TECNICI

VARIAZIONE DELLA PRESSIONE IN FUNZIONE DELLA TEMPERATURA

Per acqua o fluidi non pericolosi nei confronti dei quali il materiale è classificato CHIMICAMENTE RESISTENTE. In altri casi è richiesta un'adeguata diminuzione della pressione nominale PN(25 anni con fattore sicurezza).



DIAGRAMMA DELLE PERDITE DI CARICO



COEFFICIENTE DI FLUSSO K_v100

Per coefficiente di flusso K_v100 si intende la portata Q in litri al minuto di acqua a 20°C che genera una perdita di carico $\Delta p = 1$ bar per una determinata posizione della valvola.

I valori K_v100 indicati in tabella si intendono per valvola completamente aperta.

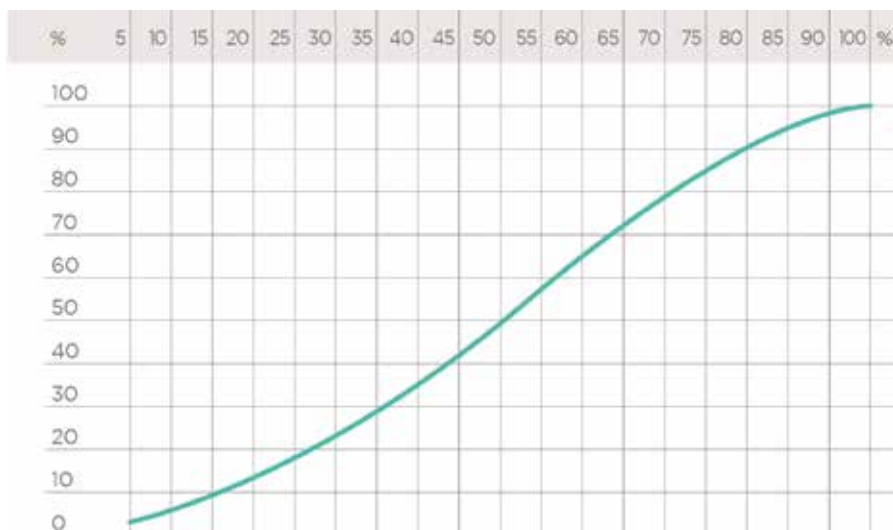
DN	15	20	25	32	40	50	65
K_v100 l/min	112	261	445	550	1087	1648	1600

DIAGRAMMA DEL COEFFICIENTE DI FLUSSO RELATIVO

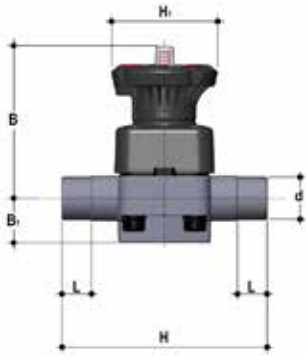
Per coefficiente di flusso relativo si intende l'andamento della portata in funzione della corsa di apertura della valvola.

Asse delle ascisse: Percentuale di apertura del disco

Asse delle ordinate: Coefficiente di flusso relativo



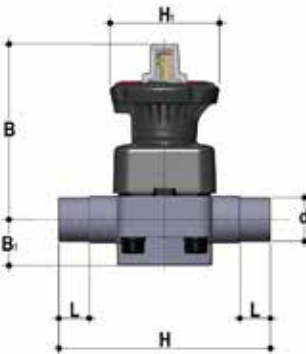
DIMENSIONI



DKDV

Valvola manuale DIALOCK con attacchi maschio per incollaggio, serie metrica

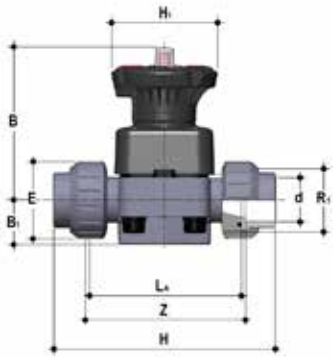
d	DN	PN	B	B ₁	H	H ₁	L	g	Codice EPDM	Codice FKM	Codice PTFE
20	15	10	102	25	124	80	16	460	DKDV020E	DKDV020F	DKDV020P
25	20	10	105	30	144	80	19	482	DKDV025E	DKDV025F	DKDV025P
32	25	10	114	33	154	80	22	682	DKDV032E	DKDV032F	DKDV032P
40	32	10	119	30	174	80	26	726	DKDV040E	DKDV040F	DKDV040P
50	40	10	149	35	194	120	31	1540	DKDV050E	DKDV050F	DKDV050P
63	50	10	172	46	224	120	38	2254	DKDV063E	DKDV063F	DKDV063P
75	65	10	172	46	284	120	44	2365	DKDV075E	DKDV075F	DKDV075P



DKLDV

Valvola a membrana DIALOCK con limitatore di corsa e attacchi maschio per incollaggio, serie metrica

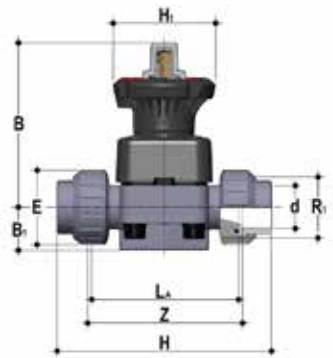
d	DN	PN	B	B ₁	H	H ₁	L	g	Codice EPDM	Codice FKM	Codice PTFE
20	15	10	115	25	124	80	16	490	DKLDV020E	DKLDV020F	DKLDV020P
25	20	10	118	30	144	80	19	512	DKLDV025E	DKLDV025F	DKLDV025P
32	25	10	127	33	154	80	22	712	DKLDV032E	DKLDV032F	DKLDV032P
40	32	10	132	30	174	80	26	756	DKLDV040E	DKLDV040F	DKLDV040P
50	40	10	175	35	194	120	31	1600	DKLDV050E	DKLDV050F	DKLDV050P
63	50	10	200	46	224	120	38	2314	DKLDV063E	DKLDV063F	DKLDV063P
75	65	10	200	46	284	120	44	2425	DKLDV075E	DKLDV075F	DKLDV075P



DKUIV

Valvola a membrana DIALOCK® con attacchi a bocchettone femmina per incollaggio, serie metrica

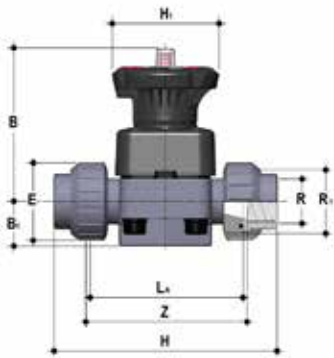
d	DN	PN	B	B ₁	E	H	H ₁	L ₁	R ₁	Z	g	Codice EPDM	Codice FKM	Codice PTFE
20	15	10	102	25	41	129	80	90	1"	100	500	DKUIV020E	DKUIV020F	DKUIV020P
25	20	10	105	30	50	154	80	108	1 1/4"	116	562	DKUIV025E	DKUIV025F	DKUIV025P
32	25	10	114	33	58	168	80	116	1 1/2"	124	790	DKUIV032E	DKUIV032F	DKUIV032P
40	32	10	119	30	72	192	80	134	2"	140	916	DKUIV040E	DKUIV040F	DKUIV040P
50	40	10	149	35	79	222	120	154	2 1/4"	160	1768	DKUIV050E	DKUIV050F	DKUIV050P
63	50	10	172	46	98	266	120	184	2 3/4"	190	2668	DKUIV063E	DKUIV063F	DKUIV063P



DKLUIV

Valvola a membrana DIALOCK® con limitatore di corsa e attacchi a bocchettone femmina per incollaggio, serie metrica

d	DN	PN	B	B ₁	E	H	H ₁	L ₁	R ₁	Z	g	Codice EPDM	Codice FKM	Codice PTFE
20	15	10	115	25	41	129	80	90	1"	100	530	DKLUIV020E	DKLUIV020F	DKLUIV020P
25	20	10	118	30	50	154	80	108	1 1/4"	116	592	DKLUIV025E	DKLUIV025F	DKLUIV025P
32	25	10	127	33	58	168	80	116	1 1/2"	124	820	DKLUIV032E	DKLUIV032F	DKLUIV032P
40	32	10	132	30	72	192	80	134	2"	140	946	DKLUIV040E	DKLUIV040F	DKLUIV040P
50	40	10	175	35	79	222	120	154	2 1/4"	160	1828	DKLUIV050E	DKLUIV050F	DKLUIV050P
63	50	10	200	46	98	266	120	184	2 3/4"	190	2728	DKLUIV063E	DKLUIV063F	DKLUIV063P

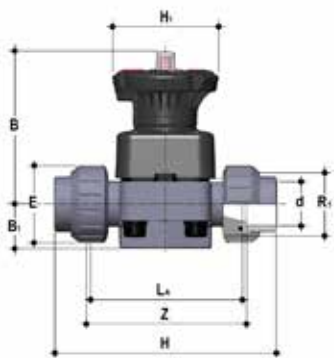


DKUFV

Valvola a membrana DIALOCK® con attacchi a bocchettone femmina, filettatura cilindrica gas

R	DN	PN	B	B ₁	E	H	H ₁	L _a	R ₁	Z	g	Codice EPDM	Codice FKM	Codice PTFE
1/2"	15	10	102	25	41	131	80	90	1"	97	500	DKUFV012E	DKUFV012F	DKUFV012P
3/4"	20	10	105	30	50	151	80	108	1 1/4"	118	562	DKUFV034E	DKUFV034F	DKUFV034P
1"	25	10	114	33	58	165	80	116	1 1/2"	127	790	DKUFV100E	DKUFV100F	DKUFV100P
1 1/4"	32	10	119	30	72	188	80	134	2"	145	916	DKUFV114E	DKUFV114F	DKUFV114P
1 1/2"	40	10	149	35	79	208	120	154	2 1/2"	165	1768	DKUFV112E	DKUFV112F	DKUFV112P
2"	50	10	172	46	98	246	120	184	2 3/4"	195	2668	DKUFV200E	DKUFV200F	DKUFV200P

Versione DKLUFV disponibile a richiesta

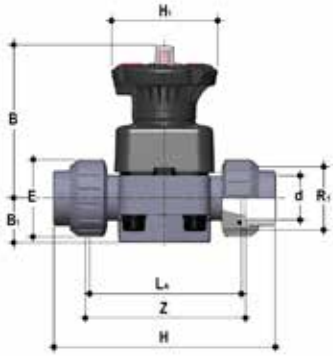


DKUAV

Valvola a membrana DIALOCK con attacchi a bocchettone femmina per incollaggio serie ASTM

d	DN	PN	B	B ₁	E	H	H ₁	L _a	R ₁	Z	g	Codice EPDM	Codice FKM	Codice PTFE
1/2"	15	10	102	25	41	143	80	90	1"	98	500	DKUAV012E	DKUAV012F	DKUAV012P
3/4"	20	10	105	30	50	167	80	108	1 1/4"	115	562	DKUAV034E	DKUAV034F	DKUAV034P
1"	25	10	114	33	58	180	80	116	1 1/2"	122	790	DKUAV100E	DKUAV100F	DKUAV100P
1 1/4"	32	10	119	30	72	208	80	134	2"	144	916	DKUAV114E	DKUAV114F	DKUAV114P
1 1/2"	40	10	149	35	79	234	120	154	2 1/2"	164	1768	DKUAV112E	DKUAV112F	DKUAV112P
2"	50	10	172	46	98	272	120	184	2 3/4"	195	2668	DKUAV200E	DKUAV200F	DKUAV200P

Versione DKLUAV disponibile a richiesta

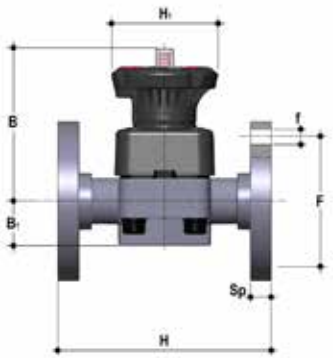


DKULV

Valvola a membrana DIALOCK con attacchi a bocchettone femmina per incollaggio serie BS

d	DN	PN	B	B ₁	E	H	H ₁	L ₁	R ₁	Z	g	Codice EPDM	Codice FKM	Codice PTFE
1/2"	15	10	102	25	41	131	80	90	1"	97	500	DKULV012E	DKULV012F	DKULV012P
3/4"	20	10	105	30	50	154	80	108	1 1/4"	116	562	DKULV034E	DKULV034F	DKULV034P
1"	25	10	114	33	58	166	80	116	1 1/2"	121	790	DKULV100E	DKULV100F	DKULV100P
1 1/4"	32	10	119	30	72	194	80	134	2"	142	916	DKULV114E	DKULV114F	DKULV114P
1 1/2"	40	10	149	35	79	222	120	154	2 1/4"	162	1768	DKULV112E	DKULV112F	DKULV112P
2"	50	10	172	46	98	266	120	184	2 3/4"	194	2668	DKULV200E	DKULV200F	DKULV200P

Versione DKLULV disponibile a richiesta

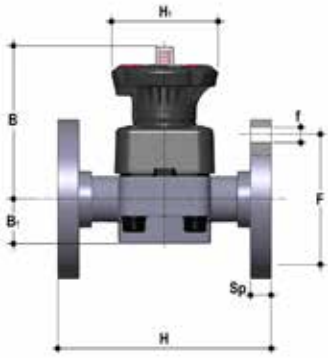


DKOV

Valvola a membrana DIALOCK con corpo flangiato monolitico foratura PN10/16. Scartamento secondo EN 558-1

d	DN	PN	B	B ₁	F	Øf	H	H ₁	U	Sp	g	Codice EPDM	Codice FKM	Codice PTFE
20	15	10	102	25	65	14	130	80	4	13.5	925	DKOV020E	DKOV020F	DKOV020P
25	20	10	105	30	75	14	150	80	4	13.5	990	DKOV025E	DKOV025F	DKOV025P
32	25	10	114	33	85	14	160	80	4	13.5	1054	DKOV032E	DKOV032F	DKOV032P
40	32	10	119	30	100	18	180	80	4	14	1272	DKOV040E	DKOV040F	DKOV040P
50	40	10	149	35	110	18	200	120	4	16	2164	DKOV050E	DKOV050F	DKOV050P
63	50	10	172	46	125	18	230	120	4	16	3009	DKOV063E	DKOV063F	DKOV063P
75	65	10	172	46	145	18	290	120	4	21	3610	DKOV075E	DKOV075F	DKOV075P

Versione DKLOV disponibile a richiesta



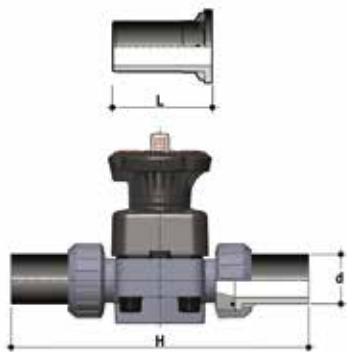
DKOAV

Valvola a membrana DIALOCK con corpo flangiato monolitico ANSI B16.5 cl.150 #FF

d	DN	PN	B	B ₁	F	Øf	H	H ₁	U	Sp	g	Codice EPDM	Codice FKM	Codice PTFE
1/2"	15	10	102	25	60.3	14	108	80	4	13.5	925	DKOAV012E	DKOAV012F	DKOAV012P
3/4"	20	10	105	30	70	15.7	120	80	4	13.5	990	DKOAV034E	DKOAV034F	DKOAV034P
1"	25	10	114	33	80	15.7	131	80	4	13.5	1054	DKOAV100E	DKOAV100F	DKOAV100P
1" 1/4	32	10	119	30	89	15.7	162	80	4	14	1272	DKOAV114E	DKOAV114F	DKOAV114P
1" 1/2	40	10	149	35	99	15.7	180	120	4	16	2164	DKOAV112E	DKOAV112F	DKOAV112P
2"	50	10	172	46	121	19	210	120	4	16	3009	DKOAV200E	DKOAV200F	DKOAV200P
2" 1/2	65	10	172	46	140	19	250	120	4	21	3610	DKOAV212E	DKOAV212F	DKOAV212P

Versione DKLOAV disponibile a richiesta
Per installazioni precedenti ad ottobre 2017 contattare il supporto tecnico Fip

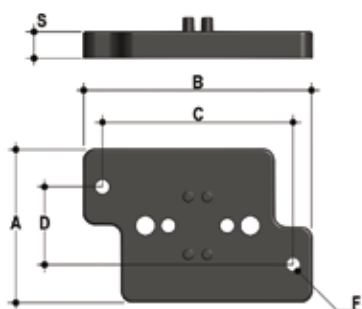
ACCESSORI



Q/BBE-L

Connettori in PE100, codolo lungo, per giunzioni con manicotti elettrici o testa a testa

d	DN	PN	L	H	SDR	Codice
20	15	16	95	280	11	QBBEL1020
25	20	16	95	298	11	QBBEL1025
32	25	16	95	306	11	QBBEL1032
40	32	16	95	324	11	QBBEL1040
50	40	16	95	344	11	QBBEL1050
63	50	16	95	374	11	QBBEL1063

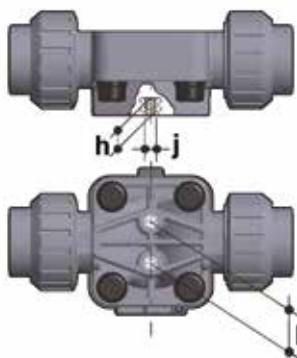


PMDK

Piastrina di montaggio a muro

d	DN	A	B	C	D	F	S	Codice
20	15	65	97	81	33	5,5	11	PMDK1
25	20	65	97	81	33	5,5	11	PMDK1
32	25	65	97	81	33	5,5	11	PMDK1
40	32	65	97	81	33	5,5	11	PMDK2
50	40	65	144	130	33	6,5	11	PMDK2
63	50	65	144	130	33	6,5	11	PMDK2
75	65	65	144	130	33	6,5	11	PMDK2

STAFFAGGIO E SUPPORTAZIONE



Tutte le valvole, sia manuali che motorizzate, necessitano in molte applicazioni di essere adeguatamente supportate.

La serie di valvole DK è dotata di supporti integrati che permettono un ancoraggio diretto sul corpo valvola senza bisogno di ulteriori componenti.

Per le installazioni a muro o a pannello è possibile utilizzare la apposita piastrina di fissaggio PMDK, fornita come accessorio, che va fissata precedentemente alla valvola.

La piastrina PMDK serve anche per allineare la valvola DK con i fermatubi FIP tipo ZIKM e per allineare valvole di misure diverse.

d	DN	h	l	j
20	15	10	25	M6
25	20	10	25	M6
32	25	10	25	M6
40	32	10	25	M6
50	40	13	44,5	M8
63	50	13	44,5	M8
75	65	13	44,5	M8

PERSONALIZZAZIONE

Fig. 1



Fig. 2



Fig. 3



La valvola DK DN 15÷65 DIALOCK® è predisposta per poter essere personalizzata tramite una piastrina di identificazione in PVC bianco.

La piastrina (B), inserita all'interno del cappuccio di protezione trasparente (A), può essere rimossa e, una volta capovolta, utilizzata per indicare sulle valvole numeri seriali di identificazione o indicazioni di servizio come, per esempio, la funzione della valvola all'interno dell'impianto, il fluido trasportato ma anche specifiche informazioni per il servizio alla clientela, quali il nome del cliente o data e luogo in cui è stata effettuata l'installazione. Il cappuccio di protezione trasparente resistente all'acqua e dotato di guarnizione O-Ring preserva la piastrina personalizzata dal deterioramento.

Per accedere alla piastrina di identificazione assicurarsi che il volantino si trovi nella posizione di sblocco e procedere come segue:

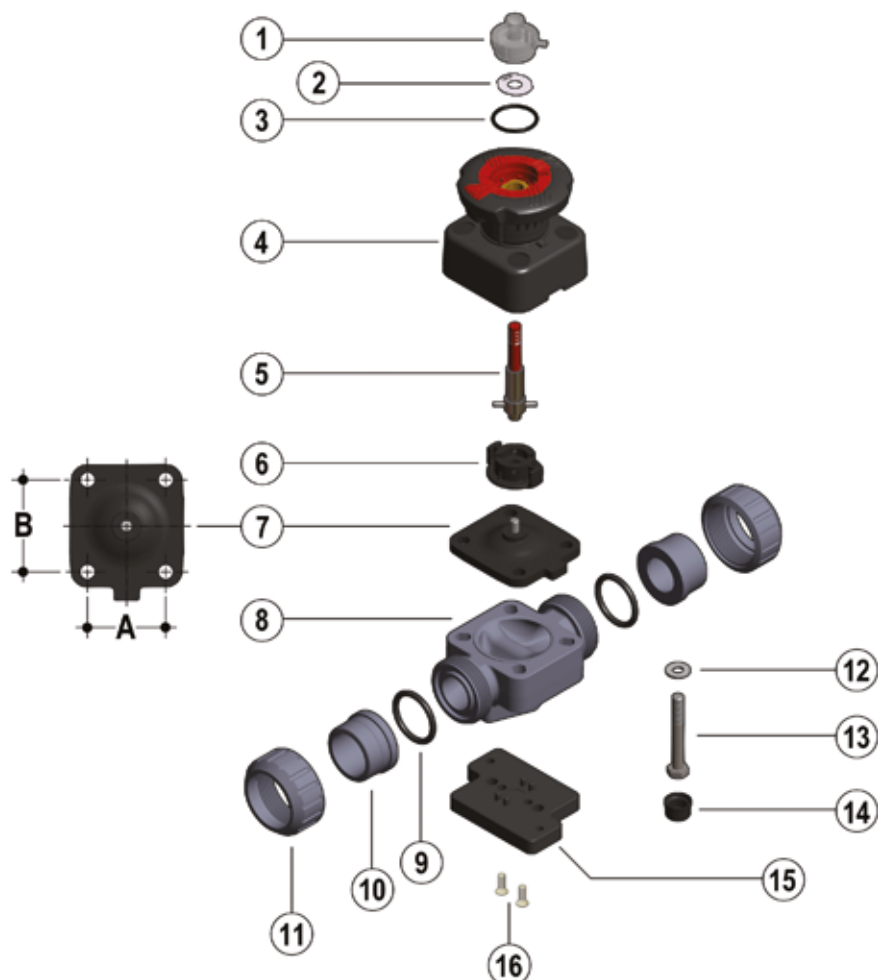
- 1) Ruotare in senso anti orario il cappuccio di protezione trasparente fino a battuta (fig. 1) ed estrarlo tirandolo verso l'alto inserendo, se necessario, nell'apposita fessura (C) un cacciavite per agevolare l'operazione (fig. 2).
- 2) Rimuovere la piastrina all'interno del cappuccio di protezione trasparente e procedere alla personalizzazione (fig. 3).
- 3) Rimontare il tutto avendo cura che l'O-Ring di tenuta del cappuccio di protezione trasparente non fuoriesca dalla propria sede (fig. 4).

Fig. 4



COMPONENTI

ESPLOSO



DN	15	20	25	32	40	50	65
A	40	40	46	46	65	78	78
B	44	44	54	54	70	82	82

- | | | |
|---|--|--|
| 1 Cappuccio di protezione trasparente (PVC - 1)* | 5 Stelo filettato – Indicatore (Acciaio INOX - 1) | 10 Manicotto (PVC-U - 2)* |
| 2 Piastrina di identificazione (PVC-U - 1) | 6 Compressore (PA-GR IXEF® - 1) | 11 Ghiera (PVC-U - 2)* |
| 3 O-Ring (EPDM - 1) | 7 Membrana di tenuta (EPDM, FKM, PTFE - 1)* | 12 Rondella (Acciaio INOX - 4) |
| 4 Gruppo di manovra (PP-GR / PVDF - 1) | 8 Corpo valvola (PVC-U - 1)* | 13 Bullone (Acciaio INOX - 4) |
| | 9 O-Ring di tenuta di testa (EPDM-FKM - 2)* | 14 Tappo di protezione (PE - 4) |
| | | 15 Piastrina distanziale di montaggio (PP-GR - 1)** |
| | | 16 Vite (Acciaio INOX - 2)** |

* Parti di ricambio

** Accessori

Tra parentesi è indicato il materiale del componente e la quantità fornita

SMONTAGGIO

- 1) Isolare la valvola dalla linea (togliere la pressione e svuotare la tubazione).
- 2) Sbloccare, se necessario, il volantino di manovra premendolo verso il basso (fig.5) ed aprire completamente la valvola ruotandolo in senso antiorario.
- 3) Svitare completamente le ghiere (11), e sfilare lateralmente la valvola.
- 4) Rimuovere i tappi di protezione (14) e rimuovere i bulloni (13) con le relative rondelle (12).
- 5) Separare il corpo della valvola (8) dal gruppo di manovra (4).
- 6) Ruotare il volantino di manovra in senso orario fino a liberare lo stelo filettato (5), il compressore (6) e la membrana (7)
- 7) Svitare la membrana (7) e rimuovere l'otturatore (6).

MONTAGGIO

- 1) Inserire il compressore (6) sullo stelo filettato (5) allineandolo correttamente con la spina di riferimento dello stelo.
- 2) Avvitare la membrana (7) sullo stelo filettato (5)
- 3) Lubrificare lo stelo filettato (5) ed inserirlo nel gruppo di manovra (4) e ruotare il volantino in senso antiorario fino ad avvitare completamente lo stelo (5). Fare attenzione affinché il compressore (6) e la membrana siano correttamente allineati con le apposite sedi presenti nel gruppo di manovra (4) (fig. 7).
- 4) Montare il gruppo di manovra (4) sul corpo della valvola (8) ed avvitare i bulloni (13) con le relative rondelle (12).
- 5) Stringere i bulloni (13) in modo equilibrato (a croce) rispettando le coppie di serraggio suggerite sul relativo foglio istruzioni.
- 6) Rimontare i tappi di protezione (14)
- 7) Posizionare il corpo valvola tra i manicotti (10) e serrare le ghiere (11) avendo cura che gli O-Ring di tenuta testa (9) non fuoriescano dalle sedi.
- 8) Bloccare, se necessario, il volantino di manovra impugnandolo e tirandolo verso l'alto (fig. 6).



Nota: è consigliabile nelle operazioni di montaggio, lubrificare le guarnizioni in gomma. A tale proposito si ricorda la non idoneità all'uso degli olii minerali, che sono aggressivi per la gomma EPDM.

Fig. 5



Fig. 6



Fig. 7



INSTALLAZIONE

Per procedere all'installazione seguire attentamente le seguenti istruzioni: (istruzioni riferite alle versioni con estremità a bocchettone). La valvola può essere installata in qualsiasi posizione e direzione.

- 1) Verificare che le tubazioni a cui deve essere collegata la valvola siano allineate in modo da evitare sforzi meccanici sulle connessioni filettate della stessa.
- 2) Procedere con lo svitamento delle ghiere (11) e all'inserimento delle stesse sui tratti di tubo.
- 3) Procedere all'incollaggio o saldatura o avvitamento dei manicotti (10) sui tratti di tubo.
- 4) Posizionare il corpo valvola fra i manicotti avendo cura che gli O-Ring di tenuta testa (9) non fuoriescano dalle sedi.
- 5) Serrare completamente le ghiere (11).
- 6) Se necessario, supportare la tubazione per mezzo dei fermatubi FIP o per mezzo del supporto integrato nella valvola (vedi il paragrafo "Staffaggio e supportazione").

Nota: Prima di mettere in servizio la valvola, verificare il corretto serraggio dei bulloni del corpo valvola (13) secondo le coppie suggerite.

Fig. 9



BLOCCO DELLA MANOVRA

La valvola DK è dotata del sistema di blocco del volantino DIALOCK® che consente di inibire la manovra della valvola.

Il sistema può essere utilizzato semplicemente sollevando il volantino una volta raggiunta la posizione desiderata (fig. 8).

Per sbloccare la manovra è sufficiente riportare il volantino nella posizione precedente premendolo verso il basso (fig. 6).

Quando il sistema è in posizione di blocco, è possibile inoltre l'installazione di un lucchetto per salvaguardare l'impianto da manomissioni (fig. 9).

Il diametro del foro in cui inserire il lucchetto è di 4,5 mm per le dimensioni dal DN 15 al DN 32 e di 6,5 mm per le dimensioni dal DN 40 al DN 65.



LIMITATORE DI CORSA

La valvola a membrana in versione DKL è dotata di un sistema di regolazione della corsa del volantino che consente di variare la portata massima e minima della valvola e di preservare la membrana da una compressione eccessiva in fase di chiusura.

Il sistema permette di modificare la corsa della valvola agendo su due registri indipendenti che determinano gli arresti meccanici della valvola in chiusura ed apertura. La valvola viene venduta con i limitatori di corsa posizionati in modo da non limitare la

corsa sia in chiusura che in apertura. Per accedere ai registri di regolazione, è necessario rimuovere il cappuccio di protezione trasparente (A) come descritto in precedenza (vedi capitolo "Personalizzazione").

Regolazione del limitatore in chiusura. Minima portata o valvola chiusa.

- 1) Ruotare il volantino in senso orario fino a raggiungere la portata minima desiderata o la posizione di chiusura.
- 2) Avvitare completamente il dado (D) fino a battuta e bloccarlo in questa posizione serrando il controdado (E). Qualora si volesse escludere la funzione di limitazione di corsa in chiusura, svitare completamente i dadi (D ed E). In questo modo la valvola raggiungerà il punto di chiusura completa.
- 3) Rimontare il cappuccio di protezione trasparente avendo cura che l'O-Ring di tenuta non fuoriesca dalla propria sede.

Regolazione del limitatore in apertura. Massima portata

- 1) Ruotare il volantino in senso antiorario fino a raggiungere la portata massima desiderata.
- 2) Ruotare in senso antiorario la manopola (F) fino a raggiungere la battuta di arresto. La piastrina mostra il senso di rotazione della rotella per ottenere minor o maggior portata massima. Qualora non fosse necessario limitare la corsa in apertura, ruotare più volte la manopola (F) in senso orario. In questo modo la valvola raggiungerà il punto di apertura completa.
- 3) Rimontare il cappuccio di protezione trasparente avendo cura che l'O-Ring di tenuta non fuoriesca dalla propria sede.

