



SSE DN 65÷100

PVC-C

Valvola di ritegno bighiera Easyfit a molla



SSE DN 65÷100

La linea di valvole di ritegno SSE Easyfit con otturatore a molla sviluppata con Giugiaro Design si distingue per l'innovativo metodo di installazione che garantisce un servizio affidabile nel tempo. Questa valvola è inoltre dotata del sistema di personalizzazione Labelling System.

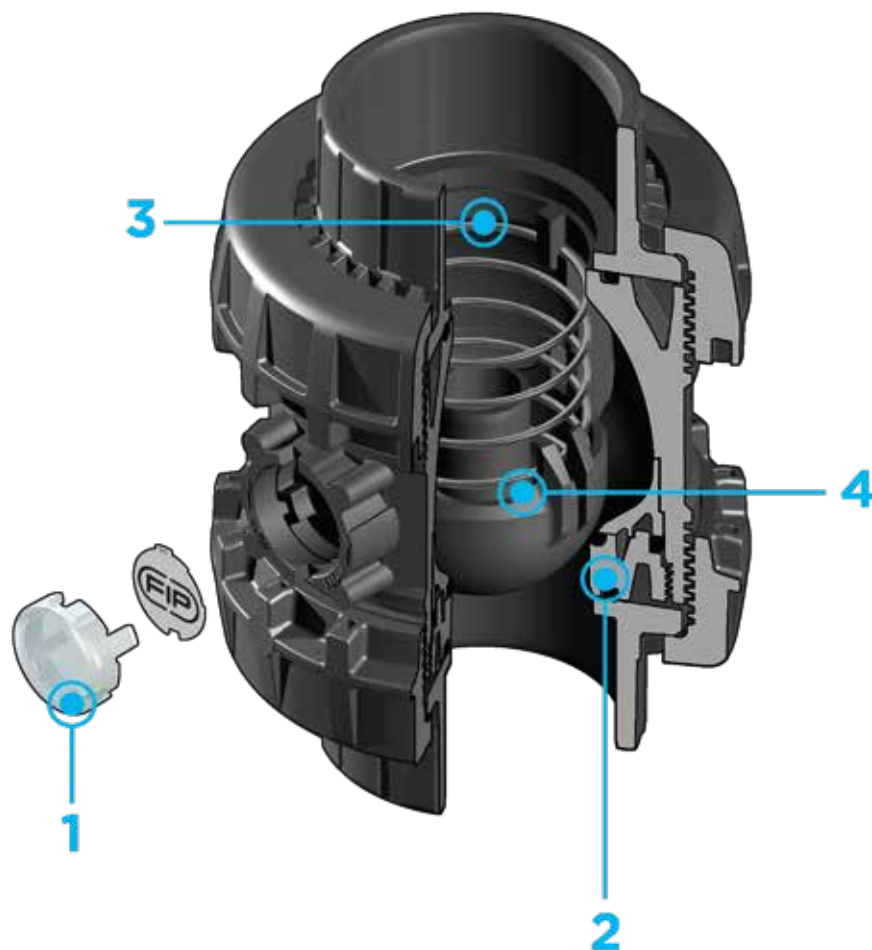


VALVOLA DI RITEGNO BIGHIERA EASYFIT A MOLLA

- Sistema di giunzione per incollaggio e per filettatura
- **Compatibilità del materiale della valvola** (PVC-C) con il convogliamento di acqua, acqua potabile e altre sostanze alimentari secondo le **normative vigenti**
- **Corpo valvola PN16 a smontaggio radiale** (True Union) realizzato per stampaggio ad iniezione in PVC-C e conforme alla Direttiva Europea 2014/68/EU (PED) per attrezzature a pressione. Requisiti di prova in accordo a ISO 9393
- Facile smontaggio radiale dall'impianto e completa intercambiabilità con i modelli di valvola a sfera VXE 65÷100
- Profilo delle ghiere che si adatta perfettamente all'inserto uncinato della maniglia multifunzione Easyfit (disponibile come accessorio) grazie alla quale è possibile effettuare un controllo della rotazione delle ghiere
- Possibilità di **installazione** sia in **verticale** sia **orizzontale**

Specifiche tecniche

Costruzione	Valvola di ritegno a molla bighiera Easyfit a smontaggio radiale.
Gamma dimensionale	DN 65 ÷ 100
Pressione nominale	PN 16 con acqua a 20 °C
Campo di temperatura	0 °C ÷ 100 °C
Standard di accoppiamento	Incollaggio: EN ISO 15493, ASTM F 439, Accoppiabili con tubi secondo EN ISO 15493, ASTM F 441 Filettatura: ISO 228-1, DIN 2999, ASTM F 437
Riferimenti normativi	Criteri Costruttivi: EN ISO 16135, EN ISO 15493 Metodi e requisiti dei test: ISO 9393 Criteri di installazione: DVS 2204, DVS 2221, UNI 11242
Materiale valvola	PVC-C
Materiali tenuta	EPDM, FKM (O-Ring dimensionali standard)
Materiale molla (SSE)	Disponibile in Acciaio INOX 316, A316 imbustata PTFE



- 1** Sistema di personalizzazione **Labelling System: modulo LCE integrato** sul corpo valvola composto da tappo di protezione trasparente e da piastrina porta etichetta personalizzabile tramite il set LSE (disponibile come accessorio). La possibilità di personalizzazione consente di **identificare la valvola sull'impianto** in funzione di specifiche esigenze
- 2** **Supporto della guarnizione primaria bloccato** smontaggio in sicurezza per operazioni di manutenzione effettuabile con maniglia multifunzione Easyfit
- 3** Ideale per installazioni in orizzontale: perfetta tenuta anche con bassa contropressione. Silenziosità e lunga durata anche in presenza di forti vibrazioni e fluido pulsante
- 4** Otturatore in PVC-C e molle disponibili in Acciaio INOX 316, A316 imbustata PTFE: massima affidabilità in un ampio campo di applicazioni dall'acqua di mare agli acidi aggressivi

DATI TECNICI

VARIAZIONE DELLA PRESSIONE IN FUNZIONE DELLA TEMPERATURA

Per acqua o fluidi non pericolosi nei confronti dei quali il materiale è classificato CHIMICAMENTE RESISTENTE. In altri casi è richiesta un'adeguata diminuzione della pressione nominale PN(25 anni con fattore sicurezza). Nota: Per l'impiego del PVC-C con temperature di esercizio superiori a 90°, si consiglia di contattare il servizio tecnico.

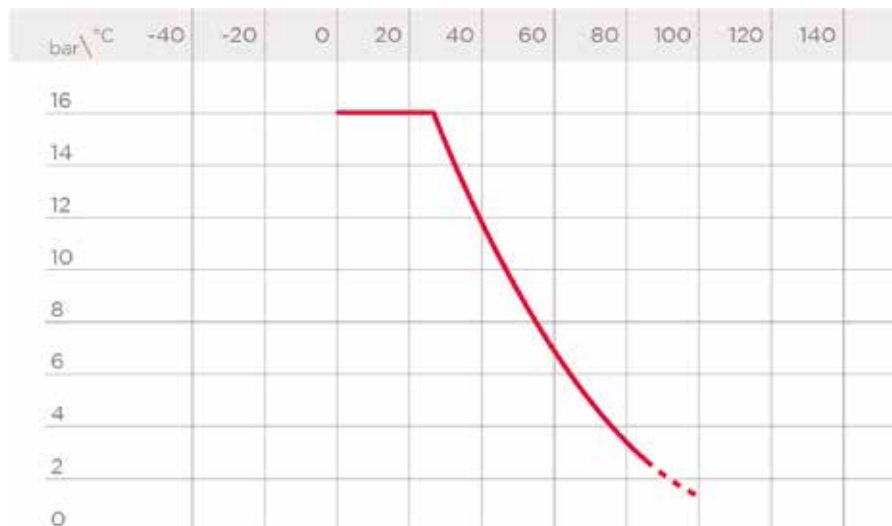
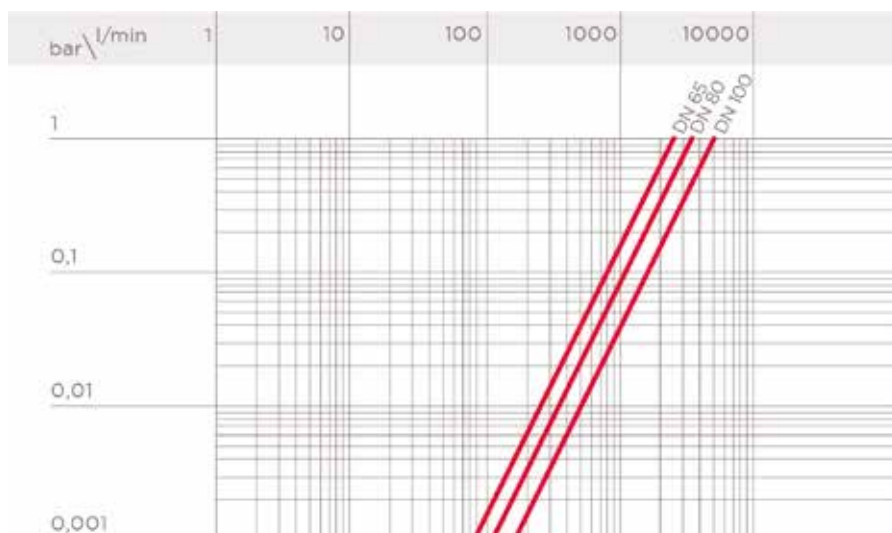


DIAGRAMMA DELLE PERDITE DI CARICO



COEFFICIENTE DI FLUSSO K_v100

Per coefficiente di flusso K_v100 si intende la portata Q in litri al minuto di acqua a 20°C che genera una perdita di carico $\Delta p = 1$ bar per una determinata posizione della valvola. I valori K_v100 indicati in tabella si intendono per valvola SSE completamente aperta.

DN	65	80	100
K_v100 l/min	2586	3444	5093

PRESSIONE MINIMA PER LA TENUTA DELLA VALVOLA

La valvola SSE in PVC-C può essere utilizzata solo con liquidi aventi peso specifico inferiore a 1,50g/cm³.

DN	65	80	100
SSE (bar)	0,08	0,08	0,08

I dati del presente prospetto sono forniti in buona fede. La FIP non si assume alcuna responsabilità su quei dati non direttamente derivati da norme internazionali. La FIP si riserva di apportarvi qualsiasi modifica. L'installazione e la manutenzione del prodotto deve essere eseguita da personale qualificato.

DIMENSIONI



SSEIC

Valvola di ritegno a molla Easyfit con attacchi femmina per incollaggio, serie metrica

d	DN	PN	E	H	L	Z	g	Codice EPDM	Codice FKM
75	65	16	157	211	44	123	2652	SSEIC075E	SSEIC075F
90	80	16	174	248	51	146	3365	SSEIC090E	SSEIC090F
110	100	16	212	283	61	161	5898	SSEIC110E	SSEIC110F

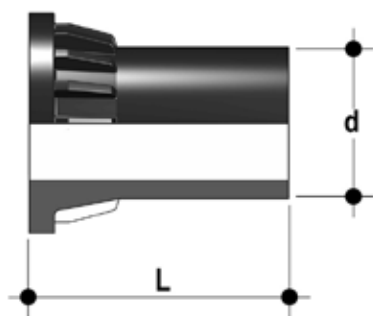


SSEAC

Valvola di ritegno a molla Easyfit con attacchi femmina per incollaggio, serie ASTM

d	DN	PN	E	H	L	Z	g	Codice EPDM	Codice FKM
2" 1/2	65	16	157	211	44,5	122	2654	SSEAC212E	SSEAC212F
3"	80	16	174	248	48	152	3321	SSEAC300E	SSEAC300F
4"	100	16	212	283	57,5	168	5870	SSEAC400E	SSEAC400F

ACCESSORI



CVDE

Connettori in PE100 codolo lungo, per giunzioni con raccordi elettrosaldabili o testa a testa

d	DN	PN	L	SDR	Codice
75	65	16	111	11	CVDE11075
90	80	16	118	11	CVDE11090VXE
110	100	16	127	11	CVDE11110VXE



MANIGLIA EASYFIT

Maniglia multifunzione Easyfit per serraggio ghiera VEE, SXE, SSE DN 65-100

d	DN	Codice
75	65	HSVXE075
90	80	HSVXE090
110	100	HSVXE110



LSE

Set di personalizzazione e stampa etichette per maniglia Easyfit composto da fogli di adesivi prefustellati e dal software per la creazione guidata delle etichette

d	DN	Codice SXE - SSE
75	65	LSE063
90	80	LSE063
110	100	LSE063

PERSONALIZZAZIONE



La valvola SSE DN 65÷100 Easyfit è dotata del sistema di etichettatura Labelling System.

Questo sistema consente la realizzazione in proprio di speciali etichette da inserire sul corpo valvola. Si rende così estremamente semplice applicare alle valvole marchi aziendali, numeri seriali di identificazione o indicazioni di servizio come, per esempio, la funzione della valvola all'interno dell'impianto, il fluido trasportato ma anche specifiche informazioni per il servizio alla clientela, quali il nome del cliente o data e il luogo in cui è stata effettuata l'installazione.

L'apposito modulo LCE è fornito di serie ed è composto da un tappo di PVC rigido trasparente resistente all'acqua e da una piastrina porta etichetta bianca dello stesso materiale, su un lato della quale è riportato il marchio FIP.

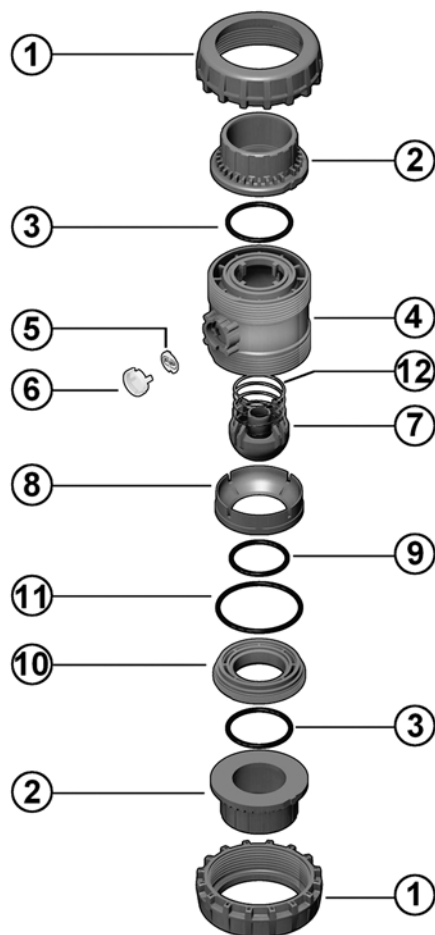
La piastrina porta etichetta, inserita all'interno del tappo, può essere rimossa e, una volta capovolta, utilizzata per essere personalizzata tramite applicazione di etichette stampate con il software fornito con il set LSE.

Per applicare alla valvola l'etichetta procedere come segue:

- 1) Estrarre il tappo trasparente dall'alloggiamento sul corpo valvola.
- 2) Estrarre la piastrina porta etichetta dal tappo trasparente.
- 3) Applicare l'etichetta adesiva sulla piastrina in modo da allineare i profili rispettando la posizione della linguetta.
- 4) Reinscrivere la piastrina porta etichetta nel tappo trasparente in modo che l'etichetta risulti protetta dagli agenti atmosferici.
- 5) Riposizionare il tappo trasparente nel suo alloggiamento sul corpo valvola.

COMPONENTI

ESPLOSO



1 Ghiera (PVC-C - 2)

2 Manicotto (PVC-C - 2)

3 O-Ring di tenuta di testa (EPDM, FKM - 2)

4 Cassa (PVC-C - 1)

5 Piastrina porta etichetta (PVC - 1)

6 Tappo di protezione trasparente (PVC - 1)

7 Otturatore (PVC-C - 1)

8 Anello premiguarnizione (PVC-C - 1)

9 Guarnizione di tenuta dell'otturatore (EPDM, FKM - 1)

10 Supporto della guarnizione dell'otturatore (PVC-C - 1)

11 O-Ring di tenuta radiale (EPDM,FKM - 1)

12 Molla (Acciaio INOX* - 1)

Tra parentesi è indicato il materiale del componente e la quantità fornita

SMONTAGGIO

Nel caso di perdite o usura, prima di procedere alla manutenzione occorre intercettare il fluido a monte della valvola ed assicurarsi che non rimanga in pressione (scaricare a valle se necessario).

- 1) Drenare completamente il liquido residuo che potrebbe essere aggressivo per l'operatore e se possibile far circolare acqua per il lavaggio interno della valvola.
- 2) Al fine di agevolare lo svitamento delle ghiere in fase di smontaggio è possibile utilizzare la maniglia multifunzione Easyfit (fornita come accessorio).
- 3) Procedere allo svitamento del supporto della guarnizione della sfera (10) con la maniglia multifunzione Easyfit: introdurre le due sporgenze presenti sul lato superiore della maniglia nelle opportune sedi ricavate nel supporto (10) e procedere allo svitamento dello stesso, estraendolo con una rotazione antioraria.
- 4) Rimuovere tutti i componenti interni.

MONTAGGIO

- 1) Ricomporre la valvola seguendo l'esplo della pagina precedente.
- 2) Serrare il supporto della guarnizione dell'otturatore (10) con l'ausilio della maniglia multifunzione Easyfit. In questo modo si assicura l'installazione e il funzionamento ottimale della valvola (fig. 3).
- 3) Posizionare la valvola tra i manicotti (2) e serrare le ghiere in senso orario (1) servendosi della maniglia multifunzione Easyfit (fig. 7), avendo cura che gli O-Ring di tenuta di testa (3) non fuoriescano dalle sedi.



Nota: è consigliabile nelle operazioni di montaggio, lubrificare le guarnizioni in gomma. A tale proposito si ricorda l'anon idoneità all'uso degli olii minerali, che sono aggressivi per la gomma EPDM.

Fig. 1



Fig. 2



Fig. 3



Fig. 4



INSTALLAZIONE

La valvola SSE può essere installata in posizione sia verticale (flusso verso l'alto) che in orizzontale.

Prima di procedere all'installazione seguire attentamente le istruzioni di montaggio:

- 1) Verificare che le tubazioni a cui deve essere collegata la valvola siano allineate in modo da evitare sforzi meccanici sulle connessioni filettate della stessa.
- 2) Svitare le ghiera (1) dalla cassa (4) e inserirle sui tratti di tubo.
- 3) Procedere all'incollaggio o avvitamento dei manicotti (2) sui tratti di tubo.
- 4) Posizionare il corpo valvola fra i manicotti (fig. 1).
- 5) Imboccare le ghiera sul corpo valvola e serrarle manualmente in senso orario a mano fino a percepire una resistenza alla rotazione; non utilizzare chiavi o altri utensili che possano danneggiare la superficie delle ghiera (fig. 2).
- 6) Al fine di agevolare l'avvitamento delle ghiera in fase di montaggio è possibile utilizzare la maniglia multifunzione Easyfit (fornita come accessorio).
- 7) Estrarre l'inserto uncinato alloggiato all'interno della maniglia stessa (fig. 5), capovolgerlo ed ingaggiarlo nell'apposita sede situata sul lato inferiore della maniglia (fig. 6).
- 8) Ingaggiare l'attrezzo così composto sul profilo esterno della ghiera fino ad ottenere un incastro saldo e sicuro che consente di esercitare un'adeguata coppia di serraggio senza danneggiare in alcun modo la ghiera (fig. 7).
- 9) Ripetere il punto 7 per l'altra ghiera.
- 10) A serraggio ultimato, rimuovere l'inserto uncinato e riposizionarlo nella sua sede all'interno della maniglia.
- 11) Se richiesto, supportare la tubazione per mezzo dei fermatubi FIP modello ZIKM con eventuali distanziali DSM.

AVVERTENZE

In caso di utilizzo di liquidi volatili come per esempio Idrogeno Perossido (H₂O₂) o Ipoclorito di Sodio (NaClO) si consiglia per ragioni di sicurezza di contattare il servizio tecnico. Tali liquidi, vaporizzando, potrebbero creare pericolose sovrappressioni nella zona tra cassa e sfera.

Non utilizzare aria compressa o altri gas per il collaudo delle linee termo-plastiche. Evitare sempre brusche manovre di chiusura e proteggere la valvola da manovre accidentali

Assicurarsi di lasciare prima e dopo la valvola tratti rettilinei di tubo pari a 5 volte il diametro nominale.

Fig.5



Fig.6



Fig.7



Fig.8

