

# FLS F3.05

## FLUSSOSTATO A ROTORE



Il flussostato a rotore a inserzione semplice modello F3.05 è progettato per la protezione delle pompe dal funzionamento senza lubrificazione o dal pompaggio contro valvola chiusa. È dotato di un contatto elettromeccanico SPST (Single Pole Single Throw) che si attiva quando la velocità del flusso scende al di sotto del valore preimpostato in fabbrica, 0,15 m/s (0,5 piedi/s). Sul modello F3.05 è presente un LED che indica lo stato del flusso locale.

La famiglia di adattatori appositamente progettati riduce i tempi di installazione in tubi di tutti i materiali e dimensioni, da DN15 a DN600 (0,5-24").

### APPLICAZIONI

- Protezione delle pompe
- Impianti di filtraggio
- Impianti di raffreddamento ad acqua

### CARATTERISTICHE PRINCIPALI

- Corpo sensore in PVC-C, PVDF o acciaio inox
- Sistema di inserzione semplice
- Elevata resistenza chimica
- Uscita relè allarme assenza flusso
- Indicatore di stato LED bicolore a elevata visibilità
- Privo di manutenzione
- Perdita di carico molto bassa



# DATI TECNICI

## Dati generali

- Intervallo dimensioni tubo: da DN15 a DN600 (0,5-24") Per ulteriori dettagli, fare riferimento alla sezione Adattatori di installazione
- Tensione di alimentazione: da 12 a 24 Vcc  $\pm 10\%$  regolata
- Corrente di alimentazione: < 50 mA
- Uscita relè: contatto unipolare in scambio (SPDT) meccanico, 1 A a 24 Vcc, 0,1 A a 230 Vca
- Indicatore stato locale:
  - led VERDE = flusso presente
  - led ROSSO = flusso assente
- Punto senza portata: 0,15 m/s (0,5 piedi/s)
- Grado di protezione: IP65
- Materiali a contatto con i liquidi:
  - Corpo sensore: PVC-C, PVDF o acciaio inox AISI 316L
  - O-ring: EPDM o FPM
  - Rotore: ECTFE (Halar®)
  - Asse: Ceramica ( $Al_2O_3$ ) / Acciaio inox AISI 316 (per sensori in metallo)
  - Cuscinetti: Ceramica ( $Al_2O_3$ ) / assente (per sensori in metallo)

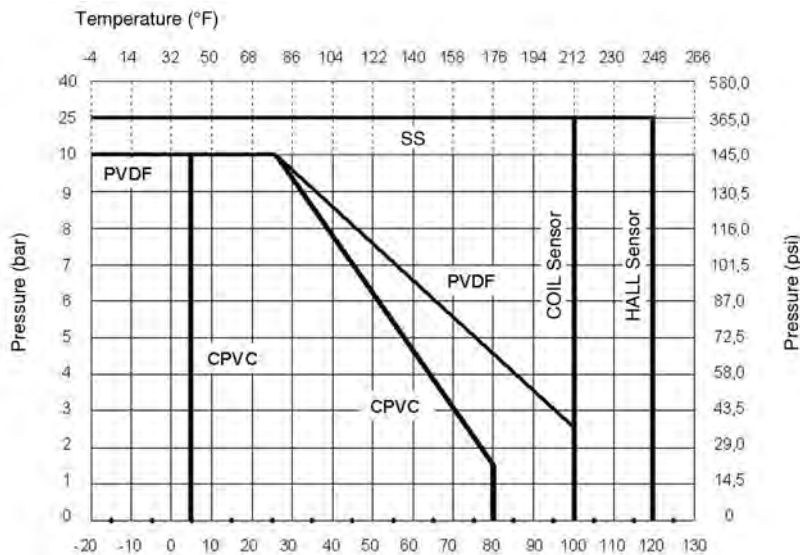
## Norme e approvazioni

- Prodotto in conformità allo standard ISO 9001
- Prodotto in conformità allo standard ISO 14001
- CE
- Conformità RoHS
- EAC
- FDA a richiesta per rotore in PVC-C/EPDM, PVDF/EPDM, SS316L/EPDM.

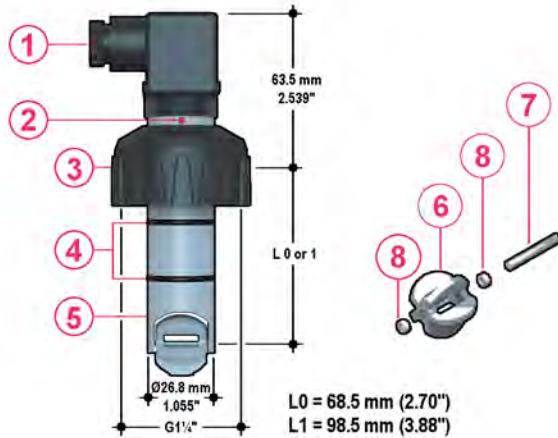
## Max pressione/temperatura di esercizio (durata 25 anni)

### Sensore F3.05

- Corpo in PVC-C:
  - 10 bar (145 psi) a 25 °C (77 °F)
  - 1,5 bar (22 psi) a 80 °C (176 °F)
- Corpo in PVDF:
  - 10 bar (145 psi) a 25 °C (77 °F)
  - 2,5 bar (36 psi) a 100 °C (212 °F)
- Corpo in acciaio inox:
  - 25 bar (363 psi) a 120 °C (248 °F)



## DIMENSIONI

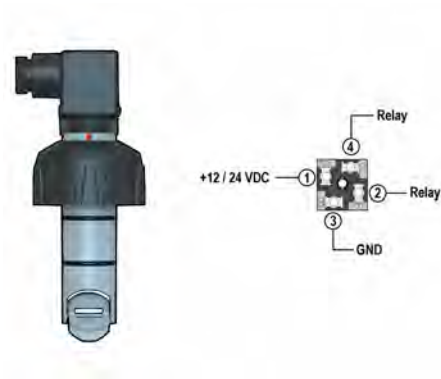


- 1 Spina quadripolare in conformità alle norme DIN 43650-B/ISO 6952
- 2 LED di stato locale bicolore
- 3 Cappuccio in PVC-U per installazione su adattatori
- 4 Guarnizioni O-ring disponibili in EPDM o FPM

- 5 Corpo sensore in PVC-C, PVDF o acciaio inox
- 6 Rotore a cella aperta in ECTFE (Halar®)
- 7 Asta in ceramica, acciaio inox AISI 316L (per sensori in metallo)
- 8 Cuscinetti in ceramica, assenti (per sensori metallici)

## COLLEGAMENTI ELETTRICI

Collegamenti elettrici sensore F3.05



## DATI PER L'ORDINE

F3.05.XX Flussostato a rotore							
Codice	Modello	Alimentazione	Lunghezza	Principali materiali a contatto con i liquidi	Grado di protezione	Intervallo di portata	Peso (g)
F3.05.01	Hall	Da 12 a 24 Vcc	L0	PVC-C / EPDM	IP65	-	250
F3.05.02	Hall	Da 12 a 24 Vcc	L0	PVC-C / FPM	IP65	-	250
F3.05.03	Hall	Da 12 a 24 Vcc	L1	PVC-C / EPDM	IP65	-	300
F3.05.04	Hall	Da 12 a 24 Vcc	L1	PVC-C / FPM	IP65	-	300
F3.05.05	Hall	Da 12 a 24 Vcc	L0	PVDF/EPDM	IP65	-	250
F3.05.06	Hall	Da 12 a 24 Vcc	L0	PVDF/FPM	IP65	-	250
F3.05.07	Hall	Da 12 a 24 Vcc	L1	PVDF/EPDM	IP65	-	300
F3.05.08	Hall	Da 12 a 24 Vcc	L1	PVDF/FPM	IP65	-	300
F3.05.09	Hall	Da 12 a 24 Vcc	L0	Acciaio inox AISI 316L / EPDM	IP65	-	600
F3.05.10	Hall	Da 12 a 24 Vcc	L0	Acciaio inox AISI 316L / FPM	IP65	-	600
F3.05.11	Hall	Da 12 a 24 Vcc	L1	Acciaio inox AISI 316L / EPDM	IP65	-	650
F3.05.12	Hall	Da 12 a 24 Vcc	L1	Acciaio inox AISI 316L / FPM	IP65	-	650