

FLS C100-300

SENSORI DI CONDUCIBILITÀ IN ACCIAIO INOX



I sensori di conducibilità FLS con elettrodi in acciaio inox (serie C100) sono progettati per l'agricoltura e per applicazioni industriali leggere, laddove le condizioni dei campioni consentono l'utilizzo dell'acciaio (trattamento dell'acqua, industria alimentare e altri settori). Questo tipo di sensore è caratterizzato da un rapporto costo/prestazioni particolarmente conveniente. La combinazione del sensore di temperatura con la funzione ATC (compensazione automatica della temperatura) dell'indicatore/trasmittitore consente di ottenere una misura precisa. L'ampia possibilità di scelta delle costanti di cella, inoltre, garantisce la disponibilità del prodotto più adatto per innumerevoli applicazioni specifiche.

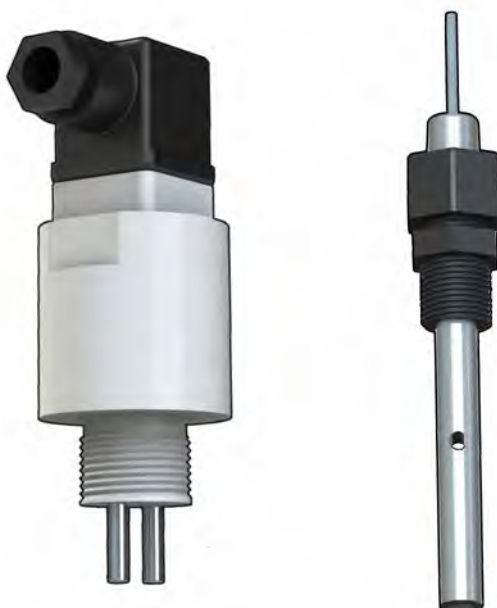
La serie C300 è stata progettata per il monitoraggio dell'acqua ultrapura (costante di cella certificata 0,01) e per le acque reflue (costante di cella 10). I sensori C300 sono realizzati interamente in acciaio inox, per cui sono adatti a una vasta gamma di applicazioni.

APPLICAZIONI

- Agricoltura e fertilizzanti
- Trattamento delle acque
- Industria alimentare
- Acquacoltura
- Produzione e uso di acqua ultrapura

CARATTERISTICHE PRINCIPALI

- Superfici di misurazione in acciaio inox
- Rapporto costo/prestazioni particolarmente conveniente
- Sensore di temperatura incluso
- Ampia scelta di costanti di cella
- Corpo sensore in PP estremamente resistente (C100)
- Sensore totalmente in acciaio inox (C300)
- C300.001TCCK con costante di cella certificata



DATI TECNICI

Dati generali

- Intervallo di esercizio:
 - C300.001 TC: da 0,055 a 200 $\mu\text{S/cm}$ (da 18,2 $\text{M}\Omega\cdot\text{cm}$ a 5 $\text{k}\Omega\cdot\text{cm}$)
 - C100.01 TC: da 0,1 a 2000 $\mu\text{S/cm}$ (da 10 $\text{M}\Omega\cdot\text{cm}$ a 500 $\Omega\cdot\text{cm}$)
 - C100.02 TC: da 0,2 a 4000 $\mu\text{S/cm}$
 - C100.1 TC: da 1 a 20000 $\mu\text{S/cm}$
 - C300.10 TC: da 10 a 200000 $\mu\text{S/cm}$
- Dispositivo di compensazione della temperatura (per modelli TC):
 - Pt100 (C100TC), Pt1000 (C300TC)
- Lunghezza cavo:
 - C100.01 TC, C100.02 TC, C100.1 TC: nessun cavo disponibile
 - C300 TC: 3m
- Connessione al processo:
 - C100.01 TC, C100.02 TC, C100.1 TC: BSP maschio $\frac{3}{4}$ "
 - C300 TC: adattatore BSP maschio $\frac{1}{2}$ "
- Max temperatura di esercizio:
 - C100.01 TC, C100.02 TC, C100.1 TC: 80 °C (176 °F)
 - C300TC: 80 °C (adattatore in PP), 120 °C (adattatore in acciaio inox)
- Max pressione di esercizio:
 - C100.01 TC, C100.02 TC, C100.1 TC: 6 bar (85 psi)
 - C300 TC: 7 bar (adattatore in PP), 13 bar (adattatore in acciaio inox)

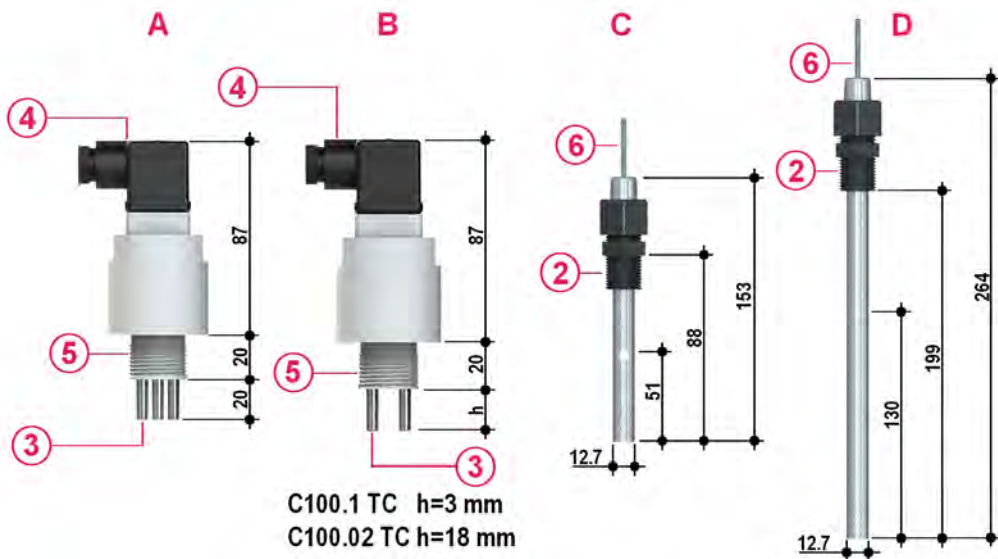
- Materiali a contatto con i liquidi:
 - Corpo: C100.01 TC, C100.02 TC, C100.1 TC: PP; C300 TC: SS 316
 - Superficie di misurazione: acciaio inox AISI 316

Norme e approvazioni

- Prodotto in conformità allo standard ISO 9001
- Prodotto in conformità allo standard ISO 14001
- CE
- Conformità RoHS
- EAC

Intervallo di esercizio ottimali					
costante di cella	0,01	0,1	0,2	1	10
intervallo di conducibilità	0.055±20 $\mu\text{S/cm}$	0,5±200 $\mu\text{S/cm}$	1±400 $\mu\text{S/cm}$	0,005±10 mS/cm	0,5±200 mS/cm
intervallo di resistività	18,18±0,05 $\text{M}\Omega\cdot\text{cm}$	2000±5 $\text{k}\Omega\cdot\text{cm}$	1±0,0025 $\text{M}\Omega\cdot\text{cm}$	200±0,1 $\text{k}\Omega\cdot\text{cm}$	2±0,005 $\text{k}\Omega\cdot\text{cm}$

DIMENSIONI



- A C100.01TC
- B C100.1TC, C100.02TC
- C C300.001TC
- D C300.10TC

- 2 Corpo in PP, filettatura BSP maschio $\frac{1}{2}$ "
- 3 Elettrodi in acciaio inox
- 4 Connettore quadripolare
- 5 Corpo in PP, filettatura BSP maschio $\frac{3}{4}$ "
- 6 Cavo: 3 m (10 piedi)

DATI PER L'ORDINE

Sensori di conducibilità con elettrodi in acciaio inox C100						
Codice	Descrizione/nome	Applicazioni/ Intervallo di esercizio	Costante di cella	Collegamento	Installazione	Peso (g)
C100.01TC	Sensore con corpo in PP, elettrodi di conducibilità in acciaio inox e sensore di temperatura incluso	da 0,1 a 2000 $\mu\text{S}/\text{cm}$ (da 10 $\text{M}\Omega\cdot\text{cm}$ a 500 $\Omega\cdot\text{cm}$)	0,1	Connettore quadripolare	BSP maschio $\frac{3}{4}$ " (filettatura parallela)	350
C100.02TC	Sensore con corpo in PP, elettrodi di conducibilità in acciaio inox e sensore di temperatura incluso	da 0,2 a 4000 $\mu\text{S}/\text{cm}$	0,2	Connettore quadripolare	BSP maschio $\frac{3}{4}$ " (filettatura parallela)	350
C100.1TC	Sensore con corpo in PP, elettrodi di conducibilità in acciaio inox e sensore di temperatura incluso	da 1 a 20000 $\mu\text{S}/\text{cm}$	1	Connettore quadripolare	BSP maschio $\frac{3}{4}$ " (filettatura parallela)	350

Sensori di conducibilità con elettrodi in acciaio inox C300						
Codice	Descrizione/nome	Applicazioni/ Intervallo di esercizio	Costante di cella	Collegamento	Installazione	Peso (g)
C300.001TC	Corpo sensore ed elettrodi di conducibilità in acciaio inox	da 0,055 a 200 $\mu\text{S}/\text{cm}$ (da 18,2 $\text{M}\Omega\cdot\text{cm}$ a 5 $\text{k}\Omega\cdot\text{cm}$)	0,01	3 m	Corpo in PP, filettatura maschio $\frac{1}{2}$ " (opzione EG12SS)	150
C300.001TCCK	Sensore ed elettrodi di conducibilità in acciaio inox con costante di cella certificata	da 0,055 a 200 $\mu\text{S}/\text{cm}$ (da 18,2 $\text{M}\Omega\cdot\text{cm}$ a 5 $\text{k}\Omega\cdot\text{cm}$)	0,01	3 m	Corpo in PP, filettatura maschio $\frac{1}{2}$ " (opzione EG12SS)	150
C300.10TC	Corpo sensore ed elettrodi di conducibilità in acciaio inox	da 10 a 200000 $\mu\text{S}/\text{cm}$	10	3 m	Corpo in PP, filettatura maschio $\frac{1}{2}$ " (opzione EG12SS)	150