









PiPe

55|60|65

THREADED PUSHFIT P. 7
THREADED PUSHFIT UK P. 13
THREADED CEMENT P. 19

IMPORTANT
IMPORTANTE
WICHTIG
WAŻNY
BELANGRIJK

INSTALLATION MANUAL 
MANUAL DE INSTALAÇÃO 
MANUAL DE INSTALACIÓN 
INSTALLATION MANUEL 
INSTALLATIONSANLEITUNG 
INSTRUKCJA INSTALACJI 
INSTALLATIEHANDLEIDING 
GUIDA ALL'INSTALLAZIONE 



MG_MIU300124_ZYP155160165GDTPTTTS00



TECHNICAL DATA

Before proceeding to assembly, please make sure all the following conditions are verified

- Max. mains water pressure endured : 6 bar;
- Recommended flow rate: <12,5 L/min;
- Maximum flow rate: 25,0 L/min;
- Max. water temperature: 60°C
- Min. height clearance: PiPe height +400mm.

INSTALLATION INSTRUCTIONS

Please check the content of the package for completeness and integrity before proceeding. Should any deviations be noted, please consult your supplier and do not start the assembly. You must never alter or modify the provided components by Zypho®. For a proper installation, please use these components only. It is recommended that the PiPe is installed in a location where all parts of the unit are accessible and routine maintenance such as cleaning can be carried out with reasonable ease. PiPe should be mounted vertically both from frontside as from the side. It is essential to install a trap downstream of the Zypho. As such, there is no need to install another trap under the shower tray as installing two traps could lead to flow / noise issues in certain instances.

Before the freshwater connection a non-return valve and a shut-off valve should be installed.

Do not thermally insulate the PiPe. It is required that the distance from the shower to the PiPe is kept to within 3 meters to reduce any heat losses and ensure good efficiency is maintained.

We recommend the use of a thermostatic shower mixer.

Failure to PiPe INSTALLATION CONFIGURATION OPTIONS will invalidate the guarantee and may have an adverse effect on its efficiency.

NON-COMPLIANCE WITH THESE RECOMMENDATIONS FOR INSTALLATION AND USE MAY VOID ANY WARRANTY.

SAFETY

We test all Zypho® units in our factory before shipping. The main water circuit is pressurized up to 9 bar to ensure that there are no leaks or defects.

MAINTENANCE

Zypho® PiPe Heat Exchangers have been designed to require minimal maintenance efforts. Periodic cleaning is recommended to optimise energy exchange. Use a non-corrosive drain cleaner or a water jet. We recommend water jet brush ZYMN00000J1.

PiPe THREADED PUSHFIT

P. 7

INSTALLATION CONFIGURATION OPTIONS

PiPe THREADED PUSHFIT UK

P. 13

COMPONENTS AND DIMENSIONS

PiPe THREADED CEMENT

P. 19

INSTALLATION GUIDE



DATI TECNICI

Prima di procedere al montaggio, si prega di verificare tutte le seguenti condizioni

- Pressione massima tollerata dell'acqua corrente: 6 bar;
- Portata raccomandata: <12,5 L/min;
- Portata minima: 25,0 L/min;
- Temperatura massima dell'acqua: 60°C
- Altezza libera minima: altezza PiPe + 400 mm.

ISTRUZIONI DI INSTALLAZIONE

Prima di procedere, si prega di controllare che il contenuto della confezione sia completo e integro.

In caso di discrepanze, consultare il fornitore e non iniziare il montaggio.

Non alterare o modificare in alcun modo i componenti forniti da Zypho®. Per una corretta installazione, utilizzare esclusivamente questi componenti.

Si raccomanda di installare il PiPe in una posizione in cui tutte le parti dell'unità siano accessibili e sia possibile eseguire con relativa facilità la manutenzione ordinaria, ad esempio la pulizia. PiPe deve essere montato verticalmente sia dalla parte frontale sia dai lati.

È necessario installare una valvola di non ritorno e una valvola di chiusura (tipo EA) a monte dell'allacciamento di acqua sanitaria. È necessario installare una valvola di chiusura (tipo EA) a monte dell'allacciamento di acqua preriscaldata.

Non isolare termicamente il PiPe.

La distanza tra la doccia e il PiPe non deve superare i 3 metri per ridurre eventuali perdite di calore e garantire una buona efficienza. Si raccomanda l'uso di un miscelatore a valvola termostatica.

La non conformità rispetto a INSTALLAZIONE CONFIGURAZIONE OPZIONI per PiPe invalida la garanzia e potrebbe avere ripercussioni negative sull'efficienza del prodotto.

L'INOSSERVANZA DELLE PRESENTI RACCOMANDAZIONI PER L'INSTALLAZIONE E L'USO PUÒ INVALIDARE LA GARANZIA.

SICUREZZA

Tutte le unità Zypho® vengono testate in fabbrica prima della spedizione. Il circuito di acqua corrente viene pressurizzato fino a 9 bar per escludere con certezza perdite o difetti.

MANUTENZIONE

Zypho® PiPe Heat Exchangers sono progettati per richiedere un dispendio minimo di manutenzione. Si raccomanda una pulizia periodica per ottimizzare lo scambio energetico. Utilizzare un detergente per scarichi non corrosivo o un getto d'acqua. Si raccomanda l'utilizzo della spazzola a getto d'acqua ZYMN00000J1.

PiPe THREADED PUSHFIT

P. 7

INSTALLAZIONE CONFIGURAZIONE OPZIONI

PiPe THREADED PUSHFIT UK

P. 13

COMPONENTI E DIMENSIONI

PiPe THREADED CEMENT

P. 19

GUIDA ALL'INSTALLAZIONE



DADOS TÉCNICOS

Antes de proceder à instalação, por favor certifique-se que todas as condições seguintes se verificam:

- Pressão da água máxima: 6 bar
- Caudal recomendado: <12.5 L/min;
- Caudal máximo: 25.0 L/min;
- Temperatura da água máxima: 60°C;
- Altura mínima necessária: Altura do PiPe +400mm.

AVISOS DE MONTAGEM

Por favor, verifique se todas as peças se encontram na embalagem. Caso haja alguma anomalia, consulte o seu fornecedor e não inicie a montagem.

Nunca deverá alterar ou modificar qualquer dos componentes fornecidos pela Zypho®. Para uma instalação correta, use apenas estes componentes. Recomenda-se que o PiPe seja instalado num local onde todas as partes da unidade sejam acessíveis e que a manutenção de rotina, como a limpeza, possa ser realizada com razoável facilidade. O PiPe deverá ser instalado na vertical de ambos os lados. Antes da ligação de entrada da água fria da rede, deverá ser instalada uma válvula de seccionamento e de antirretorno (tipo EA). Não isole termicamente o PiPe. É necessário que a distância da base do chuveiro

ao PiPe não seja superior a 3 metros para reduzir as perdas de calor e garantir uma boa eficiência. Sugerimos a utilização de torneira de duche termostática.

A não conformidade com as OPÇÕES DE CONFIGURAÇÃO DA INSTALAÇÃO invalidará a garantia e poderá ter um efeito adverso na sua eficiência.

A NÃO CONFORMIDADE COM ESTAS RECOMENDAÇÕES DE INSTALAÇÃO E USO PODE ANULAR QUALQUER GARANTIA.

SEGURANÇA

Todos os Zypho® são testados na nossa fábrica antes da sua expedição. O circuito de água principal é pressurizado até 9 bar para garantir que não há fugas ou defeitos.

MANUTENÇÃO

Os Recuperadores de Calor Zypho® PiPe foram desenhados de forma a requerer esforços de manutenção mínimos. Recomenda-se uma limpeza periódica para otimizar a eficiência. Use um desentupidor de canos não corrosivo ou um jato de água. Recomendamos a escova de jato de água ZYMN00000J1.

PiPe THREADED PUSHFIT

P. 7

OPÇÕES DE CONFIGURAÇÃO DE INSTALAÇÃO

PiPe THREADED PUSHFIT UK

P. 13

COMPONENTES E DIMENSÕES

PiPe THREADED CEMENT

P. 19

GUIA DE INSTALAÇÃO



DATOS TÉCNICOS

Antes de empezar la instalación, por favor garantizar que las condiciones siguientes están verificadas

- Presión máxima soportada: 6 bar;
- Caudal recomendado: <12.5L/min
- Caudal máximo: 25.0L/min
- Temperatura máxima del agua : 60°C;
- Altura mínima libre: Altura de lo PiPe + 40mm.

INDICACIONES PARA EL MONTAJE

Por favor verificar si el contenido del embalaje esta completo antes de avanzar. Si falta algo, por favor consultar su proveedor y NO empiece el montaje. Jamás debe cambiar los componentes enviados con el Zypho®.

Recomendamos que el PiPe sea instalado de forma a que todas las partes estén accesibles para posibles rutinas de mantenimiento, como limpieza, de forma simple. PiPe debe montarse verticalmente tanto desde el lado frontal como lateral.

Antes de conectar el agua fría de la red, deberá instalarse una válvula de aislamiento y antirretorno (tipo EA). No aisle térmicamente el PiPe.

La distancia desde el plato de ducha al PiPe debe mantenerse dentro de los 3 metros para reducir las

pérdidas de calor y garantizar una buena eficiencia. Sugerimos la utilización de un grifo termostático.

El incumplimiento de las OPCIONES DE CONFIGURACIÓN DE INSTALACIÓN del PiPe invalidará la garantía y puede tener un efecto adverso sobre su eficiencia.

EL NO CUMPLIMIENTO DE ESTAS RECOMENDACIONES DE INSTALACIÓN Y USO PUEDEN INVALIDAR NUESTRA GARANTIA.

SEGURIDAD

Testamos todos los Zypho® en fabrica antes de expedición. El circuito de agua interno es presurizado hasta 9 bar para garantizar que no hay defectos o fugas de agua.

MANUTENCIÓN

Los recuperadores de calor Zypho® PiPe fueran concebidos para necesitar de una mantenimiento mínima. Se recomienda una limpieza periódica para optimizar la eficiencia. Use un limpiador de cañerías no corrosivo o un jato de agua. Recomendamos escobilla jato de agua ZYMN00000J1.

PiPe THREADED PUSHFIT

P. 7

OPCIONES DE CONFIGURACIÓN

PiPe THREADED PUSHFIT UK

P. 13

COMPONENTES Y DIMENSIONES

PiPe THREADED CEMENT

P. 19

GUÍA DE INSTALACIÓN



INFORMATIONS TECHNIQUES

Avant de poursuivre l'assemblage, veuillez confirmer si toutes les conditions sont vérifiées:

- Pression max. de l'eau prise en charge: 6 bar;
- Débit de l'eau recommandé: <12,5 L/min ;
- Débit de l'eau maximum: 25,0 L/min;
- Température max. de l'eau: 60°C;
- Hauteur disponible min.: Hauteur du PiPe + 40mm.

INSTRUCTIONS POUR LE MONTAGE

Veuillez vérifier que le contenu de l'emballage est complet avant de poursuivre. Au cas où vous trouvez quelques anomalies, veuillez contacter votre fournisseur et ne pas procéder à l'assemblage.

Vous ne devez jamais altérer ou modifier les composants fournis par Zypho®. Pour une installation plus adéquate, n'utilisez jamais que ces composants. On recommande que le PiPe soit installé dans un endroit où toutes les parties de l'unité soient accessibles et que la maintenance de routine, tel que le nettoyage, puisse être réalisé avec une facilité raisonnable. Le PiPe devra être monté verticalement soit sur le front soit sur le côté. Avant de connecter à l'eau froide, on doit installer une valve de sécurité et une soupape d'arrêt (type EA). Ne pas isoler thermiquement le PiPe. Il faut que la distance de la base de la douche au PiPe ne soit pas supérieure à 3 m afin de réduire les pertes

PiPe THREADED PUSHFIT

P. 7

OPTIONS DE CONFIGURATION D'INST

PiPe THREADED PUSHFIT UK

P. 13

COMPOSANTS ET DIMENSIONS

PiPe THREADED CEMENT

P. 19

GUIDE D'INSTALLATION



TECHNISCHE DATEN

Bevor Sie mit der Montage beginnen, stellen Sie bitte sicher, dass alle folgenden Bedingungen geprüft wurden

- Max. zulässiger Wasserdruck: 6 bar;
- Empfohlene Durchflussmenge: <12,5 L/min;
- Maximale Durchflussmenge: 25,0 L/min;
- Max. Wassertemperatur: 60°C;
- Min. Einbauhöhe: Höhe PiPe + 40 mm.

MONTAGEHINWEISE

Bitte überprüfen Sie den Inhalt des Pakets auf Vollständigkeit und Unversehrtheit, bevor Sie fortfahren. Sollten Abweichungen festgestellt werden, wenden Sie sich bitte an Ihren Lieferanten und beginnen Sie nicht mit der Montage. Sie dürfen die von Zypho® gelieferten Komponenten niemals verändern oder modifizieren. Verwenden Sie bitte für eine ordnungsgemäße Installation ausschließlich diese Komponenten. Es wird empfohlen, den PiPe an einer Stelle zu installieren, an der alle Teile der Einheit zugänglich sind und routinemäßige Wartungsarbeiten, wie z.B. Reinigung, problemlos durchgeführt werden können. Der PiPe sollte vertikal sowohl von der Vorderseite als auch von der Seite montiert werden. Vor dem Frischwasseranschluss sollten ein Rückschlagventil und ein Absperrventil eingebaut werden (Typ EA). Vor dem Anschluss für vorgewärmtes Wasser sollte ein Absperrventil eingebaut werden (Typ EA) Der PiPe darf

de chaleur et de garantir une bonne efficacité. On suggère l'utilisation d'un robinet de douche thermostatique.

Au cas où il y a des non-conformités avec les OPTIONS DE CONFIGURATION DE L'INSTALLATION, la garantie ne sera pas valable et pourra avoir un effet contraire dans son efficacité

TOUTE GARANTIE POURRA ÊTRE ANNULÉE AU CAS OÙ L'ASSEMBLAGE ET L'UTILISATION NE SOIENT PAS D'ACCORD AVEC CES RECOMMANDATIONS.

SECURITÉ

Toutes les unités Zypho® sont testées dans nos usines avant d'être expédiées. Le circuit d'eau principal est pressurisé jusqu'à 9 bar afin d'assurer qu'il n'y aura aucune fuite ou défaut.

ENTRETIEN

Les Zypho® PiPe Heat Exchangers ont été conçus pour ne nécessiter qu'un minimum d'entretien. On recommande un nettoyage périodique afin d'optimiser l'échange d'énergie. Utilisez un produit de nettoyage non-corrosif ou un jet d'eau. Nous recommandons brosse de jet d'eau ZYMN00000J1.

nicht thermisch isoliert werden. Es ist erforderlich, dass der Abstand von der Dusche zum PiPe innerhalb von 3 Metern gehalten wird, um Wärmeverluste zu reduzieren und einen guten Wirkungsgrad zu gewährleisten. Wir empfehlen die Verwendung einer thermostatischen Duscharmatur. Die Nichtbeachtung der INSTALLATIONS-OPTIONEN vom PiPe führt zum Erlöschen der Garantie und kann sich negativ auf die Wirksamkeit auswirken.

BEI NICHTBEACHTUNG DIESER EMPFEHLUNGEN FÜR DIE INSTALLATION UND DEN GEBRAUCH KANN JEDE GEWÄHRLEISTUNG ERLÖSCHEN.

SICHERHEIT

Wir testen vor dem Versand alle Zypho®-Einheiten in unserem Werk. Der Hauptwasserkreislauf wird mit einem Druck von bis zu 9 bar beaufschlagt, um sicherzustellen, dass keine Leckagen oder Defekte auftreten.

WARTUNG UND PFLEGE

Die Zypho® PiPe Wärmetauscher wurden so konstruiert, dass sie nur minimalen Wartungsaufwand erfordern. Eine regelmäßige Reinigung wird empfohlen, um den Energieaustausch zu optimieren. Verwenden Sie einen nichtkorrosiven Abflussreiniger oder einen Wasserstrahl. Wir empfehlen unsere Wasserstrahlbürste ZYMN00000J1.

PiPe THREADED PUSHFIT

P. 7

INSTALLATIONS-OPTIONEN

PiPe THREADED PUSHFIT UK

P. 13

KOMPONENTEN UND ABMESSUNGEN

PiPe THREADED CEMENT

P. 19

INSTALLATIONSANLEITUNG



DANE TECHNICZNE

Przed przystąpieniem do montażu należy upewnić się, że wszystkie poniższe warunki zostały

- Zweryfikowane Maks. dopuszczalne ciśnienie wody w sieci: 6 barów;
- Zalecane natężenie przepływu: <12,5 l/min;
- Maksymalne natężenie przepływu: 25,0 l/min;
- Maksymalna temperatura wody: 60°C;
- Min. wysokość przeswitu: Wysokość PiPe + 40mm.

INSTRUKCJE INSTALACJI

Przed montażem proszę sprawdzić zawartość pakietu pod kątem kompletności i integralności. W przypadku zauważenia jakichkolwiek nieprawidłowości, należy skonsultować się z dostawcą i nie rozpoczynać montażu. Nigdy nie wolno zmieniać ani modyfikować elementów dostarczanych przez firmę Zylpho®.

Do prawidłowego montażu należy używać wyłącznie tych elementów. Zaleca się, aby PiPe był instalowany w miejscu, w którym wszystkie części urządzenia są dostępne, a rutynowa konserwacja, taka jak czyszczenie, może być przeprowadzana z łatwością. PiPe powinna być montowana pionowo zarówno od przodu, jak i z boku. Przed podłączeniem wody czystej należy zainstalować zawór zwrotny i zawór odcinający (typu EA). Nie należy izolować termicznie PiPe. Wymagane jest, aby odległość od prysznica do PiPe była nie większa niż 3

metry, aby zmniejszyć straty ciepła i zapewnić dobrą wydajność. Zalecamy zastosowanie termostatycznej baterii prysznicowej. Niezastosowanie się do OPCJI KONFIGURACJI INSTALACJI PiPe unieważnia gwarancję i może mieć negatywny wpływ na jej wydajność.

NIEPRZESTRZEGANIE ZALECEN DOTYCZĄCYCH INSTALACJI I UŻYTKOWANIA MOŻE SPOWODOWAĆ UTRATĘ WSZELKICH GWARANCJI.

BEZPIECZENSTWO

Przed wysyłką testujemy wszystkie urządzenia Zylpho® w naszej fabryce.

Główny obieg wody jest pod ciśnieniem do 9 barów, aby upewnić się, że nie ma żadnych przecieków ani usterek.

KONSERWACJA

Wymienniki ciepła Zylpho® PiPe zostały zaprojektowane tak, aby wymagały minimalnych nakładów na konserwację. W celu optymalizacji wymiany energii zalecane jest okresowe czyszczenie. Należy używać niekorodującego środka czyszczącego do odpływu lub strumienia wody. Polecamy szczotkę wodną ZYMNO0000J1.

PiPe THREADED PUSHFIT

P. 7

OPCJE KONFIGURACJI INSTALACJI

PiPe THREADED PUSHFIT UK

P. 13

KOMPONENTY I WYMIARY

PiPe THREADED CEMENT

P. 19

INSTRUKCJA INSTALACJI



TECHNISCHE DATA

Voordat u tot montage overgaat, dient u na te gaan of aan alle volgende voorwaarden is voldaan

- Getolereerde max. waterdruk: 6 bar;
- Aanbevolen stroomsnelheid: < 12,5 L/min;
- Max. stroomsnelheid: 25,0 L/min;
- Max. watertemperatuur: 60°C;
- Min. vrije hoogte: PiPe hoogte + 40 mm.

INSTALLATIE INSTRUCTIES

Controleer a.u.b. of de inhoud van de verpakking compleet en heel is, voordat u verdergaat. Raadpleeg in geval van afwijkingen uw leverancier en begin niet met het monteren. U mag de door Zylpho® geleverde onderdelen nooit veranderen of wijzigen. Gebruik voor een correcte installatie uitsluitend deze onderdelen. Het wordt aanbevolen om de PiPe te installeren op een plek waar alle onderdelen van de unit toegankelijk zijn en routinematig onderhoud, zoals reiniging, redelijk gemakkelijk kan worden gepleegd. De PiPe moet zowel aan de voorals aan de zijkant verticaal worden gemonteerd. Voordat u vers water aansluit, moeten er een terugslagklep en een afsluitklep (type EA) worden aangebracht. Isoleer de PiPe niet thermisch.

De afstand van de douchebak tot de PiPe mag niet groter zijn dan 3 meter om warmteverlies te verminderen en een optimale efficiëntie te waarborgen. Wij suggereren een thermostaatkraan. Het niet-naleven van de INSTALLATIECONFIGURATIE-MOGELIJKHEDEN maakt de garantie ongeldig en kan een nadelige invloed op de efficiëntie hebben. HET NIET OPVOLGEN VAN DEZE INSTALLATIE- EN GEBRUIKSAANBEVELINGEN KAN DE GARANTIE DOEN VERVALLEN.

VEILIGHEID

Al onze Zylpho® units worden voor verzending in onze fabriek getest. De druk van het hoofdwatercircuit wordt opgevoerd tot 9 bar om ervoor te zorgen dat er geen lekken of defecten zijn.

ONDERHOUD

Zylpho® PiPe Heat Exchangers zijn ontworpen voor minimaal onderhoud. Voor een optimale energie-uitwisseling is periodieke reiniging is aanbevolen. Gebruik een niet-corrosief afvoerreinigingsmiddel of een waterstraal. Wij raden waterstraalborstel ZYMNO0000J1 aan.

PiPe THREADED PUSHFIT

P. 7

INSTALLATIE CONFIGURATIE OPTIES

PiPe THREADED PUSHFIT UK

P. 13

KOMPONENTEN EN AFMETINGEN

PiPe THREADED CEMENT

P. 19

INSTALLATIE GIDS

PiPe
55|60|65

THREADED PUSHFIT

PIPE 55 ZYP155GDTP00

PIPE 60 ZYP160GDTP00

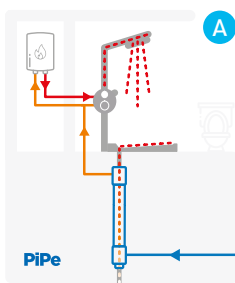
PIPE 65 ZYP165GDTP00



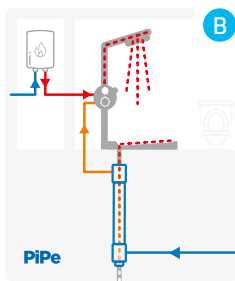
THREADED
PUSHFIT

INSTALLATION OPTIONS / INSTALLAZIONE CONFIGURAZIONE OPZIONI /
OPÇÕES INSTALAÇÃO / OPCIONES CONFIGURACIÓN / OPTIONS D'INST /
INSTALLATIONSSOP / OPCJE INSTALACJI / INSTALLATIE OPTIES

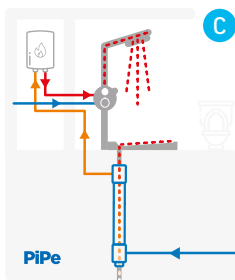
EN	Hot water	Preheated water	Cold water
PT	Água quente	Água pré-aquecida	Água fria
ES	Agua caliente	Agua precalentada	Agua fría
FR	Eau chaude	Eau préchauffée	Eau froide
DE	Heißes wasser	Vorgewärmtes wasser	Kaltes wasser
PL	Gorąca woda	Woda podgrzewana	Zimna woda
NL	Heet water	Voorverwarmd water	Koud water
IT	Acqua calda	Acqua preriscaldata	Acqua fredda
	55° 40°	26°	10°



- EN The preheated water is transferred to the tap and the boiler. The most efficient configuration.
- PT A água pré aquecida é enviada para a torneira e para o termoacumulador/cilindro. A configuração mais eficiente.
- ES El agua precalentada va para el grifo y para el calentador de agua. La configuración mas eficiente.
- FR De L'eau préchauffée est ainsi vers le robinet mélangeur et le chauffe-eau.
- DE Das vorgewärmte Wasser wird zum Wasserhahn und zum Boiler geleitet. Die effizienteste Konfiguration..
- PL Podgrzana woda kierowana jest do kranu i bojlera. Najbardziej wydajna konfiguracja.
- NL Het voorverwarmde water wordt naar de kraan en de boiler geleid. De meest efficiënte configuratie.
- IT L'acqua preriscaldata viene trasferita al rubinetto e al boiler. Si tratta della configurazione più efficace.



- EN The preheated water is transferred to the tap only.
- PT A água pré aquecida é enviada apenas para a torneira.
- ES El agua precalentada va sólo para el grifo.
- FR De L'eau préchauffée est dirigée vers le robinet mélangeur.
- DE Das vorgewärmte Wasser wird zum Wasserhahn geleitet.
- PL Podgrzana woda kierowana jest do kranu.
- NL Het voorverwarmde water wordt alleen naar de kraan geleid.
- IT L'acqua preriscaldata viene trasferita soltanto al rubinetto.



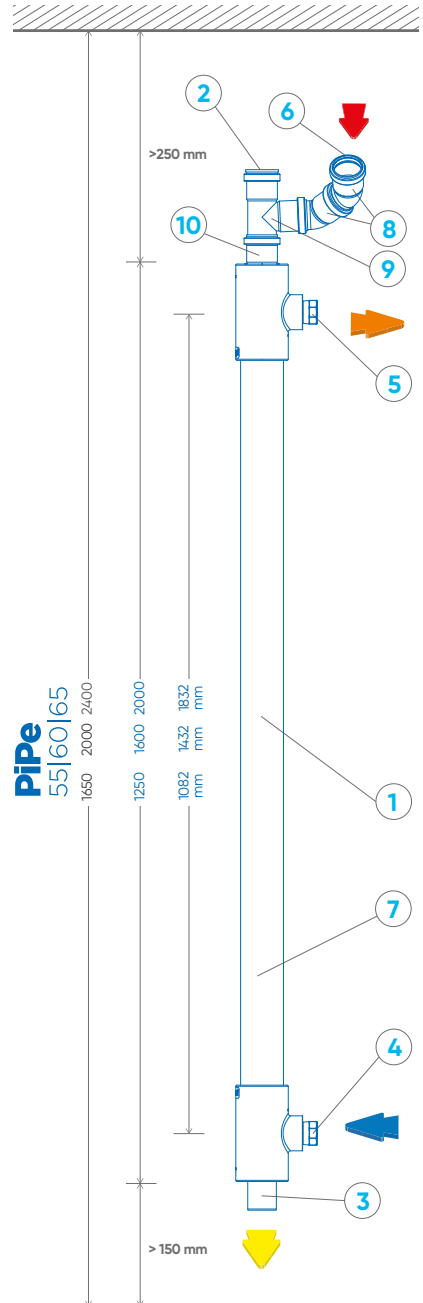
- EN The preheated water is transferred to the boiler only.
- PT A água pré aquecida é enviada apenas para o termoacumulador/cilindro.
- ES El agua precalentada va sólo para el calentador de agua.
- FR De L'eau préchauffée est dirigée vers le chauffe-eau.
- DE Das vorgewärmte Wasser wird zum Boiler geleitet.
- PL Podgrzana woda kierowana jest do bojlera.
- NL Het voorverwarmde water wordt alleen naar de boiler overgebracht.
- IT L'acqua preriscaldata viene trasferita soltanto al boiler.

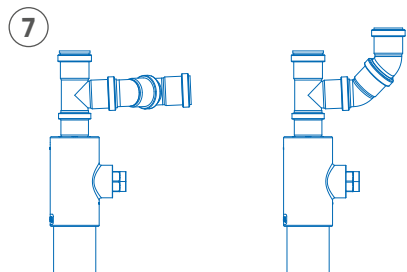
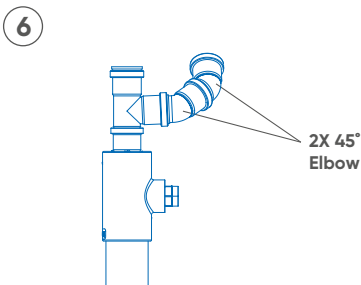
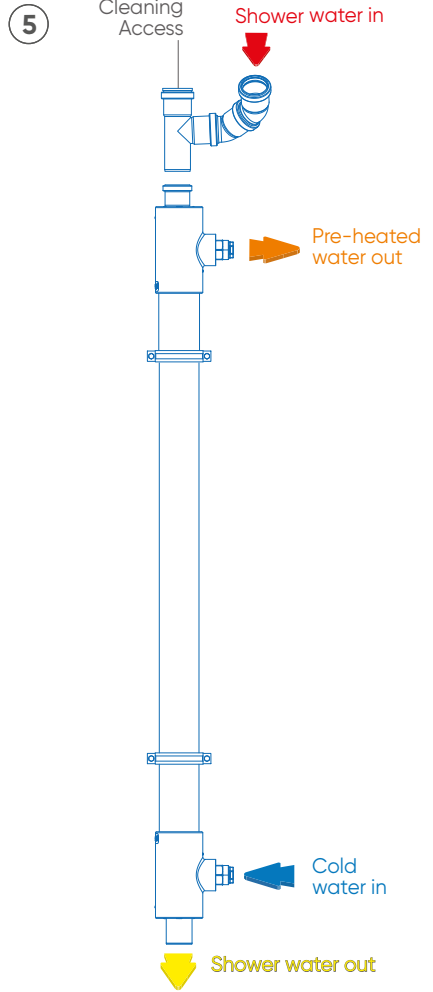
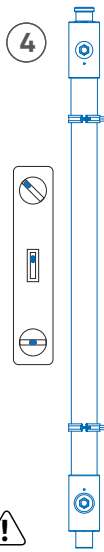
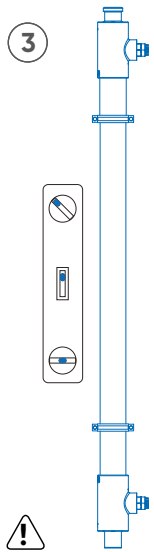
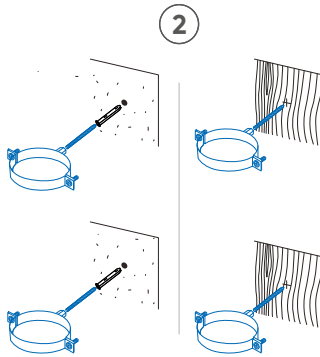
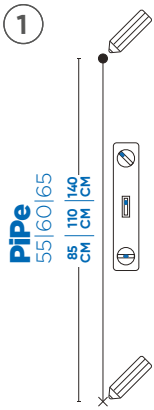
MAT COD DIMEN

↙ ↗ **PiPe**
55|60|65

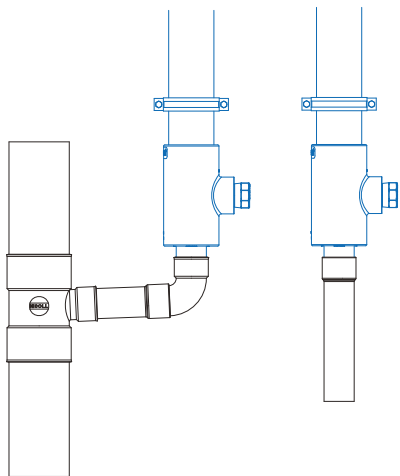
THREADED
PUSHFIT

1	EN Product body IT Corpo del prodotto PT Corpo do produto ES Cuerpo del producto FR Corps du produit DE Grundkörper PL Korpus produktu NL Productbehuizing	PVC	-	Ø75 mm
2	EN Cleaning access IT Apertura per pulizia PT Acesso de limpeza ES Accés au nettoyage FR Acceso de limpeza DE Zugang reinigen PL Czyszczałko NL Reinigingstoegang	PVC	F	Ø50 mm
3	EN Shower water out IT Acqua della doccia OUT PT Saída água do duche ES Salida de agua de ducha FR Sortie d'eau de douche DE Duschwasserausgang PL Wylot wody z prysznicu NL Douche water uit	PVC	M	Ø50 mm
4	EN Cold water in IT Acqua fredda IN PT Água fria ES Agua fría FR Eau froide DE Kaltwassereinlass PL Zimna woda NL Koud water	BRASS OTTONE LATÃO LATÓN LAITON MESSING MOSIADZ MESSING	F	3/4"
5	EN Pre-heated water out IT Acqua fredda IN PT Água pré-aquecida ES Agua precalentada FR Eau préchauffée DE vorgewärmtes wasser PL Woda podgrzewana NL Voorverwarmd water	BRASS OTTONE LATÃO LATÓN LAITON MESSING MOSIADZ MESSING	F	3/4"
6	EN Shower water in IT Acqua della doccia IN PT Entrada água do duche ES Entrada de agua de ducha FR Entree d'eau de douche DE Duschwassereinlass PL wlot wody prysznicowej NL Douchewater in	Rubber o'ring O-ring di gomma O-ring borracha Goma Bague en caoutchouc Gummi-O-Ring Uszczelka gumowa o'ring Rubberen O-ring	F	Ø50 mm
7	EN Fixing clamp IT Morsetto di fissaggio PT Abraçadeira de fixação ES Abrazadera de fijación FR Pince de fixation DE Befestigungsklemme PL Uchwyt mocujący NL Bevestigingsklem	Metal / Rubber Metallo / Gomma Metal / Borracha Metal / cauchou Métal / Caoutchouc Metal / Gummi Metaal / Rubber	-	-
8	EN 45° Elbow IT Raccordo a gomito a 45° PT Curva 45° ES Codo 45° FR Coude 45° DE 45° Winkel PL Kolanko 45° NL Bocht 45°	PP	M/F	Ø50 mm
9	EN 90° Tee IT Raccordo a T a 90° PT T 90° ES T 90° FR T 90° DE 90° T-Stück PL Koszulka 90° NL 90° T-stuk	PP	M/F/F	Ø50 mm
10	EN Leak detector IT Rilevatore di perdite PT Detector de fugas ES Detector de fugas FR Détecteur de fuite DE Lecksucher PL Wykrywacz nieszczelności NL Lek detector	PP	F	Ø50 mm

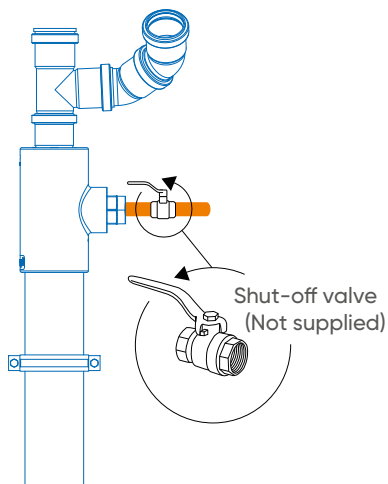




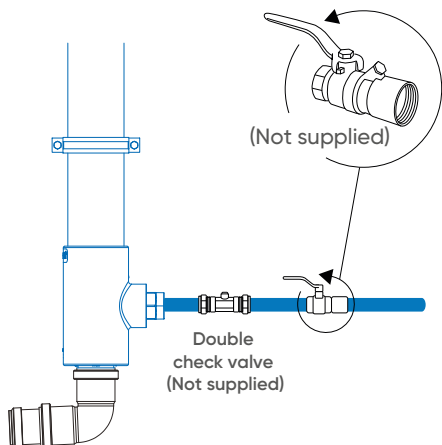
8



9



10 Shut-off valve & Non-return valve type EA



11



PiPe
55|60|65



THREADED PUSHFIT UK

PIPE 55 ZYP155GDT100

PIPE 60 ZYP160GDT100

PIPE 65 ZYP165GDT100





PiPe
55|60|65

INSTALLATION OPTIONS



**THREADED
PUSHFIT UK**

Hot water

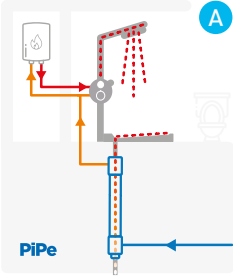
55° 40°

Preheated water

26°

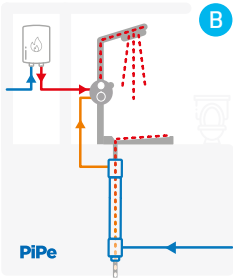
Cold water

10°



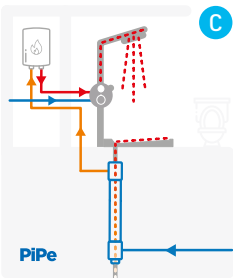
A

The preheated water is transferred to the tap and the boiler. The most efficient configuration.



B

The preheated water is transferred to the tap only.

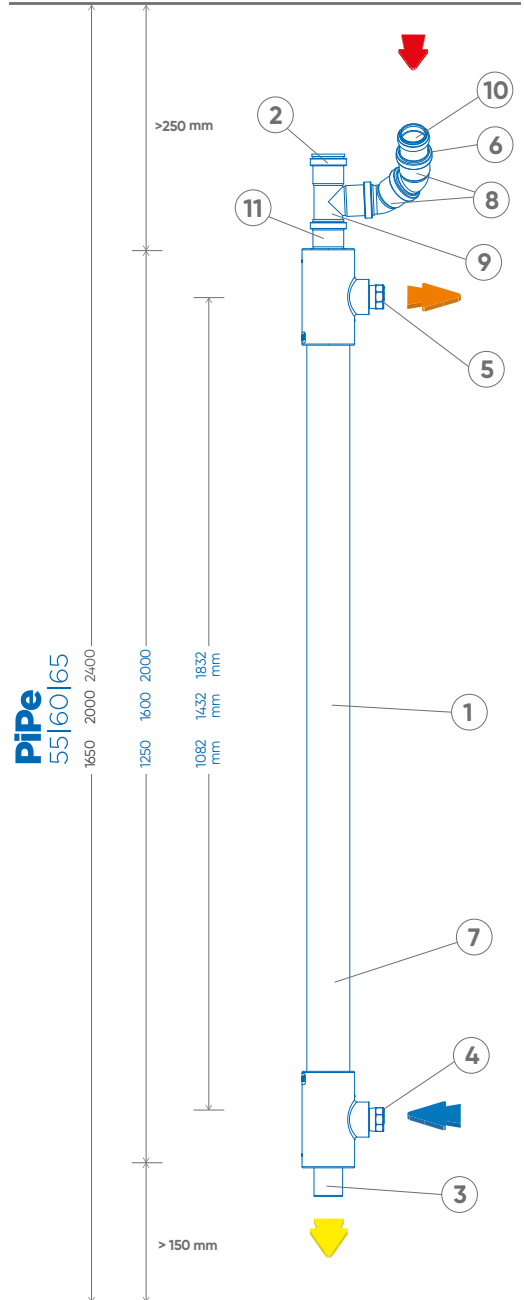


C

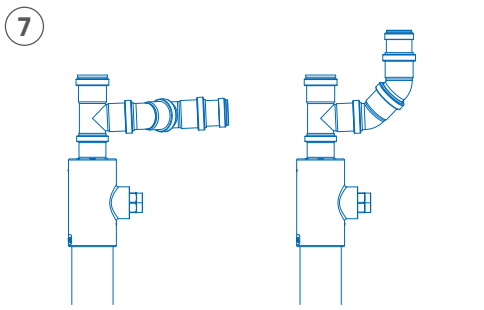
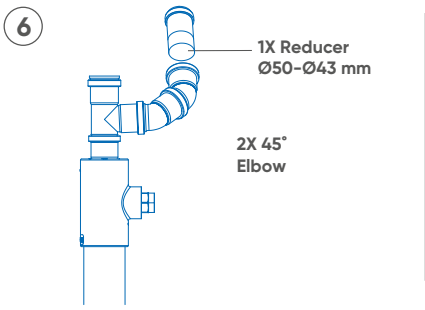
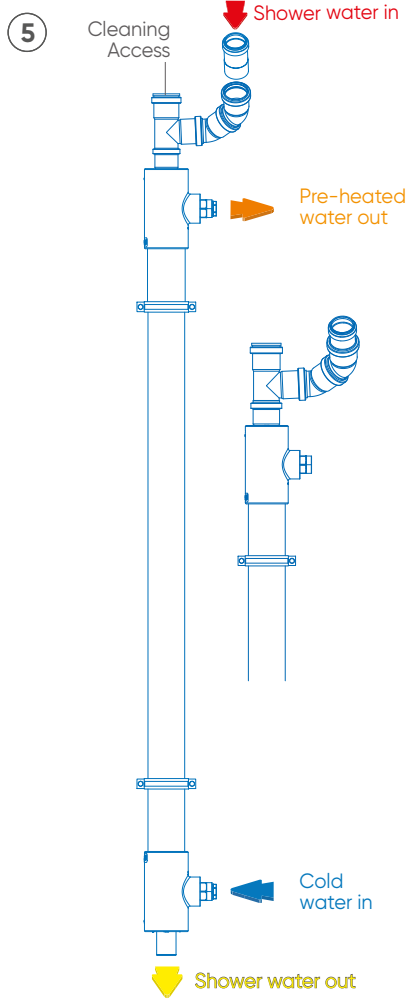
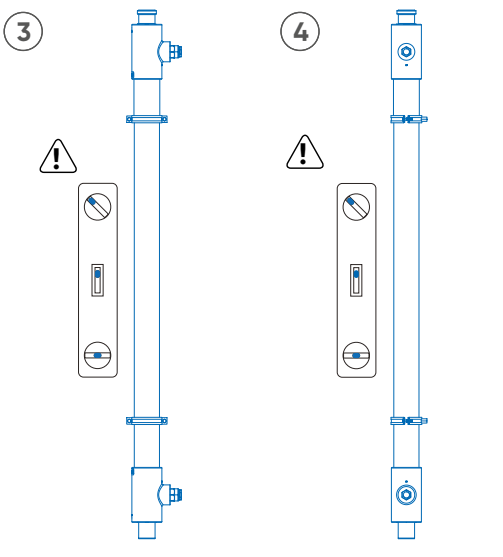
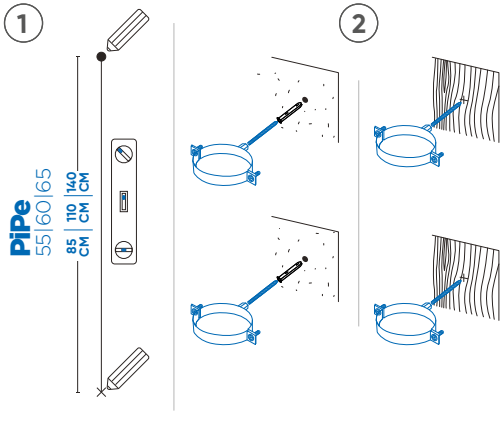
The preheated water is transferred to the boiler only.



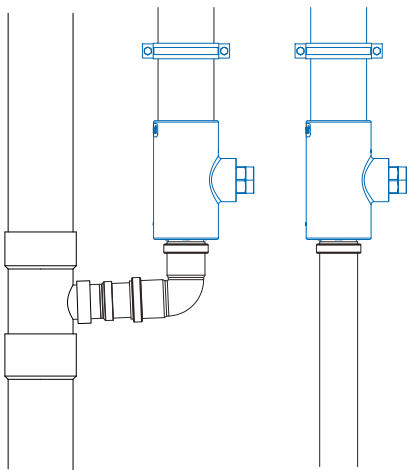
	MAT	COD	DIMEN
1 Product body	PVC	-	Ø75 mm
2 Cleaning access	PVC	F	Ø50 mm
3 Shower water out	PVC	M	Ø43 mm
4 Cold water in	BRASS	F	3/4"
5 Pre-heated water out	BRASS	F	3/4"
6 Shower water in	Rubber o'ring	F	Ø50 mm
7 Fixing clamp	Metal / Rubber	-	-
8 45° Elbow	PP	M/F	Ø50 mm
9 90° Tee	PP	M/F/F	Ø50 mm
10 Reducer	PP	M/F	Ø50 mm Ø43 mm
11 Leak detector	PP	F	Ø50 mm



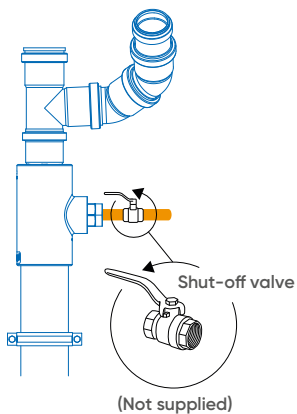
PiPe
55|60|65



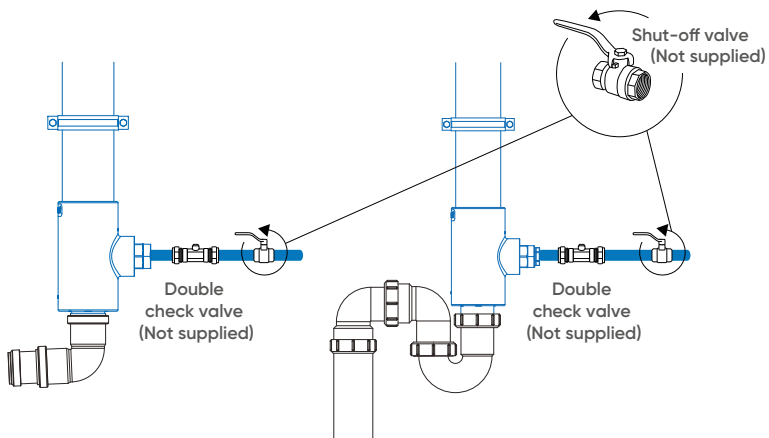
8



9



10



11



PiPe
55|60|65

THREADED CEMENT

PIPE 55 ZYPI55GDT500





PIPE 60 ZYPI60GDT500

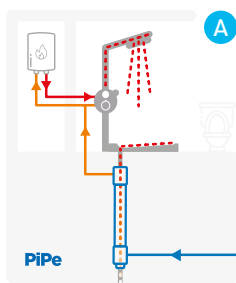
PIPE 65 ZYPI65GDT500



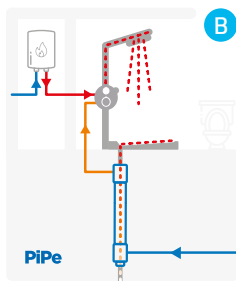
THREADED
CEMENT

INSTALLATION OPTIONS / INSTALLAZIONE CONFIGURAZIONE OPZIONI /
OPÇÕES INSTALAÇÃO / OPCIONES CONFIGURACIÓN / OPTIONS D'INST /
INSTALLATIONSSOP / OPCJE INSTALACJI / INSTALLATIE OPTIES

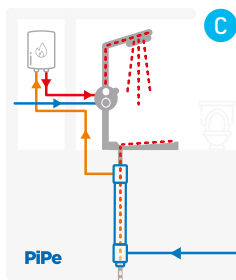
EN	Hot water	Preheated water	Cold water
PT	Água quente	Água pré-aquecida	Água fria
ES	Agua caliente	Agua precalentada	Agua fría
FR	Eau chaude	Eau préchauffée	Eau froide
DE	Heißes wasser	Vorgewärmtes wasser	Kaltes wasser
PL	Gorąca woda	Woda podgrzewana	Zimna woda
NL	Heet water	Voorverwarmd water	Koud water
IT	Acqua calda	Acqua preriscaldata	Acqua fredda
	 		



- EN The preheated water is transferred to the tap and the boiler. The most efficient configuration.
- PT A água pré aquecida é enviada para a torneira e para o termoacumulador/cilindro. A configuração mais eficiente.
- ES El agua precalentada va para el grifo y para el calentador de agua. La configuración mas eficiente.
- FR De L'eau préchauffée est ainsi vers le robinet mélangeur et le chauffe-eau.
- DE Das vorgewärmte Wasser wird zum Wasserhahn und zum Boiler geleitet. Die effizienteste Konfiguration..
- PL Podgrzana woda kierowana jest do kranu i bojlera. Najbardziej wydajna konfiguracja.
- NL Het voorverwarmde water wordt naar de kraan en de boiler geleid. De meest efficiënte configuratie.
- IT L'acqua preriscaldata viene trasferita al rubinetto e al boiler. Si tratta della configurazione più efficace.



- EN The preheated water is transferred to the tap only.
- PT A água pré aquecida é enviada apenas para a torneira.
- ES El agua precalentada va sólo para el grifo.
- FR De L'eau préchauffée est dirigée vers le robinet mélangeur.
- DE Das vorgewärmte Wasser wird zum Wasserhahn geleitet.
- PL Podgrzana woda kierowana jest do kranu.
- NL Het voorverwarmde water wordt alleen naar de kraan geleid.
- IT L'acqua preriscaldata viene trasferita soltanto al rubinetto.



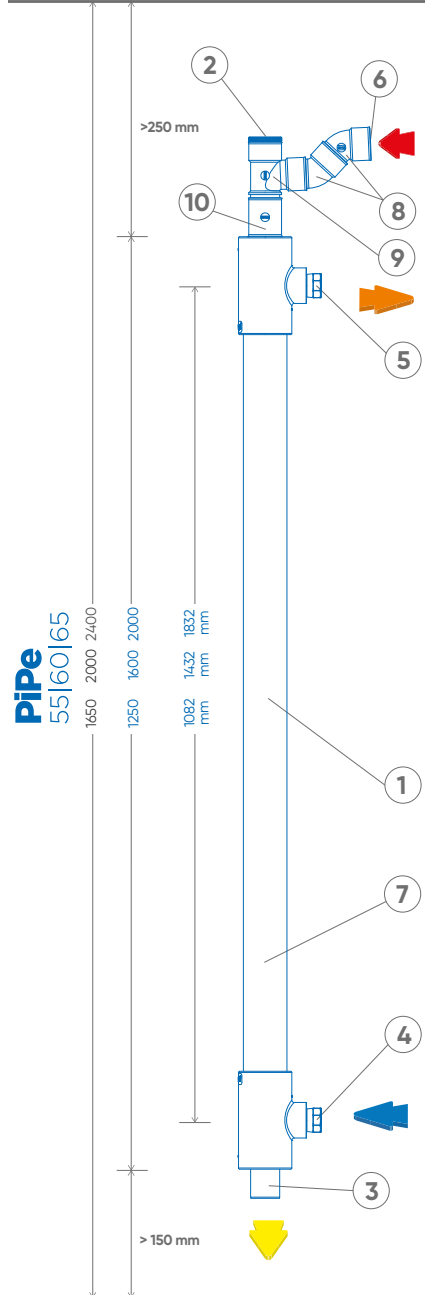
- EN The preheated water is transferred to the boiler only.
- PT A água pré aquecida é enviada apenas para o termoacumulador/cilindro.
- ES El agua precalentada va sólo para el calentador de agua.
- FR De L'eau préchauffée est dirigée vers le chauffe-eau.
- DE Das vorgewärmte Wasser wird zum Boiler geleitet.
- PL Podgrzana woda kierowana jest do bojlera.
- NL Het voorverwarmde water wordt alleen naar de boiler overgebracht.
- IT L'acqua preriscaldata viene trasferita soltanto al boiler.

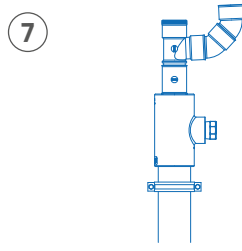
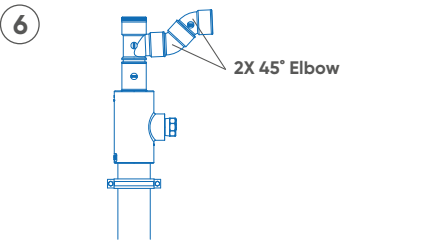
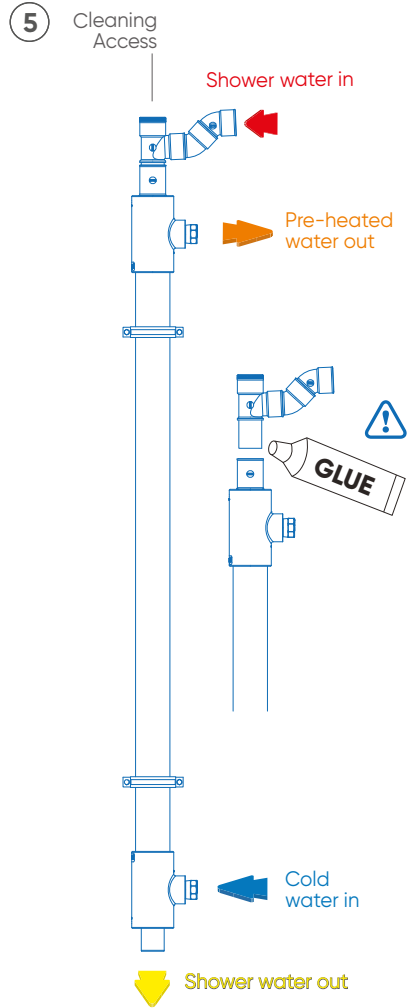
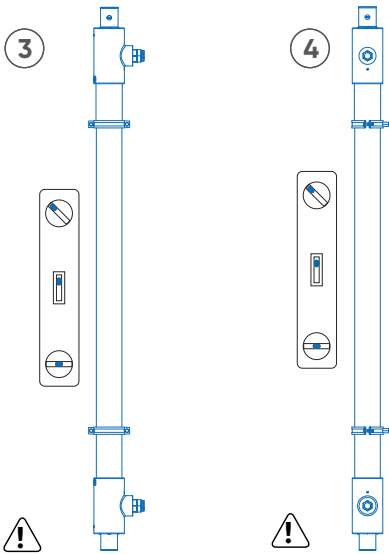
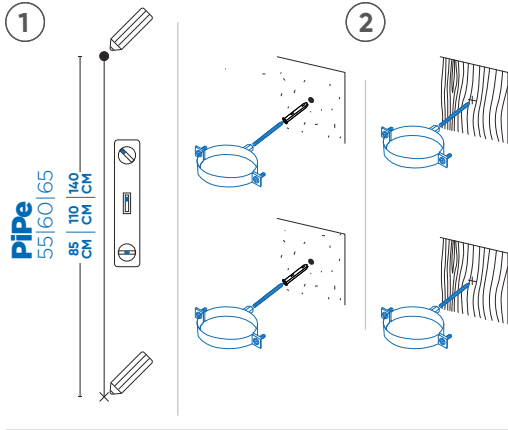
MAT COD DIMEN

↙ ↘ **PiPe**
55|60|65

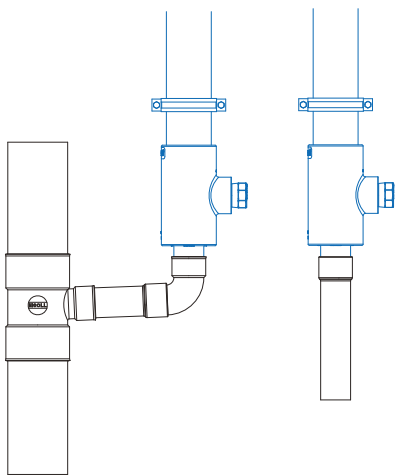
THREADED
CEMENT

1	EN Product body IT Corpo del prodotto PT Corpo do produto ES Cuerpo del producto FR Corps du produit DE Grundkörper PL Korpus produktu NL Productbehuizing	PVC	-	Ø75 mm
2	EN Cleaning access IT Apertura per pulizia PT Acesso de limpeza ES Accés au nettoyage FR Acceso de limpeza DE Zugang reinigen PL Czyszczałko NL Reinigingstoegang	PVC	F	Ø50 mm
3	EN Shower water out IT Acqua della doccia OUT PT Saída água do duche ES Salida de agua de ducha FR Sortie d'eau de douche DE Duschwasserausgang PL Wylot wody z prysznicu NL Douche water uit	PVC	M	Ø50 mm
4	EN Cold water in IT Acqua fredda IN PT Água fria ES Agua fría FR Eau froide DE Kaltwassereinlass PL Zimna woda NL Koud water	BRASS OTTONE LATÃO LATÓN LAITON MESSING MOSSIADZ MESSING	F	3/4"
5	EN Pre-heated water out IT Acqua fredda IN PT Água pré-aquecida ES Agua precalentada FR Eau préchauffée DE vorgewärmtes wasser PL Woda podgrzewana NL Voorverwarmd water	BRASS OTTONE LATÃO LATÓN LAITON MESSING MOSSIADZ MESSING	F	3/4"
6	EN Shower water in IT Acqua della doccia IN PT Entrada água do duche ES Entrada de agua de ducha FR Entree d'eau de douche DE Duschwassereinlass PL wlot wody prysznicowej NL Douche water in	Rubber o'ring O-ring di gomma O'ring borracha Goma Bague en caoutchouc Gummi-O-Ring Uszczelka gumowa o'ring Rubberen O-ring	F	Ø50 mm
7	EN Fixing clamp IT Morsetto di fissaggio PT Abraçadeira de fixação ES Abrazadera de fijación FR Pince de fixation DE Befestigungsklemme PL Uchwyt mocujący NL Bevestigingsklyk	Metal / Rubber Metallo / Gomma Metal / Borracha Metal / caucho Métal / Caoutchouc Metall / Gummi Metaal / Rubber	-	-
8	EN 45° Elbow IT Raccordo a gomito a 45° PT Curva 45° ES Codo 45° FR Coude 45° DE 45° Winkel PL Kolanko 45° NL Bocht 45°	PP	M/F	Ø50 mm
9	EN 90° Tee IT Raccordo a T a 90° PT T 90° ES T 90° FR T 90° DE 90° T-Stück PL Koszulka 90° NL 90° T-stuk	PP	M/F/F	Ø50 mm
10	EN Leak detector IT Rilevatore di perdite PT Detector de fugas ES Detector de fugas FR Détecteur de fuite DE Lecksucher PL Wykrywacz nieszczelności NL Lek detector	PP	F	Ø50 mm

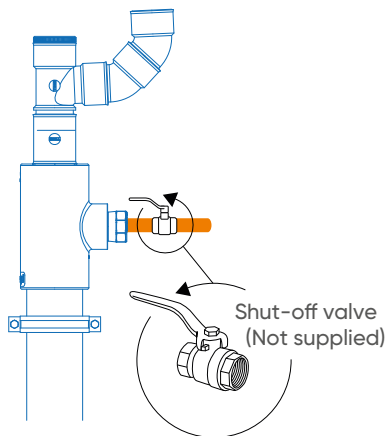




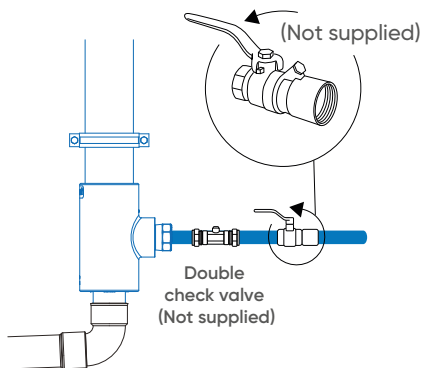
8



9



10 Shut-off valve & Non-return
valve type EA



11





UNITED KINGDOM

<https://www.aliaxis.co.uk>
+44 1480 442 600
customerservice@aliaxis.com



POLAND

<http://www.aliaxis-ui.pl>
+48 22 329 7900
+48 71 399 5674
lcholast@aliaxis.com



IBERIA (SPAIN & PORTUGAL)

<https://www.aliaxis.es>
+34 96 510 90 44
info@aliaxis.es



THE NETHERLANDS

<https://aliaxis.nl>
+31 77 308 8650
info.nl@aliaxis.com



FRANCE

<https://www.aliaxis.fr>
+33 4 6751 6330
contact.aui-fr@aliaxis.com



ITALY

<https://www.aliaxis.it>
+39 01 09 6211
info.fip@aliaxis.com
info.redi@aliaxis.com



GERMANY

<https://www.aliaxis.de>
+49 621 486-0
info.de@aliaxis.com

