
**Collettore Classic da 1'' in ottone**

Descrizione	Codice	Imb.	Caratteristiche
Collettore da 2 vie	U400002	1 pz	Collettore in ottone Classic, finitura nichelata diametro interno 1", 2 valvole di carico e scarico impianti, con valvola scarico aria manuale, 2 valvole di mandata e ritorno con pozzetto e termometro. Predisposizione per comandi elettrotermici, regolatori/misuratori di portata.
Collettore da 3 vie	U400003	1 pz	
Collettore da 4 vie	U400004	1 pz	
Collettore da 5 vie	U400005	1 pz	
Collettore da 6 vie	U400006	1 pz	
Collettore da 7 vie	U400007	1 pz	
Collettore da 8 vie	U400008	1 pz	
Collettore da 9 vie	U400009	1 pz	
Collettore da 10 vie	U400010	1 pz	
Collettore da 11 vie	U400011	1 pz	
Collettore da 12 vie	U400012	1 pz	
Elemento aggiuntivo a 1 via mandata	U400017	1 pz	
Elemento aggiuntivo a 1 via ritorno	U400018	1 pz	

**Caratteristiche tecniche**

Pressione massima di esercizio : 6 bar

Temperatura massima di esercizio : 80 °C

**Caratteristiche costruttive**

I collettori di distribuzione Classic sono ricavati da barra d'ottone trafilato con profilo speciale in CW617N (UNI-EN 12165-98).

Ogni collettore viene testato con tutti gli accessori per avere la massima certezza di tenuta.

Le filettature degli attacchi alle colonne principali sono eseguite a norma ISO 228.

Tutti i componenti del collettore sono montati sullo stesso ed incollati per evitare l'eventuale svitamento in caso di smontaggio dei raccordi. Tutta la raccorderia e gli accessori dei collettori sono dotati di tenuta morbida con o-ring e non necessitano di alcun elemento intermedio di sigillatura.

I collettori sono prodotti con finitura nichelata, hanno interasse 50mm e diametro interno da 1", le tubazioni di derivazione sono collegate per mezzo di raccordo con filettatura 3/4".

I collettori con intercettazione del fluido devono essere impiegati in modo tale che il fluido entri nel collettore sempre attraverso le derivazioni. Per evitare fastidiosi rumori questo collettore deve quindi essere sempre montato sul ritorno del circuito. L'organo di tenuta sullo stelo dei collettori con valvole incorporate predisposte per la regolazione elettrotermica è ispezionabile e sostituibile anche con impianto in funzione.

Il cappuccio di protezione, nei casi in cui ne è previsto l'impiego, serve in primo luogo alla protezione della filettatura ed, all'occorrenza, all'intercettazione della derivazione del fluido.

I collettori Classic, grazie ai regolatori e misuratori di portata, danno la possibilità di una immediata verifica del bilanciamento dell'impianto attraverso la lettura della portata espressa in litri/minuto. La regolazione può essere bloccata tramite un coperchio d'arresto.

Il bicchiere e la molla di misurazione possono essere smontati e puliti con l'impianto in funzione.

Questi misuratori di portata devono essere installati sulla mandata.

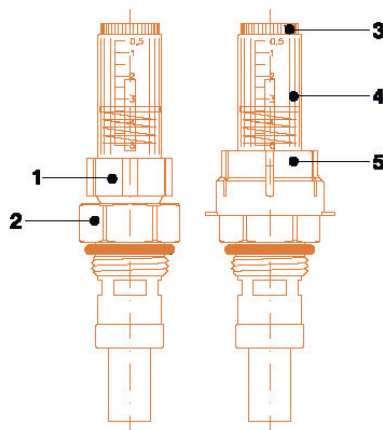
Per un corretto funzionamento dell'impianto, si consiglia di installare sempre, tra mandata e ritorno, una valvola di sovrappressione.

Per evitare eccessive rumorosità dell'impianto, evitare l'impiego di valvole con valori di pressione di  $\Delta p$  superiori a 0.2-0.25 bar.

## Istruzioni dei regolatori e misuratori di portata in mandata

### Bilanciamento dei circuiti idraulici

Il valore della portata teorica di un circuito idraulico, stabilito dal tecnico, è determinato dalla regolazione effettuata tramite i regolatori e misuratori di portata posizionati sulla mandata del circuito. La regolazione deve avvenire con la valvola posta sul ritorno completamente aperta. Dato che le portate di ciascun anello si influenzano tra loro, è importante che le regolazioni siano effettuate per ogni anello fino all'effettivo raggiungimento dei valori di portata in l/min stabiliti dal progetto.



1. Ghiera di regolazione;
2. Ghiera di fissaggio;
3. Ghiera del bicchiere;
4. Bicchiere;
5. Coperchio d'arresto.

### Protezione del bilanciamento idraulico contro le manomissioni

La regolazione dei regolatori misuratori di portata può essere bloccata tramite un coperchio d'arresto. In caso di necessità, i coperchi possono essere piombati con filo di ferro e piombo.

### Pulizia del regolatore di portata

Il bicchiere e la molla di misurazione possono essere smontati per la manutenzione e puliti anche con l'impianto in funzione.

Per effettuare l'operazione:

- chiudere il Top meter;
- svitare il bicchiere facendo forza sulla ghiera dello stesso e toglierlo. Attenzione a non perdere la molla di misurazione;
- risulterà una leggera, ma trascurabile, perdita durante l'operazione;
- il bicchiere ora può essere, se necessario, pulito senza difficoltà.

### Collettore preassemblato

Il collettore Classic, per agevolare il lavoro dell'installatore, viene fornito assemblato. La cassetta che ospita il collettore è da 80mm. Gli accessori che vengono pre-assemblati sono: i tappi di chiusura, la valvola di sfogo aria ed il rubinetto di carico/scarico orientabile.

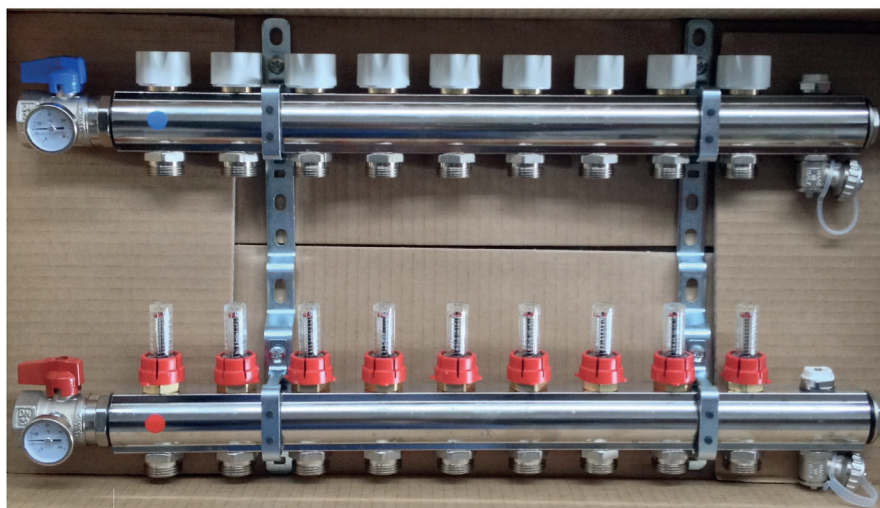
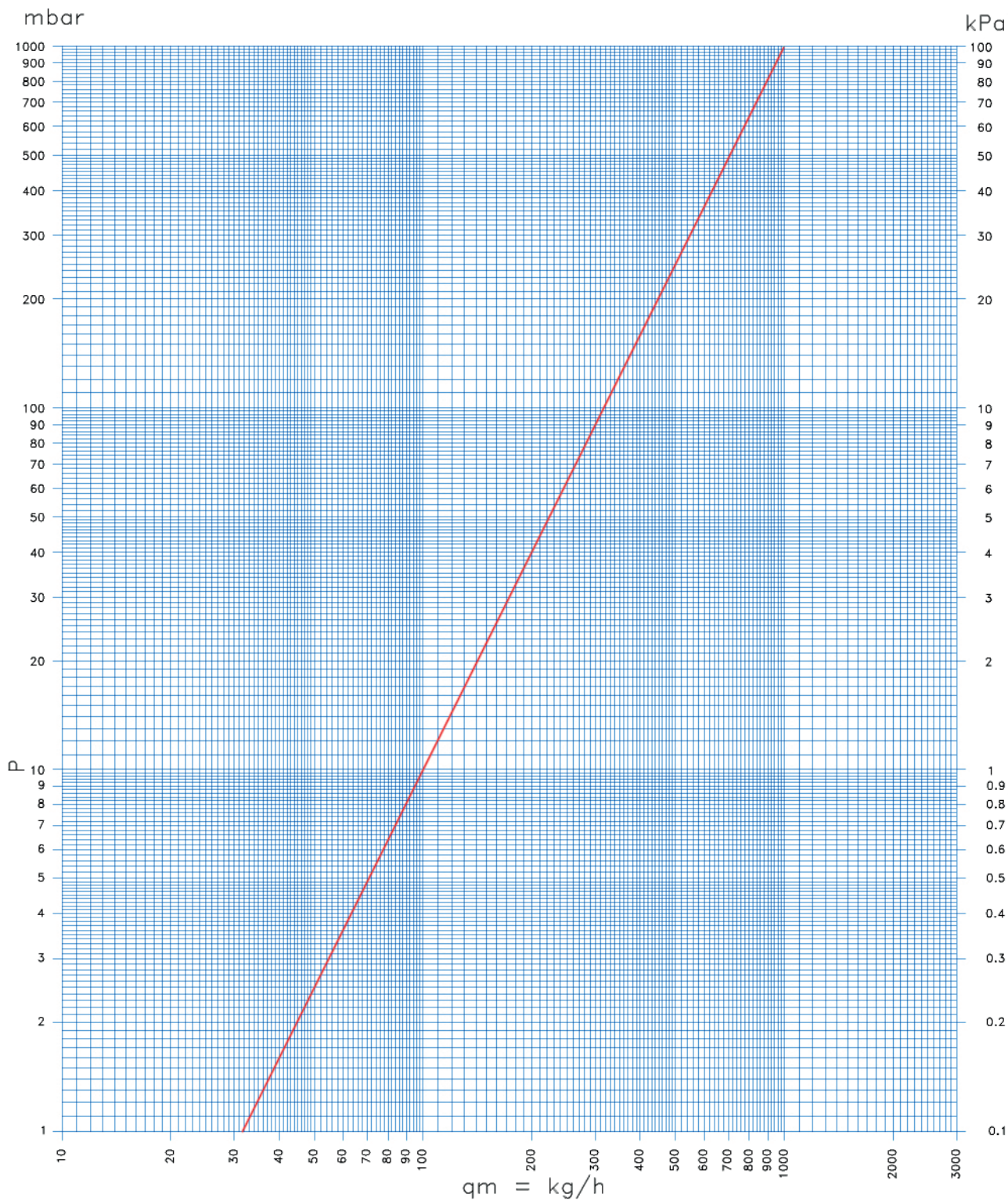


Immagine di come si presenta il collettore assemblato Classic

**Perdite di carico**

A fianco è stato riportato il diagramma delle perdite di carico.

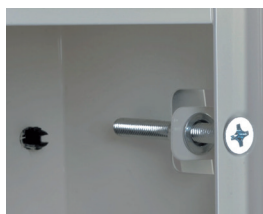
Tali perdite sono costituite dalla somma delle perdite di carico del regolatore di portata e del vitone sopra il quale viene montato il tappo per l'apertura e la chiusura del circuito, in posizione di completa apertura.





**Cassette per collettori (venduta separatamente)**

Cassetta a muro per collettore con telaio e supporto regolabili, porta e cornice verniciate di colore bianco RAL 9010, piedini regolabili e profondità 80 mm



Dimensioni (LxAxP mm)	Codice	Imb.	Abbinamento Colettori
500x700x80	U100165	1 pz	Collettore Classic da 2 vie Cod. U400002
			Collettore Classic da 3 vie Cod. U400003
			Collettore Classic da 4 vie Cod. U400004
			Collettore Classic da 5 vie Cod. U400005
			Collettore Classic da 6 vie Cod. U400006
700x700x80	U100166	1 pz	Collettore Classic da 7 vie Cod. U400007
			Collettore Classic da 8 vie Cod. U400008
			Collettore Classic da 9 vie Cod. U400009
			Collettore Classic da 10 vie Cod. U400010
850x700x80	U100167	1 pz	Collettore Classic da 11 vie Cod. U400011
			Collettore Classic da 12 vie Cod. U400012
1000x700x80	U100168	1 pz	
1200x700x80	U100169	1 pz	

**DESCRIZIONE DI CAPITOLATO CLASSIC:**

Collettore di distribuzione radiante Classic avente diametro interno da 1" nr. \_ attacchi realizzato da barra d'ottone con profilo speciale CW617 N UNI-EN 12165-98.

Il collettore presenta sulla mandata dei regolatori/misuratori di portata che permettono una immediata verifica del bilanciamento dell'impianto attraverso la lettura della portata espressa in litri/minuto e l'eventuale chiusura del circuito; in caso di pulizia il bicchiere può essere facilmente rimosso e ripulito senza dover scaricare l'impianto.

Sul ritorno sono presenti valvole incorporate predisposte per la regolazione elettrotermica mediante apposito comando elettrotermico. Gli attacchi del collettore alle tubazioni dei circuiti radianti avviene mediante filettatura 3/4" eurocono mentre l'interasse degli attacchi è di 50mm.

Il collettore viene assemblato ad altri accessori quali: valvole di mandata e di ritorno comprendenti i termometri con relativi pozzetti, tappi di chiusura del collettore, valvole di sfogo aria e rubinetti di carico/scarico orientabili.

Questi componenti vengono imballati in una unica scatola. Il collettore può essere posizionato, mediante le staffe metalliche in acciaio zincato dotate di supporti antivibranti, all'interno di una cassetta metallica, fornita separatamente, avente spessore di soli 80mm.