

PLUS (Es. Emilia Romagna / Umbria)

Degrassatore in polietilene monoblocco, utilizzato come pretrattamento delle acque grigie, conforme alle normative vigenti nella Regione Emilia Romagna e nella Regione Umbria.



Tipologia scarico



Possibili recapiti



Allacciamento

APPLICAZIONE

Pre-trattamento delle acque grigie dimensionato in conformità con le Normative Regionali Emilia Romagna / Umbria

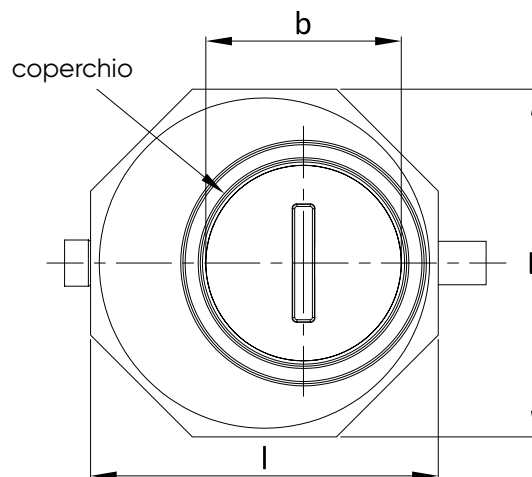
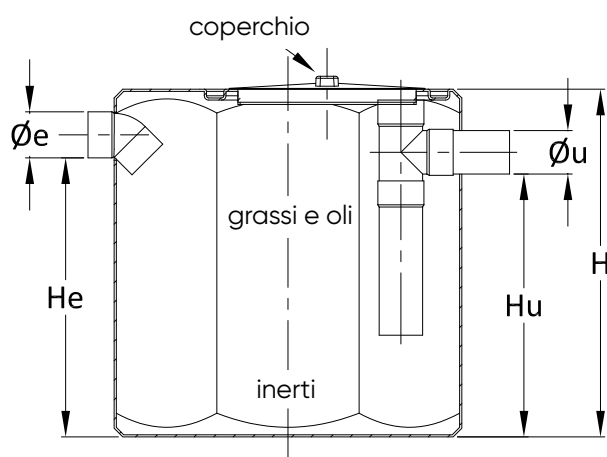
UTENZA

Fino a 80 abitanti equivalenti

Fino a 320 coperti

Articolo	Codice	Utenti (A.E.)	Coperti (pasti/giorno)	Capacità (l)	lxL D (cm)	H (cm)	b (cm)	H _E (cm)	H _U (cm)	Ø _E e Ø _U (mm)
DEG. PLUS 250	ISO0534	5	20	250	60x68	82	20	63	60	100
DEG. PLUS 400	ISO5311	8	30	400	80	80	40	63	60	100
DEG. PLUS 800	ISO5312	10	40	600	80	120	40	103	100	100
DEG. PLUS 1200	ISO5313	20	80	1.200	120	120	30	102	97	100
DEG. PLUS 1600	ISO5314	30	120	1.600	120	160	30	142	137	125
DEG. PLUS 2000	ISO5315	40	160	2.000	120	200	30	180	176	140
DEG. PLUS 3000	ISO5316	60	240	3.000	160	160	40	138	135	140
DEG. PLUS 4000	ISO5317	80	320	4.000	160	200	40	176	172	160

Conformi alla norma **UNI EN 1825**. In conformità alla Tabella A del DGR Emilia Romagna n.1053 del 09/06/2003 e alla Tabella Tabella 11 del DGR Umbria n.627 del 7/05/2019.



VOCE DI CAPITOLATO

Degrassatore Plus in polietilene monoblocco, completo di coperchio a vite sia per l'ispezione centrale ed il prelievo di grassi e materiali flottanti, che per il prelievo di sabbie e inerti. Dotato di tronchetto in entrata in PVC diametro (...)*, tronchetto di uscita acque depurate in PVC diametro (...)* con guarnizione esterna in neoprene, deflettore a T in uscita e tappo d'ispezione; applicabile a scarichi di cucine, mense e lavanderie; prodotto con materiale interamente riciclabile. Il *Degrassatore PLUS* è conforme alla Delibera della Regione Emilia Romagna n.1053 del 9 giugno 2003 e alla Delibera della Regione Umbria n.1171 del 9 luglio 2007.

(...)* vedi tabella di riferimento in funzione del modello

INSTALLAZIONE

SCAVO

Realizzate lo scavo di dimensioni pari a quelle esterne del manufatto aumentate di 20 cm. Stendete sul fondo dello scavo uno strato di sabbia o altra inerte pezzatura da 0 a 5 mm dello spessore di 10 cm. Inumidite la sabbia. Livellate il piano d'appoggio del *Degrassatore Plus*.

RACCORDI

Raccordate l'uscita ad una cameretta di ispezione con un tubo in PVC diametro (...)*
Raccordate l'entrata allo scarico con un'ideale tubazione.

RIEMPIMENTO

Riempite il *Degrassatore Plus* di acqua pulita per avviare correttamente i processi di separazione.

RINFIANCO E RIFINITURA

In assenza di condizioni particolari dello scavo, procedete al rinfianco con sabbia umida o altro inerte inerte di granulometria max. da 0 a 5 mm.
In qualsiasi altra situazione e per rifinire la sommità del rinfianco fate comunque riferimento all'allegato "Consigli di installazione".

UTILIZZO

CONTROLLO E MANUTENZIONE

Verificate che l'installazione venga effettuata come prescritto ed a regola d'arte.
Verificate periodicamente che nessun corpo grossolano ostruisca l'ingresso dei liquami o l'uscita delle acque depurate mediante le aperture superiori munite di coperchio a vite. Aprendo il coperchio a vite verificate periodicamente che non ci siano ostruzioni sul tubo di uscita.
Verificate almeno una volta al mese che il livello dei grassi non superi il fondo del tubo di uscita.
Prelevate periodicamente grassi galleggianti contattando aziende primarie in grado di fornire servizi solleciti e professionali.

RENDIMENTI E GARANZIE

REDI garantisce rimozione materiale flottante: > 90%.

REDI garantisce gli standard qualitativi dell'effluente indicati dal D.L.vo n°152/06.

REDI garantisce che tutti i manufatti sono dimensionati con riferimento alle norme DIN 4040 e sono conformi alla Delibera della Regione Emilia Romagna n.1053 del 9 giugno 2003 e alla Delibera della Regione Umbria n.1171 del 9 luglio 2007.

CONSIGLI DI INSTALLAZIONE

Vedi da pagina 200 a 201.