



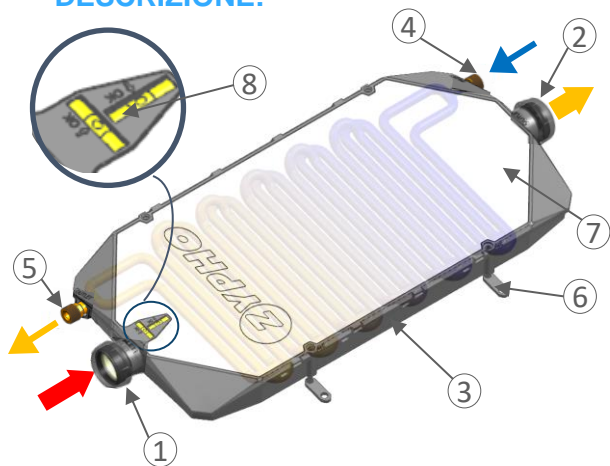
SLIM 50 – ZYS50P1 – ZYS50P2 RECUPERATORE DI CALORE

UTILIZZO:

Recupera il calore dalle acque di scarico della doccia per pre-riscaldare l'acqua fredda di adduzione, riducendo la quantità di energia necessaria per la produzione di acqua calda sanitaria.



DESCRIZIONE:



N°	Riferimento	Descrizione	Materiale	Tipo	Qtà
1	Ingresso acque di scarico	Ø40 F	PP + Guarnizione	Ad innesto	1
2	Uscita acque di scarico				1
3	Corpo	-	PP	-	1
4	Ingresso acqua fredda	1/2" M	Ottone	Filettato	1
5	Uscita acqua pre-riscaldata				1
6	Piedini regolabili	Tipo M6	Acciaio / PP	-	4
7	Piastra di rinforzo	e = 1,2 mm	Inox	-	1
8	Livella	Verifica pendenza minima	-	-	2

CARATTERISTICHE TECNICHE

Valori caratteristici misurati da KIWA rapporto n. 305181/01				
Classe	Portata (l/min)	Volume (l)	Efficienza (%)	Perdita di carico (ΔP) (bar)
2	5,8	47	52,6	0,20
3	9,2	73	51,2	0,47
4, 5, 6	12,5	100	46,5	0,81
Tolleranze: Efficienza ± 3 p.p. Perdita di carico ± 0,2 bar.				

Colore: Grigio

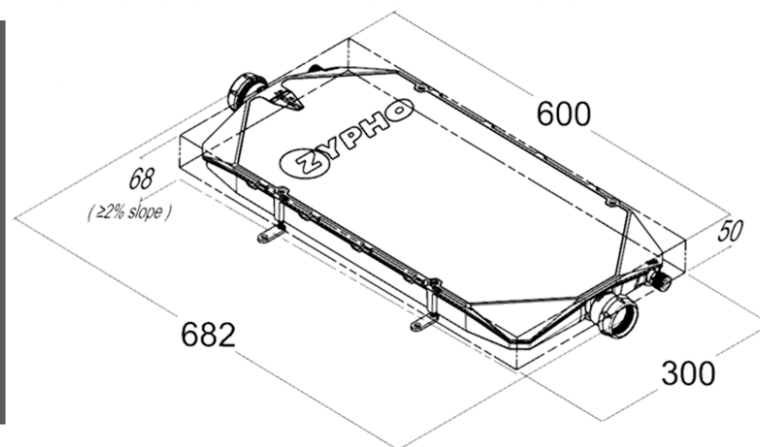
Portata di scarico max: 25 L/min

Temperatura dell'acqua di scarico: da +5 a +60 °C

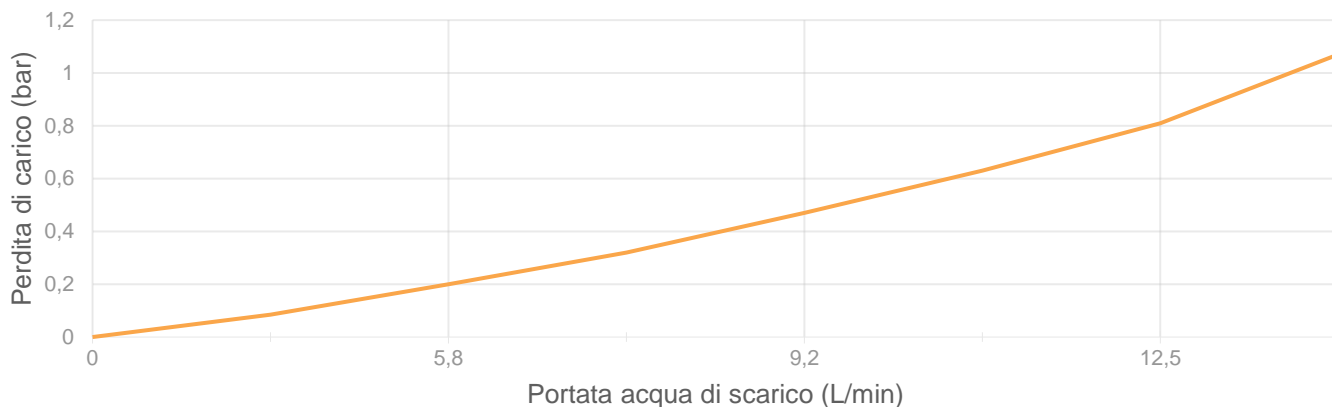
Pressione acqua di adduzione: max 6 bar

Peso: 8 kg

DIMENSIONI:



PERDITA DI CARICO (BAR) :





SLIM 50 – ZYS50P1 – ZYS50P2 **RECUPERATORE DI CALORE**

Tipologia di installazione

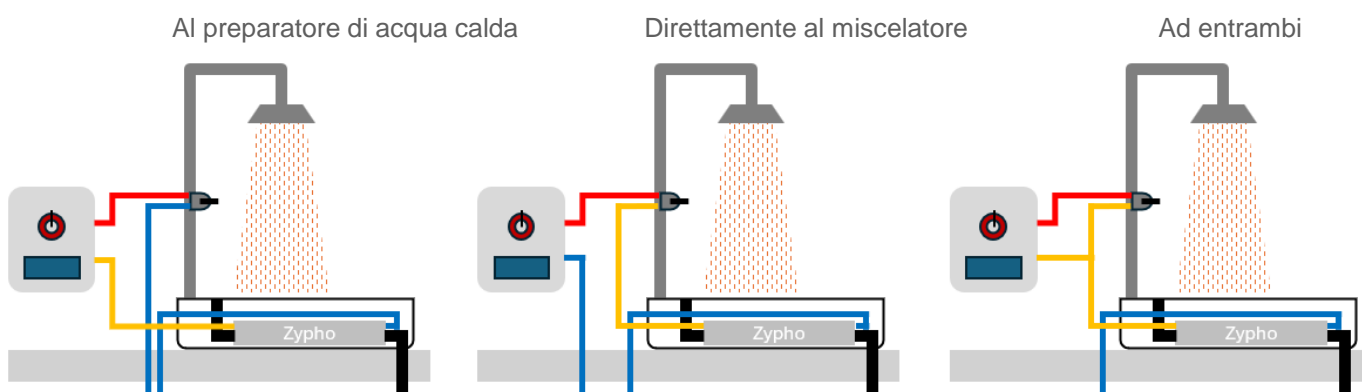
- **Sotto il piatto doccia**
- **Sotto la vasca da bagno**
- **Nel controsoffitto**
- **Nel seminterrato**
- **In doccia piastrellata**

La pendenza del 2% viene garantita dalle due livelli a bolla.

È indispensabile utilizzare i sifoni di scarico (piletta e chiusino doccia) forniti in abbinamento allo Slim50. Questo per evitare qualsiasi rischio di intasamento del sistema.

Conformemente alla norma NF EN 1717, l'unità di recupero del calore deve essere dotata di un gruppo di protezione di tipo EA (valvola di intercettazione + valvola di non ritorno di tipo EA) a monte per proteggere la rete di acqua fredda.

Slim 50 può essere collegato:



INSTALLAZIONE :

Seguire quanto scritto nel manuale di installazione

RACCOMANDAZIONI :

Dopo aver utilizzato prodotti detergenti, assicurarsi di seguire le istruzioni per il risciacquo.

È vietato l'uso di acidi forti (ad esempio l'acido solforico) per la manutenzione e lo sblocco delle tubazioni.

REGOLAMENTI / CERTIFICAZIONI:

Prestazioni misurate da KIWA secondo il protocollo NTA 8800:2023 (dichiarazione P000320518)

- Scambiatore di calore a doppia parete conforme alla norma EN 1717

GARANZIA :

L'unità di recupero del calore è garantita secondo le condizioni generali di vendita Aliaxis per un periodo esteso a 5 anni.