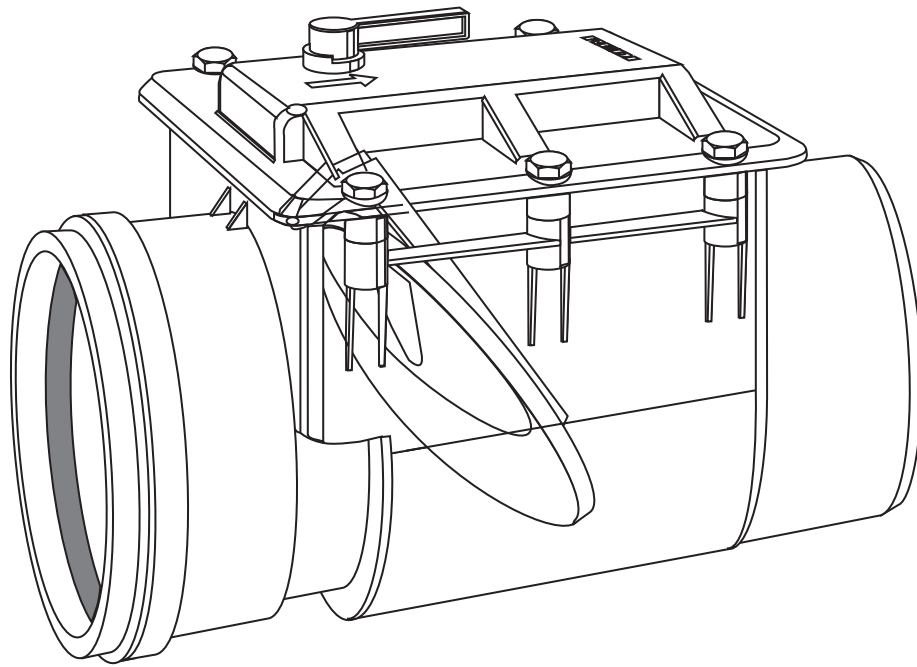


**Installation, operation and maintenance instructions for non-return valves**  
**Istruzioni per Montaggio e Manutenzione di VALVOLE ANTIRIFLUSSO**  
**Einbau, Betrieb und Wartung für REDI Rückstauklappen**  
**Instructions pour l'installation, la mise en oeuvre et l'entretien des clapets anti-retour**  
**Instrucciones de montaje y mantenimiento para válvulas anti-retorno**  
**Instrukce pro instalaci, provoz a údržbu zpětných klapek.**  
**Установка, работа и инструкция по эксплуатации**  
**противозапорных клапанов.**  
**A visszaáramlás-gátló szelep, bekötése, működése és karbantartása**  
**Pis Su Çek valfleri için Montaj, Kullanım ve Bakım Talimatı**  
**Installatie, werking en onderhouds instructies van de keerkleppen**  
**توجيهات حول تركيب وتشغيل وصيانة صمامات عدم الرجوع.**



**REDI** S.p.A.

**Installation** Ensure the valve is set horizontally, as it already has a built-in fall. Beware of the direction of flow as indicated by the arrow on the cover of the valve.

**Installazione** La valvola deve essere posizionata orizzontalmente.

Per garantirne il corretto funzionamento è necessario che il flusso di scarico attraverso il corpo valvola come indicato dalla freccia

**Einbau** Die REDI Rückstauklappe muß waagrecht eingebaut werden. Beachten Sie beim Einbau den Sohlspung im Fließgerinne der Rückstauklappe. Dadurch ist der Ablauf um einige mm tiefer als der Zulauf. Der Pfeil auf der Rückstauklappe zeigt die Fließrichtung des Abwassers an.

**Installation** Positionner le couvercle du clapet à l'horizontale. Respecter le sens d'évacuation (emboîture en amont) indiqué par la flèche sur le couvercle.

**Instalación** La válvula debe ser colocada en posición horizontal. Para garantizar su correcto funcionamiento, es necesario que el flujo de descarga atraviese el cuerpo de la válvula en el sentido indicado por la flecha.

**Instalace** Zajistěte, aby zpětná klapka byla instalována vodorovně, spád určuje konstrukce klapky.

Ujistěte se, že klapka je umístěna ve směru toku tak, jak je vyznačeno šipkou na krytu.

**Установка** Убедиться в том, что клапан установлен горизонтально, что у него уже есть установленная высота напора. (ИЛИ клапан должен быть установлен горизонтально)

Убедиться в том, что клапан установлен в направлении потока, как показано стрелкой на крышке клапана.

**Bekötés** Bekötés előtt bizonyosodjon meg arról, hogy a kiszemelt csőszakasznak megfelelő legyen a lejtése.

Bekötésnél ügyeljen a helyes áramlást engedő irány szerinti pozícionálásra, a megengedett áramlási irányt a fedélen levő nyíl jelzi.

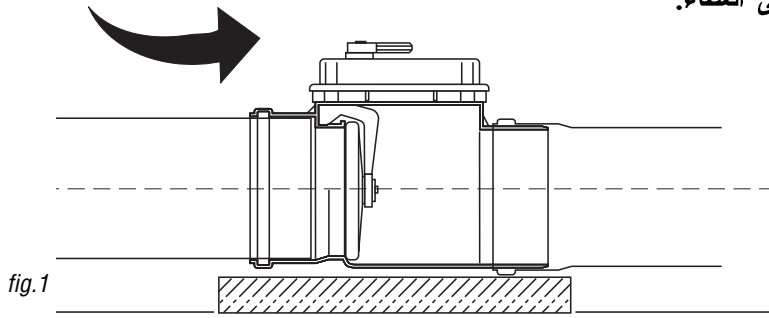
**Montaj** Yapısından eğimli olduğu için, çek valfin tam yatay pozisyonunda olduğuna emin olunuz. Çek valfin kapakta gösterilen ok yönünde montajının yapıldığını kontrol ediniz.

**Installatie** De klep dient horizontaal te worden geïnstalleerd. Zorgt u ervoor dat de klep in de richting van de waterstroom wordt geplaatst zoals aangegeven door de pijl op het deksel van de keerklep.

• التركيب:

تأكد من استواء الوضعية الأفقية للصمام.

تأكد من تطابق اتجاه جريان الماء مع السهم الموجود على الغطاء.



**Operation** The Redi anti-flooding device for use in horizontal pipes closes the pipeline automatically when backflow occurs. Ensure the handle is on the "OPEN" position to allow discharge to pass through.

**Utilizzo** La valvola è costruita per consentire lo scarico delle acque destinate alla rete fognaria e richiudersi automaticamente in caso di riflusso

Per garantire questo funzionamento la leva di blocco deve trovarsi nella posizione indicata in figura 2.

**Automatischer Betrieb** Die REDI Rückstauklappe verschließt automatisch die Rohrleitung, wenn ein Rückstau entsteht und verhindert somit ein Rückfließen des Abwassers gegen die Fließrichtung. Vergewissern Sie sich beim Betrieb der Rückstauklappe, daß der Griff auf "open" steht, ansonsten kann kein Abwasser abfließen.

**Mise en oeuvre** Le clapet anti-retour permet l'évacuation des eaux (usées ou pluviales) et sert à éviter tout refoulement accidentel par fermeture automatique. Pour un écoulement normal, s'assurer que la poignée soit placée dans le sens indiqué par la fig.2

**USO** La válvula está construida para permitir la descarga de las aguas destinadas a la red de alcantarillado y volverse a cerrar automáticamente en caso de retorno. Para garantizar este tipo de funcionamiento, la palanca de bloqueo tiene que estar en la posición indicada en la figura 2.

**Provoz** Zpětné klapky REDI ve vodorovně položených trubkách zavírají automaticky potrubí pokud dojde ke zpětnému toku.

Ujistěte se, že ovládání je v pozici „ OPEN “ aby byl umožněn odtok.

**Работа** Устройство противоутечное компании РЕДИ (Redi), служащее для использования в горизонтальных трубах, перекрывает трубопровод автоматически в случае появления обратного тока (противотока). Убедиться, что ручник стоит на отметке "ОТКРЫТО" ("OPEN"), чтобы слить/выпустить накопившуюся воду.

**Működés** A szelep megakadályozza a nem kívánt visszaáramlásokat (árvíz, csatornarendszer túltelítettsége...) - ugyanakkor lehetővé teszi a víz tervezett irányú áramlását. (Győződjön meg arról, hogy a kezelőkar nyitott állásban ("open") legyen)

**Kullanım** Redi çek valf, yatay tesisatta geri tepme olması halinde otomatik olarak kapanır. Manuel kapatma kolunun "OPEN" pozisyonunda, yani açık, olduğuna kontrol ediniz.

**Werking** Het REDI ontstoppingsstuk met keerklep voor het gebruik in horizontale buizen sluit automatisch wanneer er terugstroming plaatsvindt.

Zorgt u ervoor dat de hendel op de "OPEN" positie staat om doorstroming mogelijk te maken.

• التشغيل:

إن صمام REDI المانع للفيضانات والمركب على الخطوط الأفقية صمم ليقتل تلقائياً عند حدوث أي ارتداد للمياه.

تأكد من أن المقبض اليدوي للصمام هو على الوضعية مفتوح (OPEN).

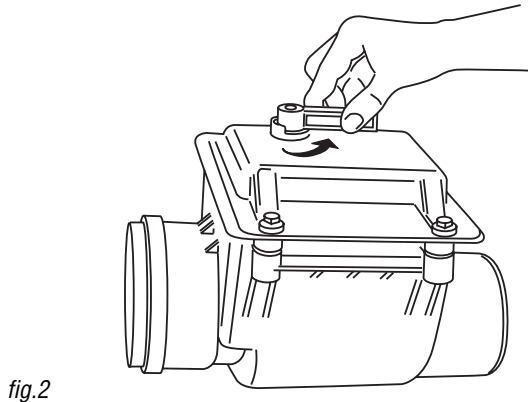


fig.2

**Emergency closure device** The option exists to lock the valve in the "CLOSED" position for added security (no through drainage allowed)

**Blocco volontario** Per bloccare volontariamente il piattello è sufficiente posizionare la leva come indicato in figura 3. NB: in questa posizione la valvola NON scarica.

**Manueller Notverschluss** Diese zusätzliche Sicherung ermöglicht eine manuelle Verriegelung der Rückstauklappe, indem der Hebel auf "closed" gestellt wird. In diesem Fall kann weder Abwasser abfließen noch ein Rückstau in die sich vor der Rückstauklappe befindliche Leitung zurück fließen.

**Verrouillage manuel du clapet** En cas d'absence prolongée (résidence secondaire) possibilité de verrouiller manuellement le clapet (position de la poignée dans le sens indiqué par la fig. 3) - Attention: le verrouillage du clapet interrompt l'écoulement vers le réseau.

**Bloqueo voluntario** Para bloquear voluntariamente la clapeta es suficiente con colocar la palanca en la posición indicada en la figura 3. Ojo: en esta posición la válvula no descarga.

**Nouzová uzavření zpětných klapek** Existuje možnost uzavřít zpětnou klapku v pozici „CLOSED“ pro zvýšení bezpečnosti ( průtok vody uzavřen pro oba směry )

**Устройства для аварийного закрытия/блокировки** Эта функция существует для блокирования-закрытия клапана в позиции "ЗАКРЫТО" "CLOSED" для дополнительной безопасности (дренаж воды не допускается)

**Vésszárási lehetőség** Ez az opció lehetővé teszi, hogy megnövekedett visszaáramlási veszély esetén a kezelőkart "closed" helyzetbe állítva teljesen elzárjuk a szelepet, növelve ezzel a biztonságot.

**Manuel kapatma kolu** Bu kol, ilave bir önlem olarak, "CLOSED" konumunda, çek valfin kilitli olmasını sağlamaktadır.

**Noodvergrendeling** Deze voorziening dient ervoor om de klep te vergrendelen in de "CLOSED" positie, dit ter extra veiligheid. (doorstroming is nu niet mogelijk)

#### • الإغلاق في الحالات الطارئة

عند الحالات الطارئة في الفيضانات يمكن اللجوء يدوياً الى عملية إقفال الصمام عبر إدارة المقبض نحو الوضعية مقفول (CLOSED) وعند ذلك يتعذر مرور المياه بالاتجاهين.

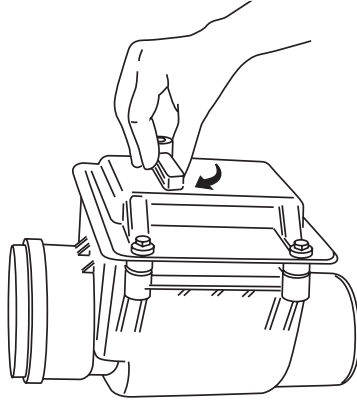


fig.3

**Maintenance** The emergency closure device should ideally be tested once every six months. In case of dirt and deposits, remove the cover, clean parts, check gaskets and replace any damaged parts. We strongly recommend a complete servicing at least once every twelve months.

**Manutenzione** E' consigliabile controllare periodicamente (ogni circa 6 mesi) che la leva di blocco si muova correttamente senza attriti.

In caso di attriti è necessario smontare il coperchio come indicato in figura 4 e procedere alla pulizia della componentistica interna.

Si consiglia di programmare comunque la pulizia della valvola almeno ogni 12 mesi.

**Wartung** Der Schließmechanismus für Notfälle sollte mindestens einmal in sechs Monaten geprüft werden. Im Falle von Schmutz und Rückständen, Deckel entfernen, Teile säubern, Dichtungen prüfen und beschädigte Teile ersetzen. Wir empfehlen eine Komplettüberprüfung mindestens alle 12 Monate. Die Rückstauklappen werden im Werk geprüft. Bei Rückfragen wenden Sie sich bitte an Ihren Lieferanten oder an Redi.

**Entretien** Vérifier périodiquement le bon fonctionnement de la poignée de verrouillage (2 fois par an).

En cas d'obturation, démonter le couvercle, nettoyer et remplacer éventuellement les parties hors d'usage. Prévoir la maintenance complète du clapet anti-retour au moins une fois par an.

**Mantenimiento** Es aconsejable controlar periódicamente (cada 6 meses aproximadamente) que la palanca de bloqueo se mueva correctamente sin producir rozaduras. En caso de rozaduras es necesario desmontar la tapa como aparece en la figura 4 y proceder a la limpieza de los componentes internos. Se aconseja programar de todas formas la limpieza de la válvula al menos una vez al año.

**Údržba** Pohotovostní uzavírka zpětných klapek by měla být přezkoušena každých šest měsíců. V případě špiny nebo usazenin odmontujte kryt, vyčistěte součásti, zkontrolujte těsnění případně vyměňte poškozené části. Rozhodně doporučujeme provádět každých dvanáct měsíců kompletní servis.

**Эксплуатация** Устройство аварийного закрытия клапана каждые шесть месяцев должно обязательно проходить специальный тест. В случае засора, налета или осадков, необходимо снять крышку, почистить детали, проверить сальник и заменить поврежденные части. Мы настоятельно рекомендуем проводить регулярный технический осмотр хотя бы раз в год.

**Karbantartás** A szelepet ideális esetben hat havonta ellenőrizni kell. Elsősorban a mozgó részek szabad mozgási képességét, a tömítések állapotát és megtisztítani a szennyeződésektől. Szükség esetén a sérült elemeket cserélni kell. A működés biztonsága érdekében mindenképpen ajánljuk, hogy legalább 12 havonta végeztesen egy teljes körű ellenőrzést.

**Bakım** İdeal olarak manuel kapatma kolunun altı ayda bir kontrol edilmesi gerekmektedir. Pislik olması veya tıkanma halinde, kapağı çıkarınız, parçaları temizleyiniz, contaları kontrol ediniz ve varsa hasarlı parçaları değiştiriniz. Oniki ayda da tam bir kontrol yapmanızı öneririz.

**Onderhoud** Het meest ideale is om de REDI keerklep tenminste eens in de zes maanden te onderhouden. In geval van vuil en aanslag dient het deksel te worden verwijderd, de onderdelen te worden gereinigd, de afdichtingsring na te worden gekeken en beschadigde onderdelen te worden vervangen. Wij raden u ten sterkste aan om tenminste elke 12 maanden een onderhoudsbeurt uit te voeren.

#### • الصيانة:

ينصح بتفحص أداء الصمام عن طريق الإقفال اليدوي على الأقل مرة كل ستة أشهر.

يجب إزالة الأوساخ المتراكمة عبر إزالة الغطاء والقيام بالتنظيف الكامل.

كما يجب التأكد من حالة الحلقات المطاطية واستبدال أي قطع متضررة.

كما تشدد الشركة على أهمية القيام بتلك العملية على الأقل مرة في العام.

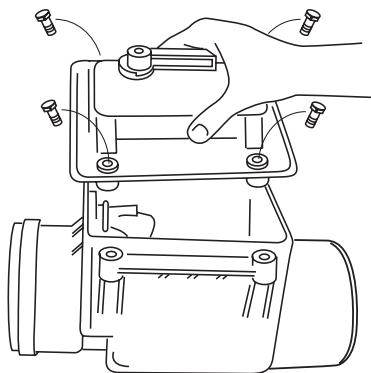
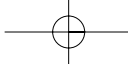


fig.4



**Quality Control** - Valves are tested at the factory. For further tests in situ, please contact the manufacturer.

**Collaudi** - La valvola viene collaudata in fabbrica. Per eventuali ulteriori collaudi in cantiere, Redi è a disposizione per fornire le indicazioni e gli accessori necessari a questa operazione.

**Qualitätskontrolle** Redi Rückstauklappen werden vor Auslieferung im Werk geprüft. Für weiter Fragen wenden sie sich bitte an ihren Lieferanten.

**Contrôle qualité** - Le clapet anti-retour est testé en usine. Contacter le fabricant en cas de tests spécifiques sur chantier.

**Control de calidad** - La válvula anti retorno está probada en fabrica. Contactar el fabricante en caso de pruebas específicas en obra.

**Kontrola kvality** - Ventily jsou testovány ve výrobním závodě. V případě dalších dotazů, kontaktujte prosím výrobce.

**Контроль качества** - Все клапаны тестируются на фабрике. По поводу дальнейших испытаний на месте просим обращаться на завод-производитель..

**Minőség-ellenőrzés** - Minden szelepet a gyártás során egy minőségileg tesztelnek. További vizsgálatok szükségessége esetén kérjük, forduljon a gyártóhoz.

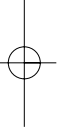
**Kalite Kontrol** - Çek valfler fabrikada test edilmetedir. Yerinde yapılacak testler için, gerekliyse üretici ile temasa geçiniz.

**Kwaliteitscontrole** - De keerkleppen worden in de fabriek getest.

• مراقبة الجودة

أن كل الصمامات REDI يجري أخضاعها للأختبارات اللازمة قبل بيعها وعند الحاجة لأية تجارب إضافية على موقع العمل يسرنا اعطانكم التوجيهات اللازمة بذلك.

8602800



**REDI S.p.A.**

Via Madonna dei Prati 5/A

40069 ZOLA PREDOSA (Bologna - Italy)

Tel. +39 051 617511

info.redi@alixaxis.com

[www.alixaxis.it](http://www.alixaxis.it)

  
**alixaxis**

