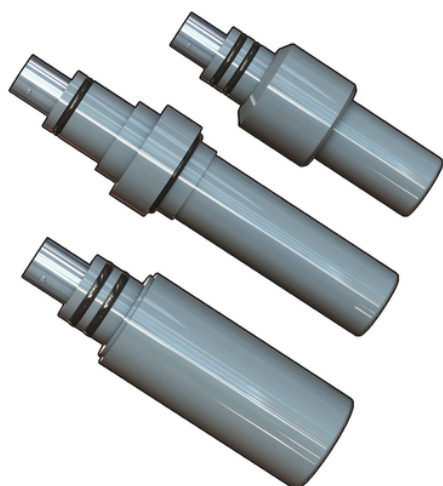


PH6XX CD

Elettrodi pH combinati in PVC-C con superficie piatta a doppia giunzione.



Codice	Caratteristiche	Applicazioni/campi di misura	Cavo	Collegamento	Installazione	Peso	Caratteristiche
PH650CD	-	-	CN 653 CN 653 TC1	Twist-lock (BNC)	MIFV20X05 MIMC20X05	100	-
PH650CDDA	Con amplificazione del segnale	Presenza di correnti parassite	CN 653 CN 653 TC1	Twist-lock (BNC)	MIFV20X05 MIMC20X05	200	-
PH650CDHF	-	Liquidi con acido fluoridrico (max 2%)	CN 653 CN 653 TC1	Twist-lock (BNC)	MIFV20X05 MIMC20X05	100	-
PH650CDLC	-	Liquidi a bassa conducibilità (CN 653 CN 653 TC1	Twist-lock (BNC)	MIFV20X05 MIMC20X05	100	-
PH655CD	-	-	CN 653	Twist-lock (BNC)	WTF675 WTF675 TC1	100	Con gel di riempimento pressurizzato
PH655CDHF	Con gel di riempimento pressurizzato	Liquidi con acido fluoridrico (max 2%)	CN 653	Twist-lock (BNC)	WTF675 WTF675 TC1	100	-
PH655CDLC	Con gel di riempimento pressurizzato	Liquidi a bassa conducibilità (CN 653	Twist-lock (BNC)	WTF675 WTF675 TC1	100	-
PH660CD	-	-	CN 653	Twist-lock (BNC)	EG66P MK660	100	-
PH660CDDA	Con amplificazione del segnale	Presenza di correnti parassite	CN 653	Twist-lock (BNC)	EG66P MK660	200	-
PH660CDHF	-	Liquidi con acido fluoridrico (max 2%)	CN 653	Twist-lock (BNC)	EG66P MK660	100	-



PH6XX CD

Codice	Caratteristiche	Applicazioni/campi di misura	Cavo	Collegamento	Installazione	Peso	Caratteristiche
PH660CDLC	-	Liquidi a bassa conducibilità (CN 653	Twist-lock (BNC)	EG66P MK660	100	-

PH6XX CD

- APPLICAZIONI:
 - Trattamento dell'acqua e delle acque reflue
 - Preclorazione e dechlorazione
 - Impianti di neutralizzazione
 - Monitoraggio della qualità dell'acqua
 - Trattamento ad ozono
 - Torri di raffreddamento
 - Caldaie
 - Produzione di sbiancanti
 - Sbiancamento della polpa di cellulose
 - Acquacoltura
 - Lavaggio di frutta e verdura
 - Essiccamento di prodotti tessili
- CARATTERISTICHE PRINCIPALI:
 - Disponibilità di modelli per pH e ORP
 - Elettrodi con superficie di misura piatta
 - Tecnologia a doppia giunzione
 - Elevato volume di riferimento del gel
 - Elevata protezione dalla contaminazione di processo
 - Sistema di installazione rapido e semplice
 - Connessione BNC
 - Installazione in linea, in carico o in immersione
 - Adattatori economici
 - Opzione HF (pH) per analisi su liquidi contenenti acido fluoridrico (max 2%)
 - Opzione LC (pH) a richiesta per acqua pura (<100 $\mu\text{S}/\text{cm}$)
 - Opzione DA per la presenza di correnti parassite o per lunghe distanze dovute all'amplificazione del segnale