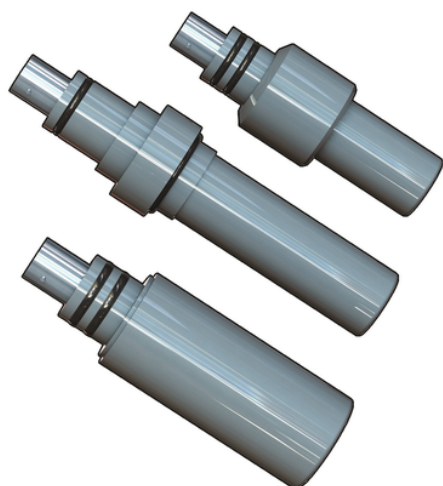


ORP6XX CD

Elettrodi ORP con superficie piatta combinati in PVC-C a doppia giunzione.



Codice	Caratteristiche	Applicazioni/campi di misura	Cavo	Collegamento	Installazione	Peso
ORP650CD	-	-	CN 653 CN653 TC1	Twist-lock (BNC)	MIFV20X05 MIMC20X05	100
ORP650CDDA	Con amplificazione di segnale	Presenza di correnti parassite	CN 653 CN653 TC1	Twist-lock (BNC)	MIFV20X05 MIMC20X05	200
ORP655CD	Con gel di riempimento pressurizzato	-	CN 653	Twist-lock (BNC)	WT675 WT675 TC1	100
ORP660CD	-	-	CN 653	Twist-lock (BNC)	EG66P MK660	100
ORP660CDDA	Con amplificazione di segnale	Presenza di correnti parassite	CN 653	Twist-lock (BNC)	EG66P MK660	200

ORP6XX CD

- APPLICAZIONI:
 - Trattamento dell'acqua e delle acque reflue
 - Preclorazione e dechlorazione
 - Impianti di neutralizzazione
 - Monitoraggio della qualità dell'acqua
 - Trattamento ad ozono
 - Torri di raffreddamento
 - Caldaie
 - Produzione di sbiancanti
 - Sbiancamento della polpa di cellulose
 - Acquacoltura
 - Lavaggio di frutta e verdura
 - Essiccamento di prodotti tessili
- CARATTERISTICHE PRINCIPALI:
 - Disponibilità di modelli per pH e ORP
 - Elettrodi con superficie di misura piatta
 - Tecnologia a doppia giunzione
 - Elevato volume di riferimento del gel
 - Elevata protezione dalla contaminazione di processo
 - Sistema di installazione rapido e semplice
 - Connessione BNC
 - Installazione in linea, in carico o in immersione
 - Adattatori economici
 - Opzione HF (pH) per analisi su liquidi contenenti acido fluoridrico (max 2%)
 - Opzione LC (pH) a richiesta per acqua pura (<100 μ S/cm)
 - Opzione DA per la presenza di correnti parassite o per lunghe distanze dovute all'amplificazione del segnale