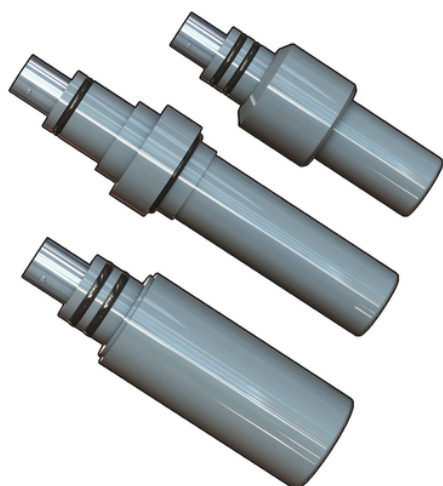


Dati specifici per pH-ORP.600

Elettrodi pH combinati in PVC-C con superficie piatta a doppia giunzione.



Codice	Corpo	Materiale/tipo di giunzione	Soluzione di riferimento	Superficie di rilevamento	O-ring	Collegamento	Max pressione di esercizio a temperatura d'esercizio
ORP650CD	PVC-C	HDPE poroso/ D.J.	KCl 3,5 M	platino	FKM	Twist-Lock (BNC)	6,7 bar a 75 °C (100 psi a 170 °F)
ORP650CDDA	PVC-C	HDPE poroso/ D.J.	KCl 3,5 M	platino	FKM	Twist-Lock (BNC)	6,7 bar a 75 °C (100 psi a 170 °F)
ORP655CD	PVC-C	HDPE poroso/ D.J.	KCl 3,5 M	platino	FKM	Twist-Lock (BNC)	6,7 bar a 75 °C (100 psi a 170 °F)
ORP660CD	PVC-C	HDPE poroso/ D.J.	KCl 3,5 M	platino	FKM	Twist-Lock (BNC)	6,7 bar a 75 °C (100 psi a 170 °F)
ORP660CDDA	PVC-C	HDPE poroso/ D.J.	KCl 3,5 M	platino	FKM	Twist-Lock (BNC)	6,7 bar a 75 °C (100 psi a 170 °F)
PH650CD	PVC-C	HDPE poroso/ D.J.	KCl 3,5 M	membrana in vetro di pH piatto	FKM	Twist-Lock (BNC)	6,7 bar a 75 °C (100 psi a 170 °F)
PH650CDDA	PVC-C	HDPE poroso/ D.J.	KCl 3,5 M	membrana in vetro di pH piatto	FKM	Twist-Lock (BNC)	6,7 bar a 75 °C (100 psi a 170 °F)
PH650CDHF	PVC-C	HDPE poroso/ D.J.	KCl 3,5 M	membrana in vetro di pH piatto	FKM	Twist-Lock (BNC)	6,7 bar a 75 °C (100 psi a 170 °F)
PH650CDLC	PVC-C	HDPE poroso/ D.J.	KCl 0,1 M	membrana in vetro di pH piatto	FKM	Twist-Lock (BNC)	6,7 bar a 75 °C (100 psi a 170 °F)
PH655CD	PVC-C	HDPE poroso/ D.J.	KCl 3,5 M	membrana in vetro di pH piatto	FKM	Twist-Lock (BNC)	6,7 bar a 75 °C (100 psi a 170 °F)
PH655CDHF	PVC-C	HDPE poroso/ D.J.	KCl 3,5 M	membrana in vetro di pH piatto	FKM	Twist-Lock (BNC)	6,7 bar a 75 °C (100 psi a 170 °F)

Dati specifici per pH-ORP.600

Codice	Corpo	Materiale/tipo di giunzione	Soluzione di riferimento	Superficie di rilevamento	O-ring	Collegamento	Max pressione di esercizio a temperatura d'esercizio
PH655CDLC	PVC-C	HDPE poroso/ D.J.	KCl 0,1 M	membrana in vetro di pH piatto	FKM	Twist-Lock (BNC)	6,7 bar a 75 °C (100 psi a 170 °F)
PH660CD	PVC-C	HDPE poroso/ D.J.	KCl 3,5 M	membrana in vetro di pH piatto	FKM	Twist-Lock (BNC)	6,7 bar a 75 °C (100 psi a 170 °F)
PH660CDDA	PVC-C	HDPE poroso/ D.J.	KCl 3,5 M	membrana in vetro di pH piatto	FKM	Twist-Lock (BNC)	6,7 bar a 75 °C (100 psi a 170 °F)
PH660CDHF	PVC-C	HDPE poroso/ D.J.	KCl 3,5 M	membrana in vetro di pH piatto	FKM	Twist-Lock (BNC)	6,7 bar a 75 °C (100 psi a 170 °F)
PH660CDLC	PVC-C	HDPE poroso/ D.J.	KCl 0,1 M	membrana in vetro di pH piatto	FKM	Twist-Lock (BNC)	6,7 bar a 75 °C (100 psi a 170 °F)

Dati specifici per pH-ORP.600

- APPLICAZIONI:
 - Trattamento dell'acqua e delle acque reflue
 - Preclorazione e dechlorazione
 - Impianti di neutralizzazione
 - Monitoraggio della qualità dell'acqua
 - Trattamento ad ozono
 - Torri di raffreddamento
 - Caldaie
 - Produzione di sbiancanti
 - Sbiancamento della polpa di cellulose
 - Acquacoltura
 - Lavaggio di frutta e verdura
 - Essiccamento di prodotti tessili
- CARATTERISTICHE PRINCIPALI:
 - Disponibilità di modelli per pH e ORP
 - Elettrodi con superficie di misura piatta
 - Tecnologia a doppia giunzione
 - Elevato volume di riferimento del gel
 - Elevata protezione dalla contaminazione di processo
 - Sistema di installazione rapido e semplice
 - Connessione BNC
 - Installazione in linea, in carico o in immersione
 - Adattatori economici
 - Opzione HF (pH) per analisi su liquidi contenenti acido fluoridrico (max 2%)
 - Opzione LC (pH) a richiesta per acqua pura (<100 μ S/cm)
 - Opzione DA per la presenza di correnti parassite o per lunghe distanze dovute all'amplificazione del segnale