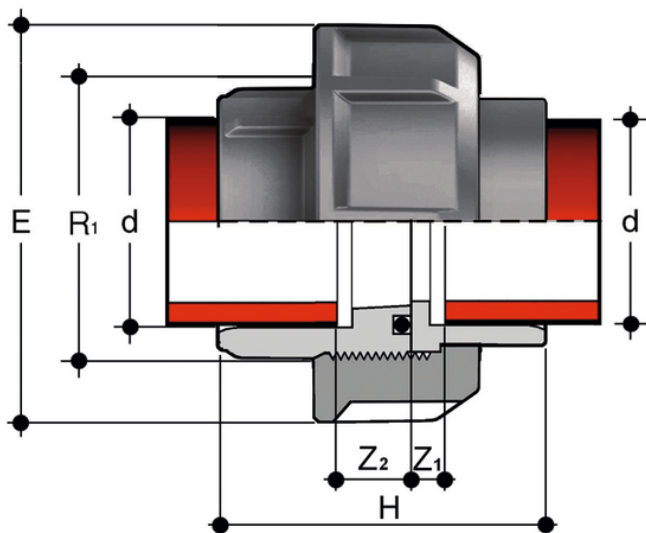


# BIGM - Bocchettone

Bocchettone con estremità per saldatura di tasca con guarnizione O-Ring in EPDM o FKM.



## EPDM

Codice	d	R <sub>1</sub>	PN	E	H	Z <sub>1</sub>	Z <sub>2</sub>	g
BIGM020E	20	1"	10	47	45,5	12	5,5	34
BIGM025E	25	1"1/4	10	58	49,5	12	5,5	59
BIGM032E	32	1"1/2	10	65	53,5	12	5,5	73
BIGM040E	40	2"	10	78	59,5	14	5,5	115
BIGM050E	50	2"1/4	10	85	67,5	16	5,5	146
BIGM063E	63	2"3/4	10	103	79,5	20	5,5	249

## FKM

Codice	d	R <sub>1</sub>	PN	E	H	Z <sub>1</sub>	Z <sub>2</sub>	g
BIGM020F	20	1"	10	47	45,5	12	5,5	34
BIGM025F	25	1"1/4	10	58	49,5	12	5,5	59
BIGM	32	1"1/2	10	65	53,5	12	5,5	73
BIGM040F	40	2"	10	78	59,5	14	5,5	115
BIGM050F	50	2"1/4	10	85	67,5	16	5,5	146
BIGM063F	63	2"3/4	10	103	79,5	20	5,5	249