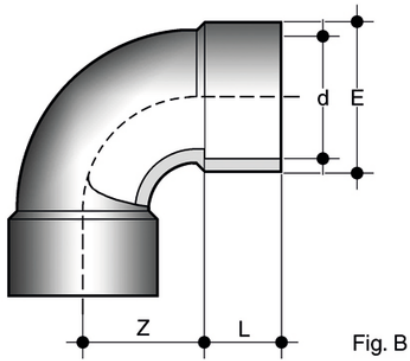


GIC_Fig.B

Gomito a 90° estremità a bicchiere per incollaggio (fig. B).



Codice	d	PN	E	L	Z	g
GIC225	225	10	258	119	172	9270