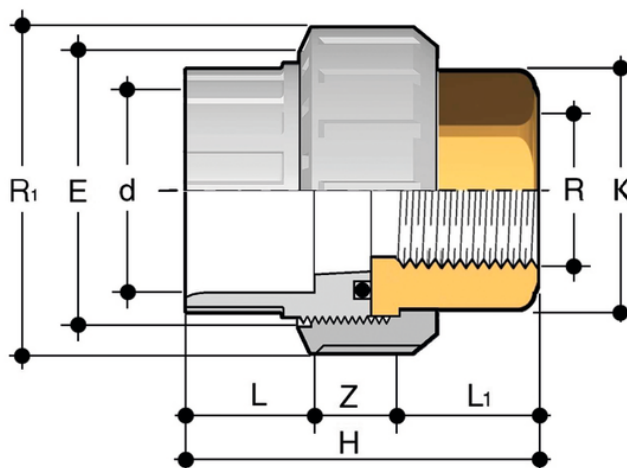


BIFOC – Bocchettone di passaggio

Bocchettone di passaggio PVC-C/ottone, con estremità d a bicchiere per incollaggio, estremità R femmina filettata BSP in ottone, guarnizione O-Ring in EPDM.



Codice	d x R	R ₁	PN	E	H	K	L	L ₁	Z	g
BIFOC016038E	16 x 3/8"	3/4"	16	33	45,5	20	14	13,5	18	55
BIFOC020012E	20 x 1/2"	1"	16	41	48,5	25	16	16,5	16	88,5
BIFOC025034E	25 x 3/4"	1"1/4	16	50	54,5	32	19	18,5	17	165
BIFOC032100E	32 x 1"	1"1/2	16	58	59,5	38	22	19,5	18	187
BIFOC040114E	40 x 1"1/4	2"	16	72	68,5	48	26	21,5	21	379
BIFOC050112E	50 x 1"1/2	2"1/4	16	79	84,5	55	31	23	30,5	475
BIFOC063200E	63 x 2"	2"3/4	16	98	94,5	69	38	27	29,5	837