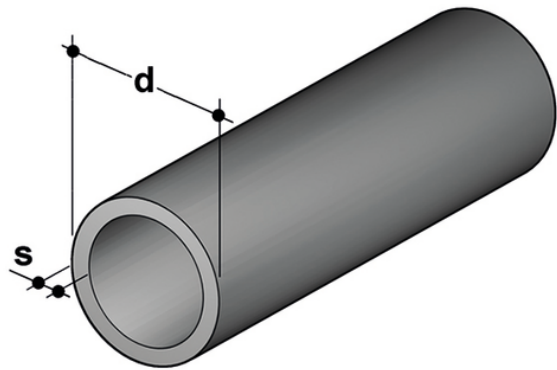
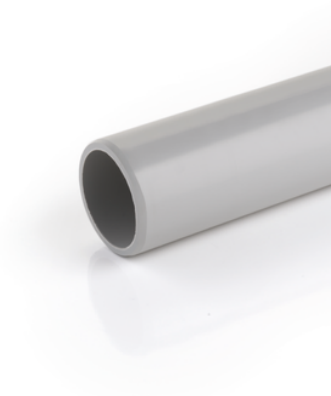


Tubo a pressione TemperFIP100® PN10 SDR21 - S10

Tubo a pressione in PVC-C Corzan® secondo EN ISO 15493 e DIN 8079/8080, grigio chiaro RAL 7040, lunghezza standard 5m.



Codice	d	DN	S mm	Kg/m
PIPEC21110	110	100	5,3	2,890
PIPEC21160	160	150	7,7	6,060
PIPEC21225	225	200	10,8	12,200