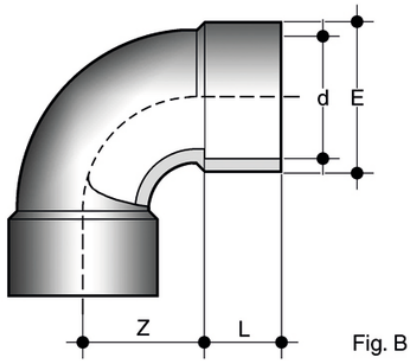


GIV - Figura B - ISO-UNI - estremità uguali

Gomito a 90° estremità a bicchiere per incollaggio (fig. B).



Codice	d	PN	E	L	Z	g
GIV250	250	10	287	131	188	12480
GIV280	280	10	325	147	210	17000
GIV315	315	10	359	164	236	23370