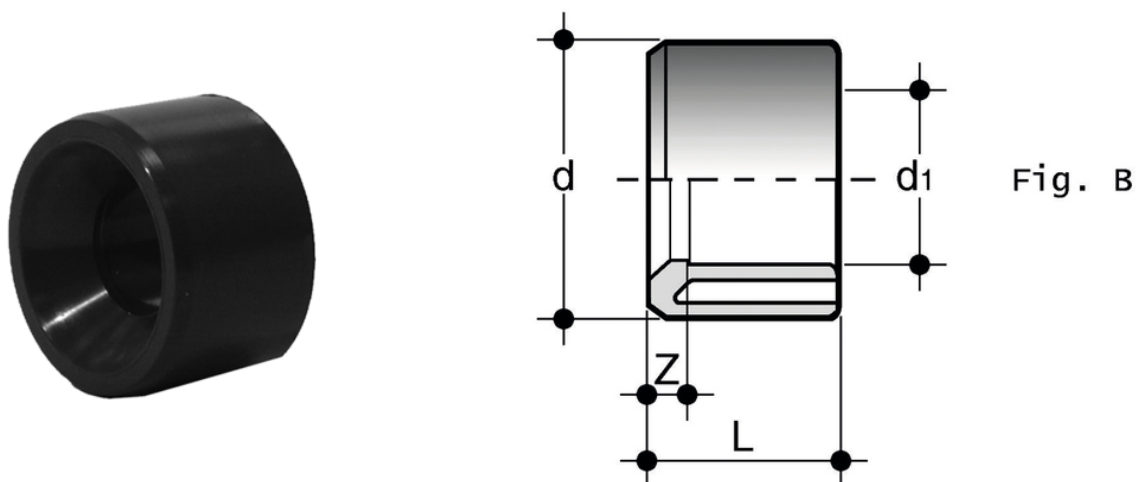


DIV - Figura B - ISO-UNI - riduzioni

Bussola di riduzione estremità maschio per incollaggio (d) estremità a bicchiere per incollaggio (d1 ridotto) (fig. B).



Codice		d x d ₁	PN	L	Z	g
1RRC121000	I	200 x 160	16	106	20	1310
DIV040020	I	40 x 20	16	26	9	25
DIV040025	I	40 x 25	16	26	7	24
DIV050032	I	50 x 32	16	31	8,5	35
DIV063032	I	63 x 32	16	38	16	73
DIV063040	I	63 x 40	16	38	11,5	75
DIV075050	I	75 x 50	16	44	13	120
DIV090050	I	90 x 50	16	51	20	200
DIV090063	I	90 x 63	16	51	13	210
DIV110063	I	110 x 63	16	61	23	340
DIV110075	I	110 x 75	16	61	17	360
DIV140090	I	140 x 90	16	76	25	730
DIV160090	I	160 x 90	16	86	35	1040
DIV160110	I	160 x 110	16	86	24	945
DIV180160	-	*180x160	10	96	10	710
DIV200180	-	*200 x 180	10	106	10	870
DIV225160	I	225 x 160	16	119	33	1840
DIV250160	-	250 x 160	10	132	45	3100
DIV250180	-	*250 x 180	10	132	36	3100
DIV280200	-	*280 x 200	10	146	40	4100

DIV - Figura B - ISO-UNI - riduzioni

Codice		d x d ₁	PN	L	Z	g
DIV280225	-	280 x 225	10	147	27	4300
DIV315200	-	315 x 200	10	165	58	8650
DIV315225	-	315 x 225	10	165	45	8100
DIV315250	-	315 x 250	10	165	33	5330
DIV315280	-	315 x 280	10	165	18	4500