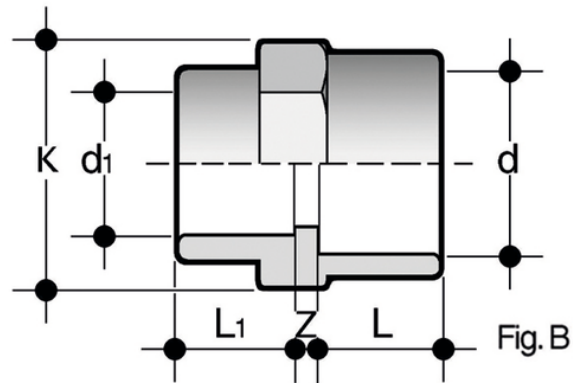
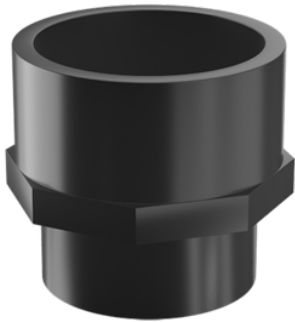


MRIV - Figura B - ISO-UNI - riduzioni

Manicotto ridotto estremità a bicchiere per incollaggio (fig. B).



Codice	d x d ₁	PN	E	E ₁	K	L	L ₁	Z	g
MRIV110090	110 x 90	16	-	-	130	61	51	4,5	555