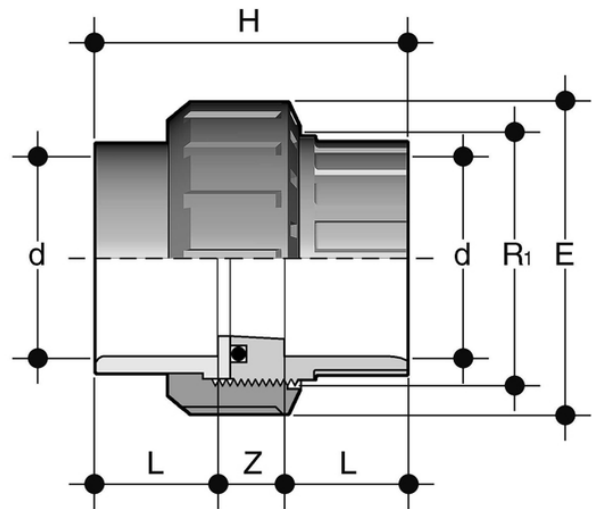


BIV - Bocchettone

Bocchettone estremità a bicchiere per incollaggio, guarnizione O-Ring in EPDM o FKM.



| Codice | | d | R ₁ | PN | E | H | L | Z | g |
|---------|---|-----|----------------|----|-----|-----|----|----|------|
| BIV016E | I | 16 | 3/4" | 16 | 33 | 41 | 14 | 13 | 20 |
| BIV020E | I | 20 | 1" | 16 | 41 | 45 | 16 | 13 | 35 |
| BIV025E | I | 25 | 1"1/4 | 16 | 50 | 51 | 19 | 13 | 60 |
| BIV032E | I | 32 | 1"1/2 | 16 | 58 | 57 | 22 | 13 | 85 |
| BIV040E | I | 40 | 2" | 16 | 72 | 67 | 26 | 15 | 150 |
| BIV050E | I | 50 | 2"1/4 | 16 | 79 | 79 | 31 | 17 | 175 |
| BIV063E | I | 63 | 2"3/4 | 16 | 98 | 98 | 38 | 22 | 320 |
| BIV075E | | 75 | 3"1/2 | 10 | 120 | 116 | 44 | 21 | 590 |
| BIV090E | | 90 | 4" | 10 | 135 | 125 | 51 | 23 | 770 |
| BIV110E | | 110 | 5" | 10 | 163 | 145 | 61 | 23 | 1300 |