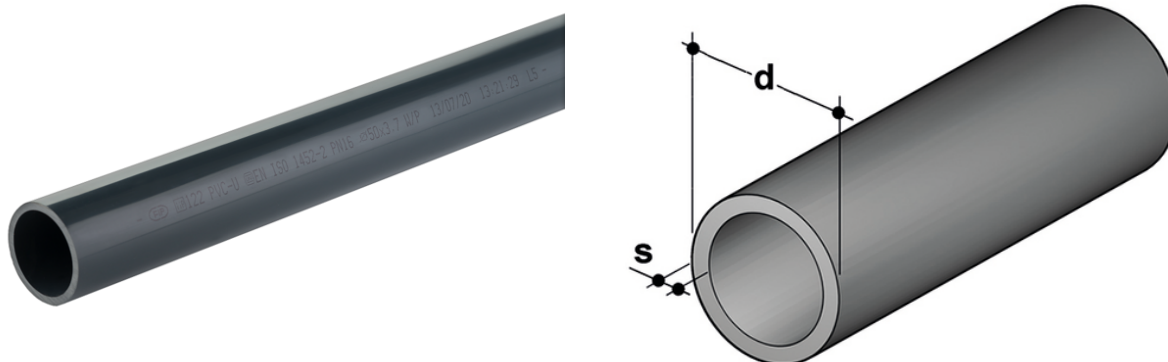


# Tubo a pressione - PN 16 - SDR 13,6 - SDR 15 - SDR 17

Tubo a pressione in PVC-U secondo NF e CSTB NF055, grigio scuro RAL 7011, lunghezza standard 5m.



Codice	d	S mm	Kg/m
PIPEV13032	32	2,4	0,351
PIPEV13040	40	3,0	0,539
PIPEV13050	50	3,7	0,831
PIPEV13063	63	4,7	1,323
PIPEV13075	75	5,6	1,877
PIPEV13090	90	6,7	2,681
PIPEV13110	110	8,1	3,940
PIPEV13125	125	9,2	5,070
PIPEV15140	140	9,3	5,860
PIPEV17160	160	9,5	6,872