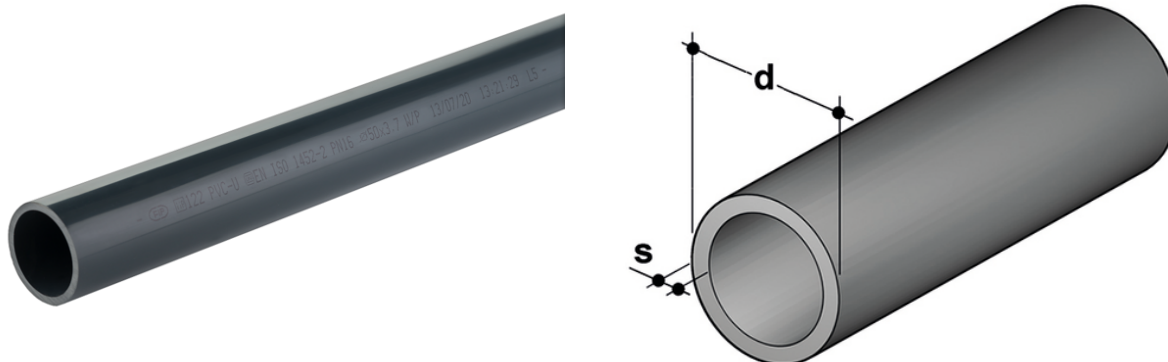


Tubo a pressione - PN 16 - SDR 11 - SDR 13,6 - SDR 17

Tubo a pressione in PVC-U secondo EN ISO 1452, grigio scuro RAL 7011, lunghezza standard 5m.



Codice	d	S mm	Kg/m
PIPEV11016	16	1,5	0,109
PIPEV13020	20	1,5	0,140
PIPEV13025	25	1,9	0,216
PIPEV13032	32	2,4	0,351
PIPEV13040	40	3,0	0,539
PIPEV13050	50	3,7	0,831
PIPEV13063	63	4,7	1,323
PIPEV13075	75	5,6	1,877
PIPEV13090	90	6,7	2,681
PIPEV17110	110	6,6	3,289
PIPEV17125	125	7,4	4,194
PIPEV17140	140	8,3	5,265
PIPEV17160	160	9,5	6,872