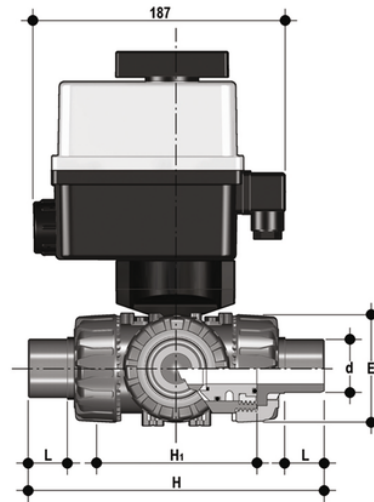


Valvola a sfera a 3 vie DUAL BLOCK® con attacchi maschio metrici con attuatore elettrico multivolt 90-240 V AC 50-60 Hz. Sfera a "T", configurazione 1.



Codice	d	DN	PN	E	H	H ₁	L	g
TKDDCEM020F1	20	15	16	54	140	80	16	1872
TKDDCEM025F1	25	20	16	65	175	100	19	2126
TKDDCEM032F1	32	25	16	73	188	110	22	2372
TKDDCEM040F1	40	32	16	86	220	131	26	2992
TKDDCEM050F1	50	40	16	98	251	148	31	3392
TKDDCEM063F1	63	50	*10	122	294	179	38	4622