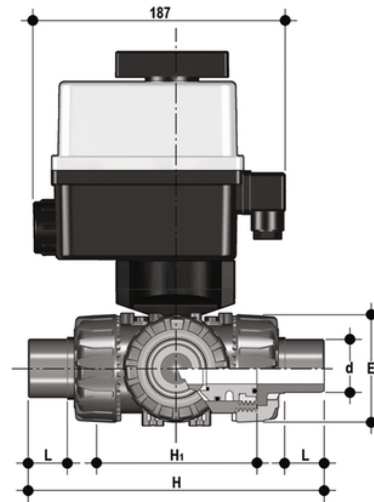


# EPDM

Valvola a sfera a 3 vie DUAL BLOCK® con attacchi maschio per saldatura di tasca con attuttore elettrico multivolt 90-240 V AC 50-60 Hz. Sfera a "L".



Codice	d	DN	PN	E	H	H <sub>1</sub>	L	g
LKDDMEM025E1	25	20	10	65	175	100	18	1876
LKDDMEM032E1	32	25	10	73	188	110	20	2014
LKDDMEM040E1	40	32	10	86	220	131	22	2425
LKDDMEM050E1	50	40	10	98	251	148	25	2652
LKDDMEM063E1	63	50	10	122	294	179	29	3357
LKDDMEM020E1	20	15	10	54	140	80	16	1728