

# LS Quick Kit

Il Limit Switch Quick Kit consente l'installazione rapida e sicura del modulo LSQT sulle valvole FK-LM. un box di finecorsa con micro interruttori elettromeccanici o induttivi, per segnalare a distanza la posizione della valvola (aperto-chiuso).

Il montaggio del kit può essere effettuato sulla valvola anche se già installata sull'impianto.

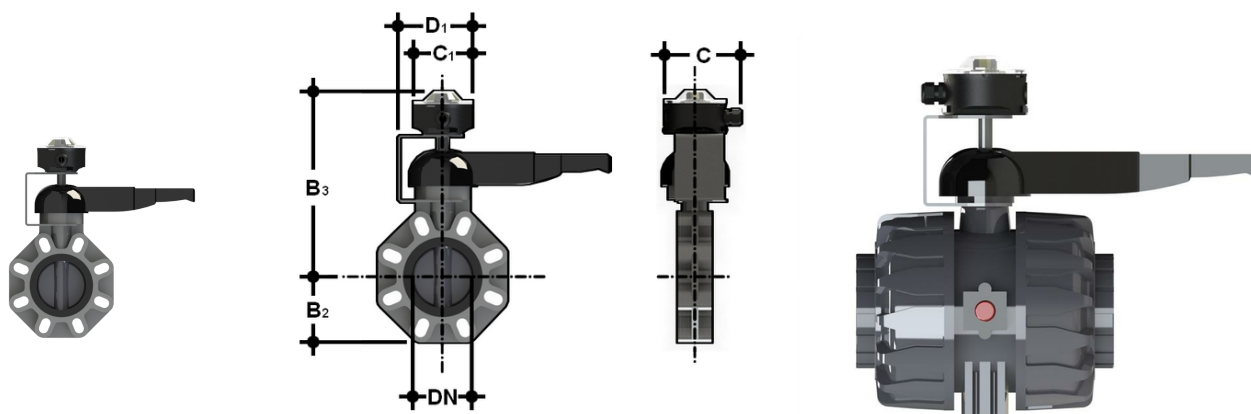
Questo kit può essere installato anche sulle valvole a sfera serie VKD Dualblock DN65-100

Per i dati tecnici dei moduli LSQT consultare le schede dedicate:

[LSQTMEC](#)

[LSQTPNP](#)

[LSQTNAM](#)



Codice	DN	B <sub>2</sub>	B <sub>3</sub>	C	C <sub>1</sub>	D <sub>1</sub>	Per utilizzo con valvole serie:
LSQKITFK5063	40	60	260,5	126,9	103	123,5	FK
LSQKITFK5063	50	70	266,5	126,9	103	123,5	FK
LSQKIT75160	65	80	273,5	126,9	103	123,5	FK - VKD
LSQKIT75160	80	93	287,5	126,9	103	123,5	FK - VKD
LSQKIT75160	100	107	301,5	126,9	103	123,5	FK - VKD
LSQKIT75160	125	120	321,5	126,9	103	123,5	FK - VKD
LSQKIT75160	150	134	334,5	126,9	103	123,5	FK - VKD
LSQKIT225	200	161	385	126,9	103	129,8	FK - VKD