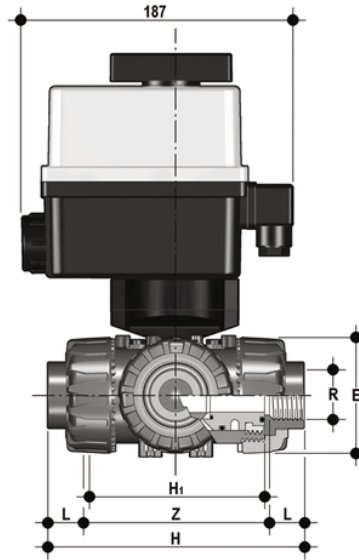


**FKM**

Valvola a sfera a 3 vie DUAL BLOCK<sup>®</sup> con attacchi femmina, filettatura NPT con attuatore elettrico 24 V AC/DC. Sfera a "L".



Codice	R	DN	PN	E	H	H <sub>1</sub>	L	Z	g
LKDNCEL038F1	3/8"	10	16	54	118	80	13,7	90,6	1872
LKDNCEL012F1	1/2"	15	16	54	125	80	18	90,4	1872
LKDNCEL034F1	3/4"	20	16	65	146,4	100	18	110,4	2126
LKDNCEL100F1	1"	25	16	73	166,6	110	22,6	121,4	2372
LKDNCEL114F1	1" 1/4	32	16	86	195,8	131	25,1	145,6	2992
LKDNCEL112F1	1" 1/2	40	16	98	211,4	148	24,7	162	3392
LKDNCEL200F1	2"	50	*10	122	253,8	179	29,6	194,6	4622