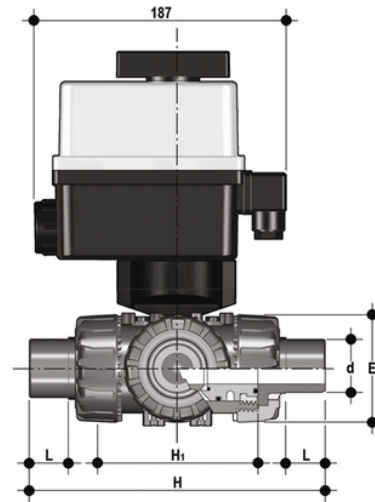


FKM

Valvola a sfera a 3 vie DUAL BLOCK[®] con attacchi maschio per saldatura di tasca con attuatore elettrico 24 V AC/DC. Sfera a "T", configurazione 1.



Codice	d	DN	PN	E	H	H ₁	L	g
TKDDMEL020F1	20	15	10	54	140	80	16	1728
TKDDMEL025F1	25	20	10	65	175	100	18	1876
TKDDMEL032F1	32	25	10	73	188	110	20	2014
TKDDMEL040F1	40	32	10	86	220	131	22	2425
TKDDMEL050F1	50	40	10	98	251	148	25	2652
TKDDMEL063F1	63	50	10	122	294	179	29	3357