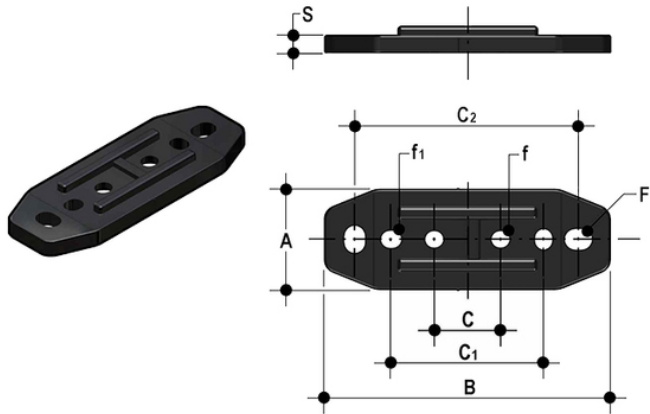


PMKD Piastrina di fissaggio

Piastrina distanziale e per fissaggio a parete.



Codice	DN	A	B	C	C ₁	C ₂	F	f	f ₁	S	Per utilizzo con valvole serie:
PMKD1	25	30	86	20	46	67,5	6,5	5,3	5,5	5	VKD-VKR
PMKD2	50	40	122	30	72	102	6,5	6,3	6,5	6	VKD-VKR