

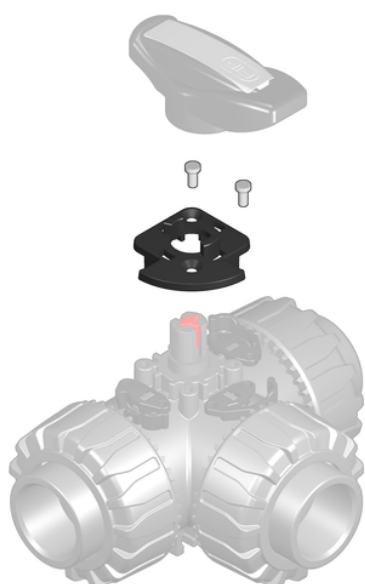
## LTKD 90 Limitatore di manovra

Il limitatore di manovra LTKD ha la funzione specifica di consentire la rotazione della maniglia e della sfera solo per angoli prefissati di apertura o chiusura.

La versione LTKD090 consente manovre per angoli di 90°.

Il limitatore di manovra LTKD risulta essere costituito da un unico piattello removibile realizzato in tecnopolimero, appositamente studiato per essere alloggiato direttamente sulla flangia di montaggio del corpo valvola.

Il suo fissaggio al corpo valvola avviene tramite viti autofilettanti o rivetti plastici.



Codice	DN	Per utilizzo con valvole serie:
LTKD090020	10 - 15	TKD
LTKD090032	20 - 25	TKD
LTKD090050	32 - 40	TKD
LTKD090063	50	TKD