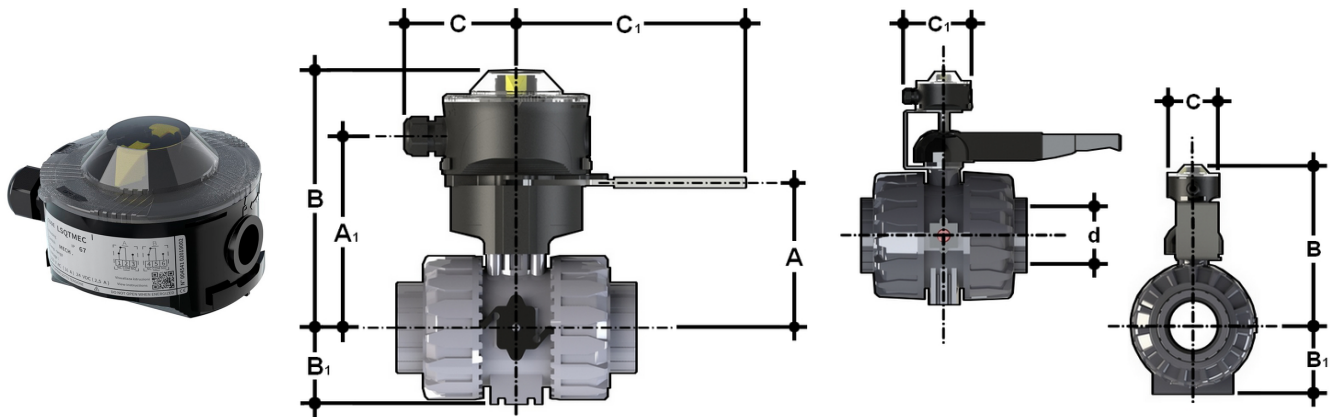


# LSQTMEC Box microinterruttori elettromeccanici

Box IP67 con due microinterruttori elettromeccanici e indicatore ottico configurabile



Codice	DN	Per utilizzo con valvole serie:
LSQTMEC	10-100	VKD - TKD