

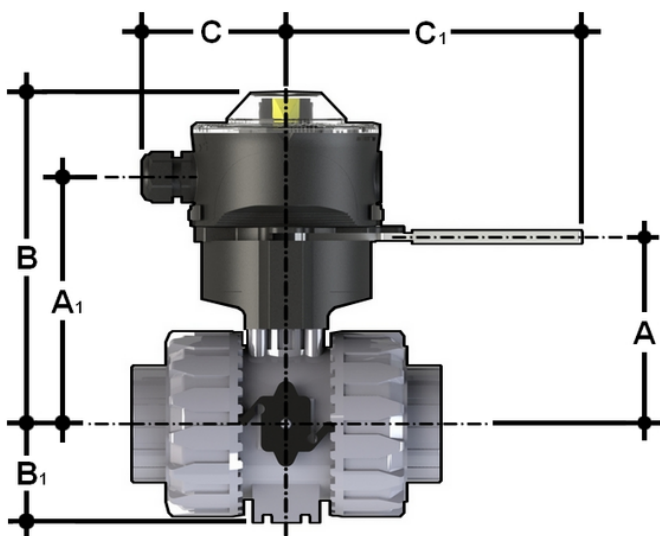
## LS Quick Kit DN10-50

Il Limit Switch Quick Kit consente l'installazione rapida e sicura del modulo LSQT sulle valvole VKD e TKD.

Il corpo è in PP-GR e la maniglia in acciaio inossidabile AISI 316.

La possibilità di blocco maniglia a 0 ° e 90 ° è disponibile di default (diametro del foro per lucchetto di 6,5 mm).

Il montaggio del kit può essere effettuato sulla valvola anche se già installata sull'impianto.



Codice	DN	A	A <sub>1</sub>	B	B <sub>1</sub>	C	C <sub>1</sub>	Per utilizzo con valvole serie:
LSQKIT20	10-15	60	91,5	137	29	76,5	157,5	VKD-TKD*
LSQKIT25	20	71	102,5	148	34,5	76,5	157,5	VKD-TKD*
LSQKIT32	25	76	107,5	153	39	76,5	157,5	VKD-TKD*
LSQKIT40	32	93	124,5	170	46	76,5	157,5	VKD-TKD*
LSQKIT50	40	99	130,5	176	52	76,5	157,5	VKD-TKD*
LSQKIT63	50	116	147,5	193	62	76,5	157,5	VKD-TKD*