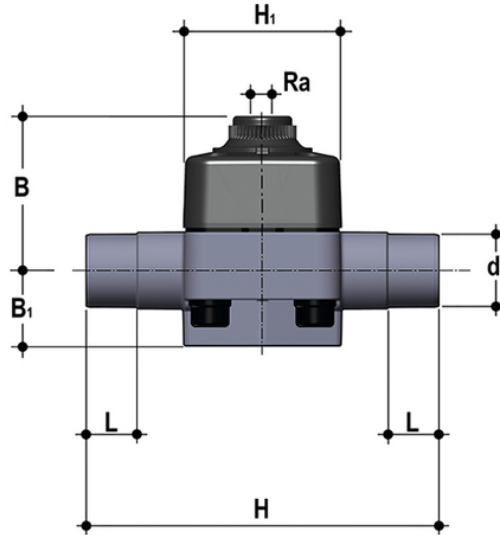


DKDDV/CP NO – Valvola a membrana a comando pneumatico DN 15:65

Valvola a membrana a comando pneumatico, Normalmente Aperta, con attacchi maschio, serie metrica.



Codice	d	DN	PN	B	B ₁	H	h	H ₁	L	R _a	g
DKDDVNO020E	20	15	8	58	25	124	12	65	16	1/4"	270
DKDDVNO025E	25	20	8	61	29,5	144	12	65	19	1/4"	292
DKDDVNO032E	32	25	8	70	33	154,5	12	70	22	1/4"	492
DKDDVNO040E	40	32	8	72	30	174,5	12	70	26	1/4"	536
DKDDVNO050E	50	40	8	87	35	195,5	16	99	31	1/4"	1100
DKDDVNO063E	63	50	8	109	46	225	16	114	38	1/4"	1924
DKDDVNO075E	75	65	8	109	46	284	16	114	44	1/4"	2045

DKDDV/CP NO – Valvola a membrana a comando pneumatico DN 15:65

La valvola è costituita da tre elementi: corpo, membrana e coperchio a tenuta. Sotto l'azione dell'aria compressa nel coperchio, la membrana viene premuta contro la sella del corpo interrompendo il flusso. Questo principio di funzionamento semplificato e il ridotto numero di componenti garantisce un'affidabilità elevata e duratura nel tempo.

- **Coperchio a tenuta in PP-GR** caratterizzato da un'elevata robustezza costruttiva. L'assenza di parti metalliche esposte all'ambiente esterno previene ogni rischio di corrosione
- La speciale **membrana di tenuta** rinforzata con fibre tessili permette di raggiungere una lunga operatività senza mostrare segni di usura
- **Nuovo design interno del corpo valvola. Coefficiente di flusso notevolmente aumentato** e ridotte perdite di carico. L'efficienza raggiunta ha permesso inoltre di **ridurre gli ingombri e i pesi** della valvola
- Sistema di giunzione per incollaggio e per filettatura
- **Design fluidodinamico ottimizzato**: massima resa di portata grazie all'efficienza fluidodinamica ottimizzata che caratterizza la nuova geometria interna del corpo
- Dotata nella versione Standard di membrana rinforzata in fibra tessile
- Viti di fissaggio del coperchio in Acciaio INOX protette dall'ambiente esterno da tappi in PE
- Facilità di pulizia delle zone interne della valvola
- Minimizzazione del rischio di accumulo di depositi, contaminazione o danneggiamento della membrana a causa di fenomeni di cristallizzazione
- Facile sostituzione della membrana di tenuta