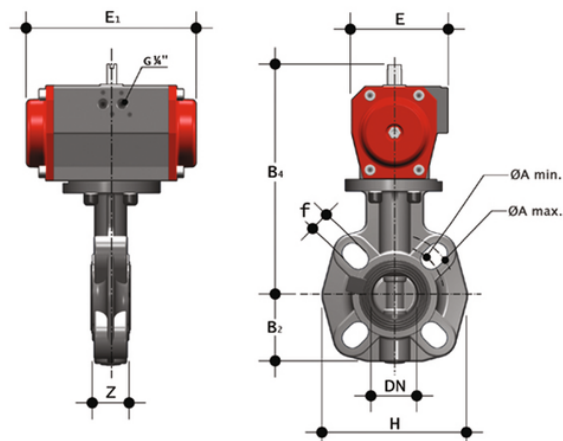


FEOV/CP NO - Valvola a farfalla a comando pneumatico DN 40:65

Valvola a farfalla con attuatore pneumatico, funzione Normalmente Aperta.



EPDM

Codice	d	DN	PN	B ₂	H	Z	A _{min}	A _{max}	f	U	B ₄	E	E ₁	g
FEOVNO050E	50-1"1/2	40	16	60	132	33	93,5	109	19	4	209	86	155	2370
FEOVNO063E	63-2"	50	16	70	147	43	108	124	19	4	232	94	210	4120
FEOVNO075E	75-2"1/2	65	10	80	165	46	128	144	19	4	239	94	210	4380

FKM

Codice	d	DN	PN	B ₂	H	Z	A _{min}	A _{max}	f	U	B ₄	E	E ₁	g
FEOVNO050F	50-1"1/2	40	16	60	132	33	93,5	109	19	4	209	86	155	2370
FEOVNO063F	63-2"	50	16	70	147	43	108	124	19	4	232	94	210	4120
FEOVNO075F	75-2"1/2	65	10	80	165	46	128	144	19	4	239	94	210	4380

FEOV/CP NO - Valvola a farfalla a comando pneumatico DN 40:65

Oltre alla versione a comando manuale, la FE è disponibile anche in configurazione con comando elettrico FE/CE o con comando pneumatico FE/CP. Le FE/CE e le FE/CP sono realizzate utilizzando attuatori conformi alle vigenti normative e selezionati da FIP in base ai propri requisiti di qualità ed affidabilità. L'efficienza di queste valvole, collaudate secondo gli standard qualitativi dell'azienda, è garantita dalla competenza e dal know-how che FIP dedica alla realizzazione dei propri prodotti.

- Attuatore elettrico realizzato su specifiche FIP; con gusci in materiale plastico e comando manuale di emergenza di serie. Disponibile nelle tensioni da 12 a 240V
- Attuatore pneumatico tipo rack & pinion realizzato su specifiche FIP; interamente protetto contro la corrosione da agenti atmosferici disponibile in versione a doppio effetto (DA) o semplice effetto normalmente chiuso (NC) o normalmente aperto (NO)
- **Sistema di foratura con asole ovali** che permette l'accoppiamento con flange secondo numerosi standards internazionali
- **Guarnizione primaria intercambiabile** con doppia funzione di tenuta idraulica ed isolamento del corpo dal fluido
- Disco in PVC-U ad albero passante
- **Stelo in acciaio zincato completamente isolato dal fluido** a sezione quadra secondo la norma ISO 5211:
 - DN 40 ÷ 65: 11 mm
 - DN 80 ÷ 100: 14 mm
 - DN 125 ÷ 150: 17 mm
 - DN 200: 22 mm
- Possibilità di installazione anche come valvola di fine linea, come valvola di scarico di fondo o di scarico rapido da serbatoio
- **Compatibilità del materiale della valvola** (PVC-U) con il convogliamento di acqua, acqua potabile e altre sostanze alimentari secondo le **normative vigenti**
- Possibilità di installare direttamente attuatori pneumatici e/o elettrici a foratura standard secondo la normativa ISO 5211 F05, F07, F10