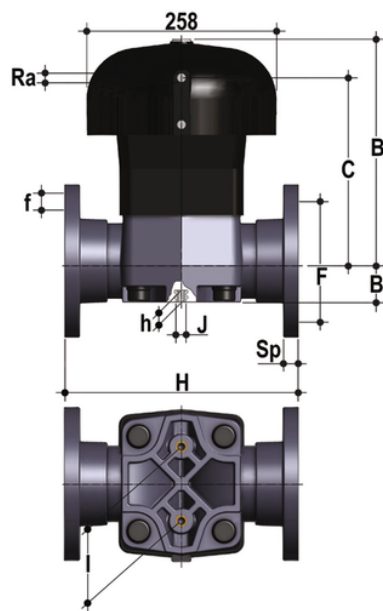


VMOAC/CP DA – Valvola a membrana a comando pneumatico DN 80:100

Valvola a membrana con corpo flangiato monolitico foratura ANSI B16.5 cl. 150 #FF a comando pneumatico, funzione Doppio Effetto.



EPDM

Codice	d	DN	PN	B	B ₁	C	H	h	R _α	I	J	F	Φf	U	Sp	g
VMOACDA300E	3"	80	6	297	64	244	263	23	1/4"	100	M12	152,4	19,1	4	21.5	15140
VMOACDA400E	4"	100	6	322	72	260	328	23	1/4"	120	M12	190,5	19,1	8	22.5	25120

FKM

Codice	d	DN	PN	B	B ₁	C	H	h	R _α	I	J	F	Φf	U	Sp	g
VMOACDA300F	3"	80	6	297	64	244	263	23	1/4"	100	M12	152,4	19,1	4	21.5	15140
VMOACDA400F	4"	100	6	322	72	260	328	23	1/4"	120	M12	190,5	19,1	8	22.5	25120

PTFE

Codice	d	DN	PN	B	B ₁	C	H	h	R _α	I	J	F	Φf	U	Sp	g
VMOACDA300P	3"	80	6	297	64	244	263	23	1/4"	100	M12	152,4	19,1	4	21.5	15140
VMOACDA400P	4"	100	6	322	72	260	328	23	1/4"	120	M12	190,5	19,1	8	22.5	25120

VMOAC/CP DA – Valvola a membrana a comando pneumatico DN 80:100

L'attuatore a membrana in PP-GR è caratterizzato da una notevole robustezza costruttiva e fa della VM la scelta ideale per applicazioni gravose e chimicamente aggressive.

- **Attuatore a membrana in PP-GR** caratterizzato da un'elevata robustezza costruttiva. Nella configurazione Normalmente Chiuso la parte superiore dotata di rinforzo in acciaio. **L'assenza di parti metalliche esposte all'ambiente esterno** previene ogni rischio di corrosione
- La speciale **membrana di comando** rinforzata con fibre tessili permette di raggiungere fino a 10 milioni di azionamenti senza mostrare segni di usura
- **Stelo in acciaio inox** ad alta resistenza con connessione a pin flottante tra stelo dell'attuatore e membrana per aumentarne la tenuta e la durata evitando carichi concentrati
- **Nuovo design interno del corpo valvola.** Coefficiente di flusso notevolmente aumentato con conseguente riduzione delle perdite di carico. Curva di regolazione ottimizzata per ottenere una regolazione della portata efficace e precisa.
- Sistema di giunzione per incollaggio e per flangiatura
- **Design fluidodinamico ottimizzato:** massima resa di portata grazie all'efficienza fluidodinamica ottimizzata che caratterizza la nuova geometria interna del corpo
- **Attuatore a membrana in PP-GR** robusto ed affidabile idoneo ad utilizzo in condizioni ambientali gravose e chimicamente aggressive
- Viti di fissaggio del coperchio in Acciaio INOX protette dall'ambiente esterno da tappi in PE
- **Nuovi corpi flangiati:** i nuovi corpi, caratterizzati da una struttura flangiata monolitica, sono disponibili nei materiali PVC-U, PVC-C, PP-H e PVDF. Questo design, esente da giunzioni tra corpo e flange, riduce notevolmente gli stress meccanici ed aumenta le prestazioni del sistema.