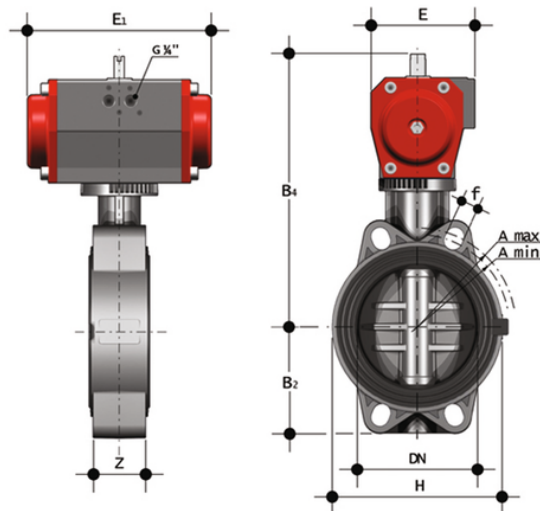


# FEOV/CP NC - Valvola a farfalla a comando pneumatico DN 80:150

Valvola a farfalla con attuatore pneumatico, funzione Normalmente Chiusa.



## EPDM

Codice	d	DN	PN	B <sub>2</sub>	H	Z	A <sub>min</sub>	A <sub>max</sub>	f	U	B <sub>4</sub>	E	E <sub>1</sub>	g
FEOVNC090E	90-3"	80	10	90	130	49	145	159	19	4	263	104	228	6000
FEOVNC110E	110-4"	100	10	105	150	56	165	190	19	4	292	120	280	8350
FEOVNC140E	*125/140-5"	125	10	121	185	64	204	215	23	4	339	134	310	12800
FEOVNC160E	160-6"	150	10	132	210	70	230	242	23	4	352	134	310	13500

## FKM

Codice	d	DN	PN	B <sub>2</sub>	H	Z	A <sub>min</sub>	A <sub>max</sub>	f	U	B <sub>4</sub>	E	E <sub>1</sub>	g
FEOVNC090F	90-3"	80	10	90	130	49	145	159	19	4	263	104	228	6000
FEOVNC110F	110-4"	100	10	105	150	56	165	190	19	4	292	120	280	8350
FEOVNC140F	*125/140-5"	125	10	121	185	64	204	215	23	4	339	134	310	12800
FEOVNC160F	160-6"	150	10	132	210	70	230	242	23	4	352	134	310	13500

# FEOV/CP NC - Valvola a farfalla a comando pneumatico DN 80:150

Oltre alla versione a comando manuale, la FE è disponibile anche in configurazione con comando elettrico FE/CE o con comando pneumatico FE/CP. Le FE/CE e le FE/CP sono realizzate utilizzando attuatori conformi alle vigenti normative e selezionati da FIP in base ai propri requisiti di qualità ed affidabilità. L'efficienza di queste valvole, collaudate secondo gli standard qualitativi dell'azienda, è garantita dalla competenza e dal know-how che FIP dedica alla realizzazione dei propri prodotti.

- Attuatore elettrico realizzato su specifiche FIP; con gusci in materiale plastico e comando manuale di emergenza di serie. Disponibile nelle tensioni da 12 a 240V
- Attuatore pneumatico tipo rack & pinion realizzato su specifiche FIP; interamente protetto contro la corrosione da agenti atmosferici disponibile in versione a doppio effetto (DA) o semplice effetto normalmente chiuso (NC) o normalmente aperto (NO)
- **Sistema di foratura con asole ovali** che permette l'accoppiamento con flange secondo numerosi standards internazionali
- **Guarnizione primaria intercambiabile** con doppia funzione di tenuta idraulica ed isolamento del corpo dal fluido
- Disco in PVC-U ad albero passante
- **Stelo in acciaio zincato completamente isolato dal fluido** a sezione quadra secondo la norma ISO 5211:
  - DN 40 ÷ 65: 11 mm
  - DN 80 ÷ 100: 14 mm
  - DN 125 ÷ 150: 17 mm
  - DN 200: 22 mm
- Possibilità di installazione anche come valvola di fine linea, come valvola di scarico di fondo o di scarico rapido da serbatoio
- **Compatibilità del materiale della valvola** (PVC-U) con il convogliamento di acqua, acqua potabile e altre sostanze alimentari secondo le **normative vigenti**
- Possibilità di installare direttamente attuatori pneumatici e/o elettrici a foratura standard secondo la normativa ISO 5211 F05, F07, F10