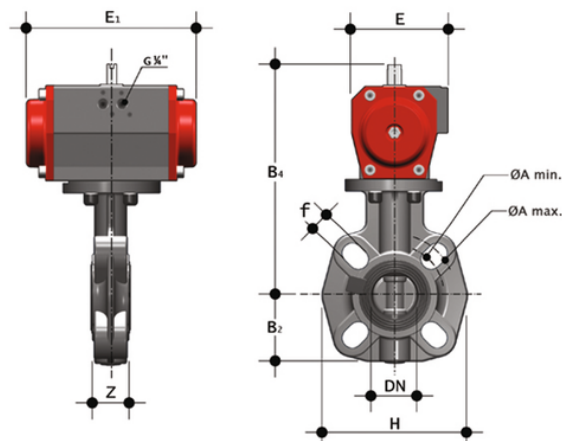


FEOV/CP DA - Valvola a farfalla a comando pneumatico DN 40:65

Valvola a farfalla con attuttore pneumatico, funzione Doppio Effetto.



EPDM

| Codice | d | DN | PN | B ₂ | H | Z | A _{min} | A _{max} | f | U | B ₄ | E | E ₁ | g |
|------------|----------|----|----|----------------|-----|----|------------------|------------------|----|---|----------------|----|----------------|------|
| FEOVDA050E | 50-1"1/2 | 40 | 16 | 60 | 132 | 33 | 93,5 | 109 | 19 | 4 | 209 | 86 | 155 | 2170 |
| FEOVDA063E | 63-2" | 50 | 16 | 70 | 147 | 43 | 108 | 124 | 19 | 4 | 215 | 86 | 155 | 2350 |
| FEOVDA075E | 75-2"1/2 | 65 | 10 | 80 | 165 | 46 | 128 | 144 | 19 | 4 | 222 | 86 | 155 | 2580 |

FKM

| Codice | d | DN | PN | B ₂ | H | Z | A _{min} | A _{max} | f | U | B ₄ | E | E ₁ | g |
|------------|----------|----|----|----------------|-----|----|------------------|------------------|----|---|----------------|----|----------------|------|
| FEOVDA050F | 50-1"1/2 | 40 | 16 | 60 | 132 | 33 | 93,5 | 109 | 19 | 4 | 209 | 86 | 155 | 2170 |
| FEOVDA063F | 63-2" | 50 | 16 | 70 | 147 | 43 | 108 | 124 | 19 | 4 | 215 | 86 | 155 | 2350 |
| FEOVDA075F | 75-2"1/2 | 65 | 10 | 80 | 165 | 46 | 128 | 144 | 19 | 4 | 222 | 86 | 155 | 2580 |

FEOV/CP DA – Valvola a farfalla a comando pneumatico DN 40:65

Oltre alla versione a comando manuale, la FE è disponibile anche in configurazione con comando elettrico FE/CE o con comando pneumatico FE/CP. Le FE/CE e le FE/CP sono realizzate utilizzando attuatori conformi alle vigenti normative e selezionati da FIP in base ai propri requisiti di qualità ed affidabilità. L'efficienza di queste valvole, collaudate secondo gli standard qualitativi dell'azienda, è garantita dalla competenza e dal know-how che FIP dedica alla realizzazione dei propri prodotti.

- Attuatore elettrico realizzato su specifiche FIP; con gusci in materiale plastico e comando manuale di emergenza di serie. Disponibile nelle tensioni da 12 a 240V
- Attuatore pneumatico tipo rack & pinion realizzato su specifiche FIP; interamente protetto contro la corrosione da agenti atmosferici disponibile in versione a doppio effetto (DA) o semplice effetto normalmente chiuso (NC) o normalmente aperto (NO)
- **Sistema di foratura con asole ovali** che permette l'accoppiamento con flange secondo numerosi standards internazionali
- **Guarnizione primaria intercambiabile** con doppia funzione di tenuta idraulica ed isolamento del corpo dal fluido
- Disco in PVC-U ad albero passante
- **Stelo in acciaio zincato completamente isolato dal fluido** a sezione quadra secondo la norma ISO 5211:
 - DN 40 ÷ 65: 11 mm
 - DN 80 ÷ 100: 14 mm
 - DN 125 ÷ 150: 17 mm
 - DN 200: 22 mm
- Possibilità di installazione anche come valvola di fine linea, come valvola di scarico di fondo o di scarico rapido da serbatoio
- **Compatibilità del materiale della valvola** (PVC-U) con il convogliamento di acqua, acqua potabile e altre sostanze alimentari secondo le **normative vigenti**
- Possibilità di installare direttamente attuatori pneumatici e/o elettrici a foratura standard secondo la normativa ISO 5211 F05, F07, F10