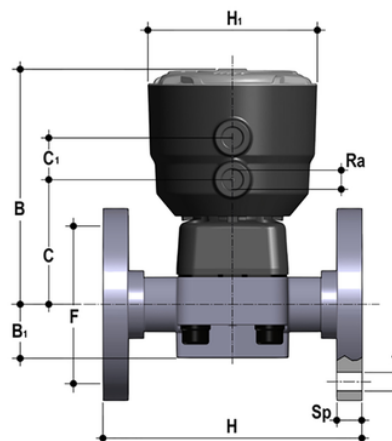


DKBOAV/CP NC – Valvola a membrana a 2 vie a comando pneumatico PN6 DN 15:65

Valvola a membrana a comando pneumatico con corpo flangiato monolitico, foratura ANSI B16.5 cl. 150 #FF. Funzione Normalmente Chiusa.



Codice	d	DN	PN	B	B ₁	C	C ₁	F	f	H	H ₁	R _a	U	Sp	g
DKBOAVNC012E	1/2"	15	6	134	25	66	24	60,30	14	108	97	1/4"	4	13,5	875
DKBOAVNC034E	3/4"	20	6	137	30	69	24	69,90	15,7	120	97	1/4"	4	13,5	955
DKBOAVNC100E	1"	25	6	145	33	78	24	79,40	15,7	131	97	1/4"	4	13,5	1221
DKBOAVNC112E	1" 1/2	40	6	193	35	112	24	98,40	15,7	180	126	1/4"	4	16	3136
DKBOAVNC114E	1" 1/4	32	6	149	30	82	24	88,90	15,7	162	97	1/4"	4	14	1411
DKBOAVNC200E	2"	50	6	231	46	142	24	120,70	19	210	157	1/4"	4	16	6351
DKBOAVNC212E	2" 1/2	65	6	231	46	142	24	139,70	19	250	157	1/4"	4	21	6952

DKBOAV/CP NC – Valvola a membrana a 2 vie a comando pneumatico PN6 DN 15:65

La nuova valvola a membrana DKB/CP è dotata di attuatore a pistone in PP-GR dal design semplificato e prestazioni essenziali.

- **Attuatore a pistone in PP-GR compatto e leggero** idoneo all'utilizzo in condizioni ambientali gravose e chimicamente aggressive con **sistema di contenimento perimetrale della membrana** che garantisce una compressione ideale della gomma evitando l'espansione laterale
- **Pistone in IXEF® ad alta resistenza meccanica.** La superficie esterna ad elevata finitura garantisce una perfetta scorrevolezza sulla guarnizione e consente una lunga durata operativa senza manutenzione all'attuatore
- **Stelo in acciaio inox** ad alta resistenza con doppio O-Ring di tenuta. **Connessione a pin flottante** tra stelo dell'attuatore e membrana per aumentarne la tenuta e la durata evitando carichi concentrati
- Attuatore dotato di 4 **molle a cartuccia** indipendenti disposte radialmente per una perfetta distribuzione del carico sul pistone
- **Guarnizione primaria con doppia funzione. Tenuta sul pistone:** guarnizione non in movimento ed alloggiata saldamente sul cilindro dell'attuatore anziché sul pistone. **Tenuta verso l'esterno:** la guarnizione posta a monte della connessione filettata tra coperchio e cilindro garantisce che l'accoppiamento non subisca le sollecitazioni indotte dalla pressione all'interno dell'attuatore
- Agevole installazione anche in spazi ristretti: **ingressi dell'aria compressa con connessioni filettate G 1/4" orientabili** per poter essere allineati con la tubazione. Le connessioni in PP-GR consentono di evitare problemi di corrosione
- **Nuovo design interno del corpo valvola. Coefficiente di flusso notevolmente aumentato** e ridotte perdite di carico. L'efficienza raggiunta ha permesso inoltre di **ridurre gli ingombri e i pesi** della valvola. **Linearità di regolazione:** i profili interni della valvola permettono anche di migliorare notevolmente la curva caratteristica della valvola per ottenere una **regolazione particolarmente sensibile e accurata** su tutta la corsa dell'otturatore
- Sistema di giunzione per incollaggio, per filettatura e per flangiatura
- **Design fluidodinamico ottimizzato:** massima resa di portata grazie all'efficienza fluidodinamica ottimizzata che caratterizza la nuova geometria interna del corpo
- Viti di fissaggio del coperchio in Acciaio INOX protette dall'ambiente esterno da tappi in PE. Assenza di parti metalliche esposte all'ambiente esterno per prevenire ogni rischio di corrosione
- Nuovi corpi flangiati: i nuovi corpi, caratterizzati da una struttura flangiata monolitica, sono disponibili nei materiali PVC-U, PVC-C e PP-H. Questo design, esente da giunzioni tra corpo e flange, riduce notevolmente gli stress meccanici ed aumenta le prestazioni del sistema
- **Sistema di tenuta CDSA** (Circular Diaphragm Sealing Angle) con una distribuzione uniforme della pressione dell'otturatore sulla membrana di tenuta, offre i seguenti vantaggi:
 - Riduzione della coppia di manovra
 - Minore stress meccanico per tutti i componenti della valvola (attuatore, corpo e membrana)
 - Minimizzazione del rischio di accumulo di depositi, contaminazione o danneggiamento della membrana a causa di fenomeni di cristallizzazione
 - Facilità di pulizia delle zone interne della valvola