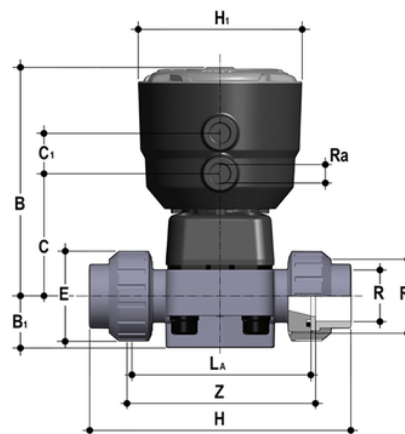


# DKBULV/CP NC - Valvola a membrana a 2 vie a comando pneumatico PN6 DN 15:65

Valvola a membrana a comando pneumatico con attacchi a bocchettone femmina per incollaggio, serie BS. Funzione Normalmente Chiusa.



Codice	d	DN	PN	B	B <sub>1</sub>	C	C <sub>1</sub>	E	H	H <sub>1</sub>	L <sub>a</sub>	R <sub>1</sub>	R <sub>a</sub>	Z	g
DKBULVNC012E	1/2"	15	6	134	25	66	24	41	131	97	90	1"	1/4"	97	685
DKBULVNC034E	3/4"	20	6	137	30	69	24	50	154	97	108	1"1/4	1/4"	116	747
DKBULVNC100E	1"	25	6	145	33	78	24	58	166	97	116	1"1/2	1/4"	121	975
DKBULVNC112E	1"1/2	40	6	193	35	112	24	79	222	126	154	2"1/4	1/4"	162	2722
DKBULVNC114E	1"1/4	32	6	149	30	82	24	72	194	97	134	2"	1/4"	142	1101
DKBULVNC200E	2"	50	6	231	46	142	24	98	266	157	184	2"3/4	1/4"	194	5984

# DKBULV/CP NC – Valvola a membrana a 2 vie a comando pneumatico PN6 DN 15:65

La nuova valvola a membrana DKB/CP è dotata di attuatore a pistone in PP-GR dal design semplificato e prestazioni essenziali.

- **Attuatore a pistone in PP-GR compatto e leggero** idoneo all'utilizzo in condizioni ambientali gravose e chimicamente aggressive con **sistema di contenimento perimetrale della membrana** che garantisce una compressione ideale della gomma evitando l'espansione laterale
- **Pistone in IXEF® ad alta resistenza meccanica.** La superficie esterna ad elevata finitura garantisce una perfetta scorrevolezza sulla guarnizione e consente una lunga durata operativa senza manutenzione all'attuatore
- **Stelo in acciaio inox** ad alta resistenza con doppio O-Ring di tenuta. **Connessione a pin flottante** tra stelo dell'attuatore e membrana per aumentarne la tenuta e la durata evitando carichi concentrati
- Attuatore dotato di 4 **molle a cartuccia** indipendenti disposte radialmente per una perfetta distribuzione del carico sul pistone
- **Guarnizione primaria con doppia funzione. Tenuta sul pistone:** guarnizione non in movimento ed alloggiata saldamente sul cilindro dell'attuatore anziché sul pistone. **Tenuta verso l'esterno:** la guarnizione posta a monte della connessione filettata tra coperchio e cilindro garantisce che l'accoppiamento non subisca le sollecitazioni indotte dalla pressione all'interno dell'attuatore
- Agevole installazione anche in spazi ristretti: **ingressi dell'aria compressa con connessioni filettate G 1/4" orientabili** per poter essere allineati con la tubazione. Le connessioni in PP-GR consentono di evitare problemi di corrosione
- **Nuovo design interno del corpo valvola. Coefficiente di flusso notevolmente aumentato** e ridotte perdite di carico. L'efficienza raggiunta ha permesso inoltre di **ridurre gli ingombri e i pesi** della valvola. **Linearità di regolazione:** i profili interni della valvola permettono anche di migliorare notevolmente la curva caratteristica della valvola per ottenere una **regolazione particolarmente sensibile e accurata** su tutta la corsa dell'otturatore
- Sistema di giunzione per incollaggio, per filettatura e per flangiatura
- **Design fluidodinamico ottimizzato:** massima resa di portata grazie all'efficienza fluidodinamica ottimizzata che caratterizza la nuova geometria interna del corpo
- Viti di fissaggio del coperchio in Acciaio INOX protette dall'ambiente esterno da tappi in PE. Assenza di parti metalliche esposte all'ambiente esterno per prevenire ogni rischio di corrosione
- Nuovi corpi flangiati: i nuovi corpi, caratterizzati da una struttura flangiata monolitica, sono disponibili nei materiali PVC-U, PVC-C e PP-H. Questo design, esente da giunzioni tra corpo e flange, riduce notevolmente gli stress meccanici ed aumenta le prestazioni del sistema
- **Sistema di tenuta CDSA** (Circular Diaphragm Sealing Angle) con una distribuzione uniforme della pressione dell'otturatore sulla membrana di tenuta, offre i seguenti vantaggi:
  - Riduzione della coppia di manovra
  - Minore stress meccanico per tutti i componenti della valvola (attuatore, corpo e membrana)
  - Minimizzazione del rischio di accumulo di depositi, contaminazione o danneggiamento della membrana a causa di fenomeni di cristallizzazione
  - Facilità di pulizia delle zone interne della valvola