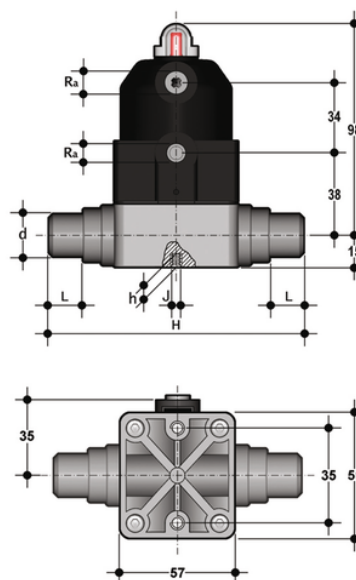


CMDC/CP NC - Valvola a membrana compatta a attuatore pneumatico DN 12:15

Valvola a membrana compatta con attacchi maschio per incollaggio, serie metrica a comando pneumatico, funzione Normalmente Chiusa.



EPDM

Codice	d	DN	PN	B ₁	R _a	L	H	h	J	g
CMDCNC020E	20	15	6	12,5	G 1/4"	17	124	8	M5	340

FKM

Codice	d	DN	PN	B ₁	R _a	L	H	h	J	g
CMDCNC020F	20	15	6	12,5	G 1/4"	17	124	8	M5	340

PTFE

Codice	d	DN	PN	B ₁	R _a	L	H	h	J	g
CMDCNC020P	20	15	6	12,5	G 1/4"	17	124	8	M5	340

CMDC/CP NC – Valvola a membrana compatta a attuatore pneumatico DN 12:15

Il nuovo attuatore a pistone in PP-GR compatto e leggero fa di CM/CP la scelta ideale per applicazioni dove è richiesta un'elevata frequenza di azionamento e una lunga durata della valvola.

- Attuatore a pistone in PP-GR compatto e leggero privo di parti metalliche esposte risulta particolarmente idoneo all'utilizzo in condizioni ambientali gravose e chimicamente aggressive
- Pistone in IXEF ad alta resistenza meccanica garantisce elevata affidabilità nel tempo senza manutenzione
- **Indicatore ottico di posizione ad alta visibilità** e protetto da un coperchio trasparente con O-Ring di tenuta

- La valvola è insensibile ai fluidi contenenti impurità
- Ha una notevole portata
- Può venire montata in qualsiasi posizione
- Ha una struttura molto compatta
- È attuata da un pistone che lavora a secco e che non richiede manutenzione
- Non ha viti in evidenza ed è assolutamente esente da depositi di impurità
- Consente una facile sostituzione della membrana di tenuta
- Nella versione Standard la valvola è dotata di indicatore di posizione