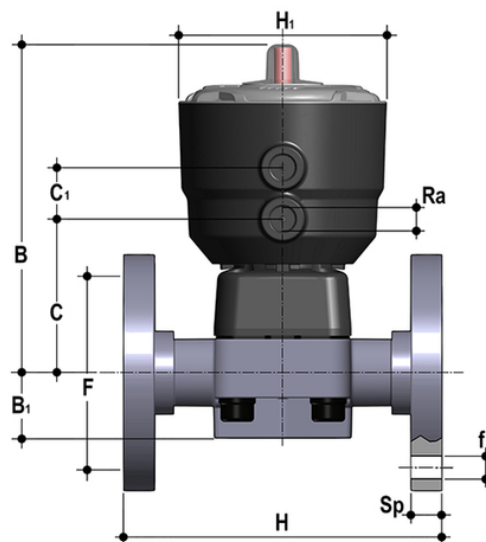


DKOC/CP NC - Valvola a membrana a comando pneumatico PN10 DN 15:65

Valvola a membrana a comando pneumatico con corpo flangiato monolitico foratura PN10/16. Scartamento secondo EN 558-1. Funzione Normalmente Chiusa.



EPDM

Codice	d	DN	PN	B	B ₁	C	C ₁	F	Øf	H	H ₁	R _a	U	Sp	g
DKOCNC020E	20	15	10	148	25	66	24	65	14	130	97	1/4"	4	13.5	962
DKOCNC025E	25	20	10	151	30	69	24	75	14	150	97	1/4"	4	13.5	1053
DKOCNC032E	32	25	10	159	33	78	24	85	14	160	97	1/4"	4	13.5	1339
DKOCNC040E	40	32	10	163	30	82	24	100	18	180	97	1/4"	4	14	1553
DKOCNC050E	50	40	10	207	35	112	24	110	18	200	126	1/4"	4	16	3471
DKOCNC063E	63	50	10	245	46	142	24	125	18	230	157	1/4"	4	16	6862
DKOCNC075E	75	65	10	245	46	142	24	145	18	290	157	1/4"	4	21	7535

FKM

Codice	d	DN	PN	B	B ₁	C	C ₁	F	Øf	H	H ₁	R _a	U	Sp	g
DKOCNC020F	20	15	10	148	25	66	24	65	14	130	97	1/4"	4	13.5	962
DKOCNC025F	25	20	10	151	30	69	24	75	14	150	97	1/4"	4	13.5	1053
DKOCNC032F	32	25	10	159	33	78	24	85	14	160	97	1/4"	4	13.5	1339
DKOCNC040F	40	32	10	163	30	82	24	100	18	180	97	1/4"	4	14	1553
DKOCNC050F	50	40	10	207	35	112	24	110	18	200	126	1/4"	4	16	3471
DKOCNC063F	63	50	10	245	46	142	24	125	18	230	157	1/4"	4	16	6862



DKOC/CP NC – Valvola a membrana a comando pneumatico PN10 DN 15:65

Codice	d	DN	PN	B	B ₁	C	C ₁	F	Øf	H	H ₁	R _a	U	Sp	g
DKOCNC075F	75	65	10	245	46	142	24	145	18	290	157	1/4"	4	21	7535

PTFE

Codice	d	DN	PN	B	B ₁	C	C ₁	F	Øf	H	H ₁	R _a	U	Sp	g
DKOCNC020P	20	15	10	148	25	66	24	65	14	130	97	1/4"	4	13.5	962
DKOCNC025P	25	20	10	151	30	69	24	75	14	150	97	1/4"	4	13.5	1053
DKOCNC032P	32	25	10	159	33	78	24	85	14	160	97	1/4"	4	13.5	1339
DKOCNC040P	40	32	10	163	30	82	24	100	18	180	97	1/4"	4	14	1553
DKOCNC050P	50	40	10	207	35	112	24	110	18	200	126	1/4"	4	16	3471
DKOCNC063P	63	50	10	245	46	142	24	125	18	230	157	1/4"	4	16	6862
DKOCNC075P	75	65	10	245	46	142	24	145	18	290	157	1/4"	4	21	7535



DKOC/CP NC – Valvola a membrana a comando pneumatico PN10 DN 15:65

Il nuovo attuatore a pistone in PP-GR compatto e leggero fa di DK/CP la scelta ideale per applicazioni dove è richiesta un'elevata frequenza di azionamento e una lunga durata della valvola.

- **Indicatore ottico di posizione ad alta visibilità** e protetto da un coperchio trasparente con O-Ring di tenuta
- **Attuatore a pistone in PP-GR compatto e leggero** idoneo all'utilizzo in condizioni ambientali gravose e chimicamente aggressive con **sistema di contenimento perimetrale della membrana** che garantisce una compressione ideale della gomma evitando l'espansione laterale
- **Pistone in IXEF® ad alta resistenza meccanica.** La superficie esterna ad elevata finitura garantisce una perfetta scorrevolezza sulla guarnizione e consente una lunga durata operativa senza manutenzione all'attuatore
- **Stelo in acciaio inox** ad alta resistenza con doppio O-Ring di tenuta. **Connessione a pin** flottante tra stelo dell'attuatore e membrana per aumentarne la tenuta e la durata evitando carichi concentrati
- Attuatore dotato di **6 molle a cartuccia** indipendenti disposte radialmente per una perfetta distribuzione del carico sul pistone
- **Guarnizione primaria con doppia funzione. Tenuta sul pistone:** guarnizione non in movimento ed alloggiata saldamente sul cilindro dell'attuatore anziché sul pistone. **Tenuta verso l'esterno:** la guarnizione posta a monte della connessione filettata tra coperchio e cilindro garantisce che l'accoppiamento non subisca le sollecitazioni indotte dalla pressione all'interno dell'attuatore
- Agevole installazione anche in spazi ristretti: **ingressi dell'aria compressa con connessioni filettate G 1/4" orientabili** per poter essere allineati con la tubazione. Le connessioni in PPGR consentono di evitare problemi di corrosione
- **Nuovo design interno del corpo valvola. Coefficiente di flusso notevolmente aumentato** e ridotte perdite di carico. L'efficienza raggiunta ha permesso inoltre di **ridurre gli ingombri e i pesi** della valvola. **Linearità di regolazione:** i profili interni della valvola permettono anche di migliorare notevolmente la curva caratteristica della valvola per ottenere **una regolazione particolarmente sensibile e accurata** su tutta la corsa dell'otturatore
- Sistema di giunzione per incollaggio (solo PVC-U e PVC-C), per saldatura (solo PP-H e PVDF), per filettatura e per flangiatura
- **Design fluidodinamico ottimizzato:** massima resa di portata grazie all'efficienza fluidodinamica ottimizzata che caratterizza la nuova geometria interna del corpo
- **Organi di manovra interni in metallo isolati dal fluido** e dall'ambiente esterno
- **Modularità della gamma:** solo 2 volantini e 4 membrane e coperchi per 7 diverse misure di valvola
- Volantino non saliente, dotato di un indicatore ottico graduato e protetto da un cappuccio in PVC trasparente con O-ring di tenuta
- Viti di fissaggio del coperchio in Acciaio INOX protette da tappi in PE. Nessuna parte metallica esposta all'ambiente esterno per prevenire ogni rischio di corrosione
- **Nuovi corpi flangiati:** i nuovi corpi, caratterizzati da una struttura flangiata monolitica, sono disponibili nei materiali PVC-U, PVC-C, PP-H e PVDF. Questo design, esente da giunzioni tra corpo e flange, riduce notevolmente gli stress meccanici ed aumenta le prestazioni del sistema
- **Il Sistema di tenuta CDSA** (Circular Diaphragm Sealing Angle) con una distribuzione uniforme della pressione dell'otturatore sulla membrana di tenuta, offre i seguenti vantaggi:
 - Riduzione della coppia di manovra
 - Minore stress meccanico per tutti i componenti della valvola (attuatore, corpo e membrana)
 - Minimizzazione del rischio di accumulo di depositi, contaminazione o danneggiamento della membrana a causa di fenomeni di cristallizzazione
 - Facilità di pulizia delle zone interne della valvola