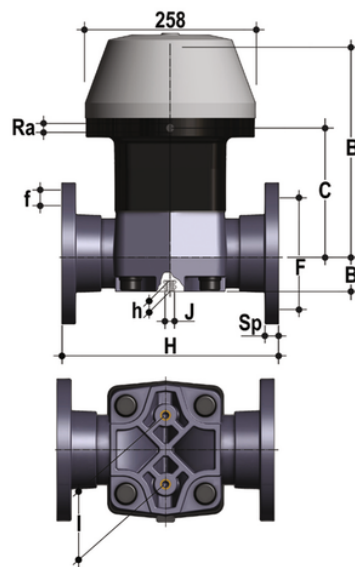


# VMOAF/CP NC – Valvola a membrana a comando pneumatico DN 80:100

Valvola a membrana a comando pneumatico. Funzione Normalmente Chiusa con corpo flangiato monolitico ANSI B16.5 cl.150 #FF\*.



## EPDM

| Codice      | d  | DN  | PN | B   | B <sub>1</sub> | C   | H   | h  | R <sub>a</sub> | I   | J   | F     | Φf   | U | Sp   | g     |
|-------------|----|-----|----|-----|----------------|-----|-----|----|----------------|-----|-----|-------|------|---|------|-------|
| VMOAFNC300E | 3" | 80  | 6  | 317 | 64             | 179 | 263 | 23 | 1/4"           | 100 | M12 | 152,4 | 19,1 | 4 | 21,5 | 18520 |
| VMOAFNC400E | 4" | 100 | 6  | 347 | 72             | 260 | 328 | 23 | 1/4"           | 120 | M12 | 190,5 | 19,1 | 8 | 22,5 | 29790 |

## FKM

| Codice      | d  | DN  | PN | B   | B <sub>1</sub> | C   | H   | h  | R <sub>a</sub> | I   | J   | F     | Φf   | U | Sp   | g     |
|-------------|----|-----|----|-----|----------------|-----|-----|----|----------------|-----|-----|-------|------|---|------|-------|
| VMOAFNC300F | 3" | 80  | 6  | 317 | 64             | 179 | 263 | 23 | 1/4"           | 100 | M12 | 152,4 | 19,1 | 4 | 21,5 | 18520 |
| VMOAFNC400F | 4" | 100 | 6  | 347 | 72             | 260 | 328 | 23 | 1/4"           | 120 | M12 | 190,5 | 19,1 | 8 | 22,5 | 29790 |

## PTFE

| Codice      | d  | DN  | PN | B   | B <sub>1</sub> | C   | H   | h  | R <sub>a</sub> | I   | J   | F     | Φf   | U | Sp   | g     |
|-------------|----|-----|----|-----|----------------|-----|-----|----|----------------|-----|-----|-------|------|---|------|-------|
| VMOAFNC300P | 3" | 80  | 6  | 317 | 64             | 179 | 263 | 23 | 1/4"           | 100 | M12 | 152,4 | 19,1 | 4 | 21,5 | 18520 |
| VMOAFNC400P | 4" | 100 | 6  | 347 | 72             | 260 | 328 | 23 | 1/4"           | 120 | M12 | 190,5 | 19,1 | 8 | 22,5 | 29790 |

# VMOAF/CP NC – Valvola a membrana a comando pneumatico DN 80:100

L'attuatore a membrana in PP-GR è caratterizzato da una notevole robustezza costruttiva e fa della VM la scelta ideale per applicazioni gravose e chimicamente aggressive.

- **Attuatore a membrana in PP-GR** caratterizzato da un'elevata robustezza costruttiva. Nella configurazione Normalmente Chiuso la parte superiore dotata di rinforzo in acciaio. **L'assenza di parti metalliche esposte all'ambiente esterno** previene ogni rischio di corrosione
- La speciale **membrana di comando** rinforzata con fibre tessili permette di raggiungere fino a 10 milioni di azionamenti senza mostrare segni di usura
- **Stelo in acciaio inox** ad alta resistenza con connessione a pin flottante tra stelo dell'attuatore e membrana per aumentarne la tenuta e la durata evitando carichi concentrati
- **Nuovo design interno del corpo valvola.** Coefficiente di flusso notevolmente aumentato con conseguente riduzione delle perdite di carico. Curva di regolazione ottimizzata per ottenere una regolazione della portata efficace e precisa.
- Sistema di giunzione per incollaggio e per flangiatura
- **Design fluidodinamico ottimizzato:** massima resa di portata grazie all'efficienza fluidodinamica ottimizzata che caratterizza la nuova geometria interna del corpo
- **Attuatore a membrana in PP-GR** robusto ed affidabile idoneo ad utilizzo in condizioni ambientali gravose e chimicamente aggressive
- Viti di fissaggio del coperchio in Acciaio INOX protette dall'ambiente esterno da tappi in PE
- **Nuovi corpi flangiati:** i nuovi corpi, caratterizzati da una struttura flangiata monolitica, sono disponibili nei materiali PVC-U, PVC-C, PP-H e PVDF. Questo design, esente da giunzioni tra corpo e flange, riduce notevolmente gli stress meccanici ed aumenta le prestazioni del sistema.